

Mataki Halotex® RS10 – Horizontal montering

Användningsområden

Montaget förutsätter max c/c 1200 mm mellan takstolarna.

Installeras som frihängande underlagstak direkt mot isolering (varmvind) eller mot oisolerad vind (kallvind). Lösningen för varmvind kombineras lämpligen med Mataki Halotex® D50 på insidan. Kallvinden fuktsäkras med Mataki Halotex® Säkerhetsväv (genomtrampningssäker) mot vindsbjälklagets undersida.

Halotex® RS10 används som underlag för läktade taktäckningsmaterial så som takpannor (dubbelfalsad) av betong eller plåt.

Tänk på att underlagstaket inte är genomtrampningssäkert innan strö- och bärläkt är monterade.

Funktion och fuktmässiga förutsättningar

Tänk på att åstadkomma en lufttät insida av byggnaden så tidigt som möjligt samt säkerställ ordenlig ventilation under byggtiden. Detta är extra viktigt när fuktalstrande byggarbeten utförs i byggnaden eller när t ex betong torkar ut.

Om kallvinden utförs med s k begränsad ventilation, stängs ventilationsöppningar först efter det att vindens fuktnivå är verifierad och att fuktalstrande byggmoment är avslutade.

Termisk isolering

Montera alltid underlagstaket innan isolerarbetet påbörjas.

Om lösull ska användas måste man undersöka hur utfyllnaden av isolering påverkar luftspalten mellan underlagstaket och läkten. Säkerställ att luftspalten inte fylls upp. Det kan vara nödvändigt att lägga en extra ströläkt i mitten av varje fack för att undvika att luftspalten komprimeras.

Taklutning

Minsta taklutning är 15° när produkten används.

Exponering under byggtiden

Halotex® RS10 kan ligga exponerad upp till 2 månader utan att produktens livslängd påverkas negativt.

För att undvika risk med läckage under byggtiden bör det slutliga taktäckningsmaterialet omedelbart monteras. Om så inte är fallet, använd Halotex® TN40 Läktättningsband under ströläkten i de fall då taklutningen är mellan 15 och 18 grader.

Tillbehör

- Halotex® TN40 Läktättningsband
För att täta vid spikning av ströläkt.
- Halotex® Byggtätningstejp
För att täta skarvar och laga ev. hål.
- Halotex® Rörmanschett
För att täta kring runda genomföringar
- Halotex® DBT15 Butylband
För att täta skarvar.

Monteringsanvisning

Montering

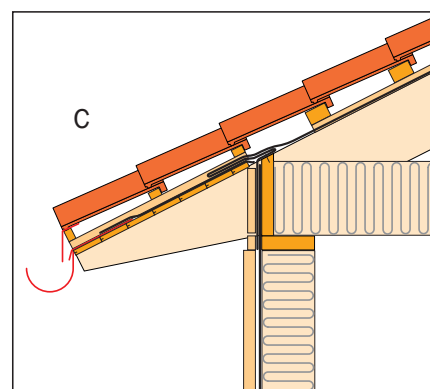
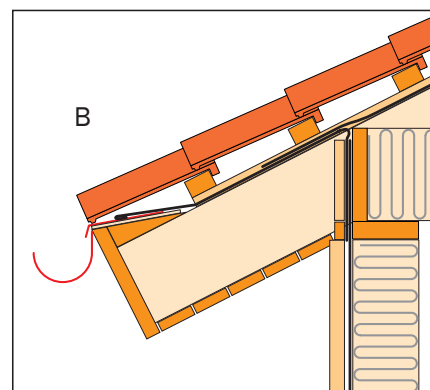
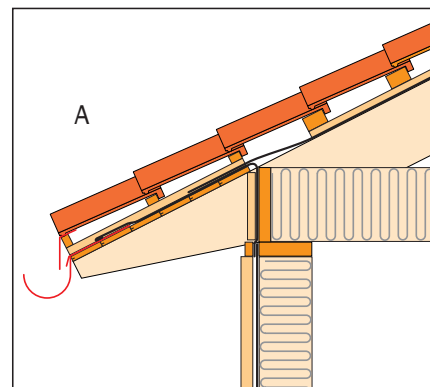
1. Börja med att bestämma hur montaget ska lösas vid takfot samt hur takmaterialet ska ansluta mot vägg och övriga delar mot byggnaden.

Avgör därefter hur taket kommer att exponeras för väder och vind under byggtiden. Se "Exponering under byggtiden" under Förberedelser och användning.

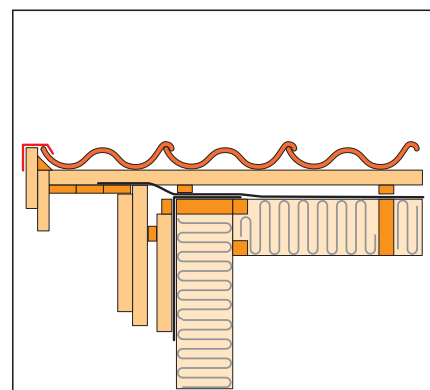
Skarv mot andra byggdelar eller tätskikt ska som regel klämmas med en läkt och som huvudregel ska kanten på underlagstaket vikas in så att endast den regntäta ovansidan är exponerad.

Principen för hur man kan lösa takfotens anslutning mot vägg återfinns i bilderna A till C.

Det beskrivna montagesättet utgår från bilden A.

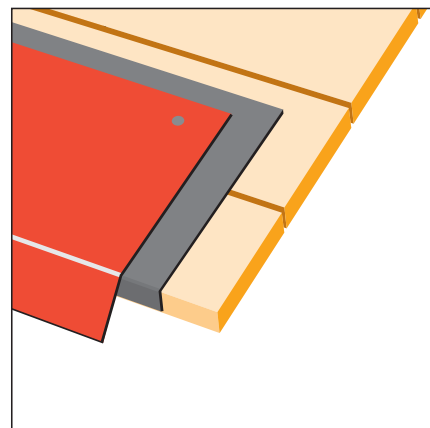


2. Avsluta underlagstaket minst 100 mm utanför vägglivet. Väggens vindskydd ansluts enligt skissen för att uppnå en vindskyddad skarv.



- 3.** OBS! Börja montaget med att lägga ut en remsa underlagspapp av bitumen längs takfoten. Bredden ska minst vara samma som takfotplåten. Underlagspappen tätar mellan plåten och råsponen och förhindrar kondens från att skada råsponen.

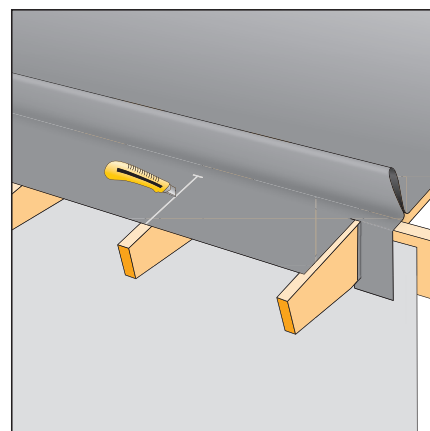
Fäst in fotplåten med korrosionsbeständig spik eller skruv c/c 150 mm.



- 4.** Alternativ C innebär att takfoten avslutas med ett veck. På taksprånget läggs en remsa av underlagstaket Halotex® RS10 eller konventionell underlagspapp. Halotex® RS10 avslutas mot fotplåten med den självklistrande kanten. Underlagspappen klistras.

Vecket arrangeras så att det bildas ett överlapp mot underlaget på taksprånget på minst 200 mm. Vecket kläms med ströläkten.

Materialet som ansluter mot väggen och vindsyddet skärs till enligt bilden, samt kläms med list 12 x 38 mm. Tjockare list ger sämre klämverkan.

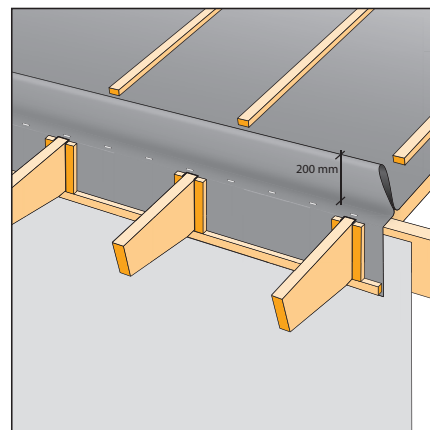


- 5.** Täck in takfoten med råspons så att den minst täcker in motsvarande taksprånget.

Börja montaget med att lägga ut en remsa underlagspapp av bitumen längs takfoten. Bredden ska minst vara samma som takfotplåten. Underlagspappen tätar mellan plåten och råsponen och förhindra kondens från att skada råsponen.

Fäst in fotplåten med korrosionsbeständig spik eller skruv c/c 150 mm.

Börja med att rengöra och avfetta ytan på fotplåten för att underlagstakets tejpremsa ska fästa på bästa sätt.



Rulla ut den första våden längs taket som ska användas för att ansluta mot väggen. Produktens klisterkant ska ligga på undersidan i nederkanten. Avsluta underlagstaket ca 50 mm från fotplåtens ovankant.

Fäst provisoriskt våden i ovankant med klammer eller spik.

Jämna ut eventuella veck i underlagstaket och sträck materialet. Sträck materialet så ett veck eller luftfickor bildas.

Ta av klisterkantens releaseremsa på produktens undersida och pressa underlaget mot fotplåten.

Skär till undelagstaket enligt bilden och vik ned materialet mot väggen och hammarbandet.

Materialet som ansluter mot väggen och vinskyddet skärs till enligt bilden samt kläms med list 12 x 38 mm. Tjockare list ger sämre klämverkan.

6. Tänk på att underlagstaket inte är genomtrampnings-säkert innan strö- och bärläkt är monterade.

Börja med att fästa ströläkten vid takfoten. Använd läkt minst 25 x 25 mm.

Välj bärläkt minst 25 x 38 mm.

Spika fast ströläkt (25 x 45) ca 1,2 m långa på varje takstol med varmförzinkade trådspik 60 x 23 c/c 200 mm.

Spika fast bärläkt (45 x 70) så långt det går och använd det som stege för nästa våd. Använd två varmförzinkade trådspik 100 x 34 i varje fästpunkt.

För långsträkt taksidor (över 7 meter) säkerställ att den totala höjden (strö- och bärläkt) inte understiger 100 mm. Välj vid behov en dimension som åstadkommer detta.

Rulla ut nästa våd med ett överlapp enligt följande:

15° - 27° = 200 mm

> 27° = 150 mm

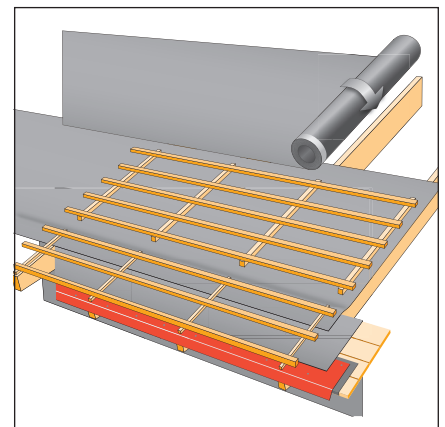
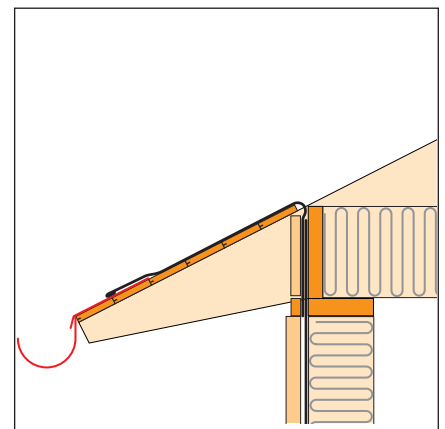
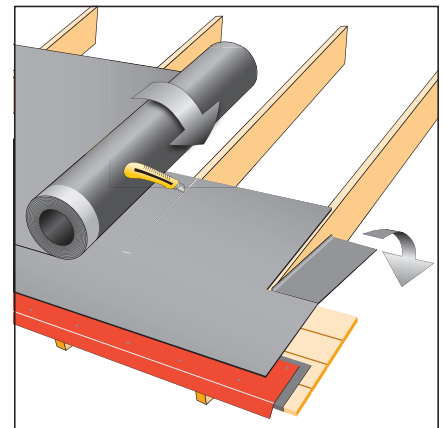
Justera våden och fäst i ovankant.

Dra av skyddsfilm från skarvtejpen på rullens baksida och tryck fast takdukarna mot varandra.

Klamra fast underlagstaket provisoriskt med klammer eller pappspik.

Spika en ny ströläkt på ca 1,5 m och bygg vidare med bärläkt.

Läkt hela taket för att sedan montera takpannor så snart läktningen är färdig.



Kantiga genomföringar

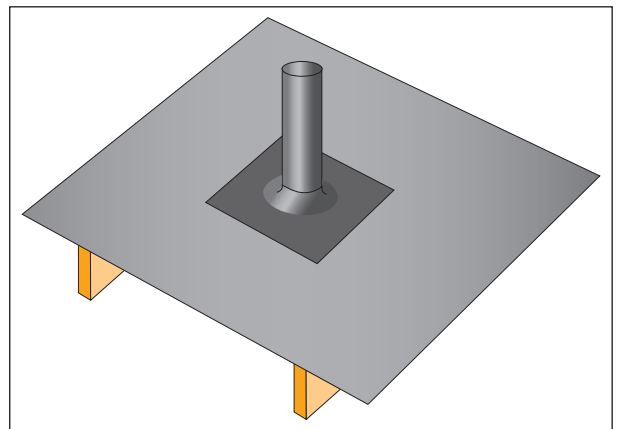
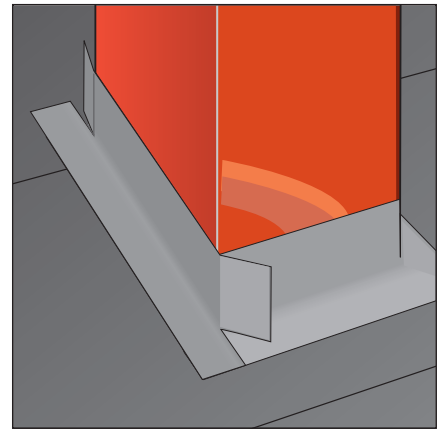
Avväxling ska utföras runt genomföring. Underbeslaget ska monteras mot fast underlag.

Underbeslag ska skruvas till underlaget.

Duk eller folie ska klistras mot underbeslaget med Halotex® DBT 15 Butylband.

Runda genomföringar

Runda genomföringar tätas med Halotex® Rörmanschett.

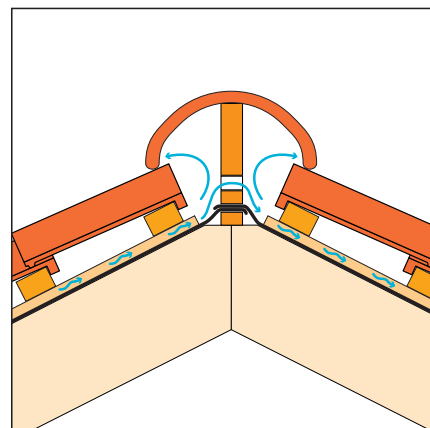


Anslutning och ventilation av nock

Montaget avslutas genom att underlagstaket kläms mellan två träläkten. Ytterkanten på underlagstaket viks in så att enbart den regntäta utsidan är exponerad.

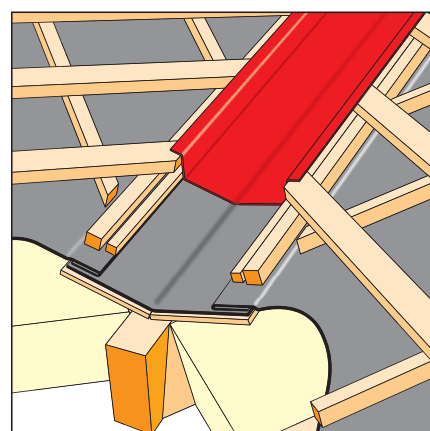
Tänk på att klämma underlagstaket med en läkt som inte är tjockare än 36 mm. En kraftigare läkt ger inte samma klämverkan och följer inte ojämnheter i underlaget.

För att åstadkomma maximal ventilation under takpannorna bygg en slits mellan nockkammen och klämlisten med hjälp av klotsar.



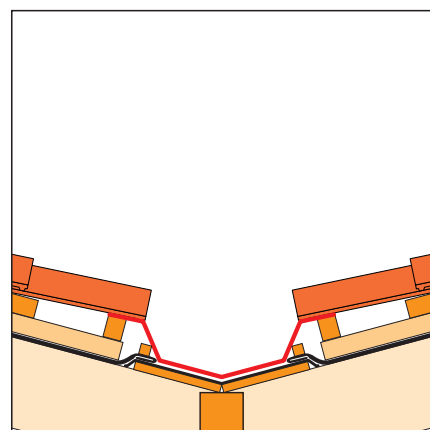
Vinkelränna

Underlagstaket i vinkelrännan skarvas över ett skivmaterial som kläms med läkt. Använd läkt enligt anvisning om ströläkt. Notera att avrinningen inte får förhindras. Detta uppnås genom att ströläkten avslutas ca 30 mm innan klämlisten.



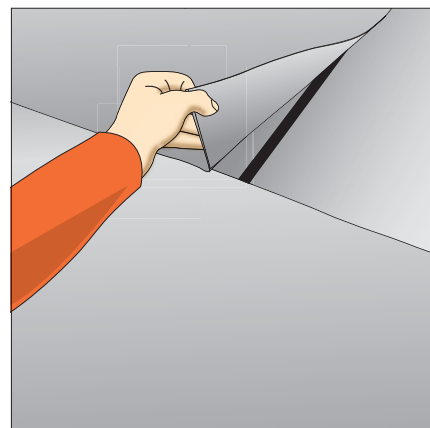
Ränn dal

Montaget påbörjas från botten av ränn dalen och upp mot respektive taksida. Skarvning mot materialet i ränn dalen med hjälp av underlagstakets tejpremsa på respektive sida.



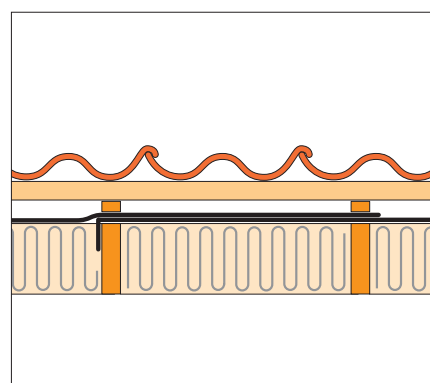
Överlappsskarv

Om det finns ett behov att skarva material med flera lager samtidigt kan det vara nödvändigt att tätta skarven med Halotex® DBT15 Butylband innan den kläms. Kläm skarven med en läkt.



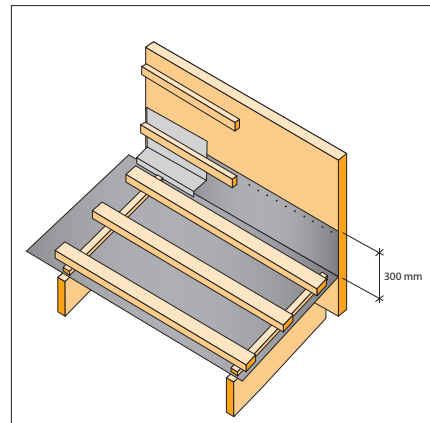
Skarv över takstol (vertikalskarv)

Undvik i möjligaste mån att skarva underlagstaket. Om skarvning inte kan undvikas ska överlappet täcka ett helt fack, dvs underlagsduken ska ligga dubbelt över hela facket. Den undre våden ska vikas ned och fästas i takstolens vertikala sida med varmförzinkade pappspik minst 20 x 28 och med c/c 80 mm.



Uppdragning på vägg, sarg

Dra upp Halotex® RS10 minst 300 mm och fäst i överkant. Använd Halotex® DBT 15 Butylband längs kanten mellan RS10 och underlaget. Fäst i ovkant.



Fallbrytning

Fäst den övre våden med den färdiga klisterkanten och den undre med Halotex® DBT 15 Butylband.

