



TJEP ST-15/50 GAS 3G

Tool specification, application and declaration of conformity

Explode drawing and spare part list

EN / UK	BG	CZ	DA	DE
EE	ES	FI	FR	GR
HR	HU	IS	IT	LT
LV	MT	NL	NO	PL
PT	RO	SE	SL	SK

EN	Tool specification, application and declaration of conformity	3
UK	Tool specification, application and declaration of conformity (UKCA)	3
BG	Технически спецификации, Приложение на инструменти и Декларация за съответствие	4
CZ	Specifikace nástroje, použití nástroje a prohlášení o shodě	4
DA	Værktøjsspecifikation, anvendelse af værktøj og overensstemmelseserklæring	5
DE	Werkzeugspezifikation, einsatzbereiche des Werkzeugs und Konformitätserklärung	5
EE	Tehnilised spetsifikatsioonid, tööriista rakendus ja vastavusdeklaratsioon	6
ES	Especificación de la herramienta, aplicación de la herramienta y declaración de conformidad	6
FI	Työkalun tiedot, työkalun käyttökohteet ja vaatimustenmukaisuusvakuutus	7
FR	Spécification de l'outil, application de l'outil et déclaration de conformité	7
GR	Προδιαγραφές εργαλείου, Εφαρμογή εργαλείου και Δήλωση συμμόρφωσης	8
HR	Specifikacija alata, primjena alata i izjava o sukladnosti	8
HU	Szerszám-specifikáció, szerszámalkalmazás és megfelelőségi nyilatkozat	9
IS	Tækniforskriftir, notkun verkfæris og samræmisfyrirlysing	9
	Explode drawing – TJEP ST-15/50 GAS 3G	10
	Spare part list – TJEP ST-15/50 GAS 3G	12
IT	Specifiche dell'utensile, applicazioni dell'utensile e dichiarazione di conformità	14
LT	Įrankio specifikacija, Įrankio taikymas ir Atitikties deklaracija	14
LV	Darbarīka specifikācijas, darbarīka pielietojums un atbilstības deklarācija	15
MT	Speċifikazzjoni tal-ghodda, applikazzjoni tal-ghodda u dikjarazzjoni tal-konformità	15
NL	Technische specificaties, gebruik van het gereedschap en verklaring van overeenstemming	16
NO	Tekniske spesifikasjoner, verktøybruk og samsvarserklæring	16
PL	Specyfikacja narzędzia, zastosowanie narzędzia lub deklaracja zgodności	17
PT	Especificação de ferramentas, aplicação das ferramentas e declaração de conformidade	17
RO	Specificațiile uneltei, aplicația uneltei și declarația de conformitate	18
SE	Vektygsspecifikation, verktygstillämpning och försäkran om överensstämmelse	18
SK	Technické špecifikácie, použitie nástroja a vyhlásenie o zhode	19
SL	Tehnične specifikacije, uporaba za orodja in izjava o skladnosti	19

Tool specification

Model	TJEP ST-15/50 GAS 3G
TJEP no.	100240
Nature of workpiece	Hard surface (concrete or metal)
Length	350 mm
Width	86 mm
Height	286 mm
Weight	2.30 kg
Shots per charge	8,000
Shots per fuel cell	1,200
Diameter, nails	1.8 mm
Length, nails	15 - 50 mm
Angle	0°
Type	Finish nails e.g. TJEP ST-50
L_{PA}	103.5 dB
L_{WA}	103.9 dB
L_{PC}	< 130 dB
Uncertainty ($L_{PA}/L_{WA}/L_{PC}$)	3.0 dB
^{a}hwz	4.61 m/s ²
Uncertainty (^{a}hwz)	0.96 m/s ²

As we are constantly developing and improving our tools, the information in this overview is subject to change without notice. Updated information can be found at www.tjep.eu

Tool application

- Skirting.

Accessories

Description	Description
TJEP Li-Ion battery	TJEP Cleaner
TJEP battery charger	Driver unit
TJEP fuel cell, yellow ring	No-mark
TJEP all-season oil	

Declaration of conformity

We;
Basso Industry Corp., No. 24, 36th Rd., Taichung Industrial Zone, Taichung, Taiwan, R.O.C.

declare under our sole responsibility that the;
TJEP ST-15/50 GAS 3G

conforms with the directive(s), its amendment(s) and standard(s);
2006/42/EC (MSD), 2014/35/EU (LVD), 2014/30/EU (EMC),
2011/65/EU (RoHS), 2012/19/EU (WEEE) EN ISO 12100:2010,
EN ISO 11148-13:2018, EN 15895:2011+A1:2018(Annex D),
EN ISO 28927-13:2022, EN 60745-1:2009+A11:2010, EN
60745-2-16:2010, EN IEC 55014-1:2021, EN IEC 55014-
2:2021, (add. for Charger) EN 60335-1:2012+A15:2021, EN IEC
60335-2-29:2021+A1:2021 (add. for Battery Pack) EN 62133-
2:2017+A1:2021

Authorized contact in EU to compile the Technical File;
KYOCERA UNIMERCO Fastening A/S, Drejervej 2, DK-7451 Sunds,
Tel: +45 97 14 14 40, Mr. Ebbe Hornstrup

Serial number can be found on the front page.

Date; 03.01.2023



Kevin Lin
Quality manager, Basso Industry Corp., Taichung, Taiwan, R.O.C.

Tool specification

Model	TJEP ST-15/50 GAS 3G
TJEP no.	100240
Nature of workpiece	Hard surface (concrete or metal)
Length	350 mm
Width	86 mm
Height	286 mm
Weight	2.30 kg
Shots per charge	8,000
Shots per fuel cell	1,200
Diameter, nails	1.8 mm
Length, nails	15 - 50 mm
Angle	0°
Type	Finish nails e.g. TJEP ST-50
L_{PA}	103.5 dB
L_{WA}	103.9 dB
L_{PC}	< 130 dB
Uncertainty ($L_{PA}/L_{WA}/L_{PC}$)	3.0 dB
^{a}hwz	4.61 m/s ²
Uncertainty (^{a}hwz)	0.96 m/s ²

As we are constantly developing and improving our tools, the information in this overview is subject to change without notice. Updated information can be found at www.tjep.eu

Tool application

- Skirting.

Accessories

Description	Description
TJEP Li-Ion battery	TJEP Cleaner
TJEP battery charger	Driver unit
TJEP fuel cell, yellow ring	No-mark
TJEP all-season oil	

Declaration of conformity

We;
Basso Industry Corp., No. 24, 36th Rd., Taichung Industrial Zone, Taichung, Taiwan, R.O.C.

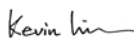
declare under our sole responsibility that the;
TJEP ST-15/50 GAS 3G

conforms with the regulation(s), its amendment(s) and standard(s);
2A of S.I. 2008/1597(MSD), 2A of S.I.2016/1101(LVD), 2A of
S.I.2016/1091(EMC), 2A of S.I.2012/3032(RoHS), (2013) (WEEE),
BS EN ISO 12100:2010, BS EN ISO 11148-13:2018, BS EN
15895:2011+A1:2018 (Annex D), BS EN ISO 28927-13:2022,
BS EN 60745-1:2009+A11:2010, BS EN 60745-2-16:2010, BS
EN IEC 55014-1:2021, BS EN IEC 55014-2:2021, (add. for
Charger) BS EN 60335-1:2012+A15:2021, BS EN IEC 60335-
2-29:2021+A1:2021, (add. for Battery Pack) BS EN 62133-
2:2017+A1:2021

UK importer;
KYOCERA UNIMERCO Tooling Ltd., Nanscawen Road, Fradley,
UK-Staffordshire WS13 8LH, Tel.: +44 (0)1543 267 777,
Mr. Ebbe Hornstrup

Serial number can be found on the front page.

Date; 03.01.2023



Kevin Lin
Quality manager, Basso Industry Corp., Taichung, Taiwan, R.O.C.

Технически спецификации

Модел	TJEP ST-15/50 GAS 3G
TJEP №	100240
Естество на детайла	Твърда повърхност (бетон или метал)
Дължина	350 mm
Ширина	86 mm
Височина	286 mm
Тегло	2,30 kg
Števílo sprožitev na polnjenje	8.000
Števílo sprožitev na posamezno gorívno celico	1.200
Диаметър, пирони	1,8 mm
Дължина, пирони	15 - 50 mm
Ъгъл	0°
Тип	Довършителни пирони, напр. TJEP ST-50
L_{PA}	103,5 dB
L_{WA}	103,9 dB
L_{PC}	< 130 dB
Неточност ($L_{PA}/L_{WA}/L_{PC}$)	3,0 dB
$^{*}hwz$	4,61 m/s ²
Неточност ($^{*}hwz$)	0,96 m/s ²

Тъй като непрекъснато развиваме и подобряваме нашите продукти, информацията в този общ преглед подлежи на промени без уведомление за това. Актуализираната информация може да се намери на www.tjep.eu

Приложение на инструменти

- Первази.

Акcesoари

Описание	Описание
Литиевойонна батерия TJEP	Почистващ препарат TJEP
Зарядно устройство TJEP	Задвижващ блок
Горивна клетка TJEP, жълт пръстен	Неоставящ следи накрайник
Всесезонно масло TJEP	

Декларация за съответствие

Ние;
Basso Industry Corp., No. 24, 36th Rd., Taichung Industrial Zone,
Taichung, Тайван, Китайска народна република

декларираме на своя еднолична отговорност, че;
TJEP ST-15/50 GAS 3G

съответства на директивите, техните изменения и стандарти:
2006/42/EC (MSD), 2014/35/EU (LVD), 2014/30/EU (EMC), 2011/65/
EU (RoHS), 2012/19/EU (WEEE), EN ISO 12100:2010, EN ISO 11148-
13:2018, EN 15895:2011+A1:2018(Annex D), EN ISO 28927-13:2022,
EN 60745-1:2009+A11:2010, EN 60745-2-16:2010, EN IEC 55014-
1:2021, EN IEC 55014-2:2021, (да се добави за зарядно устройство)
EN 60335-1:2012+A15:2021, EN IEC 60335-2-29:2021+A1:2021 (да се
добави за батерийен блок) EN 62133-2:2017+A1:2021

Упълномощен контакт в ЕС за окуплектоване на Техническата
информация;
KYOCERA UNIMERCO Fastening A/S, Drejervej 2, DK-7451 Sunds, Ten:
+45 97 14 14 40, г-н. Ebbe Hornstrup

Серийният номер може да се намери на загланвата страница.

Дата; 01.03.2023 г.



Kevin Lin
Мениджър „Качествен контрол“, Basso Industry Corp., Taichung,
Тайван, Китайска народна република

Specifikace nástroje

Model	TJEP ST-15/50 GAS 3G
Č. TJEP	100240
Povaha obrobku	Tvrđý povrch (beton nebo kov)
Délka	350 mm
Šířka	86 mm
Výška	286 mm
Hmotnost	2,30 kg
Počet výstřelů na nabití	8.000
Počet výstřelů na palivový článek	1.200
Průměr, hřebíky	1,8 mm
Délka, hřebíky	15 - 50 mm
Úhel	0°
Typ	Dokončovací hřebíky, např. TJEP ST-50
L_{PA}	103,5 dB
L_{WA}	103,9 dB
L_{PC}	< 130 dB
Nejistota ($L_{PA}/L_{WA}/L_{PC}$)	3,0 dB
$^{*}hwz$	4,61 m/s ²
Nejistota ($^{*}hwz$)	0,96 m/s ²

Protože naše nástroje neustále vyvíjíme a zdokonalujeme, informace uvedené v tomto přehledu mohou být změněny bez předchozího upozornění. Aktuální informace najdete na webu www.tjep.eu

Použití nástroje

- Zalištování.

Příslušenství

Popis	Popis
Li-Ion baterie TJEP	Čistič TJEP
Nabíječka TJEP	Vyrážeč
Palivový článek TJEP, žlutý kroužek	Ochrana (nezanechá stopu)
Celoroční olej TJEP	

Prohlášení o shodě

My, společnost
Basso Industry Corp., No. 24, 36th Rd., Taichung Industrial Zone,
Taichung, Taiwan R.O.C.

prohlašujeme na svou vlastní odpovědnost, že produkt
TJEP ST-15/50 GAS 3G

splňuje požadavky následujících směrnic, jejich dodatků a norem:
2006/42/EC (MSD), 2014/35/EU (LVD), 2014/30/EU (EMC),
2011/65/EU (RoHS), 2012/19/EU (WEEE) EN ISO 12100:2010,
EN ISO 11148-13:2018, EN 15895:2011+A1:2018(Annex D), EN ISO
28927-13:2022, EN 60745-1:2009+A11:2010, EN 60745-2-
16:2010, EN IEC 55014-1:2021, EN IEC 55014-2:2021, (doplnit
pro nabíječku) EN 60335-1:2012+A15:2021, EN IEC 60335-
2-29:2021+A1:2021 (doplnit pro bateriový modul) EN 62133-
2:2017+A1:2021

Autorizovaný kontakt v EU pro technickou dokumentaci:
KYOCERA UNIMERCO Fastening A/S, Drejervej 2, DK-7451 Sunds,
Tel.: +45 97 14 14 40, p. Ebbe Hornstrup

Sériové číslo je uvedeno na přední straně.

Datum: 01. 03. 2023



Kevin Lin
Manažer kvality, Basso Industry Corp., Taichung, Taiwan R.O.C.

Værktøjsspecifikation

Model	TJEP ST-15/50 GAS 3G
TJEP nr.	100240
Arbejdsemnets type	Hård overflade (beton eller metal)
Længde	350 mm
Bredde	86 mm
Højde	286 mm
Vægt	2,30 kg
Skud pr. opladning	8.000
Skud pr. gaspatron	1.200
Diameter, søm	1,8 mm
Længde, søm	15 - 50 mm
Vinkel	0°
Type	Dykker f.eks. TJEP ST-50
L _{PA}	103,5 dB
L _{WA}	103,9 dB
L _{PC}	< 130 dB
Usikkerhed (L _{PA} /L _{WA} /L _{PC})	3,0 dB
*hwz	4,61 m/s ²
Usikkerhed (*hwz)	0,96 m/s ²

Da vi konstant udvikler og forbedrer vores værktøjer, kan oplysningerne i denne oversigt ændres uden varsel. Opdaterede oplysninger kan findes på www.tjep.dk

Anvendelse af værktøj

- Fodlister.

Tilbehør

Beskrivelse	Beskrivelse
TJEP Li-Ion batteri	TJEP Rensespray
TJEP batterioplader	Slagslift med stempel
TJEP gaspatron, gul ring	No-mark gummianslag
TJEP helårsolie	

Overensstemmelseserklæring

Undertegnede;
Basso Industry Corp., No. 24, 36th Rd., Taichung Industrial Zone,
Taichung, Taiwan R.O.C.

erklærer på eget ansvar, at
TJEP ST-15/50 GAS 3G

er i overensstemmelse med direktivet(erne), dets ændring(er) og standarden(erne);
2006/42/EC (MSD), 2014/35/EU (LVD), 2014/30/EU (EMC),
2011/65/EU (RoHS), 2012/19/EU(WEEE) EN ISO 12100:2010,
EN ISO 11148-13:2018, EN 15895:2011+A1:2018(Annex D),
EN ISO 28927-13:2022, EN 60745-1:2009+A11:2010, EN
60745-2-16:2010, EN IEC 55014-1:2021, EN IEC 55014-2:2021,
(tillæg for lader) EN 60335-1:2012+A15:2021, EN IEC 60335-2-
29:2021+A1:2021 (tillæg for batteri) EN 62133-2:2017+A1:2021

Autoriseret kontakt i EU til at udarbejde den tekniske dossier;
KYOCERA UNIMERCO Fastening A/S, Drejervej 2, DK-7451 Sunds,
Tlf: +45 97 14 14 40, hr. Ebbe Hornstrup

Serienummeret findes på forsiden.

Dato; 01.03.2023



Kevin Lin
Kvalitetschef, Basso Industry Corp., Taichung, Taiwan R.O.C.

Werkzeugspezifikation

Modell	TJEP ST-15/50 GAS 3G
Artikel Nr.	100240
Art des Werkstücks	Harte Oberfläche (Beton oder Metall)
Länge	350 mm
Breite	86 mm
Höhe	286 mm
Gewicht	2,30 kg
Schuss pro Gaspatrone	8.000
Schuss pro Akkuladung	1.200
Durchmesser, Nägel	1,8 mm
Länge, Nägel	15 - 50 mm
Grad	0°
Typ	Brads z.B. TJEP ST-50
L _{PA}	103,5 dB
L _{WA}	103,9 dB
L _{PC}	< 130 dB
Unschärfe (L _{PA} /L _{WA} /L _{PC})	3,0 dB
*hwz	4,61 m/s ²
Unschärfe (*hwz)	0,96 m/s ²

Da wir unsere Werkzeuge ständig weiterentwickeln und verbessern, behalten wir uns Änderungen an den in dieser Übersicht angezeigten Informationen ohne vorherige Ankündigung vor. Informationen auf dem neuesten Stand finden Sie auf www.tjep.de

Einsatzbereiche des Werkzeugs

- Sockelleisten.

Zubehör

Beschreibung	Beschreibung
TJEP Li-Ionen Akku	TJEP Reinigungsspray
TJEP Ladegerät	Schlageinheit komplett
TJEP Gaskartusche, gelber Ring	No-mark Gummianschlag
TJEP Ganzjahresöl	

Konformitätserklæring

Wir;
Basso Industry Corp., No. 24, 36th Rd., Taichung Industrial Zone,
Taichung, Taiwan, Republik China

erklären in alleiniger Verantwortung, dass die
TJEP ST-15/50 GAS 3G

den folgenden Richtlinien und Normen in ihrer jeweils gültigen Fassung entspricht;
2006/42/EC (MSD), 2014/35/EU (LVD), 2014/30/EU (EMC), 2011/65/
EU (RoHS), 2012/19/EU(WEEE) EN ISO 12100:2010, EN ISO 11148-
13:2018, EN 15895:2011+A1:2018(Annex D), EN ISO 28927-13:2022,
EN 60745-1:2009+A11:2010, EN 60745-2-16:2010, EN IEC 55014-
1:2021, EN IEC 55014-2:2021, (für Ladegerät hinzufügen) EN 60335-
1:2012+A15:2021, EN IEC 60335-2-29:2021+A1:2021 (für Akkupack
hinzufügen) EN 62133-2:2017+A1:2021

Bevollmächtigter zur Zusammenstellung der technischen Unterlagen
in der EU:
KYOCERA UNIMERCO Fastening A/S, Drejervej 2, DK-7451 Sunds, Tel:
+45 97 14 14 40, Herr. Ebbe Hornstrup

Die Seriennummer des Werkzeugs kann dem Deckblatt entnommen
werden.

Datum; 01.03.2023



Kevin Lin
Leiter Qualitätssicherung, Basso Industry Corp, Taichung, Taiwan,
Republik China

Tehnilised spetsifikatsioonid

Mudel	TJEP ST-15/50 GAS 3G
TJEP nr	100240
Töödeldava detaili olemus	Kõva pind (betoon või metall)
Pikkus	350 mm
Laius	86 mm
Kõrgus	286 mm
Kaal	2,30 kg
Lasku laadimisega	8.000
Lasku kütuseelemendi kohta	1.200
Diameeter, naelad	1,8 mm
Pikkus, naelad	15 - 50 mm
Nurk	0°
Tüüp	Viimistlusnaelad, nt TJEP ST-50
L_{PA}	103,5 dB
L_{WA}	103,9 dB
L_{PC}	< 130 dB
Möötemääramatus ($L_{PA}/L_{WA}/L_{PC}$)	3,0 dB
$^{*}hwz$	4,61 m/s ²
Möötemääramatus ($^{*}hwz$)	0,96 m/s ²

Kuna arendame ja täiustame pidevalt oma tooteid, võib selles ülevaates olev teave eelneva teavitusega muutuda.

Uuendatud teabe leiate veebilehelt www.tjep.eu

Tööriista rakendus

- Põrandalistud.

Tarvikud

Kirjeldus	Kirjeldus
TJEP-i liitumioonaku	TJEP-i puhastusvahend
TJEP-i akulaadija	Ajam
TJEP-i kütuseelement, kollane rõngas	Kummitihend
TJEP-i aasta läbi kasutatav õli	

Vastavusdeklaratsioon

Meie;
Basso Industry Corp., No. 24, 36th Rd., Taichung Industrial Zone,
Taichung, Taiwan Hiina Vabariik

kinnitame omal vastutusel, et
TJEP ST-15/50 GAS 3G

vastab direktiividele, nende muudatustele ning standarditele
2006/42/EC (MSD), 2014/35/EU (LVD), 2014/30/EU (EMC), 2011/65/
EU (RoHS), 2012/19/EU (WEEE) EN ISO 12100:2010, EN ISO
11148-13:2018, EN 15895:2011+A1:2018(Annex D), EN ISO 28927-
13:2022, EN 60745-1:2009+A11:2010, EN 60745-2-16:2010, EN IEC
55014-1:2021, EN IEC 55014-2:2021, (lisada laadija puhul) EN 60335-
1:2012+A15:2021, EN IEC 60335-2-29:2021+A1:2021 (lisada akupatareid
puhul) EN 62133-2:2017+A1:2021

Volitatud kontakt ELIS tehnilise toimiku koostamiseks
KYOCERA UNIMERCO Fastening A/S, Drejervej 2, DK-7451 Sunds, Tel:
+45 97 14 14 40, Mr. Ebbe Homstrup

Seerianumbri leiate esilehelt.

Kuupäev; 01.03.2023



Kevin Lin
Kvaliteedijuht, Basso Industry Corp., Taichung, Taiwan Hiina Vabariik

Especificación de la herramienta

Modelo	TJEP ST-15/50 GAS 3G
N.º TJEP	100240
Naturaleza de la pieza	Superficie dura (hormigón o metal)
Longitud	350 mm
Anchura	86 mm
Altura	286 mm
Peso	2,30 kg
Disparos por carga	8.000
Disparos por pila de combustible	1.200
Diámetro, clavos	1,8 mm
Longitud, clavos	15 - 50 mm
Ángulo	0°
Tipo	Clavos de acabado; p. ej., TJEP ST-50
L_{PA}	103,5 dB
L_{WA}	103,9 dB
L_{PC}	< 130 dB
Incertidumbre ($L_{PA}/L_{WA}/L_{PC}$)	3,0 dB
$^{*}hwz$	4,61 m/s ²
Incertidumbre ($^{*}hwz$)	0,96 m/s ²

Puesto que nuestras herramientas están sometidas a un proceso de desarrollo y mejora continuo, la información de esta sinopsis está sujeta a cambios sin previo aviso. Puede encontrar la información actualizada en www.tjep.eu

Aplicación de la herramienta

- Zócalos.

Accesorios

Descripción	Descripción
Batería de iones de litio TJEP	Limpiaador TJEP
Cargador de batería TJEP	Unidad de accionamiento
Pila de combustible TJEP, anillo amarillo	Sin marcas
Aceite multiuso TJEP	

Declaración de conformidad

Por la presente,
Basso Industry Corp., No. 24, 36th Rd., Taichung Industrial Zone,
Taichung, Taiwán R.O.C.

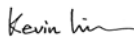
declara bajo responsabilidad exclusiva que la
TJEP ST-15/50 GAS 3G

cumple las directivas, sus modificaciones y las normas:
2006/42/EC (MSD), 2014/35/EU (LVD), 2014/30/EU (EMC), 2011/65/
EU (RoHS), 2012/19/EU (WEEE) EN ISO 12100:2010, EN ISO 11148-
13:2018, EN 15895:2011+A1:2018(Annex D), EN ISO 28927-13:2022,
EN 60745-1:2009+A11:2010, EN 60745-2-16:2010, EN IEC 55014-
1:2021, EN IEC 55014-2:2021, (añadir para cargador) EN 60335-
1:2012+A15:2021, EN IEC 60335-2-29:2021+A1:2021 (añadir para
bloque de baterías) EN 62133-2:2017+A1:2021

Contacto autorizado en la UE para la compilación de la
documentación técnica:
KYOCERA UNIMERCO Fastening A/S, Drejervej 2, DK-7451 Sunds, Tel:
+45 97 14 14 40, Sr. Ebbe Homstrup

El número de serie está indicado en la portada.

Fecha: 01/03/2023



Kevin Lin, Responsable de calidad, Basso Industry Corp., Taichung,
Taiwán R.O.C.

Työkalan tiedot

Malli	TJEP ST-15/50 GAS 3G
TJEP-nro	100240
Työkappaleen luonne	Kova pinta (betoni tai metalli)
Pituus	350 mm
Leveys	86 mm
Korkeus	286 mm
Paino	2,30 kg
Laukaisut latausta kohden	8.000
Laukaisut kaasusäiliötä kohden	1.200
Naulojen halkaisija	1,8 mm
Naulojen pituus	15 - 50 mm
Kulma	0°
Tyyppi	Viimeistelynaulat, esim. TJEP ST-50
L_{PA}	103,5 dB
L_{WA}	103,9 dB
L_{PC}	< 130 dB
Epävarmuus ($L_{PA}/L_{WA}/L_{PC}$)	3,0 dB
^{a}hwz	4,61 m/s ²
Epävarmuus (^{a}hwz)	0,96 m/s ²

Koska kehitämme ja parannamme jatkuvasti työkalujamme, tämän yleiskuvauksen tiedot voivat muuttua ilman erillistä ilmoitusta.

Päivitetty tiedot löytyvät osoitteesta www.tjep.eu

Työkalan käyttökohteet

- Jalkalistat.

Lisätarvikkeet

Kuvaus	Kuvaus
TJEP-litiumioniakku	TJEP-puhdistusaine
TJEP-akkulaturi	Käyttöyksikkö
TJEP-kaasusäiliö, keltainen rengas	No-mark
TJEP-all-season-öljy	

Vaatimustenmukaisuusvakuutus

Me;
Basso Industry Corp., No. 24, 36th Rd., Taichung Industrial Zone, Taichung, Taiwan R.O.C.

vakuutamme yksinomaisella vastuullamme, että;
TJEP ST-15/50 GAS 3G

vastaa seuraavia direktiivejä, niiden muutettuja versioita ja standardreja;
2006/42/EC (MSD), 2014/35/EU (LVD), 2014/30/EU (EMC), 2011/65/EU (RoHS), 2012/19/EU(WEEE) EN ISO 12100:2010, EN ISO 11148-13:2018, EN 15895:2011+A1:2018(Annex D), EN ISO 28927-13:2022, EN 60745-1:2009+A11:2010, EN 60745-2-16:2010, EN IEC 55014-1:2021, EN IEC 55014-2:2021, (lisää laturia varten) EN 60335-1:2012+A15:2021, EN IEC 60335-2-29:2021+A1:2021 (lisää akkua varten) EN 62133-2:2017+A1:2021

Teknisen tiedoston laatimiseen valtuutettu yhteyshenkilö EU:ssa;
KYOCERA UNIMERCO Fastening A/S, Drejervej 2, DK-7451 Sunds, Puh.: +45 97 14 14 40, Ebbe Hornstrup

Sarjanumero on merkitty etusivulle.

Päivämäärä; 01.03.2023



Kevin Lin
Quality Manager, asso Industry Corp., Taichung, Taiwan R.O.C.

Spécification de l'outil

Model	TJEP ST-15/50 GAS 3G
TJEP n°	100240
Nature de la pièce	Surface dure (béton ou métal)
Longueur	350 mm
Largeur	86 mm
Hauteur	286 mm
Poids	2,30 kg
Coups par charge	8.000
Coups par pile à combustible	1.200
Diamètre, clous	1,8 mm
Longueur, clous	15 - 50 mm
Angle	0°
Type	Clous de finition, par ex. TJEP ST-50
L_{PA}	103,5 dB
L_{WA}	103,9 dB
L_{PC}	< 130 dB
Incertitude ($L_{PA}/L_{WA}/L_{PC}$)	3,0 dB
^{a}hwz	4,61 m/s ²
Incertitude (^{a}hwz)	0,96 m/s ²

Comme nous développons et améliorons constamment nos outils, les informations contenues dans cet aperçu sont susceptibles d'être modifiées sans préavis. Des informations actualisées sont disponibles à l'adresse suivante : www.tjep.fr

Application de l'outil

- Plinthe.

Accessoires

Description	Description
TJEP Li-Ion batterie	TJEP bombe spray nettoyant
TJEP chargeur	Pochette kit
TJEP cartouche de gaz, jaune	Embout de protection
L'huile toutes saisons TJEP	

Déclaration de conformité

Nous,
Basso Industry Corp., No. 24, 36th Rd., Taichung Industrial Zone, Taichung, Taiwan R.O.C.

déclarons sous notre seule responsabilité ce qui suit :
TJEP ST-15/50 GAS 3G

est conforme à la (aux) directive(s), à ses (leurs) modifications et à ses (leurs) normes ;
2006/42/EC (MSD), 2014/35/EU (LVD), 2014/30/EU (EMC), 2011/65/EU (RoHS), 2012/19/EU(WEEE) EN ISO 12100:2010, EN ISO 11148-13:2018, EN 15895:2011+A1:2018(Annex D), EN ISO 28927-13:2022, EN 60745-1:2009+A11:2010, EN 60745-2-16:2010, EN IEC 55014-1:2021, EN IEC 55014-2:2021, (ajout pour le chargeur) EN 60335-1:2012+A15:2021, EN IEC 60335-2-29:2021+A1:2021 (ajout pour la batterie) EN 62133-2:2017+A1:2021

Contact autorisé dans l'UE pour la constitution du dossier technique :
KYOCERA UNIMERCO Fastening A/S, Drejervej 2, DK-7451 Sunds, Tél. : +45 97 14 14 40, M. Ebbe Hornstrup

Le numéro de série se trouve sur la première page.

Date : 01.03.2023



Kevin Lin, Responsable qualité, Basso Industry Corp., Taichung, Taiwan R.O.C.

Προδιαγραφές εργαλείου

Μοντέλο	TJEP ST-15/50 GAS 3G
TJEP αρ.	100240
Φύση του τεμαχίου εργασίας	Σκληρή επιφάνεια (μπετόν ή μέταλλο)
Μήκος	350 mm
Πλάτος	86 mm
Ύψος	286 mm
Βάρος	2,30 kg
Βολές ανά φόρτιση	8.000
Βολές ανά φιάλη καυσίμου	1.200
Διάμετρος, καρφιά	1,8 mm
Μήκος, καρφιά	15 - 50 mm
Γωνία	0°
Τύπος	Καρφιά φινιρίσματος, π.χ. TJEP ST-50
L_{PA}	103,5 dB
L_{WA}	103,9 dB
L_{PC}	< 130 dB
Αβεβαιότητα ($L_{PA}/L_{WA}/L_{PC}$)	3,0 dB
$^{*}hwz$	4,61 m/s ²
Αβεβαιότητα ($^{*}hwz$)	0,96 m/s ²

Καθώς αναπτύσσουμε και βελτιώνουμε συνεχώς τα εργαλεία μας, οι πληροφορίες που περιλαμβάνονται σε αυτήν την επισκόπηση μπορεί να αλλάξουν χωρίς προειδοποίηση. Μπορείτε να βρείτε ενημερωμένες πληροφορίες στη διεύθυνση www.tjep.eu

Εφαρμογή εργαλείου

- Σοβατεπιά.

Παρελκόμενα

Περιγραφή	Περιγραφή
Μπαταρία ιόντων λιθίου TJEP	Καθαριστικό TJEP
Φορτιστής μπαταριών TJEP	Κινητήρια μονάδα
Φιάλη καυσίμου TJEP, κίτρινος δακτύλιος	No-mark
Λάδι TJEP παντός καιρού	

Δήλωση συμμόρφωσης

Οι ακόλουθες εταιρείες:
Basso Industry Corp., No. 24, 36th Rd., Taichung Industrial Zone, Taichung, Taiwan R.O.C.

δηλώνουμε με αποκλειστική μας ευθύνη ότι το
TJEP ST-15/50 GAS 3G

συμμορφώνεται με τις οδηγίες, τις τροποποιήσεις και τα πρότυπα 2006/42/EC (MSD), 2014/35/EU (LVD), 2014/30/EU (EMC), 2011/65/EU (RoHS), 2012/19/EU (WEEE) EN ISO 12100:2010, EN ISO 11148-13:2018, EN 15895:2011+A1:2018(Annex D), EN ISO 28927-13:2022, EN 60745-1:2009+A11:2010, EN 60745-2-16:2010, EN IEC 55014-1:2021, EN IEC 55014-2:2021, (προσθήκη για φορτιστή) EN 60335-1:2012+A15:2021, EN IEC 60335-2-29:2021+A1:2021 (προσθήκη για συστοιχία μπαταριών) EN 62133-2:2017+A1:2021

Εξουσιοδοτημένος υπεύθυνος επικοινωνίας στην Ε.Ε. για τη σύνταξη του τεχνικού φακέλου:
KYOCERA UNIMERCO Fastening A/S, Drejervej 2, DK-7451 Sunds, τηλ.: +45 97 14 14 40, K. Ebbe Hornstrup

Ο αριθμός σειράς αναγράφεται στην μπροστινή σελίδα.

Ημερομηνία: 01/03/2023



Kevin Lin
Υπεύθυνος διασφάλισης ποιότητας, Basso Industry Corp.,
Taichung, Taiwan R.O.C.

Specifikacija alata

Model	TJEP ST-15/50 GAS 3G
TJEP br.	100240
Priroda obratka	Tvrda površina (beton ili metal)
Duljina	350 mm
Širina	86 mm
Visina	286 mm
Težina	2,30 kg
Okidanja po punjenju	8.000
Okidanja po gorivnoj čeliji	1.200
Promjer čavala	1,8 mm
Duljina čavala	15 - 50 mm
Kut	0°
Tip	Završni čavli, npr. TJEP ST-50
L_{PA}	103,5 dB
L_{WA}	103,9 dB
L_{PC}	< 130 dB
Nepreciznost ($L_{PA}/L_{WA}/L_{PC}$)	3,0 dB
$^{*}hwz$	4,61 m/s ²
Nepreciznost ($^{*}hwz$)	0,96 m/s ²

Neprekidno razvijamo i poboljšavamo svoje alate, a informacije u ovom pregledu mogu se mijenjati bez prethodne obavijesti. Ažurirane informacije dostupne su na www.tjep.eu

Primjena alata

- Postavljanje kutnih letvica.

Prigor

Opis	Opis
TJEP litij-ionska baterija	TJEP sredstvo za čišćenje
TJEP punjač baterije	Pogonska jedinica
TJEP gorivna čelija, žuti prsten	Zaštita od tragova
TJEP ulje za sva godišnja doba	

Izjava o sukladnosti

Mi,
Basso Industry Corp., No. 24, 36th Rd., Taichung Industrial Zone, Taichung, Taiwan R.O.C.

izjavljujemo pod vlastitom odgovornošću da
TJEP ST-15/50 GAS 3G

ispunjava zahtjeve direktiva, njihovih dopuna i standarda 2006/42/EC (MSD), 2014/35/EU (LVD), 2014/30/EU (EMC), 2011/65/EU (RoHS), 2012/19/EU (WEEE) EN ISO 12100:2010, EN ISO 11148-13:2018, EN 15895:2011+A1:2018(Annex D), EN ISO 28927-13:2022, EN 60745-1:2009+A11:2010, EN 60745-2-16:2010, EN IEC 55014-1:2021, EN IEC 55014-2:2021, (dodatak za punjač) EN 60335-1:2012+A15:2021, EN IEC 60335-2-29:2021+A1:2021 (dodatak za baterijski modul) EN 62133-2:2017+A1:2021

Ovlaštena osoba u Europskoj uniji za sastavljanje tehničke dokumentacije
KYOCERA UNIMERCO Fastening A/S, Drejervej 2, DK-7451 Sunds, Tel.: +45 97 14 14 40, g. Ebbe Hornstrup

Serijski broj nalazi se na prednjoj stranici.

Datum; 01.03.2023



Kevin Lin, Voditelj odjela za kvalitetu, Basso Industry Corp.,
Taichung, Taiwan R.O.C.

Szerszámspecifikáció

Modell	TJEP ST-15/50 GAS 3G
TJEP sz.	100240
A munkadarab jellege	Kemény felület (beton vagy fém)
Hosszúság	350 mm
Szélesség	86 mm
Magasság	286 mm
Tömeg	2,30 kg
Lövés/töltet	8.000
Lövés/üzemanyagcella	1.200
Átmérő, szögek	1,8 mm
Hosszúság, szögek	15 - 50 mm
Szög	0°
Típus	Zárószegek, pl. TJEP ST-50
L_{PA}	103,5 dB
L_{WA}	103,9 dB
L_{PC}	< 130 dB
Bizonytalanság ($L_{PA}/L_{WA}/L_{PC}$)	3,0 dB
^{a}hwz	4,61 m/s ²
Bizonytalanság (^{a}hwz)	0,96 m/s ²

Mivel szerszámainkat folyamatosan fejlesztjük és javítjuk, a jelen áttekintésben szereplő információk előzetes értesítés nélkül változhatnak. A friss információk megtalálhatók itt: www.tjep.eu

Szerszámmalkalmazás

- Perem.

Tartozékok

Leírás	Leírás
TJEP Li-ion akkumulátor	TJEP tisztító
TJEP akkumulátortöltő	Hajtóegység
TJEP üzemanyagcella, sárga gyűrű	Jelölés
TJEP négyévszakos olaj	

Megfeleléségi nyilatkozat

Vállalatunk, a Basso Industry Corp., No. 24, 36th Rd., Taichung Industrial Zone, Taichung, Tajvan R.O.C.

saját felelősségünk tudatában nyilatkozunk, hogy TJEP ST-15/50 GAS 3G

megfelel az irányelv(ek)nek, azok módosításának (módosításainak) és a szabvány(ok)nak 2006/42/EC (MSD), 2014/35/EU (LVD), 2014/30/EU (EMC), 2011/65/EU (RoHS), 2012/19/EU (WEEE) EN ISO 12100:2010, EN ISO 11148-13:2018, EN 15895:2011+A1:2018(Annex D), EN ISO 28927-13:2022, EN 60745-1:2009+A11:2010, EN 60745-2-16:2010, EN IEC 55014-1:2021, EN IEC 55014-2:2021, (töltés esetén hozzáadandó) EN 60335-1:2012+A15:2021, EN IEC 60335-2-29:2021+A1:2021 (akkumulátor esetén hozzáadandó) EN 62133-2:2017+A1:2021

A műszaki fájlok összeállítását végző hivatalos képviselő az EU-ban KYOCERA UNIMERCO Fastening A/S, Drejervej 2, DK-7451 Sunds, Tel: +45 97 14 14 40, Ebbe Hornstrup

A sorozatszám az előlapon található.

Dátum; 2023. 03. 01

Kevin Lin, Minőségügyi menedzser, Basso Industry Corp., Taichung, Tajvan R.O.C.

Tækniforskriftir

Tegund	TJEP ST-15/50 GAS 3G
TJEP-nr.	100240
Eðli vinnustykkis	Harð yfirborð (steypa eða málmur)
Lengd	350 mm
Breidd	86 mm
Hæð	286 mm
Þyngd	2,30 kg
Strokur á hleðslu	8.000
Skot á efnarafal	1.200
Þvermál, pinnar	1,8 mm
Lengd, pinnar	15 - 50 mm
Horn	0°
Gerð	Pinnar, þ.e. TJEP ST-50
L_{PA}	103,5 dB
L_{WA}	103,9 dB
L_{PC}	< 130 dB
Övissa ($L_{PA}/L_{WA}/L_{PC}$)	3,0 dB
^{a}hwz	4,61 m/s ²
Övissa (^{a}hwz)	0,96 m/s ²

Þar sem við erum stöðugt að þróa og endurbæta vörur okkar, geta upplýsingarnar í þessu yfirliti breyst án fyrirvara. Uppfærðar upplýsingar er að finna á www.tjep.eu

Notkun verkfæris

- Gólflistar.

Aukahlutir

Lýsing	Lýsing
TJEP Li-ion-rafhlaða	TJEP-hreinsir
TJEP-hleðslutæki	Drifeining
TJEP-efnarafali, gulur hringur	Nei-merki
TJEP-olía fyrir allar árstíðir	

Samræmisyfirlýsing

Við; Basso Industry Corp., No. 24, 36th Rd., Taichung Industrial Zone, Taichung, Taiwan

lýsum yfir samkvæmt eigin ábyrgð að; TJEP ST-15/50 GAS 3G

er í samræmi við tilskipun/tilskipanir, breytingu/breytingar og staðal/staðla; 2006/42/EC (MSD), 2014/35/EU (LVD), 2014/30/EU (EMC), 2011/65/EU (RoHS), 2012/19/EU (WEEE) EN ISO 12100:2010, EN ISO 11148-13:2018, EN 15895:2011+A1:2018(Annex D), EN ISO 28927-13:2022, EN 60745-1:2009+A11:2010, EN 60745-2-16:2010, EN IEC 55014-1:2021, EN IEC 55014-2:2021, (bæta við fyrir hleðslutæki) EN 60335-1:2012+A15:2021, EN IEC 60335-2-29:2021+A1:2021 (bæta við fyrir rafhlöðupakk) EN 62133-2:2017+A1:2021

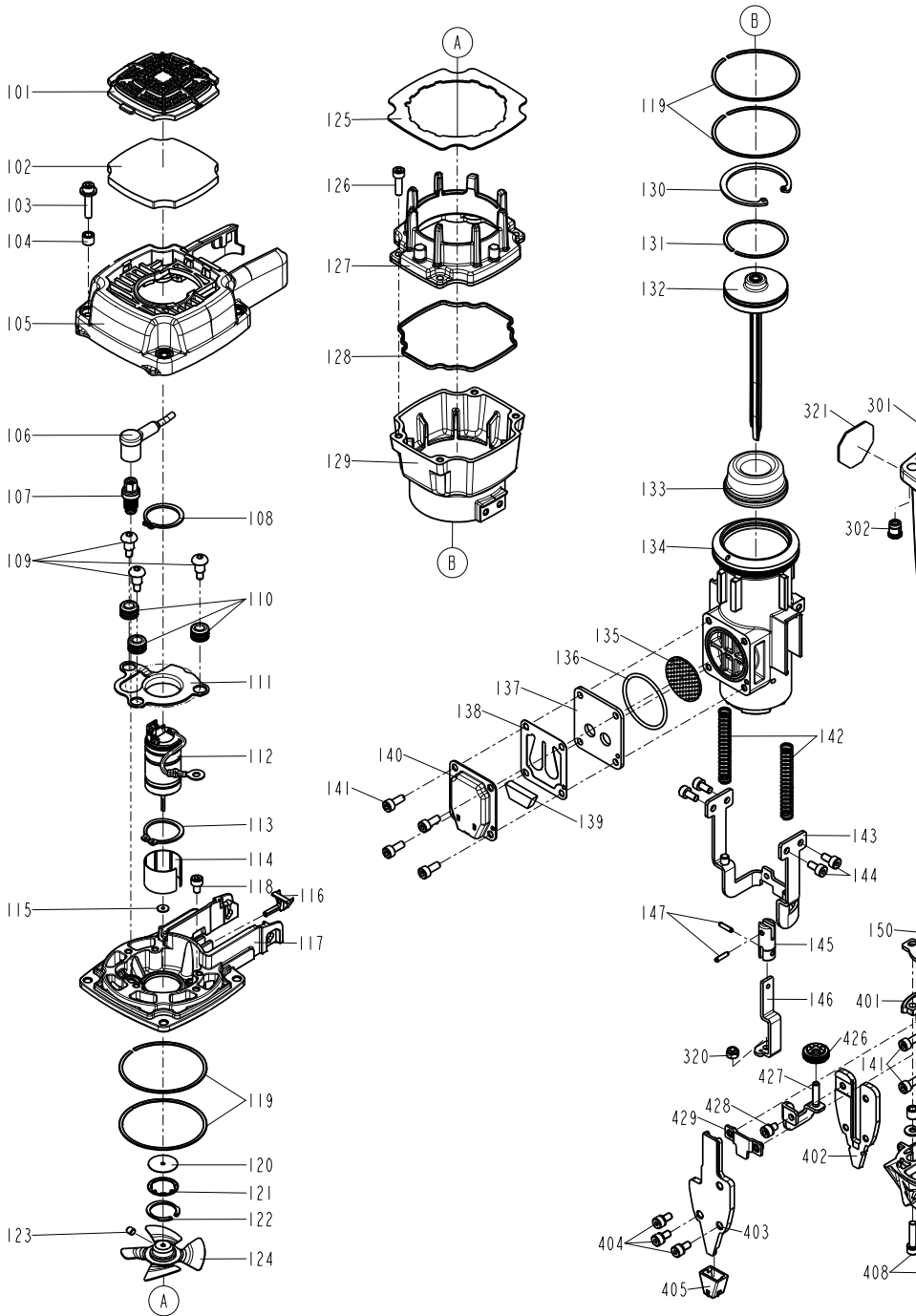
Viðurkenndur tengiliður í ESB til að setja saman tækniskjölín; KYOCERA UNIMERCO Fastening A/S, Drejervej 2, DK-7451 Sunds, sími: +45 97 14 14 40, Mr. Ebbe Hornstrup

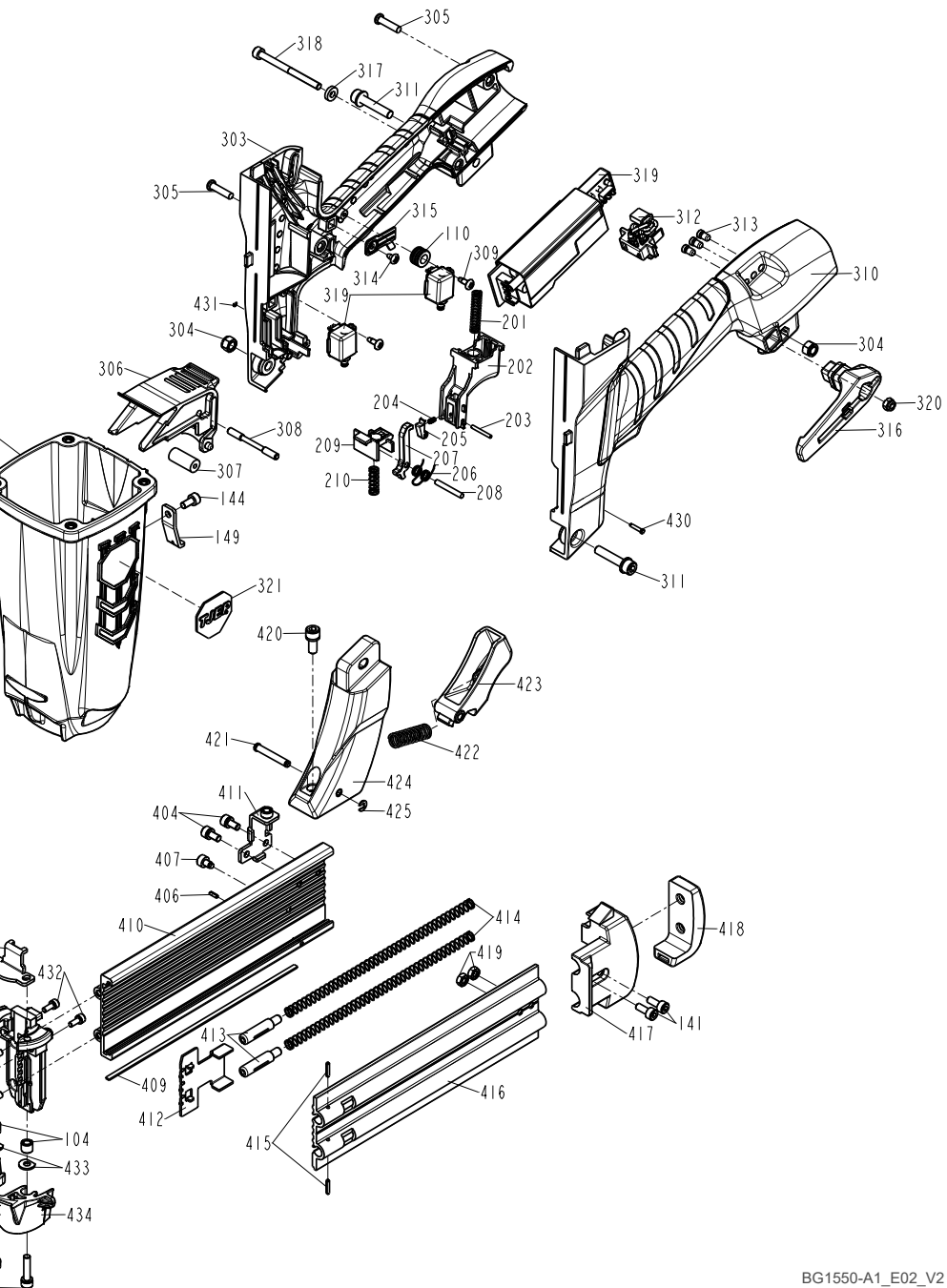
Raðnúmer er að finna á forsiðunni.

Dagsetning; 01.03.2023

Kevin Lin
Gæðastjóri, Basso Industry Corp., Taichung, Taiwan

Explode drawing - TJEP ST-15/50 GAS 3G





Spare part list – TJEP ST-15/50 GAS 3G

ITEM NO.	PART NO.	DESCRIPTION
101	11371-0084708-1	DEFLECTOR
102	1121N-0080001-1	FILTER UNIT
103	2040100-02160-0	BOLT W/FLAT WASHER
104	1136P-0084701-1	COLLOR
105	11369-008A202-1	CAP
106	11216-0080002-2	HIGH VOLTAGE CABLE SET
107	1120D-0084701-1	SPARKLER UNIT
108	2040301-17010-0	C - RING
109	1131R-0084701-1	SCREW
110	1134W-0084701-2	FEED BUMPER
111	11323-0084714-2	FAN MOTOR BRACKET
112	1120N-0080008-1	MOTOR UNIT
113	2040301-25010-0	C - RING
114	11398-1150002-1	SLEEVE MOTOR
115	11380-1150001-1	WASHER-MOTOR SHAFT
116	113A6-1153901-3	FUEL STEM ADAPTER
117	1139U-0080003-1	END CAP-COMBUSTION CH
118	2040101-02020-5	HEX.SOC.HD.BOLT
119	11350-0084701-1	PISTON RING-CYLINDER
120	1136X-1150001-1	SEAL
121	11323-1150003-1	SEAL PLATE-MOTOR
122	2040303-35010-0	IN-CONCENTRIC RING
123	2040104-02010-2	HEX.SOC.HD.SCREW M4*4
124	1120C-0080001-1	COOLING FAN ASSEMBLY
125	1133X-0084705-1	SPACER
126	2040101-02070-2	HEX.SOC.HD.BOLT
127	113AE-0080001-2	UPPER COMBUSTION CHAMBER
128	1132M-0084704-1	PACKING
129	1139V-0080001-1	COMBUSTION CHAMBER
130	2040300-06010-0	C - RING
131	11350-0084702-1	PISTON RING
132	11204-0590018-3	DRIVER UNIT
133	11327-0084703-1	BUMPER
134	11320-0080024-1	CYLINDER
135	1139W-0460001-1	EXHAUST MESH PLATE
136	2041102-04041-0	O - RING
137	113A0-0080001-1	EXHAUST BAFFLE
138	1139X-0080001-1	REED VALVE
139	1139L-0080002-1	CLEANER B
140	113A3-0080001-1	DEFLECTOR
141	2040101-02040-2	HEX.SOC.HD.BOLT
142	11337-0084704-1	SAFETY SPRING

ITEM NO.	PART NO.	DESCRIPTION
143	11257-0084712-1	SAFETY C UNIT
144	2040101-02030-2	HEX.SOC.HD.BOLT
145	1137G-0084702-1	LINK ROD
146	11332-0594703-1	SAFETY B
147	2040401-04050-0	SPIRAL PINS
149	113AH-0084702-1	MOTOR FAN SWITCH LEVER
150	11388-0594706-1	DRIVER GUIDE
201	11319-0084701-1	SPRING
202	11316-139A201-1	TRIGGER
203	2040403-03080-0	PIN
204	1138J-0394701-1	GUIDE LOCATING SPRING
205	11305-1394701-1	STOPPER
206	11315-0080001-1	SPRING
207	11335-1394702-1	SAFETY
208	2040403-05110-0	PIN
209	1137F-0084701-1	LINK-BLOCK
210	1137T-0084701-1	SPRING
301	11384-0084707-1	GUN BODY
302	11398-0080008-2	CAP NUT
303	11233-0084713-2	HANDLE A UNIT
304	2040500-03010-0	LOCK NUT
305	2040107-02040-0	TAP BOLT
306	113A7-0084701-2	FUEL ACTUATOR
307	11398-1154701-1	BUSH-FUEL ACTUATOR
308	11325-1154702-1	PIN-FUEL ACTUATOR
309	2040107-01120-0	TAP BOLT
310	11233-0084714-2	HANDLE B UNIT
311	2040100-03130-0	BOLT W/FLAT WASHER
312	1122H-1150001-1	CONNECTING UNIT
313	113AP-1150003-1	LED COVER
314	2040107-01040-0	TAP BOLT
315	11323-0464704-1	WIRE HARNESS PLATE
316	1133D-1044701-1	BELT HOOK
317	2040201-02070-0	FLAT WASHER
318	2040101-02251-0	HEX.SOC.HD.BOLT
319	1120G-0080009-4	PCB ASSEMBLY
320	2040500-02020-0	LOCK NUT
321	1135R-0084710-1	PROTECTIVE CUSHION
401	11303-0594711-1	DRIVER GUIDE
402	11303-0594712-3	DRIVER GUIDE
403	11351-0594704-3	DRIVER GUIDE COVER
404	2040100-02040-2	BOLT ASSY

ITEM NO.	PART NO.	DESCRIPTION
405	11339-0594702-1	PROTECTIVE CASING
406	2040400-03030-0	SPRING PIN
407	1138L-1044701-1	SCREW
408	2040101-02110-2	HEX.SOC.HD.BOLT
409	11377-0154701-1	FLAT BAR
410	11389-0594709-1	MAGAZINE A
411	11275-0594701-1	BRACKET UNIT
412	11363-0594703-1	PUSHER
413	11378-0391102-1	SHAFT
414	11367-0264701-1	PUSHER SPRING
415	2040400-03050-0	SPRING PIN
416	11391-0594707-1	MAGAZINE B
417	11347-0394703-1	REAR PLATE
418	11390-0394701-1	PROTECTING HOOD COVER
419	2040501-02010-0	NUT
420	2040100-03090-2	BOLT ASSY
421	11344-0394701-1	LATCH PIN
422	11313-0684703-1	LOCK.SPRING
423	11343-0394705-1	LATCH
424	11323-0394708-1	POSITIONING SHEET
425	2040302-23010-0	E - RING
426	11393-0264701-2	ADJUST AXIE
427	11254-0594704-1	SAFETY A UNIT
428	2040100-02030-0	BOLT ASSY
429	11243-0594701-1	DRIVER GUIDE COVER A
430	11324-0084707-1	FIXED PIN
431	2040302-29020-0	E - RING
432	2040101-01070-0	HEX.SOC.HD.BOLT
433	2040202-02040-0	FLAT WASHER
434	1137A-0084707-1	COVER-SAFETY

Specifiche dell'utensile

Modello	TJEP ST-15/50 GAS 3G
TJEP n.	100240
Natura del pezzo	Superficie dura (cemento o metallo)
Lunghezza	350 mm
Larghezza	86 mm
Altezza	286 mm
Peso	2,30 kg
Colpi per carica	8.000
Colpi per cartuccia a gas	1.200
Diametro chiodi	1,8 mm
Lunghezza chiodi	15 - 50 mm
Angolo	0°
Tipo	Chiodi da finitura, ad esempio TJEP ST-50
L_{PA}	103,5 dB
L_{WA}	103,9 dB
L_{PC}	< 130 dB
Tolleranza ($L_{PA}/L_{WA}/L_{PC}$)	3,0 dB
$^{*}hwz$	4,61 m/s ²
Tolleranza ($^{*}hwz$)	0,96 m/s ²

In un'ottica di continuo sviluppo e miglioramento degli utensili, le informazioni qui contenute possono essere modificate senza preavviso. Le informazioni aggiornate sono disponibili sul sito www.tjep.eu

Applicazioni dell'utensile

- Battiscopa.

Accessori

Descrizione	Descrizione
Batteria agli ioni di litio TJEP	Detergente TJEP
Caricabatterie TJEP	Assieme martello pistone
Cartuccia gas TJEP, fascia gialla	No-mark
Olio all-season TJEP	

Dichiarazione di conformità

L'azienda
Basso Industry Corp., No. 24, 36th Rd., Taichung Industrial Zone,
Taichung, Taiwan R.O.C.

dichiara sotto la sua esclusiva responsabilità che il prodotto
TJEP ST-15/50 GAS 3G

è conforme alle direttive, alle relative modifiche e alle norme
2006/42/EC (MSD), 2014/35/EU (LVD), 2014/30/EU (EMC), 2011/65/
EU (RoHS), 2012/19/EU (WEEE) EN ISO 12100:2010, EN ISO
11148-13:2018, EN 15895:2011+A1:2018(Annex D), EN ISO 28927-
13:2022, EN 60745-1:2009+A11:2010, EN 60745-2-16:2010, EN IEC
55014-1:2021, EN IEC 55014-2:2021, (aggiunta per caricabatterie) EN
60335-1:2012+A15:2021, EN IEC 60335-2-29:2021+A1:2021 (aggiunta
per pacco batterie) EN 62133-2:2017+A1:2021

Contatto autorizzato alla compilazione del Dossier tecnico nell'UE:
KYOCERA UNIMERCO Fastening A/S, Drejervej 2, DK-7451 Sunds,
Tel: +45 97 14 14 40, Mr. Ebbe Hornstrup

Il numero di serie è riportato sulla pagina di copertina.

Data: 01/03/2023



Kevin Lin
Quality Manager, Basso Industry Corp., Taichung, Taiwan R.O.C.

Įrankio specifikacija

Modelis	TJEP ST-15/50 GAS 3G
TJEP nr.	100240
Ruošinio pobūdis	Kietas paviršius (betonas arba metalas)
Ilgis	350 mm
Plotis	86 mm
Aukštis	286 mm
Svoris	2,30 kg
Šūviai su viena įkrova	8.000
Šūviai vienam kuro elementui	1.200
Skersmuo, vinys	1,8 mm
Ilgis, vinys	15 - 50 mm
Kampas	0°
Tipas	Apdailos vinys, pvz., TJEP ST-50
L_{PA}	103,5 dB
L_{WA}	103,9 dB
L_{PC}	< 130 dB
Neapibrėžtis ($L_{PA}/L_{WA}/L_{PC}$)	3,0 dB
$^{*}hwz$	4,61 m/s ²
Neapibrėžtis ($^{*}hwz$)	0,96 m/s ²

Nuolat kuriame ir tobuliname savo įrankius, todėl šioje apžvalgoje pateikiama informacija gali būti keičiama iš anksto neįspėjus. Atnaujintą informaciją galite rasti www.tjep.eu

Įrankio taikymas

- Grindjuostės.

Priedai

Aprašymas	Aprašymas
TJEP ličio jonų akumuliatorius	TJEP valtyvas
TJEP akumuliatoriaus įkroviklis	Varomasis blokas
TJEP degalų elementas, geltonas žiedas	Ženklas „Negalima“
TJEP universali alyva	

Atitikties deklaracija

Mes,
Basso Industry Corp., No. 24, 36th Rd., Taichung Industrial Zone,
Taichung, Taivanas R.O.C.

prisiimdami visą atsakomybę pareiškiame, kad
TJEP ST-15/50 GAS 3G

atitinka direktyvą (-as), jos pakeitimą (-us) ir standartą (-us);
2006/42/EC (MSD), 2014/35/EU (LVD), 2014/30/EU (EMC), 2011/65/
EU (RoHS), 2012/19/EU (WEEE) EN ISO 12100:2010, EN ISO
11148-13:2018, EN 15895:2011+A1:2018(Annex D), EN ISO 28927-
13:2022, EN 60745-1:2009+A11:2010, EN 60745-2-16:2010, EN
IEC 55014-1:2021, EN IEC 55014-2:2021, (pridėti įkrovikliui) EN
60335-1:2012+A15:2021, EN IEC 60335-2-29:2021+A1:2021 (pridėti
akumuliatoriaus pakuotei) EN 62133-2:2017+A1:2021

Įgaliotasis atstovas ES, atsakingas už techninės bylos pildymą:
„KYOCERA UNIMERCO Fastening A/S“, Drejervej 2, DK-7451
Sundsas, tel. +45 97 14 14 40, p. Ebbe Hornstrup

Serijos numerį galite rasti pirmame puslapyje.

Data: 2023-03-01



Kevin Lin
Kokybės vadovas, Basso Industry Corp., Taichung, Taivanas R.O.C.

Darbarika specifikācijas

Modelis	TJEP ST-15/50 GAS 3G
TJEP Nr.	100240
Apstrādājamās detaļas veids	Cieta virsma (betona vai metāla)
Garums	350 mm
Platums	86 mm
Augstums	286 mm
Svars	2,30 kg
Šāvienu ar vienu uzlādi	8.000
Šāvienu ar vienu kurināmo elementu	1.200
Diametrs, naglu	1,8 mm
Garums, naglu	15 - 50 mm
Leņķis	0°
Tips	Apdares naglas, piemēram, TJEP ST-50
L _{PA}	103,5 dB
L _{WA}	103,9 dB
L _{PC}	< 130 dB
Nenoteiktība (L _{PA} /L _{WA} /L _{PC})	3,0 dB
^a hwz	4,61 m/s ²
Nenoteiktība (^a hwz)	0,96 m/s ²

Tā kā mēs nepārtraukti attīstām un uzlabojam darbarikus, šajā pārskatā ietvertā informācija var tikt mainīta bez iepriekšēja paziņojuma. Atjauninātā informācija ir pieejama vietnē www.tjep.eu.

Darbarika pielietojums

- Grīdlīstes.

Piederumi

Apraksts	Apraksts
TJEP litiņa jonu akumulators	TJEP tīrīšanas līdzeklis
TJEP akumulatora lādētājs	Piedziņas bloks
TJEP kurināmais elements, dzeltens gredzens	Stobra uzgalis
TJEP vissezonas eļļa	

Atbilstības deklarācija

Mēs,
Basso Industry Corp., No. 24, 36th Rd., Taichung Industrial Zone,
Taichung, Taiwan R.O.C.

uzņemoties pilnu atbildību, deklarējam, ka
TJEP ST-15/50 GAS 3G

atbilst direktīvai(-ām), to grozījumiem un standartiem
2006/42/EC (MSD), 2014/35/EU (LVD), 2014/30/EU (EMC), 2011/65/
EU (RoHS), 2012/19/EU (WEEE) EN ISO 12100:2010, EN ISO
11148-13:2018, EN 15895:2011+A1:2018(Annex D), EN ISO 28927-
13:2022, EN 60745-1:2009+A11:2010, EN 60745-2-16:2010, EN
IEC 55014-1:2021, EN IEC 55014-2:2021, (pievienot lādētājam) EN
60335-1:2012+A15:2021, EN IEC 60335-2-29:2021+A1:2021 (pievienot akumulatora blokam) EN 62133-2:2017+A1:2021

Pilnvarotā kontaktpersona ES tehniskā faila sagatavošanai:
KYOCERA UNIMERCO Fastening A/S, Drejervej 2, DK-7451 Sunds,
Tālr.: +45 97 14 14 40, Ebe Hornstrups [Ebbe Hornstrup]

Sērijas numurs ir norādīts pirmajā lapā.

Datums, 01.03.2023



Kevin Lin
Kvalitātes vadītājs, Basso Industry Corp., Taichung, Taiwan R.O.C.

Specifikazzjoni tal-ghodda

Mudell	TJEP ST-15/50 GAS 3G
Nru. tat-TJEP	100240
Natura tal-biċċa tax-xoghol	Wiċċ iebees (konkrit jew metall)
Tul	350 mm
Wisa'	86 mm
Gholi	286 mm
Piż	2,30 kg
Ħruġ għal kull ċarġ	8.000
Ħruġ għal kull ċellula tal-fjuwil	1.200
Dijametru, imsiemer	1,8 mm
Tul, imsiemer	15 - 50 mm
Angolu	0°
Tip	Imsiemer tal-irfinar, ež. TJEP ST-50
L _{PA}	103,5 dB
L _{WA}	103,9 dB
L _{PC}	< 130 dB
Inċertezza (L _{PA} /L _{WA} /L _{PC})	3,0 dB
^a hwz	4,61 m/s ²
Inċertezza (^a hwz)	0,96 m/s ²

Peress li qed niżviluppaw u ntejbu l-ghodda taghna b'mod kostanti, l-informazzjoni f'din il-harsa ġenerali hija soġġetta għal bida mingħajr avviz. Informazzjoni agġornata tista' tinstab fuq www.tjep.eu

Applikazzjoni tal-ghodda

- Skerting.

Aċċessorji

Deskrizzjoni	Deskrizzjoni
Batterija Li-Jon tat-TJEP	Apparat għat-tindif tat-TJEP
Ċarġer tal-batterija tat-TJEP	Unità tas-sewwieq
Ċellula tal-fjuwil tat-TJEP, ċirku isfar	Ebda marka
Žejt tal-istaġun kollu tat-TJEP	

Dikjarazzjoni tal-konformità

Ahna;
Basso Industry Corp., Nru 24, 36th Rd., Taichung Industrial Zone,
Taichung, Il-Tajwan R.O.C.

niddikjaraw taht ir-responsabbiltà unika taghna li:
TJEP ST-15/50 GAS 3G

jikkonforma mad-direttiva(i), l-emenda(i) u l-istandard(s) tiegħu;
2006/42/EC (MSD), 2014/35/EU (LVD), 2014/30/EU (EMC),
2011/65/EU (RoHS), 2012/19/EU (WEEE) EN ISO 12100:2010,
EN ISO 11148-13:2018, EN 15895:2011+A1:2018(Annex D),
EN ISO 28927-13:2022, EN 60745-1:2009+A11:2010, EN
60745-2-16:2010, EN IEC 55014-1:2021, EN IEC 55014-2:2021,
(žid għal ċarġer) EN 60335-1:2012+A15:2021, EN IEC 60335-
2-29:2021+A1:2021 (žid għal pakkett tal-batteriji) EN 62133-
2:2017+A1:2021

Kuntatt awtorizzat fl-UE biex jiġi kkumpilat il-Fajl Tekniku:
KYOCERA UNIMERCO Fastening A/S, Drejervej 2, DK-7451 Sunds,
Tel.: +45 97 14 14 40, is-Sur Ebbe Hornstrup

In-numru tas-serje jista' jinstab fuq il-paġna ta' quddiem.

Data; 03.01.2023



Kevin Lin, Maniġer tal-kwalità, Basso Industry Corp., Taichung,
Il-Tajwan R.O.C.

Technische specificaties

Model	TJEP ST-15/50 GAS 3G
TJEP nr.	100240
Aard van het werkstuk	Harde ondergrond (beton of metaal)
Lengte	350 mm
Breedte	86 mm
Hoogte	286 mm
Gewicht	2,30 kg
Schoten per charge	8.000
Schoten per brandstofcel	1.200
Diameter, spijkers	1,8 mm
Lengte, spijkers	15 - 50 mm
Hoek	0°
Type	Brads, bijv. TJEP ST-50
L_{PA}	103,5 dB
L_{WA}	103,9 dB
L_{PC}	< 130 dB
Onzekerheid ($L_{PA}/L_{WA}/L_{PC}$)	3,0 dB
a_{hwz}	4,61 m/s ²
Onzekerheid (a_{hwz})	0,96 m/s ²

Aangezien wij onze producten voortdurend doortwikkelen en verbeteren, kan de informatie in dit overzicht zonder voorafgaande kennisgeving worden gewijzigd. Actuele informatie is te vinden op www.tjep-benelux.nl

Gebruik van het gereedschap

- Plinten.

Accessoires

Omschrijving	Omschrijving
TJEPLI-ion batterij	TJEP schoonmaakmiddel
TJEP batterij oplader	Pochette kit
TJEP gaspatroon, gele ring	Embout de protection
TJEP alle seizoenen olie	

Verklaring van overeenstemming

Wij:
Basso Industry Corp., No. 24, 36th Rd., Taichung Industrial Zone,
Taichung, Taiwan R.O.C.

verklaren geheel onder eigen verantwoordelijkheid dat de:
TJEP ST-15/50 GAS 3G

in overeenstemming is met de richtlijn(en), de wijziging(en) en de norm(en);

2006/42/EC (MSD), 2014/35/EU (LVD), 2014/30/EU (EMC), 2011/65/EU (RoHS), 2012/19/EU (WEEE) EN ISO 12100:2010, EN ISO 11148-13:2018, EN 15895:2011+A1:2018(Annex D), EN ISO 28927-13:2022, EN 60745-1:2009+A11:2010, EN 60745-2-16:2010, EN IEC 55014-1:2021, EN IEC 55014-2:2021, (toevoegen voor acculader) EN 60335-1:2012+A15:2021, EN IEC 60335-2-29:2021+A1:2021 (toevoegen voor accupakket) EN 62133-2:2017+A1:2021

Geautoriseerde contactpersoon in de EU om het Technisch Dossier samen te stellen;
KYOCERA UNIMERCO Fastening A/S, Drejervej 2, DK-7451 Sunds,
Tel: +45 97 14 14 40, dhr. Ebbe Hornstrup

Het serienummer staat op het titelblad.

Datum: 01-03-2023



Kevin Lin
Kwaliteitsmanager, Basso Industry Corp., Taichung, Taiwan R.O.C.

Tekniske spesifikasjoner

Modell	TJEP ST-15/50 GAS 3G
TJEP-nr.	100240
Arbeidsstykkets art	Hard overflate (betong eller metall)
Lengde	350 mm
Bredde	86 mm
Høyde	286 mm
Vekt	2,30 kg
Skudd per lading	8.000
Skudd per ladecelle	1.200
Diameter, spiker	1,8 mm
Lengde, spiker	15 - 50 mm
Vinkel	0°
Type	Dykkerter, f.eks. TJEP ST-50
L_{PA}	103,5 dB
L_{WA}	103,9 dB
L_{PC}	< 130 dB
Usikkerhet ($L_{PA}/L_{WA}/L_{PC}$)	3,0 dB
a_{hwz}	4,61 m/s ²
Usikkerhet (a_{hwz})	0,96 m/s ²

For di kontinuerlig utvikler og forbedrer produktene våre, kan informasjonen i denne oversikten bli endret uten varsel. Du finner oppdatert informasjon på www.tjep.no

Verktøybruk

- Listverk.

Tilbehør

Beskrivelse	Beskrivelse
TJEP Li-Ion batteri	TJEP sensespray
TJEP batterioplader	Slagstift med stempel
TJEP gaspatron, gul ring	Nesebeskytter
TJEP helårsolje	

Samsvarserklæring

Vi:
Basso Industry Corp., No. 24, 36th Rd., Taichung Industrial Zone,
Taichung, Taiwan R.O.C.

erklærer under eget ansvar at:
TJEP ST-15/50 GAS 3G

er i samsvar med direktivet(-ene), endringen(e) og standard(ene);
2006/42/EC (MSD), 2014/35/EU (LVD), 2014/30/EU (EMC),
2011/65/EU (RoHS), 2012/19/EU (WEEE) EN ISO 12100:2010,
EN ISO 11148-13:2018, EN 15895:2011+A1:2018(Annex D),
EN ISO 28927-13:2022, EN 60745-1:2009+A11:2010, EN
60745-2-16:2010, EN IEC 55014-1:2021, EN IEC 55014-
2:2021, (legg til for lader) EN 60335-1:2012+A15:2021, EN IEC
60335-2-29:2021+A1:2021 (legg til for batteripakke) EN 62133-
2:2017+A1:2021

Autorisert kontakt i EU for å sette sammen den tekniske filen:
KYOCERA UNIMERCO Fastening A/S, Drejervej 2, DK-7451 Sunds,
Tlf: +45 97 14 14 40, hr. Ebbe Hornstrup

Serienummeret finnes på forsiden.

Dato: 01.03.2023



Kevin Lin
Kvalitetsansvarlig, Basso Industry Corp., Taichung, Taiwan R.O.C.

Specyfikacja narzędzia

Model	TJEP ST-15/50 GAS 3G
Nr TJEP	100240
Charakter przedmiotu obrabianego	Twarda powierzchnia (beton lub metal)
Długość	350 mm
Szerokość	86 mm
Wysokość	286 mm
Masa	2,30 kg
Liczba strzałów na naładowanie	8.000
Liczba strzałów na ogniwo paliwowe	1.200
Średnica, gwoździe	1,8 mm
Długość, gwoździe	15 - 50 mm
Kąt	0°
Typ	Gwoździe sztyftowe, np. TJEP ST-50
L_{PA}	103,5 dB
L_{WA}	103,9 dB
L_{PC}	< 130 dB
Niepewność ($L_{PA}/L_{WA}/L_{PC}$)	3,0 dB
$^{*}hwz$	4,61 m/s ²
Niepewność ($^{*}hwz$)	0,96 m/s ²

Ponieważ nieustannie pracujemy nad rozwojem i ulepszeniem naszych narzędzi, informacje zawarte w niniejszym omówieniu mogą ulegać zmianom bez uprzedzenia. Aktualne informacje są dostępne na stronie www.tjep.eu

Zastosowanie narzędzia

- Listwy przyściennie.

Akcesoria

Opis	Opis
Akumulator litowo-jonowy TJEP	Środek czyszczący TJEP
Ładowarka akumulatora TJEP	Wbijak
Ogniwo paliwowe TJEP, żółty pierścień	No-mark
Całoroczny olej TJEP	

Deklaracja zgodności

My:
Basso Industry Corp., No. 24, 36th Rd., Taichung Industrial Zone, Taichung, Tajwan (Republika Chińska)

oświadczamy na własną odpowiedzialność, że:
TJEP ST-15/50 GAS 3G

jest zgodna z dyrektywami, ich poprawkami i normami:
2006/42/EC (MSD), 2014/35/EU (LVD), 2014/30/EU (EMC), 2011/65/EU (RoHS), 2012/19/EU (WEEE) EN ISO 12100:2010, EN ISO 11148-13:2018, EN 15895:2011+A1:2018 (Annex D), EN ISO 28927-13:2022, EN 60745-1:2009+A11:2010, EN 60745-2-16:2010, EN IEC 55014-1:2021, EN IEC 55014-2:2021, (dodaj – ładowarka) EN 60335-1:2012+A15:2021, EN IEC 60335-2-29:2021+A1:2021 (dodaj – akumulator) EN 62133-2:2017+A1:2021

Autoryzowany kontakt w UE, odpowiedzialny za złożenie dokumentacji technicznej:
KYOCERA UNIMERCO Fastening A/S, Drejervej 2, DK-7451 Sunds, tel.: +45 97 14 14 40, pan Ebbe Hornstrup

Numer seryjny podano na pierwszej stronie.

Data: 01.03.2023



Kevin Lin, Menadżer ds. jakości, Basso Industry Corp., Taichung, Tajwan (Republika Chińska)

Especificação de ferramentas

Modelo	TJEP ST-15/50 GAS 3G
N.º TJEP	100240
Natureza da peça de trabalho	Superfície dura (concreto ou metal)
Comprimento	350 mm
Largura	86 mm
Altura	286 mm
Peso	2,30 kg
Disparos por carga	8.000
Disparos por célula de combustível	1.200
Diâmetro, pregos	1,8 mm
Comprimento, pregos	15 - 50 mm
Ângulo	0°
Tipo	Pregos de acabamento, por exemplo, TJEP ST-50
L_{PA}	103,5 dB
L_{WA}	103,9 dB
L_{PC}	< 130 dB
Incerteza ($L_{PA}/L_{WA}/L_{PC}$)	3,0 dB
$^{*}hwz$	4,61 m/s ²
Incerteza ($^{*}hwz$)	0,96 m/s ²

Devido a estarmos constantemente a desenvolver e melhorar as nossas ferramentas, a informação aqui contida está sujeita a alterações sem aviso prévio. A informação atualizada pode ser encontrada em www.tjep.eu

Aplicação das ferramentas

- Guarnição.

Acessórios

Descrição	Descrição
Bateria de iões de lítio TJEP	Produto de limpeza TJEP
Carregador da bateria TJEP	Unidade do acionador
Célula de combustível TJEP, anel amarelo	No-mark
Óleo para todas as estações TJEP	

Declaração de conformidade

Nós;
Basso Industry Corp., No. 24, 36th Rd., Taichung Industrial Zone, Taichung, Taiwan R.O.C.

declaramos sob a nossa exclusiva responsabilidade que
TJEP ST-15/50 GAS 3G

está em conformidade com a(s) diretiva(s), a(s) sua(s) alteraçã(ões) e a(s) norma(s):
2006/42/EC (MSD), 2014/35/EU (LVD), 2014/30/EU (EMC), 2011/65/EU (RoHS), 2012/19/EU (WEEE) EN ISO 12100:2010, EN ISO 11148-13:2018, EN 15895:2011+A1:2018 (Annex D), EN ISO 28927-13:2022, EN 60745-1:2009+A11:2010, EN 60745-2-16:2010, EN IEC 55014-1:2021, EN IEC 55014-2:2021, (adicionar para o carregador) EN 60335-1:2012+A15:2021, EN IEC 60335-2-29:2021+A1:2021 (adicionar para a bateria) EN 62133-2:2017+A1:2021

Contacto autorizado na UE para compilar o Ficheiro Técnico;
KYOCERA UNIMERCO Fastening A/S, Drejervej 2, DK-7451 Sunds, Tel: +45 97 14 14 40, Mr. Ebbe Hornstrup

O número de série pode ser encontrado na primeira página.

Data: 03/01/2023



Kevin Lin, Gestor de qualidade, Basso Industry Corp., Taichung, Taiwan R.O.C.

Specificațiile uneltei

Model	TJEP ST-15/50 GAS 3G
Nr. TJEP	100240
Natura piesei de prelucrat	Suprafață tare (beton sau metal)
Lungime	350 mm
Lățime	86 mm
Înălțime	286 mm
Greutate	2,30 kg
Număr de împușcături per încărcare	8.000
Număr de împușcături per celulă de combustibil	1.200
Diametru, cuie	1,8 mm
Lungime, cuie	15 - 50 mm
Unghi	0°
Tip	Cuie finisaj, ex. TJEP ST-50
L_{PA}	103,5 dB
L_{WA}	103,9 dB
L_{PC}	< 130 dB
Incertitudine ($L_{PA}/L_{WA}/L_{PC}$)	3,0 dB
^{a}hwz	4,61 m/s ²
Incertitudine (^{a}hwz)	0,96 m/s ²

Deoarece dezvoltăm și îmbunătățim constant uneltele noastre, informațiile din această prezentare generală pot fi modificate fără notificare prealabilă. Informațiile actualizate pot fi accesate la adresa www.tjep.eu

Aplicația uneltei

- Plintă.

Accesorii

Descriere	Descriere
TJEP baterie Li-Ion	Dispozitiv de curățare TJEP
TJEP încărcător baterie	Unitate de comandă
Celulă de combustibil TJEP, în galben	Fără marcaj
Ulei pentru întregul sezon TJEP	

Declarația de conformitate

Noi,
Basso Industry Corp., Nr. 24, 36th Rd., Zona Industrială Taichung,
Taichung, Taiwan Republica Chineză

declaram pe propria răspundere că următorul produs,
TJEP ST-15/50 GAS 3G

este în conformitate cu directivele (directivele), modificarea (modificările) și standardul (standardele) aferente:
2006/42/EC (MSD), 2014/35/EU (LVD), 2014/30/EU (EMC), 2011/65/EU (RoHS), 2012/19/EU (WEEE) EN ISO 12100:2010, EN ISO 11148-13:2018, EN 15895:2011+A1:2018(Annex D), EN ISO 28927-13:2022, EN 60745-1:2009+A11:2010, EN 60745-2-16:2010, EN IEC 55014-1:2021, EN IEC 55014-2:2021, (a se adăuga pentru încărcător) EN 60335-1:2012+A15:2021, EN IEC 60335-2-29:2021+A1:2021 (a se adăuga pentru baterii) EN 62133-2:2017+A1:2021

Persoană de contact autorizată în UE pentru a întocmi Fișa tehnică;
KYOCERA UNIMERCO Fastening A/S, Drejervej 2, DK-7451 Sunds, Tel:
+45 97 14 14 40, Di Ebbe Hornstrup

Numărul de serie este disponibil pe copertă.

Data: 01.03.2023



Kevin Lin
Manager responsabil cu calitatea, Basso Industry Corp., Taichung,
Taiwan Republica Chineză

Verktygsspecifikation

Modell	TJEP ST-15/50 GAS 3G
TJEP-nr	100240
Arbetsstyckets art	Hård yta (betong eller metall)
Längd	350 mm
Bredd	86 mm
Höjd	286 mm
Vikt	2,30 kg
Antal skott per laddning	8.000
Antal skott per gaspatron	1.200
Diameter, spik	1,8 mm
Längd, spik	15 - 50 mm
Vinkel	0°
Typ	Stift, t.ex. TJEP ST-50
L_{PA}	103,5 dB
L_{WA}	103,9 dB
L_{PC}	< 130 dB
Osäkerhet ($L_{PA}/L_{WA}/L_{PC}$)	3,0 dB
^{a}hwz	4,61 m/s ²
Osäkerhet (^{a}hwz)	0,96 m/s ²

Då vi ständigt utvecklar och förbättrar våra verktyg kan informationen i den här översikten komma att ändras utan föregående meddelande. Uppdaterad information finns på www.tjep.se

Verktygstillämpning

- Socklar.

Tillbehör

Beskrivning	Beskrivning
TJEP Li-Ion batteri	TJEP rengöringsspray
TJEP batteriladdare	Slagstift m/kolv
TJEP gaspatron, gul ring	Noskydd
TJEP smörolja	

Försäkran om överensstämmelse

Vi,
Basso Industry Corp., No. 24, 36th Rd., Taichung Industrial Zone,
Taichung, Taiwan R.O.C.

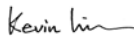
försäkrar helt på eget ansvar att:
TJEP ST-15/50 GAS 3G

överensstämmer med direktivet/direktiven, dess ändring(ar) och standard(er);
2006/42/EC (MSD), 2014/35/EU (LVD), 2014/30/EU (EMC),
2011/65/EU (RoHS), 2012/19/EU (WEEE) EN ISO 12100:2010,
EN ISO 11148-13:2018, EN 15895:2011+A1:2018(Annex D),
EN ISO 28927-13:2022, EN 60745-1:2009+A11:2010, EN
60745-2-16:2010, EN IEC 55014-1:2021, EN IEC 55014-2:2021,
(tillägg för laddare) EN 60335-1:2012+A15:2021, EN IEC
60335-2-29:2021+A1:2021 (tillägg för batteripaket) EN 62133-
2:2017+A1:2021

Behörig kontakt i EU för att sammanställa den tekniska dokumentationen;
KYOCERA UNIMERCO Fastening A/S, Drejervej 2, DK-7451 Sunds,
Tfn: +45 97 14 14 40, Ebbe Hornstrup

Serienummer finns på framsidan.

Datum: 2023-03-01



Kevin Lin
Kvalitetschef, Basso Industry Corp., Taichung, Taiwan R.O.C.

Technické špecifikácie

Model	TJEP ST-15/50 GAS 3G
Č. TJEP	100240
Povaha obrobku	Tvrдый povrch (betón alebo kov)
Dĺžka	350 mm
Šírka	86 mm
Výška	286 mm
Hmotnosť	2,30 kg
Počet výstrelův na jedno nabitie	8.000
Počet výstrelův na palivový článok	1.200
Priemer, klnice	1,8 mm
Dĺžka, klnice	15 - 50 mm
Uhol	0°
Typ	Dokončovacie klnice, napr. TJEP ST-50
L_{PA}	103,5 dB
L_{WA}	103,9 dB
L_{PC}	< 130 dB
Neistota ($L_{PA}/L_{WA}/L_{PC}$)	3,0 dB
$^{*}hwz$	4,61 m/s ²
Neistota ($^{*}hwz$)	0,96 m/s ²

Vzhľadom na to, že naše produkty neustále vyvíjame a vylepšujeme, informácie v tejto príručke sa môžu zmeniť bez predchádzajúceho upozornenia. Aktualizované informácie nájdete na adrese www.tjep.eu

Použitie nástroja

- Soklové lišty.

Príslušenstvo

Popis	Popis
Li-Ion batéria TJEP	Čistiaci prostriedok TJEP
Nabíjačka batérií TJEP	Riadiaca jednotka
Palivový článok TJEP, žltý krúžok	Ochranný prvok
Celosezónný olej TJEP	

Vyhlasenie o zhode

My
Basso Industry Corp., No. 24, 36th Rd., Taichung Industrial Zone,
Taichung, Taiwan R.O.C.

vyhlasujeme na vlastnú zodpovednosť, že
TJEP ST-15/50 GAS 3G

je v súlade s platným znením nasledujúcich smerníc a noriem:
2006/42/EC (MSD), 2014/35/EU (LVD), 2014/30/EU (EMC),
2011/65/EU (RoHS), 2012/19/EU (WEEE) EN ISO 12100:2010,
EN ISO 11148-13:2018, EN 15895:2011+A1:2018(Annex D), EN
ISO 28927-13:2022, EN 60745-1:2009+A11:2010, EN 60745-2-
16:2010, EN IEC 55014-1:2021, EN IEC 55014-2:2021, (pridať
pre nabíjačku) EN 60335-1:2012+A15:2021, EN IEC 60335-2-
29:2021+A1:2021 (pridať pre batériu) EN 62133-2:2017+A1:2021

Autorizovaný partner v EÚ na zostavenie technickej dokumentácie;
KYOCERA UNIMERCO Fastening A/S, Drejervej 2, DK-7451 Sunds,
Tel: +45 97 14 14 40, p. Ebbe Hornstrup

Sériové číslo nájdete na prednej strane.

Dátum: 01.03.2023



Kevin Lin
Manažér kvality, Basso Industry Corp., Taichung, Taiwan R.O.C.

Tehnične specifikacije

Model	TJEP ST-15/50 GAS 3G
Št. TJEP	100240
Narava obdelovanca	Trda površina (beton ali kovina)
Dolžina	350 mm
Širina	86 mm
Višina	286 mm
Masa	2,30 kg
Število sprožitiev na polnjenje	8.000
Število sprožitiev na posamezno gorivno celico	1.200
Priemer žeblijev	1,8 mm
Dolžina žeblijev	15 - 50 mm
Kot	0°
Tip	Lepenkarji, npr. TJEP ST-50
L_{PA}	103,5 dB
L_{WA}	103,9 dB
L_{PC}	< 130 dB
Negotovost ($L_{PA}/L_{WA}/L_{PC}$)	3,0 dB
$^{*}hwz$	4,61 m/s ²
Negotovost ($^{*}hwz$)	0,96 m/s ²

Nenehno si prizadevamo za nadaljnji razvoj in izboljševanje naših izdelkov, zato si pridržujemo pravico do sprememb podatkov v tem pregledu brez predhodnega obvestila. Posodobljeni podatki so na voljo na spletnem mestu www.tjep.eu

Uporaba za orodja

- Obzidne letve.

Dodatki

Opis	Opis
Litij-ionski akumulator TJEP	Čistilnik TJEP
Polnilnik akumulatorjev TJEP	Enota gonila
Gorivna celica TJEP, rumen obroček	Ščitnik pred odtisi
Olje za vse letne čase TJEP	

Izjava o skladnosti

Podjetje
Basso Industry Corp., No. 24, 36th Rd., Taichung Industrial Zone,
Taichung, Tajvan, Republika Kitajska


na lastno odgovornost izjavlja, da je
TJEP ST-15/50 GAS 3G

skladen z direktivo(-ami), njenimi/njihovimi spremembami in standardom(-i):
2006/42/EC (MSD), 2014/35/EU (LVD), 2014/30/EU (EMC),
2011/65/EU (RoHS), 2012/19/EU (WEEE) EN ISO 12100:2010,
EN ISO 11148-13:2018, EN 15895:2011+A1:2018(Annex D), EN
ISO 28927-13:2022, EN 60745-1:2009+A11:2010, EN 60745-
2-16:2010, EN IEC 55014-1:2021, EN IEC 55014-2:2021, (dod.
za polnilnik) EN 60335-1:2012+A15:2021, EN IEC 60335-2-
29:2021+A1:2021 (dod. za akumulatorski sklop) EN 62133-
2:2017+A1:2021

Oseba v EU, pooblaščená za sestavljanje tehnickej dokumentacije:
KYOCERA UNIMERCO Fastening A/S, Drejervej 2, DK-7451 Sunds,
Tel: +45 97 14 14 40, g. Ebbe Hornstrup

Serijska številka je navedena na naslovni strani.

Datum: 01. 03. 2023



Kevin Lin, Vodja kakovosti, Basso Industry Corp., Taichung,
Tajvan, Republika Kitajska



KYOCERA UNIMERCO Fastening A/S
Drejervej 2
DK-7451 Sunds
Tlf. +45 97 14 14 40
Fax +45 97 14 14 86
tjep@kyocera-unimerco.com