

Stosett®

**DURI**

**DURI**

**EVA**

**EL – VATTEN – AVLOPP**

Genomföring för diskmaskinens  
anslutningar i skåpstomme.

Genomföring för diskmaskinens  
anslutningar i skåpstomme.

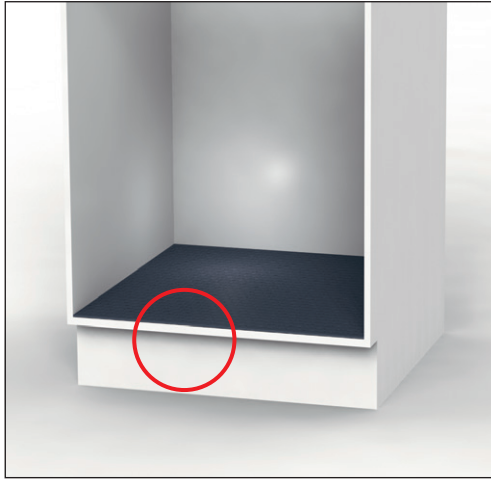
Ø84 mm

Art. nr: 70705



[www.duri.se](http://www.duri.se)

[www.duri.se](http://www.duri.se)



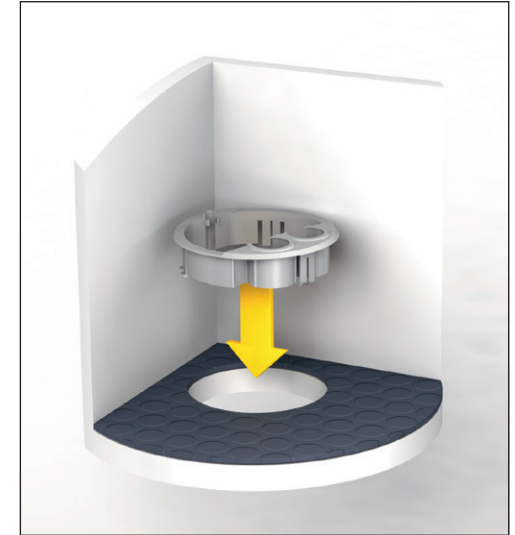
1. Diskmaskinens anslutning ska göras i skåpets bakkant till höger eller vänster beroende på diskmaskinens placering.



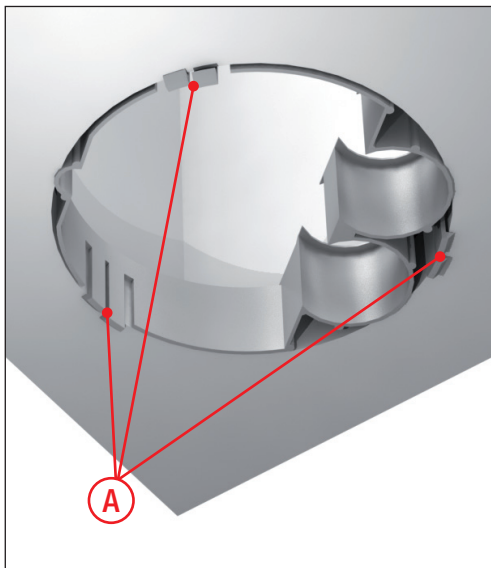
2. Rekommenderad placering av hålet är 24 mm från skåpets rygg och sida. Använd en hålsåg (dosfräs) med dia. 84 mm.  
**Obs! Var försiktig när sågen skär igenom. Hålet ska ha en skarp kant på undersidan.**



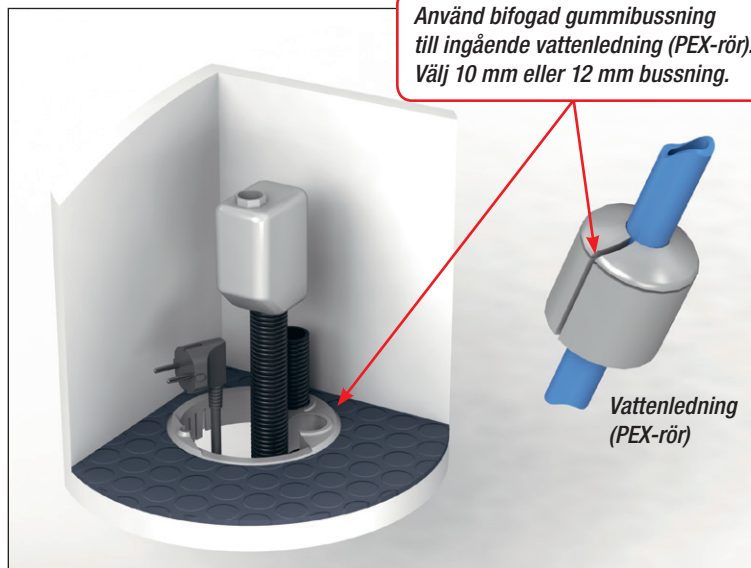
3. Limma i spåret runt hela skåpsbotten.



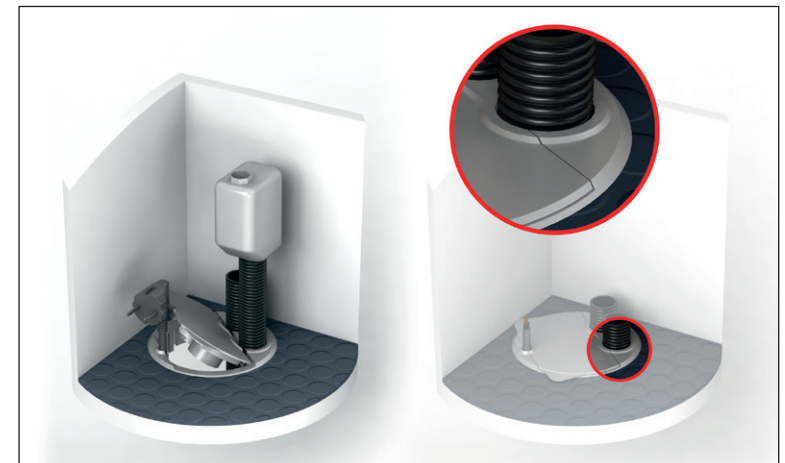
4. Tryck ner genomföringen i hålet.



5. Se till att de tre fästena (A) "snäpper" fast under skåpsbotten.



6. Dra igenom diskmaskinens anslutningar. Börja lämpligen med sladden till elnätet. Tryck fast sladden och rören i de U-formade fästena.



7. Anslut locket. Tryck först ner locket mot de två rören. Se till att lockets urtag och genomföringens urtag är placerade i samma rilla på rören. Tryck därefter ner locket mot el-sladden tills ett "klick" hörs lockets och genomföringens ovarsidor ska vara i samma höjd. För att uppnå full täthet, lägg en limsträng runt kanten på EVA efter montering. Vid demontering av anslutningarna – utför allt i omvänd ordning.