

JACKON Radon Barrier B



Monteringsanvisning

12-2018



Jackon Radon Solution- Sortiment

Jackon Radon Box B 100:

Produkter och tillbehör för montering av radonspärr på grund upp till 100 m². Radonbarrier prissätts och levereras separat. Radon Well beställs separat.



Innehåll

- 2 rullar Jackon Radon B Tape
- 3 tuber Jackon Radon Butyl Fix
- 2 rullar Jackon Radon Butyl Flex Tape
- 1 rulle Jackon Radon Multisealing
- 1 skarvroller
- 1 kniv

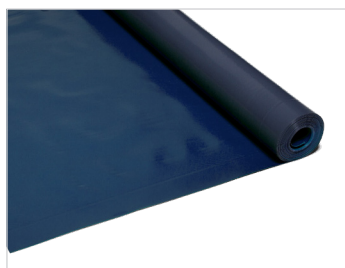
Jackon Radon Box B 50:

Produkter och tillbehör till supplering av 50 m² till Radon Box B100. Radonbarrier prissätts och levereras separat. Radon Well beställs separat.



Innehåll

- 1 rulle Jackon Radon B Tape
- 1 tub Jackon Radon Butyl Lim
- 1 rulle Jackon Radon Butyl Flex Tape



Jackon Radon Barrier

Radonspärr mellan mark och bostad. Placeras mellan isoleringen eller ovanpå översta lagret av isolering. Levereras på rulle.

	Bredd m	Längd mm	Artikelnummer
Radonbarrier B 50, 50m ²	2	25	RADON50
Radonbarrier B 100, 100m ²	4	25	RADON100
Radonbarrier strip, 12,5m ²	0,5	25	RARIMS125



Jackon Radon Fix Tape

Dubbelsidig tejp för radonduk och Jackopor® (EPS).

Typ	Bredd mm	Längd m	Atikelnummer
Radon Fix Tape	30	20	RATAPE



Jackon Radon B Tape

1-stegskarvband. Används för 1-stegskarvning mellan Jackon radonbarrier. Kan användas ned till -5°C.

Typ	Bredd mm	Längd m	Atikelnummer
Radon Tape	70	20	RA1TAPE



Jackon Radon Butyl Fix

Elastisk butylmassa för lufttätning och försegling av detaljer för radontätning.

Typ	Bredd mm	Innehåll	Atikelnummer
Radon Butyl Fix	-	300 ml	RAFIX



Jackon Radon Butyl Flex Tape

En all-round flexibel skarvband för att lufttäta kring genomföringar, hörnlösningar samt reparera eventuella skador.

Typ	Bredd mm	Längd m	Artikelnummer
Butyl Flex Tape	100	10	RABUTYLTAPE



Jackon Radon Multisealing

Extremt flexibel tejp för lufttätning av diverse olika detaljlösningar. Enkelt att forma för att få lufttätt.

Typ	Bredd mm	Längd m	Artikelnummer
Radon Multisealing	50	5	RAMULTITAPE



Jackon Radon Sealant

Självtjämnande flytande tätmassa. Används för lufttätning av rörgenomföringar i Jackon Radonbarrier. T.e.x vid uppstickande golvvärmörer. Kan användas ned till -5°C.

Typ	Bredd mm	Innehåll	Artikelnummer
Radon Sealant	-	3/5 kg	RASEALANT



Jackon Radon Sealant band

Självklistrande extruderande skumband. Används tillsammans med Jackon Radon Sealant.

Typ	Bredd mm	Längd m	Artikelnummer
Radon Sealant band	20	6	RASEALANTBAND



Jackon Radon Gasket

Används vid rörgenomföringar. ø15-110 mm

Typ	Bredd mm	Längd mm	Artikelnummer
Rörmanschett ø32-50 mm	-	-	RAMANSJETT32-50
Rörmanschett ø60-75 mm	-	-	RAMANSJETT60-75
Rörmanschett ø90-110 mm	-	-	RAMANSJETT90-110



Jackon Radon Well

För uppsamling av radongas. Täcker 200 m². 4 st 110mm rörutgångar. Vikt 3 kg.

Typ	Bredd mm	Längd mm	Artikelnummer
Radonbrunn	420 x 420	150	RADONBRONN



Jackon Radon Sillbarrier

Syll för tätning mot radon mot grund. Med vindspärr, W25 (140g/m²).

Bredd membran mm	Bredd vindspärr mm	Längd m	Artikelnummer
350	150	15	RASILL

Jackon Radon Solution

Jackon Radon Solution är enkelt att montera. Användning av Jackon Radon Solution tillsammans med Jackons övriga produkter ger ett bra, sunt och tryggt inomhusklimat.

Radon är en luktfri och osynlig radioaktiv gas. Den finns i såväl mark och luft som i vatten. Gasen bildas när det radioaktiva grundämnet radium sönderfaller och är en hälsofaror. De så kallade radondöttrarna som bildas fastnar på damm som vi sedan andas in och får ner i luftrör och lungor.

Den vanligaste formen av radon är den som finns i marken. Radonhaltig luft sugas in i byggnaden genom öppningar och otätheter eftersom lufttrycket inomhus normalt är lägre

än i marken. Enligt Strålskyddsmyndigheten orsakas ca 400-500 lungcancerfall i Sverige per år av radon i inomhusmiljö.

Majoriteten av de som drabbas är rökare. Dock löper även personer som utsätts för passiv rökning ökad risk att drabbas av lungcancer.

WHO:s rekommenderade gränsvärde är 100 Becquerel per kubikmeter, Bq/m³. I Sverige är gränsvärdet för nya byggnader 200 och för arbetsplatser 400 Bq/m³.

Strålskyddsmyndigheten uppskattar att det i Sverige finns omkring 450.000 befintliga bostäder där radonhalten överstiger 200 Bq/m³.

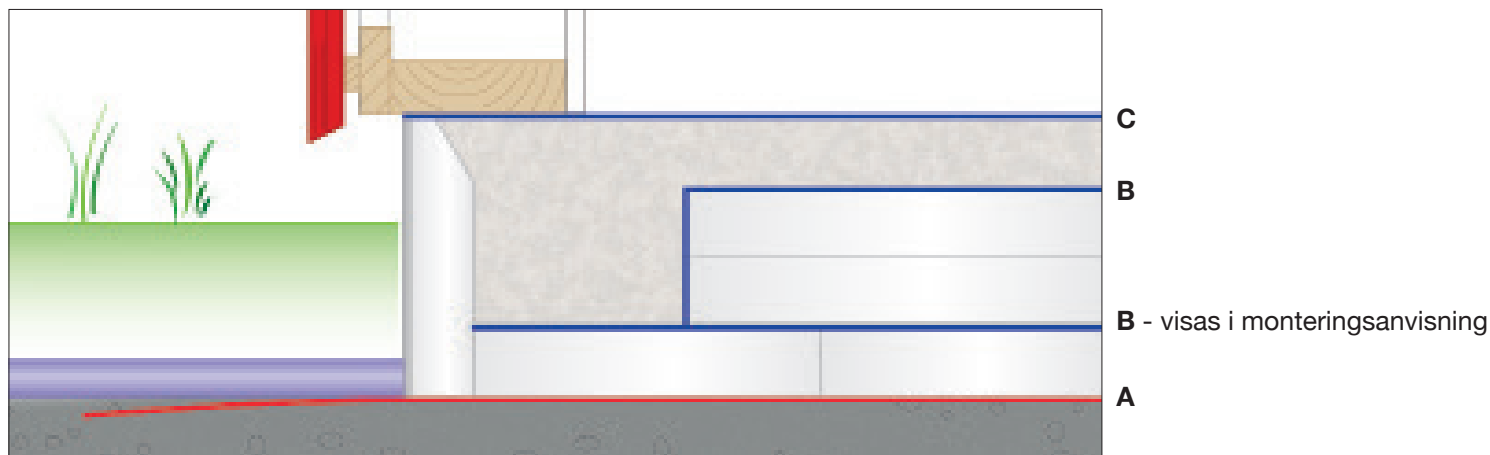
Planering och förberedelse

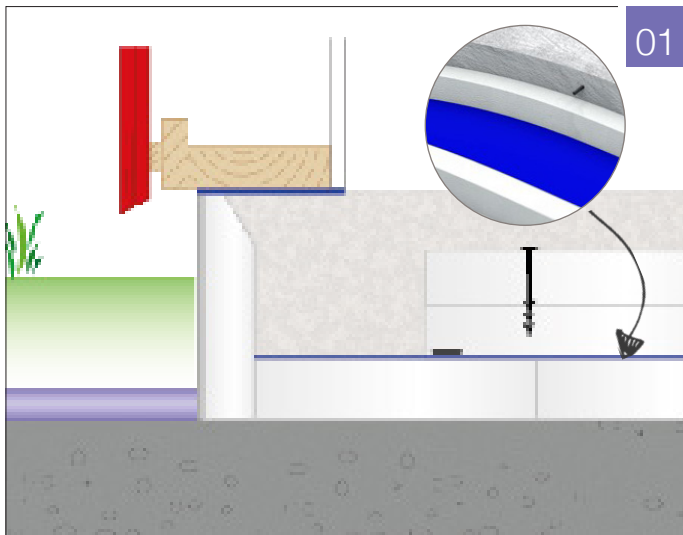
Det är viktigt att läsa monteringsanvisningen och bocka av punkterna nedan innan monteringen startar.

- Det krävs ingen certifiering vid montering av Jackon Radon Solution. Följ monteringsanvisningen.
- Jackon Radon Well rekommenderas alltid att användas tillsammans med Jackon Radonbarrier som extra säkerhet vid högrisk radon.
- Radon Well är en smidig och enkel säkerhetsåtgärd som kan sättas på vid behov.
- Stor temperaturvariationer kan göra att radonspärren expanderar och krymper. Undvik montering på soliga dagar, speciellt på hösten när det är sol och värme dagtid och kallt på natten.
- Var noggrann när du monterar kantelement och isolering, det underlättar montering av Radonbarrier.
- Montera duken i så korta längder som möjligt, det ger mindre expansion och krympning.
- Jackon Radonbarrier kan monteras vid temperaturer ner till -5°C. På kyliga dagar kan lim, tejp, band och duk mjukas upp med varmluft. Montera ej i regn och fuktigt väder, det gör att vidhäftningsförmågan försämras.
- Om det samlats regnvatten på duken skärs hål så att vattnet leds ut, var noga med att tätta efteråt.
- Kontrollera att alla genomföringar, skarvar och hörn är täta innan du lägger på isolering och gjuter.

Jackon Radonbarrier med tillbehör är godkänt av Sintef Byggeforsk i användningsgrupp **B**. Som illustrationen visar kan system läggas löst mellan två lager av isolering eller löst mellan isolering och betong.

Denna monteringsanvisning visar montering **B**.





Montering med kantelement

Fig. 01: Radonbarrier placeras över hela grunden mellan isolerlager ett och två. OBS! var noggrann så att du ej punkterar duken med t.ex. plastspik.

Limning/montering av duk beskrivs från **Fig.06** och framåt.

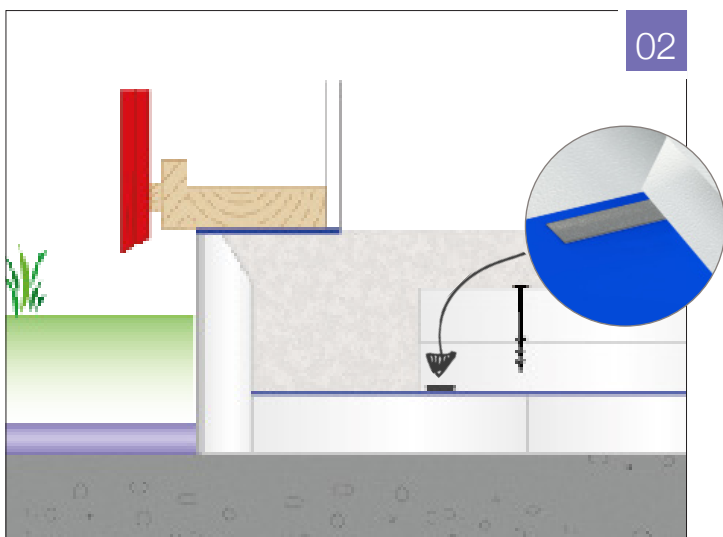


Fig. 02: Isolerlager två fästs i Radonbarrier med hjälp av Jackon Radon Fix Tape. Tejpen placeras ut ett par cm innanför isoleringskanten. Se **Fig. 02**. Isolerlager tre fästs i underliggande isolerskiva med hjälp av plastspik.

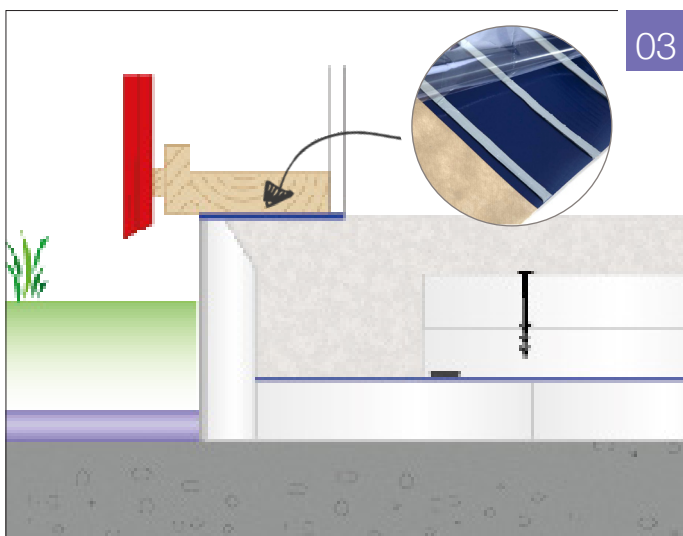
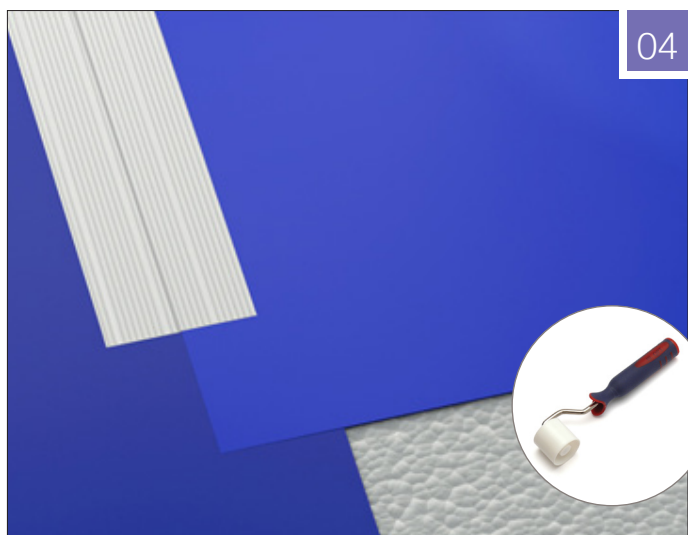


Fig. 03: Under väggens sill placeras Radon Sillbarrier. Butylremsor på sillmembranet läggs mot betongen, sillmembranet överlappas 10 cm.

I hörnen ska butylremsorna läggas 45 grader mot varandra medan sillmembranet överlappas.

Sillmembranets vindspärr tejpas ihop med väggens vindspärr. Alternativt läggs de omlott under sillen.



Montering av radonspärr

Fig. 04: Jackon Radonbarrier tejpas med Jackon Radon B Tape. Duken skarvas med minimum 15 cm överlapp. Säkerställ vidhäftning genom att använda skarvrullen efteråt.



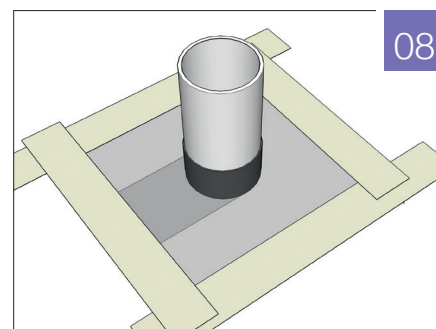
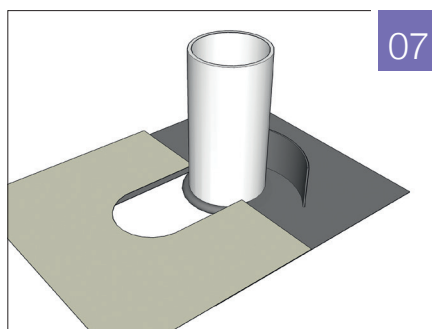
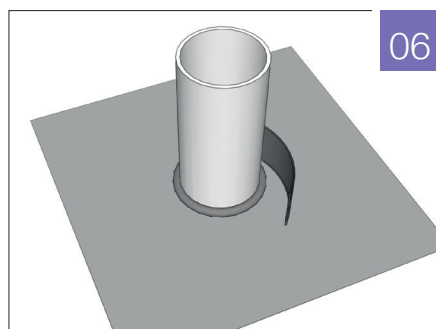
Genomföringar

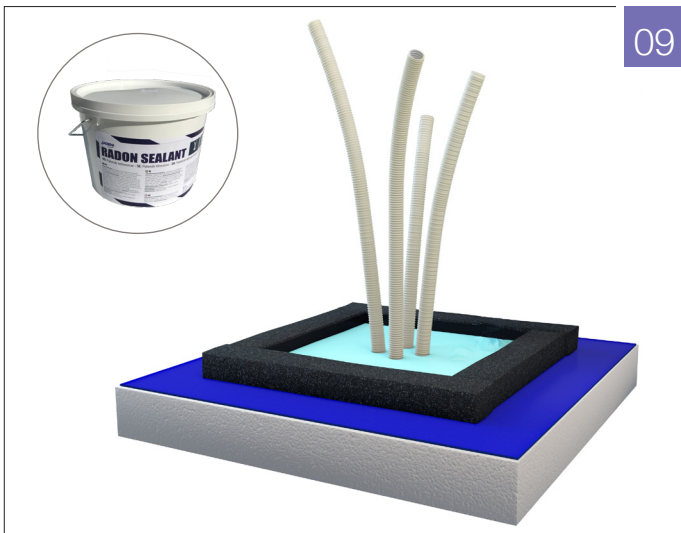
Fig. 05: Vid tätning av rör genomföringar rekommenderas användning av Jackon Radon Gasket. Rörmanschetten gör monteringen snabb, säker och ger bästa resultatet.

Om genomföringen är för stor för att använda en rörmanschett säkras tätningen som visat i **Fig. 06-08**.

Var noggrann med att limma alla öppningar och platser där det finns en risk för luftläckage.

Membranet som används som tätning runt röret limmas till underliggande Radonbarrier med Jackon Radon Butyl Fix och säkras med Jackon Radon Butyl Flex Tape.





Genomföringar av flera rör

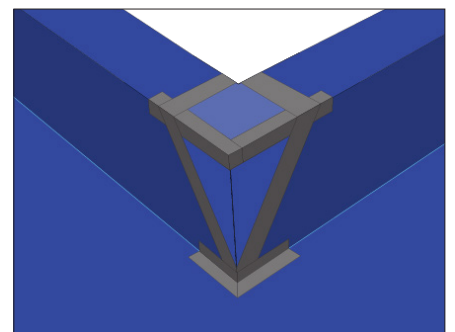
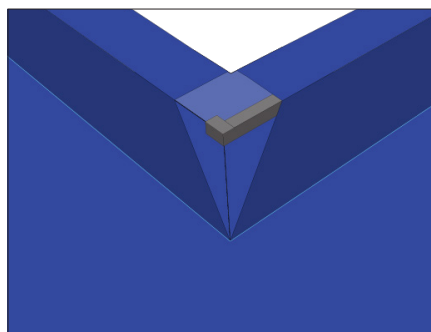
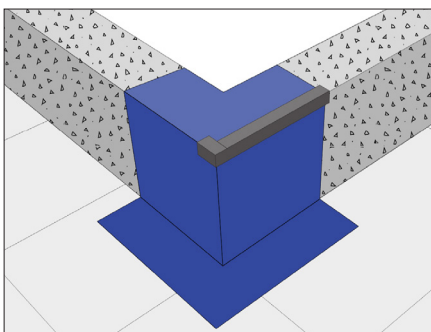
Fig. 09: När man har fler genomföringar som är samlade på ett ställe kan det vara svårt att tätta med manschetter eller tejp. Lösningen är att använda Jackon Radon Sealant, en självutjämnande tätningsmassa.

Jackon Radon Sealant bildar en hinna inom 1 timme vid +20°C och ca 4 timmar vid -5°C. Detta gör att man snabbt kan fortsätta arbetet. Fyll ut hål runt rören med sand eller andra täta massor till samma nivå som det översta lagret med isolering. Detta för att hindra att onödigt mycket massa går åt. Montera sedan Jackon Radon Sealant Band runt rörklungan, ca 100 mm utanför så att det blir ordentligt överlapp från uppskuret hål. Ytan ska vara fri från fukt och smuts. Tryck och kläm på påsen för att blanda innehållet innan den hälls på runt genomföringarna. Tätningsmassan ska ha min. 5 mm tjocklek.

Vid montering där utvändigt- och invändigt hörn krävs

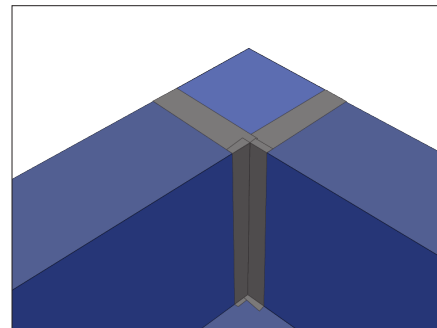
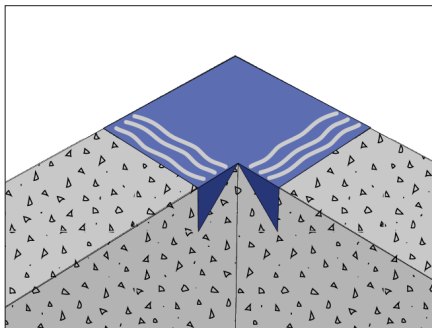
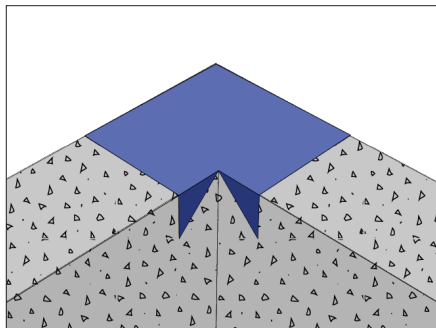
Utvändigt hörn: Var noga med att limma extra väl innerst i hörnen då det är en speciellt utsatt punkt. Vid vikning och anpassning runt hörn viker man Radonbarrier så att den går upp och ut över kantelementet.

Använd antingen Jackon Radon Multisealing eller Jackon Radon Butyl Flex Tape över skarvarna och eventuellt Jackon Radon Sealant mellan duken för att göra det extra säkert.



Invändigt hörn: Det viktigaste med invändigt hörn är att man är säker på det blir tätt. Utseendet spelar mindre roll så länge man har lagt Radonbarrier så att det blir en lufttät lösning. Använd tillbehören som följer med systemet då de förenklar monteringen vid komplicerade detaljlösningar.

Jackon Radon Butyl Fix är flytande på tub och ger en hög täthet när membranen trycks ihop. Tejpa över alla skarvar med Jackon Radon Butyl Flex Tape eller Jackon Radon Multisealing som är en flexibel problemlösare.



Montering av Radon Well

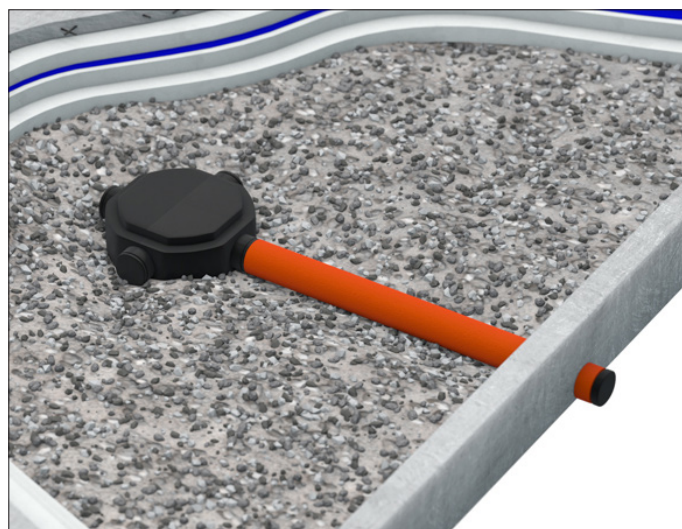
Jackon Radon Well rekommenderas alltid att användas tillsammans med Jackon Radonbarrier som extra säkerhet vid högrisk radon. Om man måste aktivera brunnen ansluts ett utsug på utsidan av grunden, alternativt via ett teknikrummet.

Brunnen kan även användas vid normalradon där Radonbarrier ej krävs, se produktblad på jackon.se. Jackon Radon Well är tillverkad i kraftig polyetylen och har 4 st rörutgångar.

Jackon Radon Well monteras i singlet under isoleringen i grunden. Minsta avståndet från yttervägg är 0,5 m, längsta avstånd är 15 m. Överkanten på brunnen ska ligga i överkant med singlet. Den ihålliga delen ska vara nedåt.

En brunn täcker ett område på ca 200m², med en avstånd på max. 15 meter. Rören som används till brunnen är 110mm PVC.

Var noga med att täta runt uppsticket med rörmanschett eller Radonbarrier. Montera sedan första lagret av isolering. Därefter monteras Radonbarrier och andra lagret isolering läggs sedan ut.





Jackon är Nordens ledande producent av **isolering och emballage i EPS och XPS** till byggebranschen och industrin. Vi är ett **företag med traditioner**, och vår historia är präglad av nytänkande, utveckling och anpassning till ändrade marknadsförhållanden. För mer detaljerad, alltid uppdaterad information om vårt produktsortiment och tillbehör, se jackon.se



JACKON AB | Box 38 | 428 21 Kålleröd
Telefon: 031-700 88 10 | jackon.se

ORDERKONTOR | Ordertelefon: 031-700 88 10 | E-post: order@jackon.se

TEKNISK KUNDSERVICE | Telefon: 031-795 90 38 | E-post: jackon@jackon.se

