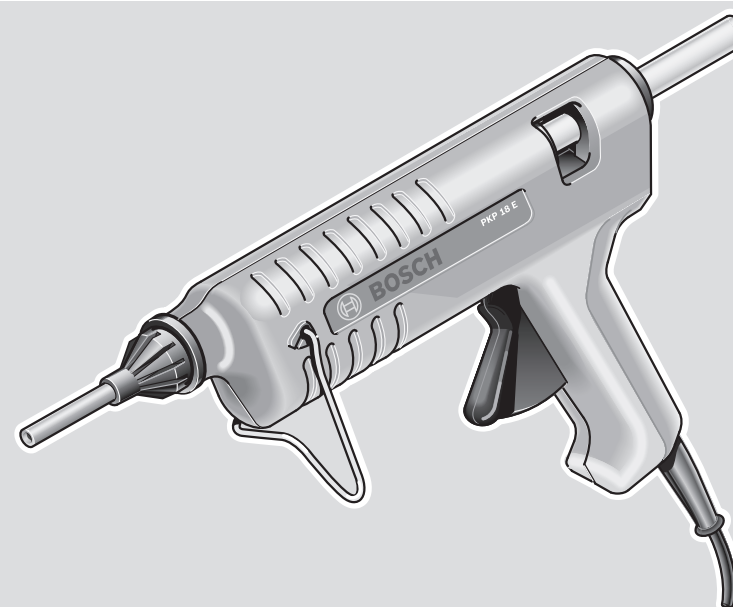




# PKP 18 E



Robert Bosch Power Tools GmbH  
70538 Stuttgart  
GERMANY

[www.bosch-pt.com](http://www.bosch-pt.com)

1 609 92A 7UT (2022.07) T / 43

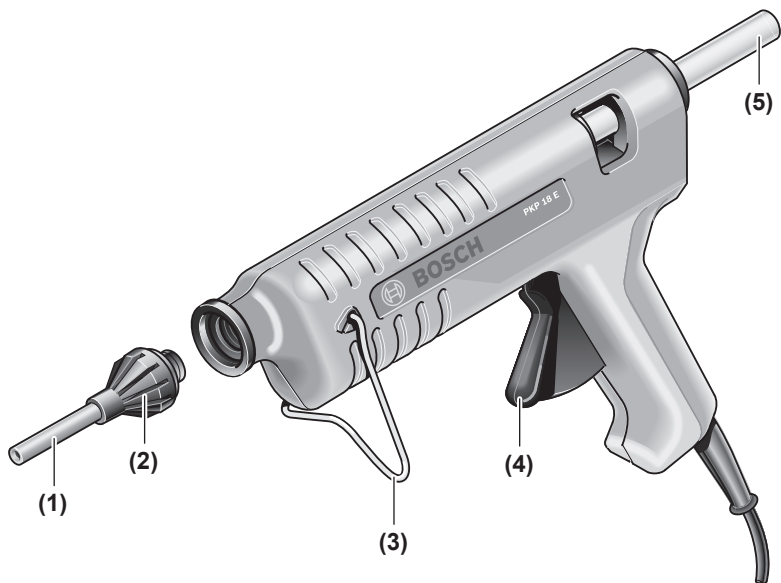
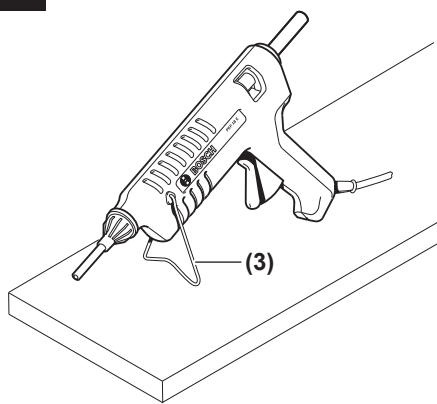
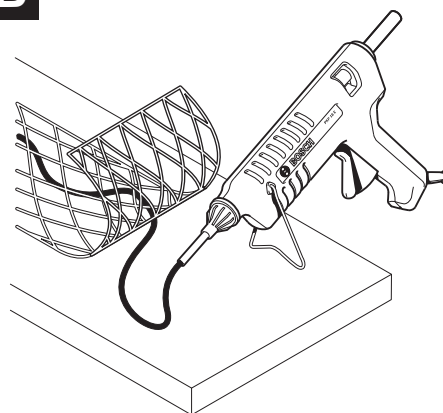


1 609 92A 7UT

- de Originalbetriebsanleitung
- en Original instructions
- fr Notice originale
- es Manual original
- pt Manual original
- it Istruzioni originali
- nl Oorspronkelijke gebruiksaanwijzing
- da Original brugsanvisning
- sv Bruksanvisning i original
- no Original driftsinstruks
- fi Alkuperäiset ohjeet
- el Πρωτότυπο οδηγιών χρήσης
- tr Orijinal işletme talimatı
- ar دليل التشغيل الأصلي



Deutsch .....	Seite	4
English .....	Page	7
Français .....	Page	9
Español .....	Página	12
Portugués .....	Página	15
Italiano .....	Pagina	18
Nederlands .....	Pagina	20
Dansk .....	Side	23
Svensk .....	Sidan	25
Norsk .....	Side	28
Suomi .....	Sivu	30
Ελληνικά .....	Σελίδα	33
Türkçe .....	Sayfa	35
عربي .....	الصفحة	40

**A****B**

## Deutsch

### Sicherheitshinweise



**Lesen Sie alle Sicherheitshinweise und Anweisungen.** Versäumnisse bei der Einhaltung der Sicherheitshinweise und Anweisungen können elektrischen Schlag, Brand und/oder schwere Verletzungen verursachen.

**Bewahren Sie alle Sicherheitshinweise und Anweisungen für die Zukunft auf.**

- ▶ **Lassen Sie Personen die Klebepistole nicht benutzen, die mit dieser nicht vertraut sind oder die Anweisungen nicht gelesen haben.**
- ▶ **Diese Klebepistole ist nicht vorgesehen für die Benutzung durch Kinder und Personen mit eingeschränkten physischen, sensorischen oder geistigen Fähigkeiten oder mangelnder Erfahrung und Wissen.** Andernfalls besteht die Gefahr von Fehlbedienung und Verletzungen.
- ▶ **Diese Klebepistole kann von Kindern ab 8 Jahren und Personen mit eingeschränkten physischen, sensorischen oder geistigen Fähigkeiten oder mangelnder Erfahrung und Wissen benutzt werden, wenn sie durch eine für ihre Sicherheit verantwortliche Person beaufsichtigt werden oder von dieser im sicheren Umgang mit der Klebepistole eingewiesen worden sind und die damit verbundenen Gefahren verstehen.** Andernfalls besteht die Gefahr von Fehlbedienung und Verletzungen.
- ▶ **Beaufsichtigen Sie Kinder.** Damit wird sichergestellt, dass Kinder nicht mit der Klebepistole spielen.

### ▶ Die Reinigung und Wartung der Klebepistole durch Kinder darf nicht ohne Aufsicht erfolgen.

- ▶ **Überprüfen Sie vor jeder Benutzung Klebepistole, Kabel und Stecker. Öffnen Sie die Klebepistole nicht selbst und lassen Sie sie nur von qualifiziertem Fachpersonal und nur mit Original-Ersatzteilen reparieren.** Beschädigte Klebepistolen, Kabel und Stecker erhöhen das Risiko eines elektrischen Schlages.
- ▶ **Lassen Sie die Klebepistole nicht unbeaufsichtigt.**
- ▶ **Halten Sie die Klebepistole von Regen oder Nässe fern.** Das Eindringen von Wasser in eine Klebepistole erhöht das Risiko eines elektrischen Schlages.
- ▶ **Wenn der Betrieb der Klebepistole in feuchter Umgebung nicht vermeidbar ist, verwenden Sie einen Fehlerstromschutzschalter.** Der Einsatz eines Fehlerstromschalters vermindert das Risiko eines elektrischen Schlages.
- ▶ **Werfen Sie Klebesticks nicht ins Feuer.**
- ▶ **Stellen Sie die Klebepistole nach Gebrauch sicher ab und lassen Sie sie vollständig auskühlen, bevor Sie sie wegpacken.** Die heiße Düse kann Schaden anrichten.
- ▶ **Der Anschlussstecker der Klebepistole muss in die Steckdose passen. Der Stecker darf in keiner Weise verändert werden.** Unveränderter Stecker und passende Steckdosen verringern das Risiko eines elektrischen Schlages.
- ▶ **Zweckfremden Sie das Kabel nicht, um die Klebepistole zu tragen, aufzuhängen oder um den Stecker aus der Steckdose zu ziehen. Halten Sie das Kabel fern von Hitze, Öl, scharfen Kanten oder sich bewegenden Geräteteilen.** Beschädigte oder verwickelte Kabel erhöhen das Risiko eines elektrischen Schlages.
- ▶ **Berühren Sie die heiße Düse nicht.** Es besteht Verbrennungsgefahr.

### Produkt- und Leistungsbeschreibung

Bitte beachten Sie die Abbildungen im vorderen Teil der Betriebsanleitung.

#### Bestimmungsgemäßer Gebrauch

Die Klebepistole ist bestimmt zum lösungsmittelfreien Verkleben beispielsweise von Papier, Pappe, Kork, Holz, Leder, Textilien, Schaumstoff, Kunststoff (außer PE, PP, PTFE, Styropor® und Weich-PVC), Keramik, Porzellan, Metall, Glas und Stein.

#### Abgebildete Komponenten

Die Nummerierung der abgebildeten Komponenten bezieht sich auf die Darstellung der Klebepistole auf der Grafikkarte.

- (1) Düse

- (2) Hitzeschutz
- (3) Stützbügel
- (4) Vorschubtaste
- (5) Klebestick

## Technische Daten

Klebepistole		PKP 18 E
Sachnummer		0 603 264 5..
Nennaufnahmeleistung		
– Aufheizen	W	200
– Warmhalten	W	16
Aufheizzeit	min	7
Klebetemperatur	°C	200
Klebeleistung	g/min	20
Durchmesser Klebestick	mm	11
Länge Klebestick	mm	45–200
Gewicht entsprechend EPTA-Procedure 01:2014	kg	0,35
Schutzklasse		□/II

Die Angaben gelten für eine Nennspannung [U] von 230 V. Bei abweichenden Spannungen und in länderspezifischen Ausführungen können diese Angaben variieren.

## Montage

Schrauben Sie eine Düse (1) auf.  
Stecken Sie den Stützbügel (3) in die Aussparungen auf beiden Seiten der Klebepistole.

## Betrieb

### Inbetriebnahme

- ▶ **Beachten Sie die Netzspannung!** Die Spannung der Stromquelle muss mit den Angaben auf dem Typenschild der Klebepistole übereinstimmen.

### Ein-/Ausschalten (siehe Bild A)

Zum **Einschalten** der Klebepistole stecken Sie den Netzstecker in die Steckdose.

Lassen Sie die Klebepistole vor Arbeitsbeginn ca. 7 min aufheizen. Stellen Sie die Klebepistole dazu wie im Bild dargestellt auf dem Stützbügel (3) ab.

Zum **Ausschalten** der Klebepistole ziehen Sie den Netzstecker aus der Steckdose.

- ▶ **Stellen Sie die Klebepistole nach Gebrauch sicher ab und lassen Sie sie vollständig auskühlen, bevor Sie sie wegpacken.** Die heiße Düse kann Schaden anrichten.

### Arbeitshinweise

- ▶ **Schützen Sie Personen und Tiere vor dem heißen Klebstoff und der Düsen Spitze.** Klebstoff und Düsen Spitze werden ca. 200 °C heiß, es besteht Verbrennungsgefahr. Wenn heißer Klebstoff die Haut berührt, halten

Sie die betroffene Stelle sofort einige Minuten unter einen kalten Wasserstrahl. Versuchen Sie nicht, den heißen Klebstoff von der Haut zu entfernen.

Verwenden Sie nur Klebstoffe, die vom Hersteller der Klebepistole empfohlen werden und für die Verarbeitungstemperatur geeignet sind.

Klebeverbindungen können sich unter Einwirkung von Feuchtigkeit oder Wärme lösen.

### ▶ Ziehen Sie bei längeren Arbeitspausen den Netzstecker.

Durch den Wärmespeicher kann die Klebepistole nach dem Aufheizen auch ausgeschaltet benutzt werden. Wird der ausgetretene Klebstoff zähflüssiger, stecken Sie den Netzstecker wieder in die Steckdose.

### Klebevorbereitung

Die Klebestellen müssen sauber, trocken und fettfrei sein. Die zu verklebenden Materialien sowie der Untergrund, auf dem gearbeitet wird, dürfen nicht leicht entzünd- oder brennbar sein.

Testen Sie hitzeempfindliche Materialien vorher an einem Probe-Werkstück auf Eignung.

Die Umgebungstemperatur und die zu klebenden Werkstücke dürfen nicht kälter als +5 °C und nicht wärmer als +50 °C sein.

Materialien, die den Klebstoff schnell abkühlen, sollten mit einem Heißluftgebläse vorgewärmt werden.

### Kleben (siehe Bild B)

Lassen Sie die Klebepistole aufheizen.

Führen Sie den zum Material passenden Klebestick (5) von hinten in die Klebepistole ein.

Drücken Sie mit mäßigem Druck auf die Vorschubtaste (4). Tragen Sie den Klebstoff einseitig auf.

Pressen Sie die zu verklebenden Materialien nach dem Auftragen des Klebstoffs sofort für etwa 10 bis 30 s zusammen. Ein Korrigieren der Klebestelle ist jetzt noch möglich.

Nach ca. 2 min Abkühlzeit ist die Klebestelle belastbar.

Stellen Sie die Klebepistole zwischen den Klebevorgängen auf dem Stützbügel (3) ab.

- ▶ **Achten Sie darauf, nicht in Kontakt mit dem heißen Klebstoff zu kommen.** Verwenden Sie zum Zusammenpressen durchlässiger Materialien eine Silikonunterlage.

### Düsenwechsel

Die Düse (1) kann nur in warmem Zustand gewechselt werden. Heizen Sie die Klebepistole dazu ca. 2 min auf.

- ▶ **Tragen Sie beim Düsenwechsel Schutzhandschuhe.** Fassen Sie die erwärmte Düse nur am Hitzeschutz (2) an. An der heißen Düsen Spitze besteht Verbrennungsgefahr.

Ziehen Sie die neue Düse (1) handfest an.

### Anwendungstipps

Material/Werkstück	Empfehlung
großflächige, lange Werkstücke	Klebstoff punktförmig auftragen

Material/Werkstück	Empfehlung
--------------------	------------

flexible Materialien (z.B. Textilien)	Klebstoff linienförmig auftragen
---------------------------------------	----------------------------------

- **Verwenden Sie keine brennbaren Lösungsmittel zum Reinigen der Klebestellen.** Lösungsmittelreste können sich durch den heißen Kleber entzünden oder schädliche Dämpfe entwickeln.

Klebstoff-Rückstände auf der Kleidung lassen sich nicht wieder entfernen.

Die Klebestellen sind lackierbar.

## Wartung und Service

### Wartung und Reinigung

- **Ziehen Sie vor allen Arbeiten an der Klebepistole den Netzstecker aus der Steckdose.**
- **Halten Sie die Klebepistole sauber, um gut und sicher zu arbeiten.**

Wenn ein Ersatz der Anschlussleitung erforderlich ist, dann ist dies von **Bosch** oder einer autorisierten Kundendienststelle für **Bosch**-Elektrowerkzeuge auszuführen, um Sicherheitsgefährdungen zu vermeiden.

Nachdem der Klebstoff fest geworden ist, können Sie ihn mit einem stumpfen Gegenstand entfernen. Verwenden Sie zur Reinigung keine Lösungsmittel. Die Klebestellen lassen sich bei Bedarf durch Erhitzen wieder lösen.

Ein eingesetzter Klebestick (5) darf nicht nach hinten aus der Klebepistole entfernt werden, um die Klebepistole nicht zu beschädigen.

### Kundendienst und Anwendungsberatung

Der Kundendienst beantwortet Ihre Fragen zu Reparatur und Wartung Ihres Produkts sowie zu Ersatzteilen. Explosionszeichnungen und Informationen zu Ersatzteilen finden Sie auch unter: [www.bosch-pt.com](http://www.bosch-pt.com)

Das Bosch-Anwendungsberatungs-Team hilft Ihnen gerne bei Fragen zu unseren Produkten und deren Zubehör.

Geben Sie bei allen Rückfragen und Ersatzteilbestellungen bitte unbedingt die 10-stellige Sachnummer laut Typenschild des Produkts an.

#### Deutschland

Robert Bosch Power Tools GmbH  
Servicezentrum Elektrowerkzeuge  
Zur Luhne 2  
37589 Kalefeld – Willershausen

Kundendienst: Tel.: (0711) 400 40 480

E-Mail: [Servicezentrum.Elektrowerkzeuge@de.bosch.com](mailto:Servicezentrum.Elektrowerkzeuge@de.bosch.com)

Unter [www.bosch-pt.de](http://www.bosch-pt.de) können Sie online Ersatzteile bestellen oder Reparaturen anmelden.

Anwendungsberatung:

Tel.: (0711) 400 40 480

Fax: (0711) 400 40 482

E-Mail: [kundenberatung.ew@de.bosch.com](mailto:kundenberatung.ew@de.bosch.com)

#### Weitere Serviceadressen finden Sie unter:

[www.bosch-pt.com/serviceaddresses](http://www.bosch-pt.com/serviceaddresses)

### Entsorgung

Klebepistolen, Zubehör und Verpackungen sollen einer umweltgerechten Wiederverwertung zugeführt werden.



Werfen Sie Klebepistolen nicht in den Hausmüll!

#### Nur für EU-Länder:

Gemäß der europäischen Richtlinie 2012/19/EU über Elektro- und Elektronik-Altgeräte und ihrer Umsetzung in nationales Recht müssen nicht mehr gebrauchsfähige Elektrogeräte getrennt gesammelt und einer umweltgerechten Wiederverwertung zugeführt werden.

Bei unsachgemäßer Entsorgung können Elektro- und Elektronikaltgeräte aufgrund des möglichen Vorhandenseins gefährlicher Stoffe schädliche Auswirkungen auf die Umwelt und die menschliche Gesundheit haben.

#### Nur für Deutschland:

#### Informationen zur Rücknahme von Elektro-Altgeräten für private Haushalte

Wie im Folgenden näher beschrieben, sind bestimmte Vertreter zur unentgeltlichen Rücknahme von Altgeräten verpflichtet.

Vertreiber mit einer Verkaufsfläche für Elektro- und Elektronikgeräte von mindestens 400 m<sup>2</sup> sowie Vertreiber von Lebensmitteln mit einer Gesamtverkaufsfläche von mindestens 800 m<sup>2</sup>, die mehrmals im Kalenderjahr oder dauerhaft Elektro- und Elektronikgeräte anbieten und auf dem Markt bereitstellen, sind verpflichtet,

1. bei der Abgabe eines neuen Elektro- oder Elektronikgeräts an einen Endnutzer ein Altgerät des Endnutzers der gleichen Geräteart, das im Wesentlichen die gleichen Funktionen wie das neue Gerät erfüllt, am Ort der Abgabe oder in unmittelbarer Nähe hierzu unentgeltlich zurückzunehmen; Ort der Abgabe ist auch der private Haushalt, sofern dort durch Auslieferung die Abgabe erfolgt: In diesem Fall ist die Abholung des Altgeräts für den Endnutzer unentgeltlich; und
2. auf Verlangen des Endnutzers Altgeräte, die in keiner äußeren Abmessung größer als 25 cm sind, im Einzelhandelsgeschäft oder in unmittelbarer Nähe hierzu unentgeltlich zurückzunehmen; die Rücknahme darf nicht an den Kauf eines Elektro- oder Elektronikgeräts geknüpft werden und ist auf drei Altgeräte pro Geräteart beschränkt.

Der Vertreter hat beim Abschluss des Kaufvertrags für das neue Elektro- oder Elektronikgerät den Endnutzer über die Möglichkeit zur unentgeltlichen Rückgabe bzw. Abholung des Altgeräts zu informieren und den Endnutzer nach seiner Absicht zu befragen, ob bei der Auslieferung des neuen Geräts ein Altgerät zurückgegeben wird.

Dies gilt auch bei Vertrieb unter Verwendung von Fernkommunikationsmitteln, wenn die Lager- und Versandflächen für Elektro- und Elektronikgeräte mindestens 400 m<sup>2</sup> betragen oder die gesamten Lager- und Versandflächen mindestens 800 m<sup>2</sup> betragen, wobei die unentgeltliche Abholung auf

Elektro- und Elektronikgeräte der Kategorien 1 (Wärmeüberträger), 2 (Bildschirmgeräte) und 4 (Großgeräte mit mindestens einer äußeren Abmessung über 50 cm) beschränkt ist. Für alle übrigen Elektro- und Elektronikgeräte muss der Verteiler geeignete Rückgabemöglichkeiten in zumutbarer Entfernung zum jeweiligen Endnutzer gewährleisten; das gilt auch für Altgeräte, die in keiner äußeren Abmessung größer als 25 cm sind, die der Endnutzer zurückgeben will, ohne ein neues Gerät zu kaufen.

## English

### Safety instructions



**Read all the safety information and instructions.** Failure to observe the safety information and follow instructions may result in electric shock, fire and/or serious injury.

**Save all warnings and instructions for future reference.**

- ▶ **Do not allow persons unfamiliar with the glue gun or the instructions to operate the glue gun.**
- ▶ **This glue gun is not intended for use by children and persons with physical, sensory or mental limitations or a lack of experience or knowledge.** Otherwise, there is a risk of operating errors and injuries.
- ▶ **This glue gun can be used by children aged 8 or older and by persons who have physical, sensory or mental limitations or a lack of experience or knowledge if a person responsible for their safety supervises them or has instructed them in the safe operation of the glue gun and they understand the associated dangers.** Otherwise, there is a risk of operating errors and injuries.
- ▶ **Supervise children.** This will ensure that children do not play with the glue gun.

### ▶ **Children must not be allowed to clean and perform maintenance on the glue gun without supervision.**

- ▶ **Always check the glue gun, cables and plugs before using the tool. Do not open the glue gun yourself, and have it serviced only by a qualified repair person using only original replacement parts.** Damaged glue guns, cables and plugs increase the risk of electric shock.
- ▶ **Do not leave the glue gun unattended.**
- ▶ **Do not expose the glue gun to rain or wet conditions.** Water entering a glue gun will increase the risk of electric shock.
- ▶ **If operating the glue gun in a damp location is unavoidable, use a residual current device (RCD) protected supply.** Use of an RCD reduces the risk of electric shock.
- ▶ **Do not throw the glue stick into fire.**
- ▶ **Safely place the glue gun down after use and let it cool completely before packing it away.** The hot nozzle can cause damage.
- ▶ **The plug for the glue gun must match the outlet. Never modify the plug in any way.** Unmodified plugs and matching outlets will reduce the risk of electric shock.
- ▶ **Do not misuse the cable, for example for carrying, hanging or unplugging the glue gun. Keep the cable away from heat, oil, sharp edges and moving parts.** Damaged or entangled cords increase the risk of electric shock.

#### **Products sold in GB only:**

Your product is fitted with an BS 1363/A approved electric plug with internal fuse (ASTA approved to BS 1362).

If the plug is not suitable for your socket outlets, it should be cut off and an appropriate plug fitted in its place by an authorised customer service agent. The replacement plug should have the same fuse rating as the original plug.

The severed plug must be disposed of to avoid a possible shock hazard and should never be inserted into a mains socket elsewhere.

- ▶ **Do not touch the nozzle while it is hot.** There is a risk of burns.

### Product Description and Specifications

Please observe the illustrations at the beginning of this operating manual.

#### **Intended Use**

The glue gun is intended for solvent-free gluing of materials such as paper, cardboard, cork, wood, leather, textiles, foam materials, plastic (except PE, PP, PTFE, Styrofoam® and plasticised PVC), ceramics, porcelain, metal, glass and stone.

## Product Features

The numbering of the product features refers to the illustration of the glue gun on the graphics page.

- (1) Nozzle
- (2) Heat shield
- (3) Support bracket
- (4) Feed trigger
- (5) Glue stick

## Technical Data

Glue gun		PKP 18 E
Article number		0 603 264 5..
Rated power input		
– Heating	W	200
– Keeping the glue gun warm	W	16
Heat-up time	min	7
Gluing temperature	°C	200
Gluing capacity	g/min	20
Glue stick diameter	mm	11
Glue stick length	mm	45–200
Weight according to EPTA-Procedure 01:2014	kg	0.35
Protection class		□/II

The specifications apply to a rated voltage [U] of 230 V. These specifications may vary at different voltages and in country-specific models.

## Assembly

Screw on a nozzle (1).

Insert the support bracket (3) into the recesses on both sides of the glue gun.

## Operation

### Starting Operation

- ▶ **Pay attention to the mains voltage!** The voltage of the power source must match the voltage specified on the rating plate of the glue gun.

### Switching On/Off (see figure A)

To **switch on** the glue gun, plug the mains plug into a plug socket.

Allow the glue gun to heat up for approx. seven minutes before starting work. To do this, set the glue gun down on the support bracket (3), as shown in the figure.

To **switch off** the glue gun, remove the mains plug from the plug socket.

- ▶ **Safely place the glue gun down after use and let it cool completely before packing it away.** The hot nozzle can cause damage.

## Working Advice

- ▶ **Keep people and animals away from the hot adhesive and the nozzle tip.** Adhesive and nozzle tip will heat up to approx. 200 °C, posing a risk of burns. If hot adhesive comes into contact with skin, immediately hold the affected area under a stream of cold water for several minutes. Do not try to remove the hot adhesive from the skin.

Only use adhesives that have been recommended by the manufacturer of the glue gun and that are suitable for the processing temperature.

Adhesive bonds can become unstuck when they are affected by moisture or heat.

- ▶ **Remove the mains plug for longer work breaks.**

The glue gun can also be used when it is switched off after heating using the heat accumulator. If the discharged adhesive becomes more viscous, plug the mains plug back into the plug socket.

### Preparing for gluing

The bonding locations must be clean, dry and free from grease.

The materials to be glued together and the work surface must not be easily ignited or flammable.

Test whether heat-sensitive materials are suitable beforehand on a sample workpiece.

The ambient temperature and the workpieces to be glued must not be colder than +5 °C and not warmer than +50 °C.

Materials that cool the adhesive down quickly should be warmed first with a hot air gun.

### Gluing (see figure B)

Allow the glue gun to heat up.

Push the glue stick (5) suited to the material into the glue gun from behind.

Apply moderate pressure to the feed trigger (4).

Apply the adhesive to a single side.

Press the materials you wish to glue together against each other for around 10 to 30 seconds immediately after applying the adhesive. It is still possible to correct the bonding location at this point.

The bond is stable after approx. two minutes of cooling time.

Set the glue gun down on the support bracket (3) in between gluing processes.

- ▶ **Make sure you do not come into contact with the hot adhesive.** Use a silicone mat to press permeable materials together.

### Changing the nozzle

The nozzle (1) can only be removed when it is hot. To do so, heat up the glue gun for approximately two minutes.

- ▶ **Wear protective gloves when changing the nozzle. Only hold the heated nozzle by the heat shield (2).**

Touching the hot nozzle tip poses a risk of burns.

Fasten the new nozzle (1) until it is hand-tight.



## Application tips

Material/workpiece	Recommendation
Long workpieces with large surface areas	Apply adhesive in dots
Flexible materials (e.g. textiles)	Apply adhesive in lines

- ▶ **Do not use flammable solvents to clean the bonding locations.** The hot glue could ignite any solvent residue or release hazardous fumes.

Adhesive residue on clothing cannot be removed.  
The bonding locations can be painted.

## Maintenance and Service

### Maintenance and Cleaning

- ▶ **Pull the mains plug out of the plug socket before carrying out any work on the glue gun.**
- ▶ **Keep the glue gun clean to ensure effective, safe operation.**

In order to avoid safety hazards, if the power supply cord needs to be replaced, this must be done by **Bosch** or by an after-sales service centre that is authorised to repair **Bosch** power tools.

After the adhesive has hardened, you can remove it with a blunt object. Do not use solvents when cleaning. If necessary, the bonding locations can be unstuck again by applying heat.

An inserted glue stick (5) must not be removed from the rear of the glue gun. This is to prevent damage to the glue gun.

### After-Sales Service and Application Service

Our after-sales service responds to your questions concerning maintenance and repair of your product as well as spare parts. You can find explosion drawings and information on spare parts at: [www.bosch-pt.com](http://www.bosch-pt.com)

The Bosch product use advice team will be happy to help you with any questions about our products and their accessories.

In all correspondence and spare parts orders, please always include the 10-digit article number given on the nameplate of the product.

#### Great Britain

Robert Bosch Ltd. (B.S.C.)  
P.O. Box 98  
Broadwater Park  
North Orbital Road  
Denham Uxbridge  
UB 9 5HJ

At [www.bosch-pt.co.uk](http://www.bosch-pt.co.uk) you can order spare parts or arrange the collection of a product in need of servicing or repair.  
Tel. Service: (0344) 7360109  
E-Mail: [boschservicecentre@bosch.com](mailto:boschservicecentre@bosch.com)

#### You can find further service addresses at:

[www.bosch-pt.com/serviceaddresses](http://www.bosch-pt.com/serviceaddresses)

## Disposal

The glue guns, accessories and packaging should be sorted for environmental-friendly recycling.



Do not dispose of glue guns along with household waste!

### Only for EU countries:

According to the Directive 2012/19/EU on waste electrical and electronic equipment and its transposition into national law, electrical and electronic equipment that are no longer usable must be collected separately and disposed of in an environmentally correct manner.

If disposed incorrectly, waste electrical and electronic equipment may have harmful effects on the environment and human health, due to the potential presence of hazardous substances.

### Only for United Kingdom:

According to The Waste Electrical and Electronic Equipment Regulations 2013 (SI 2013/3113) (as amended), products that are no longer usable must be collected separately and disposed of in an environmentally friendly manner.

## Français

### Consignes de sécurité



**Lisez attentivement toutes les instructions et consignes de sécurité.** Le non-respect des instructions et consignes de sécurité peut provoquer un choc électrique, un incendie et/ou entraîner de graves blessures.

**Conservez tous les avertissements et toutes les instructions pour pouvoir s'y reporter ultérieurement.**

- ▶ **Faites en sorte que le pistolet à colle ne soit pas utilisé par des personnes qui ne sont pas familiarisées avec son fonctionnement ou et qui n'ont pas lu la présente notice.**
- ▶ **Ce pistolet à colle n'est pas prévu pour être utilisé par des enfants ni par des personnes souffrant d'un handicap physique, sensoriel ou mental ou manquant d'expérience ou de connaissances.** Il y a sinon risque de blessures et d'utilisation inappropriée.

- ▶ **Ce pistolet à colle peut être utilisé par les enfants (âgés d'au moins 8 ans) et par les personnes souffrant d'un handicap physique, sensoriel ou mental ou manquant d'expérience ou de connaissances, lorsque ceux-ci sont sous la surveillance d'une personne responsable de leur sécurité ou après avoir reçu des instructions sur la façon d'utiliser le pistolet à colle en toute sécurité et après avoir bien compris les dangers inhérents à son utilisation.** Il y a sinon risque de blessures et d'utilisation inappropriée.
- ▶ **Ne laissez pas les enfants sans surveillance.** Faites en sorte qu'ils ne jouent pas avec le pistolet à colle.
- ▶ **Ne confiez pas le nettoyage et l'entretien du pistolet à colle à des enfants sans surveillance.**
- ▶ **Avant chaque utilisation, vérifiez l'état du pistolet à colle, du cordon d'alimentation et du connecteur. N'ouvrez pas le pistolet à colle vous-même. Ne confiez sa réparation qu'à un réparateur qualifié utilisant uniquement des pièces de rechange d'origine.** En cas de défectuosité du pistolet à colle, du cordon d'alimentation ou du connecteur, le risque de choc électrique augmente.
- ▶ **Ne laissez pas le pistolet à colle sans surveillance.**
- ▶ **N'exposez pas le pistolet à colle à la pluie ou à l'humidité.** La pénétration d'eau à l'intérieur du pistolet à colle augmente le risque de choc électrique.
- ▶ **Si l'utilisation du pistolet à colle dans un emplacement humide ne peut être évitée, intercalez dans l'alimentation un disjoncteur différentiel.** L'usage d'un disjoncteur différentiel réduit le risque de choc électrique.
- ▶ **Ne jetez pas les bâtonnets de colle dans le feu.**
- ▶ **Après utilisation, posez le pistolet à colle avec la buse orientée vers le haut et laissez-le refroidir complètement avant de l'emballer ou de le ranger.** La buse chaude peut causer des dommages.
- ▶ **La fiche du cordon d'alimentation du pistolet à colle doit être adaptée à la prise secteur. Ne modifiez ja-**

**mais la fiche du cordon d'alimentation, de quelque façon que ce soit.** L'utilisation de la fiche d'origine (non modifiée) et d'une prise secteur adaptée réduisent fortement le risque de choc électrique.

- ▶ **Ne maltraitez pas le cordon d'alimentation. Ne vous en servez pas pour porter, accrocher l'outil et ne tirez pas dessus pour débrancher l'outil de la prise secteur. Maintenez le cordon à l'écart de la chaleur, de lubrifiants, d'arêtes vives ou de pièces en mouvement.** Un cordon d'alimentation endommagé ou emmêlé augmente le risque de choc électrique.
- ▶ **Ne touchez pas la buse brûlante.** Il y a risque de brûlure.

## Description des prestations et du produit

Référez-vous aux illustrations qui se trouvent au début de la notice d'utilisation.

### Utilisation conforme

Le pistolet à colle est conçu pour coller sans solvants par ex. le papier, le carton, le liège, le bois, le cuir, les textiles, les produits alvéolaires, les matières plastiques (excepté PE, PP, PTFE, Styropor® et PVC souple), la céramique, la porcelaine, le métal, le verre et la pierre.

### Éléments constitutifs

La numérotation des pièces et éléments constitutifs se réfère à la représentation du pistolet à colle sur la page graphique.

- (1) Buse
- (2) Pare-chaleur
- (3) Étrier d'appui
- (4) Gâchette d'avance
- (5) Bâtonnet de colle

### Caractéristiques techniques

Pistolet à colle		PKP 18 E
Référence		<b>0 603 264 5..</b>
Puissance absorbée nominale		
- Chauffage	W	200
- Maintien au chaud	W	16
Durée de chauffe	min	7
Température de collage	°C	200
Débit de colle	g/min	20
Diamètre des bâtonnets de colle	mm	11
Longueur des bâtonnets de colle	mm	45-200
Poids selon EPTA-Procédure 01:2014	kg	0,35

**Pistolet à colle****PKP 18 E**

Indice de protection



Les données indiquées sont valables pour une tension nominale [U] de 230 V. Elles peuvent varier lorsque la tension diffère de cette valeur et sur certaines versions destinées à certains pays.

## Montage

Vissez une buse (1).

Fixez l'étrier d'appui (3) en l'insérant dans les orifices prévus à cet effet de chaque côté du pistolet à colle.

## Mise en marche

### Mise en service

- **Tenez compte de la tension secteur !** La tension du secteur doit correspondre aux indications se trouvant sur l'étiquette signalétique du pistolet à colle.

### Mise en marche/arrêt (voir figure A)

Pour **mettre en marche** le pistolet à colle, branchez le câble dans une prise secteur.

Attendez env. 7 min que la colle chauffe avant de vous mettre au travail. Posez pour cela le pistolet à colle sur l'étrier d'appui (3) comme représenté sur la figure.

Pour **éteindre** le pistolet à colle, débranchez le câble de la prise secteur.

- **Après utilisation, posez le pistolet à colle avec la buse orientée vers le haut et laissez-le refroidir complètement avant de l'emballer ou de le ranger.** La buse chaude peut causer des dommages.

### Instructions d'utilisation

- **Tenez les personnes et les animaux éloignés de la colle chaude et de la pointe de la buse.** La colle et la pointe de la buse deviennent très chaudes (200 °C) : il y a risque de brûlure. Au cas où de la colle brûlante entrerait en contact avec la peau, mettez immédiatement la partie touchée sous un jet d'eau froide pendant quelques minutes. N'essayez pas d'enlever la colle chaude qui adhère à la peau.

N'utilisez que des colles recommandées par le fabricant du pistolet à colle et adaptées aux températures sélectionnables.

Les collages peuvent se défaire sous l'action de l'humidité ou de la chaleur.

- **Débranchez le câble pendant les longues pauses.**

L'accumulateur de chaleur intégré permet d'utiliser le pistolet à colle même débranché au terme du temps de chauffe. Dès que la colle commence à devenir moins fluide, rebranchez le câble dans la prise.

### Préparations

Les surfaces de collage doivent être propres, sèches et sans résidus gras.

Les matériaux à coller et le support ne doivent pas être facilement inflammables.

Pour les matériaux sensibles à la chaleur, effectuez d'abord un essai sur un échantillon test.

La température ambiante et la température des pièces à coller ne doivent pas être inférieures à +5 °C ou supérieures à +50 °C.

Il est recommandé de préchauffer avec un décapeur thermique les matériaux qui ont tendance à refroidir trop vite la colle.

### Collage (voir figure B)

Attendez que la colle chauffe.

Insérez par l'arrière le bâtonnet de colle (5) adapté au matériau à coller dans le pistolet à colle.

Exercez une pression modérée sur la touche d'avance (4).

Appliquez la colle d'un côté.

Pressez les pièces à coller l'une contre l'autre pendant env. 10 à 30 s immédiatement après avoir appliqué la colle. Pendant cette durée, la position des pièces peut encore être corrigée.

Le collage est solide et résistant après env. 2 minutes.

Posez le pistolet à colle sur l'étrier d'appui (3) entre les collages.

- **Veillez à ne pas venir en contact avec la colle chaude.** Pour presser l'une contre l'autre des pièces poreuses, utilisez un support en silicone.

### Changement de buse

La buse (1) ne peut être changée qu'à chaud. Chauffez pour cela le pistolet à colle pendant env. 2 min.

- **Portez des gants de protection pour le changement de buse. Ne saisissez la buse chaude qu'au niveau du pare-chaleur (2).** En touchant la buse chaude, vous risquez de vous brûler.

Vissez la nouvelle buse (1) fermement avec une main.

### Conseils d'utilisation

Matériau/pièce	Recommandation
Pièces larges, longues	Appliquer la colle sous forme de points
Matériaux souples (p. ex. tex-tiles)	Appliquer la colle sous forme de cordon

- **N'utilisez pas de solvants inflammables pour nettoyer les surfaces de collage.** Les résidus de solvants peuvent s'enflammer sous l'action de la colle chaude ou produire des vapeurs dangereuses.

Les résidus de colle sur les vêtements ne peuvent pas être enlevés.

Il est possible de vernir les surfaces de collage.

## Entretien et Service après-vente

### Nettoyage et entretien

- **Débranchez le câble de la prise électrique avant toute intervention sur le pistolet à colle.**

► **Pour de bons résultats et une utilisation sûre, maintenez le pistolet à colle en parfait état de propreté.**

Dans le cas où il s'avère nécessaire de remplacer le câble d'alimentation, confiez le remplacement à **Bosch** ou une station de Service Après-Vente agréée pour outillage **Bosch** afin de ne pas compromettre la sécurité.

Une fois que la colle a séché, vous pouvez l'éliminer à l'aide d'un objet non pointu. N'utilisez pas de solvants pour le nettoyage. Les surfaces collées peuvent si nécessaire être détachées en les chauffant.

Il n'est pas permis de retirer par l'arrière un bâtonnet de colle (5) déjà en place dans le pistolet car ce dernier risquerait d'être endommagé.

### Service après-vente et conseil utilisateurs

Notre Service après-vente répond à vos questions concernant la réparation et l'entretien de votre produit et les pièces de rechange. Vous trouverez des vues éclatées et des informations sur les pièces de rechange sur le site :

[www.bosch-pt.com](http://www.bosch-pt.com)

L'équipe de conseil utilisateurs Bosch se tient à votre disposition pour répondre à vos questions concernant nos produits et leurs accessoires.

Pour toute demande de renseignement ou toute commande de pièces de rechange, précisez impérativement la référence à 10 chiffres figurant sur l'étiquette signalétique du produit.

#### France

Réparer un outil Bosch n'a jamais été aussi simple, et ce, en moins de 5 jours, grâce à SAV DIRECT, notre formulaire de retour en ligne que vous trouverez sur notre site internet [www.bosch-pt.fr](http://www.bosch-pt.fr) à la rubrique Services. Vous y trouverez également notre boutique de pièces détachées en ligne où vous pouvez passer directement vos commandes.

Vous êtes un utilisateur, contactez : Le Service Clientèle Bosch Outillage Electroportatif

Tel. : 09 70 82 12 99 (Numéro non surtaxé au prix d'un appel local)

E-Mail : [sav.outillage-electroportatif@fr.bosch.com](mailto:sav.outillage-electroportatif@fr.bosch.com)

Vous êtes un revendeur, contactez :

Robert Bosch (France) S.A.S.

Service Après-Vente Electroportatif

126, rue de Stalingrad

93705 DRANCY Cédex

Tel. : (01) 43119006

E-Mail : [sav-bosch.outillage@fr.bosch.com](mailto:sav-bosch.outillage@fr.bosch.com)

#### Vous trouverez d'autres adresses du service après-vente sous :

[www.bosch-pt.com/serviceaddresses](http://www.bosch-pt.com/serviceaddresses)

#### Élimination des déchets

Les pistolets à colle, leurs accessoires et emballages doivent être rapportés à un centre de recyclage respectueux de l'environnement.



Ne jetez pas les pistolets à colle avec les ordures ménagères !

#### Seulement pour les pays de l'UE :

Conformément à la directive européenne 2012/19/UE relative aux déchets d'équipements électriques et électroniques et à sa transposition dans le droit national, les équipements électriques qui ne sont plus utilisables doivent être collectés séparément et recyclés dans le respect de l'environnement.

En cas de non-respect des consignes d'élimination, les déchets d'équipements électriques et électroniques peuvent avoir un impact négatif sur l'environnement et la santé des personnes du fait des substances dangereuses qu'ils contiennent.

#### Valable uniquement pour la France :



Points de collecte sur [www.quefairedemesdechets.fr](http://www.quefairedemesdechets.fr)

## Español

### Indicaciones de seguridad



**Lea íntegramente estas indicaciones de seguridad e instrucciones.** Las faltas de observación de las indicaciones de seguridad y de las instrucciones pueden causar descargas eléctricas, incendios y/o lesiones graves.

#### Guardar todas las advertencias de peligro e instrucciones para futuras consultas.

- **No permita la utilización de la pistola de pegamento a aquellas personas que no estén familiarizadas con su uso o que no hayan leído las instrucciones.**
- **Esta pistola para pegar no está prevista para la utilización por niños y personas con limitadas capacidades físicas, sensoriales o intelectuales o con falta de experiencia y conocimientos.** En caso contrario, existe el peligro de un manejo erróneo y lesiones.
- **Esta pistola de adhesivo puede ser utilizada por niños de a partir de 8**

**años y personas con capacidades físicas, sensoriales o mentales limitadas o con falta de experiencia y conocimientos, siempre y cuando sean supervisadas por una persona responsable de su seguridad o hayan sido instruidas por dicha persona en el uso seguro de la pistola de adhesivo y comprendan los peligros que entraña. En caso contrario, existe el peligro de un manejo erróneo y lesiones.**

- ▶ **Vigile los niños.** Así se asegura, que los niños no jueguen con la pistola para pegar.
- ▶ **La limpieza y el mantenimiento de la pistola para pegar por parte de niños no debe tener lugar sin vigilancia.**
- ▶ **Antes de cualquier uso, compruebe la pistola para pegar, el cable y el enchufe. No abra por sí mismo la pistola para pegar y déjela reparar únicamente por un profesional cualificado, empleando exclusivamente piezas de repuesto originales.** Pistolas para pegar, cargadores, cables o enchufes dañados comportan un mayor riesgo de electrocución.
- ▶ **No deje sin vigilancia la pistola para pegar.**
- ▶ **No esponga la pistola para pegar a la lluvia o a la humedad.** La penetración de agua en una pistola para pegar aumenta el riesgo de recibir una descarga eléctrica.
- ▶ **Si fuese imprescindible utilizar la pistola para pegar en un entorno húmedo, es necesario conectarla a través de un interruptor de protección FI.** La aplicación de un fusible diferencial reduce el riesgo a exponerse a una descarga eléctrica.
- ▶ **No arroje barras de adhesivo al fuego.**
- ▶ **Deposite la pistola para pegar de forma segura después de su uso y déjela enfriar completamente antes de guardarla.** La boquilla caliente puede causar daños.
- ▶ **El enchufe de la pistola para pegar debe corresponder a la toma de corriente utilizada. No es admisible modificar el enchufe en forma alguna.** Los enchufes sin modificar adecuados a las respectivas tomas de corriente reducen el riesgo de una descarga eléctrica.
- ▶ **No utilice el cable de red para transportar o colgar la pistola para pegar, ni tire de él para sacar el enchufe**

**de la toma de corriente. Mantenga el cable de red alejado del calor, aceite, esquinas cortantes o piezas móviles.** Los cables de red dañados o enredados pueden provocar una descarga eléctrica.

- ▶ **No toque la boquilla caliente.** Existe peligro de quemaduras.

## Descripción del producto y servicio

Por favor, observe las ilustraciones en la parte inicial de las instrucciones de servicio.

### Utilización reglamentaria

La pistola de pegamento ha sido diseñada para pegar sin disolvente, p. ej., papel, cartón, corcho, madera, cuero, tejidos, materiales esponjosos, plásticos (excepto PE, PP, PTFE, Styropor® y PVC blando), cerámica, porcelana, metal, vidrio y azulejos.

### Componentes principales

La numeración de los componentes ilustrados hace referencia a la representación de la pistola de pegamento en la página de contenido gráfico.

- (1) Boquilla
- (2) Protección contra el calor
- (3) Estribo de apoyo
- (4) Gatillo de avance
- (5) Barra de adhesivo

### Datos técnicos

Pistola para pegar		PKP 18 E
Número de artículo		<b>0 603 264 5..</b>
Potencia absorbida nominal		
- Calentamiento	W	200
- Mantenimiento de la temperatura	W	16
Tiempo de calentamiento	min	7
Temperatura de adhesión	°C	200
Potencia de adhesión	g/min	20
Diámetro de la barra de adhesivo	mm	11
Longitud de la barra de adhesivo	mm	45-200
Peso según EPTA-Procedure 01:2014	kg	0,35
Clase de protección		□/II

Las indicaciones son válidas para una tensión nominal [U] de 230 V. Estas indicaciones pueden variar con tensiones divergentes y en ejecuciones específicas del país.

## Montaje

Atornille una boquilla (1).

Introduzca el estribo de apoyo **(3)** en las ranuras a ambos lados de la pistola de pegamento.

## Operación

### Puesta en marcha

► **¡Tenga en cuenta la tensión de red!** La tensión de la fuente de alimentación debe coincidir con las indicaciones de la placa de características de la pistola de pegamento.

### Encendido/apagado (ver figura A)

Para **encender** la pistola de pegamento, conecte el enchufe a la toma de corriente.

Deje que la pistola de pegamento se caliente durante unos 7 minutos antes de empezar a trabajar. Para ello, coloque la pistola de pegamento en el estribo de apoyo **(3)** tal y como se muestra en la imagen.

Para **apagar** la pistola de pegamento, desconecte el enchufe de la toma de corriente.

► **Deposite la pistola para pegar de forma segura después de su uso y déjela enfriar completamente antes de guardarla.** La boquilla caliente puede causar daños.

### Instrucciones para la operación

► **Proteja a las personas y a los animales ante el adhesivo caliente y la punta de la boquilla.** El pegamento y la punta de la boquilla alcanzan una temperatura de aprox. 200 °C. Existe riesgo de quemaduras. Si el adhesivo caliente llega a tocar su piel, coloque inmediatamente la zona afectada durante algunos minutos bajo un chorro de agua fría. No intente quitar el adhesivo caliente de la piel.

Utilice únicamente pegamentos que hayan sido recomendados por el fabricante y que sean apropiados para la temperatura de procesamiento.

Las uniones por pegamento pueden deshacerse por la exposición a la humedad o calor.

► **Desconecte el enchufe durante pausas de trabajo prolongadas.**

Gracias al acumulador de calor, la pistola de pegamento también puede utilizarse apagada después de calentarse. Si el adhesivo que cae se vuelve más viscoso, vuelva a conectar el enchufe a la toma de corriente.

### Preparativos para el pegado

Las áreas a pegar deberán estar limpias, secas y exentas de grasa.

Los materiales a pegar, así como la base sobre la que se realiza el trabajo, no deben ser fácilmente inflamables ni combustibles.

En materiales sensibles al calor compruebe en una pieza de desperdicio si pueden pegarse.

La temperatura ambiente y las piezas a pegar no deben tener una temperatura inferior a +5 °C ni superior a +50 °C.

Los materiales, que enfrían rápidamente el adhesivo, deben precalentarse con una pistola de aire caliente.

### Pegar (ver figura B)

Deje que la pistola de pegamento se caliente.

Introduzca la barra de adhesivo **(5)** adecuada para el material en la parte trasera de la pistola de pegamento.

Presione con una presión moderada el gatillo de avance **(4)**.

Aplique el adhesivo por un lado.

Comprima inmediatamente los materiales a pegar durante aproximadamente 10 a 30 segundos después de aplicar el adhesivo. Todavía se pueden realizar correcciones de los puntos de unión.

La unión puede solicitarse después de un tiempo de enfriamiento de aprox. 2 min.

Coloque la pistola de pegamento en el estribo de apoyo **(3)** entre un trabajo de pegado y otro.

► **Tenga cuidado de no entrar en contacto con el adhesivo caliente.** Use una base de silicona para comprimir materiales permeables.

### Cambio de boquilla

La boquilla **(1)** solo se puede cambiar cuando está caliente. Para ello, caliente la pistola de pegamento durante aproximadamente 2 minutos.

► **Utilice guantes de protección cuando cambie la boquilla. Toque la boquilla caliente solo por la protección contra el calor(2).** Existe peligro de quemaduras en la punta de la boquilla.

Apriete la nueva boquilla **(1)** a mano.

### Consejos de aplicaciones

Material/pieza	Recomendación
Piezas de gran superficie o largas	Aplicar el adhesivo por puntos
Materiales flexibles (p. ej. tejidos)	Aplicar el adhesivo de forma lineal

► **No utilice disolventes inflamables para limpiar las zonas de pegado.** Los restos de disolventes pueden encenderse debido al pegamento caliente o desarrollar vapores dañinos.

Las manchas de adhesivo en la ropa no puede sacarse.

Las áreas de unión pueden pintarse.

## Mantenimiento y servicio

### Mantenimiento y limpieza

► **Desconecte el enchufe de la toma de corriente antes de realizar cualquier trabajo en la pistola de pegamento.**

► **Siempre mantenga limpia la pistola para pegar para trabajar con eficacia y seguridad.**

Si es necesario reemplazar el cable de conexión, entonces esto debe ser realizado por **Bosch** o por un servicio técnico autorizado para herramientas eléctricas **Bosch**, para evitar riesgos de seguridad.

Una vez que el adhesivo se ha endurecido puede Ud. desmenuarlo con un objeto sin filo. No utilice disolventes para



su limpieza. En caso de necesidad pueden despegarse las piezas calentando la unión.

No se puede retirar una barra de adhesivo (5) de la pistola tirando de ella hacia atrás, ya que esto podría dañar la pistola de pegamento.

### Servicio técnico y atención al cliente

El servicio técnico le asesorará en las consultas que pueda Ud. tener sobre la reparación y mantenimiento de su producto, así como sobre piezas de recambio. Las representaciones gráficas tridimensionales e informaciones de repuestos se encuentran también bajo: [www.bosch-pt.com](http://www.bosch-pt.com)

El equipo asesor de aplicaciones de Bosch le ayuda gustosamente en caso de preguntas sobre nuestros productos y sus accesorios.

Para cualquier consulta o pedido de piezas de repuesto es imprescindible indicar el nº de artículo de 10 dígitos que figura en la placa de características del producto.

#### España

Robert Bosch España S.L.U.  
Departamento de ventas Herramientas Eléctricas  
C/Hermanos García Noblejas, 19  
28037 Madrid

Para efectuar su pedido online de recambios o pedir la recogida para la reparación de su máquina, entre en la página [www.herramientasbosch.net](http://www.herramientasbosch.net).

Tel. Asesoramiento al cliente: 902 531 553

Fax: 902 531554

#### Direcciones de servicio adicionales se encuentran bajo:

[www.bosch-pt.com/serviceaddresses](http://www.bosch-pt.com/serviceaddresses)

### Eliminación

Las pistolas de pegamento, los accesorios y los embalajes deberán someterse a un proceso de reciclaje que respete el medio ambiente.



¡No arroje las pistolas de pegamento a la basura doméstica!

#### Sólo para los países de la UE:

Conforme a la Directiva Europea 2012/19/UE sobre aparatos eléctricos y electrónicos inservibles y su realización en ley nacional, los aparatos eléctricos deberán recogerse por separado para reciclarse de manera ecológica.

En el caso de una eliminación inadecuada, los aparatos eléctricos y electrónicos pueden tener efectos nocivos para el medio ambiente y la salud humana debido a la posible presencia de sustancias peligrosas.

# NOM

El símbolo es solamente válido, si también se encuentra sobre la placa de características del producto/fabricado.

## Português

### Instruções de segurança



**Leia todas as instruções de segurança e instruções.** A inobservância das instruções de segurança e das instruções pode causar choque elétrico, incêndio e/ou ferimentos graves.

**Guarde bem todas as advertências e instruções para futura referência.**

► **Não deixe pessoas utilizarem a pistola de colar se não estiverem familiarizadas com a mesma ou se não tiverem lido estas instruções.**

► **Esta pistola de cola não pode ser utilizada por crianças e pessoas com capacidades físicas, sensoriais ou mentais reduzidas, ou com insuficiente experiência e conhecimentos.** Caso contrário há perigo de operação errada e ferimentos.

► **Esta pistola de colar pode ser utilizada por crianças a partir dos 8 anos, assim como pessoas com capacidades físicas, sensoriais ou mentais reduzidas, ou com insuficiente experiência e conhecimentos, desde que as mesmas sejam supervisionadas por uma pessoa responsável pela sua segurança ou recebam instruções acerca da utilização segura da pistola de colar e dos perigos provenientes da mesma.**

Caso contrário há perigo de operação errada e ferimentos.

► **Vigie as crianças.** Desta forma garante que nenhuma criança brinca com a pistola de colar.

## ► As crianças não podem efetuar a limpeza e a manutenção da pistola de colar sem vigilância.

- **Antes de qualquer utilização, verifique a pistola de colar, o cabo e a ficha. Não abra a pistola de colar, as reparações devem ser levadas a cabo apenas por pessoal técnico qualificado e devem ser usadas somente peças de substituição originais.** Pistolas de colar, cabos e fichas danificados aumentam o risco de choque elétrico.
- **Não deixe uma pistola de colar sem vigilância.**
- **Manter a pistola de colar afastada de chuva ou humidade.** A infiltração de água numa pistola de colar aumenta o risco de choque elétrico.
- **Se não for possível evitar o funcionamento da pistola de colar em áreas húmidas, deverá ser utilizado um disjuntor de corrente de avaria.** A utilização de um disjuntor de corrente de avaria reduz o risco de um choque elétrico.
- **Não mande os bastões de cola para o fogo.**
- **Após utilização, deposite de forma segura a pistola de colar e deixe-a arrefecer completamente antes de a arrumar.** O bico quente pode causar danos.
- **A ficha de conexão da pistola de colar elétrica deve caber na tomada. A ficha não deve ser modificada de maneira alguma.** Fichas não modificadas e tomadas apropriadas reduzem o risco de um choque elétrico.
- **Não deverá utilizar o cabo para outras finalidades. Jamais utilizar o cabo para transportar a pistola de colar, para pendurá-la, nem para puxar a ficha da tomada. Mantenha o cabo afastado de calor, óleo, cantos afiados ou partes do aparelho em movimento.** Cabos danificados ou emaranhados aumentam o risco de um choque elétrico.
- **Não toque no bico quente.** Existe perigo de queimadura.

## Descrição do produto e do serviço

Respeite as figuras na parte da frente do manual de instruções.

### Utilização adequada

A pistola de colar é destinada para colar papel, papelão, cortiça, madeira, couro, têxteis, plástico alveolar, plástico (a não ser PE, PP, PTFE, Styropor® e PVC flexível), cerâmica, porcelana, metal, vidro e pedras.

### Componentes ilustrados

A numeração dos componentes ilustrados refere-se à apresentação da pistola de colar na página de esquemas.

- (1) Bico
- (2) Proteção térmica
- (3) Arco de apoio

(4) Tecla de avanço

(5) Bastão de cola

### Dados técnicos

Pistola de colar		PKP 18 E
Número de produto		0 603 264 5..
Potência nominal absorvida		
– Aquecer	W	200
– Manter quente	W	16
Tempo de aquecimento	min	7
Temperatura de colagem	°C	200
Capacidade de colagem	g/min	20
Diâmetro do bastão de cola	mm	11
Comprimento do bastão de cola	mm	45–200
Peso conforme EPTA-Procedure 01:2014	kg	0,35
Classe de proteção		□/II

Os dados aplicam-se a uma tensão nominal [U] de 230 V. Com tensões divergentes e em versões específicas do país, estes dados podem variar.

## Montagem

Enrosque um bico (1).

Encaixe o arco de apoio (3) nos entalhes de ambos os lados da pistola de colar.

## Funcionamento

### Colocação em funcionamento

- **Observar a tensão de rede!** A tensão da fonte de corrente elétrica tem de coincidir com os dados que constam na placa de características da pistola de colar.

### Ligar/desligar (ver figura A)

Para **ligar** a pistola de colar, introduza a ficha de rede na tomada.

Deixe a pistola de colar aquecer durante aprox. 7 min, antes de iniciar o trabalho. Para isso, coloque a pistola de colar sobre o arco de apoio (3), como representado na figura.

Para **desligar** a pistola de colar, retire a ficha de rede da tomada.

- **Após utilização, deposite de forma segura a pistola de colar e deixe-a arrefecer completamente antes de a arrumar.** O bico quente pode causar danos.

### Instruções de trabalho

- **Proteja as pessoas e os animais contra cola quente e a ponta do bico.** A cola e a ponta do bico aquecem para aprox. 200 °C e existe perigo de queimadura. Se a cola quente tocar na pele coloque de imediato a área em questão debaixo de um jato de água fria. Não tente tirar a cola quente da pele.



Use apenas colas recomendadas pelo fabricante da pistola de colar e que sejam adequadas para a temperatura de aplicação.

As uniões coladas podem se soltar sob o efeito de humidade ou calor.

► **Retire a ficha de rede no caso de pausas no trabalho mais prolongadas.**

Devido ao acumulador de calor, a pistola de colar também pode ser utilizada desligada após o aquecimento. Se a cola que sai ficar mais espessa, introduza novamente a ficha de rede na tomada.

#### Preparação da cola

O local a ser colado deve estar limpo, seco e sem gordura.

Os materiais a colar, assim como a base, sobre a qual se trabalha, não podem ser facilmente inflamáveis.

Materiais sensíveis ao calor devem ser testados antes, com uma peça de ensaio, para verificar se são apropriados.

A temperatura ambiente e as peças a colar não podem estar mais frias do que +5 °C e mais quentes do que +50 °C.

Materiais, que arrefecem rapidamente a cola, devem ser pré-aquecidos com uma pistola de ar quente.

#### Colar (ver figura B)

Deixe a pistola de colar aquecer.

Insira o bastão de cola (5) adequado ao material a colar a partir de trás na pistola de colar.

Pressione com pressão constante a tecla de avanço (4).

Aplique a cola de um lado.

Pressione o material a colar imediatamente após aplicar a cola durante aprox. 10 a 30 s. Agora não é mais possível corrigir o local a ser colado.

O local colado pode ser carregado após aprox. 2 min de arrefecimento.

Entre os processos de colagem, coloque a pistola de colar sobre o arco de apoio (3).

► **Preste atenção para não entrar em contacto com a cola quente.** Na compressão das peças de materiais permeáveis use uma base de silicone.

#### Mudança do bocal

O bico (1) só pode ser mudado no estado aquecido. Para o efeito, aqueça a pistola de colar durante aprox. 2 min.

► **Use luvas de proteção ao trocar o bico. Agarre o bico aquecido apenas pela proteção térmica (2).** Na ponta do bico quente existe perigo de queimadura.

Aperte o novo bico (1) à mão.

#### Dicas de aplicação

Material/peça a ser trabalhada	Recomendação
Peças largas e longas	Aplicar a cola em pontos
Materiais flexíveis (p. ex. têxteis)	Aplicar a cola linearmente

► **Não use solventes inflamáveis para limpar junções.** Os restos de solventes podem inflamar-se com a cola quente ou desenvolver vapores nocivos.

Restos de cola sobre a roupa não podem mais ser removidos.

Os locais colados podem ser pintados.

## Manutenção e assistência técnica

### Manutenção e limpeza

► **Antes de todos trabalhos na pistola de colar deverá puxar a ficha de rede da tomada.**

► **Manter a pistola de colar sempre limpa, para trabalhar bem e de forma segura.**

Se for necessário instalar um cabo de ligação, a instalação deve ser feita pela **Bosch** ou por um centro de serviço autorizado para ferramentas elétricas **Bosch**, para evitar perigos de segurança.

Depois de a cola estar dura, pode removê-la com um objeto rombo. Não use solventes para a limpeza. As junções podem ser novamente soltas, se necessário, por aquecimento.

Um bastão de cola (5) inserido não pode ser removido para trás para fora da pistola de colar, para não danificar a pistola de colar.

### Serviço pós-venda e aconselhamento

O serviço pós-venda responde às suas perguntas a respeito de serviços de reparação e de manutenção do seu produto, assim como das peças sobressalentes. Desenhos explodidos e informações acerca das peças sobressalentes também em: **www.bosch-pt.com**

A nossa equipa de consultores Bosch esclarece com prazer todas as suas dúvidas a respeito dos nossos produtos e acessórios.

Indique para todas as questões e encomendas de peças sobressalentes a referência de 10 dígitos de acordo com a placa de características do produto.

#### Portugal

Robert Bosch LDA  
Avenida Infante D. Henrique  
Lotes 2E – 3E  
1800 Lisboa  
Para efetuar o seu pedido online de peças entre na página [www.ferramentasbosch.com](http://www.ferramentasbosch.com).  
Tel.: 21 8500000  
Fax: 21 8511096

#### Encontra outros endereços da assistência técnica em:

[www.bosch-pt.com/serviceaddresses](http://www.bosch-pt.com/serviceaddresses)

#### Eliminação

As pistolas de colar, os acessórios e as embalagens devem ser reciclados de forma ambientalmente correta.



Não deite pistolas de colar no lixo doméstico!

#### Apenas para países da UE:

De acordo com a diretiva europeia 2012/19/UE para aparelhos elétricos e eletrônicos velhos, e com as respetivas realizações nas leis nacionais, as ferramentas elétricas que não servem mais para a utilização, devem ser enviadas separadamente a uma reciclagem ecológica.

No caso de uma eliminação incorreta, os aparelhos elétricos e eletrônicos antigos podem ter efeitos nocivos no ambiente e na saúde humana devido à possível presença de substâncias perigosas.

## Italiano

### Avvertenze di sicurezza



**Leggere tutte le avvertenze e disposizioni di sicurezza.** La mancata osservanza delle istruzioni e delle avvertenze di sicurezza può essere causa di scosse elettriche, incendi e/o lesioni di grave entità.

**Conservare tutte le avvertenze di pericolo e le istruzioni operative per ogni esigenza futura.**

- ▶ **Non far utilizzare la pistola incollatrice a persone che non abbiano familiarità con questo strumento o che non abbiano letto le presenti istruzioni.**
- ▶ **La presente pistola incollatrice non è concepita per l'utilizzo da parte di bambini e di persone con limitate capacità fisiche, sensoriali o mentali, né di persone con uno scarso livello di conoscenze ed esperienza.** In caso contrario sussiste il pericolo di un impiego errato e di infortuni.
- ▶ **La presente pistola incollatrice può essere utilizzata da bambini a partire dagli 8 anni di età e da persone con limitate capacità fisiche, sensoriali o intellettive o da persone con scarsa conoscenza ed espe-**

**rienza, purché vengano sorvegliati da una persona responsabile della loro sicurezza o siano stati istruiti da tale persona in merito all'impiego sicuro della pistola incollatrice e ed ai relativi pericoli.** In caso contrario, vi è pericolo di utilizzo errato e di lesioni.

- ▶ **Sorvegliare i bambini.** In questo modo si potrà evitare che i bambini giochino con la pistola incollatrice.
- ▶ **I bambini non possono provvedere alla pulizia e alla manutenzione della pistola incollatrice senza un'adeguata supervisione.**
- ▶ **Prima di ogni utilizzo, controllare la pistola incollatrice, il cavo e il connettore. Non aprire da sé la pistola incollatrice e farla riparare esclusivamente da personale tecnico specializzato, utilizzando solamente parti di ricambio originali.** Pistole incollatrici, cavi e connettori danneggiati aumentano il rischio di scosse elettriche.
- ▶ **Non lasciare incustodita la pistola incollatrice.**
- ▶ **Custodire la pistola incollatrice al riparo dalla pioggia o dall'umidità.** L'infiltrazione di acqua nella pistola incollatrice aumenta il rischio di scosse elettriche.
- ▶ **Qualora non fosse possibile evitare l'utilizzo della pistola incollatrice in ambiente umido, utilizzare un interruttore di sicurezza.** L'uso di un interruttore di sicurezza riduce il rischio di una scossa elettrica.
- ▶ **Non gettare gli stick di colla nel fuoco.**
- ▶ **Dopo l'utilizzo riporre la pistola incollatrice in un luogo sicuro e lasciare che si raffreddi completamente prima di metterla via.** Ad alte temperature, l'ugello può causare danni.
- ▶ **Il connettore di collegamento della pistola incollatrice deve essere adatto alla presa. Evitare assolutamente di apportare modifiche al connettore.** Connettori non modificati e prese adatte allo scopo riducono il rischio di scosse elettriche.
- ▶ **Non usare il cavo per scopi diversi da quelli previsti, per trasportare o per appendere la pistola incollatrice oppure per estrarre la spina dalla presa di corrente.** Non avvicinare il cavo a fonti di calore, olio, spigoli taglienti e neppure a parti della macchina in movimento. I cavi danneggiati o aggrovigliati aumentano il rischio d'insorgenza di scosse elettriche.
- ▶ **Non toccare l'ugello caldo.** Vi è rischio di ustione.

## Descrizione del prodotto e dei servizi forniti

Si prega di osservare le immagini nella prima parte delle istruzioni per l'uso.

### Utilizzo conforme

La pistola incollatrice è destinata all'incollaggio esente da solventi, ad esempio di carta, cartone, sughero, legno, cuoio, tessuti, espanso, plastica (eccetto PE, PP, PTFE, Styropor® e PVC morbido), ceramica, porcellana, metallo, vetro e pietra.

### Componenti illustrati

La numerazione dei componenti illustrati si riferisce alla pistola incollatrice raffigurata nella pagina di rappresentazione grafica.

- (1) Ugello
- (2) Protezione contro il calore
- (3) Staffa di supporto
- (4) Tasto di avanzamento
- (5) Stick di colla

### Dati tecnici

Pistola incollatrice		PKP 18 E
Codice prodotto		0 603 264 5..
Potenza assorbita nominale		
– Riscaldamento	W	200
– Mantenimento del calore	W	16
Tempo di riscaldamento	min	7
Temperatura di incollaggio	°C	200
Portata di incollaggio	g/min	20
Diametro stick di colla	mm	11
Lunghezza stick di colla	mm	45–200
Peso secondo EPTA-Procedure 01:2014	kg	0,35
Classe di protezione		□/II

I dati sono validi per una tensione nominale [U] di 230 V. In caso di tensioni differenti e di versioni per Paesi specifici, tali dati potranno variare.

## Montaggio

Svitare un ugello (1).

Inserire la staffa di supporto (3) nelle cavità su entrambi i lati della pistola incollatrice.

## Utilizzo

### Messa in funzione

- ▶ **Attenersi alla tensione di rete!** La tensione riportata sulla targhetta di identificazione della pistola incollatrice de-

ve corrispondere alla tensione della sorgente di alimentazione.

### Accensione/spegnimento (vedere fig. A)

Per **accendere** la pistola incollatrice, inserire la spina di rete nella presa.

Prima di iniziare il lavoro, far riscaldare la pistola incollatrice per ca. 7 min. A tal fine, posizionare la pistola incollatrice sulla staffa di supporto (3) come illustrato nella figura.

Per **spegnere** la pistola incollatrice, staccare la spina di rete dalla presa.

- ▶ **Dopo l'utilizzo riporre la pistola incollatrice in un luogo sicuro e lasciare che si raffreddi completamente prima di metterla via.** Ad alte temperature, l'ugello può causare danni.

### Indicazioni operative

- ▶ **Proteggere persone e animali dalla colla calda e dalla punta dell'ugello.** Poiché la colla e la punta dell'ugello raggiungono una temperatura di circa 200 °C, sussiste il rischio di ustioni. Se la colla calda entra in contatto con la pelle, mantenere il punto colpito sotto acqua corrente fredda per alcuni minuti. Non tentare di rimuovere dalla pelle la colla calda.

Utilizzare esclusivamente i tipi di colle consigliati dal produttore della pistola incollatrice e adatti per la temperatura di lavoro.

Le giunzioni incollate potrebbero distaccarsi sotto l'effetto dell'umidità o del calore.

- ▶ **Se si interrompe il lavoro per un periodo piuttosto lungo, staccare la spina di rete.**

Grazie all'accumulatore di calore, la pistola incollatrice, dopo essersi riscaldata, può essere utilizzata anche spenta. Se la colla fuoriuscita diventa viscosa, inserire di nuovo la spina di rete nella presa.

### Preparazione all'incollaggio

I punti da incollare dovranno essere puliti, asciutti e privi di grasso.

I materiali da incollare, come anche la superficie sulla quale si dovrà lavorare, non dovranno essere facilmente combustibili o infiammabili.

In caso di materiali sensibili al calore, verificarne preliminarmente l'idoneità su un pezzo di prova.

La temperatura ambiente e quella dei pezzi in lavorazione da incollare dovrà essere compresa fra +5 °C e +50 °C.

I materiali che possano far raffreddare rapidamente la colla andranno preriscaldati con una pistola a caldo.

### Incollaggio (vedi Fig. B)

Lasciar riscaldare la pistola incollatrice.

Introdurre lo stick di colla (5), di tipo appropriato al materiale, nella pistola incollatrice da dietro.

Premere moderatamente il tasto di avanzamento (4).

Applicare la colla su di un solo lato.

Applicata la colla, premere immediatamente assieme i materiali da incollare, per circa 10–30 secondi. In tale lasso di

tempo, sarà ancora possibile correggere il punto d'incollaggio.

Dopo un tempo di raffreddamento di, circa 2 minuti, il punto d'incollaggio può essere soggetto a carico.

Tra un'operazione di incollaggio e l'altra, posizionare la pistola incollatrice sulla staffa di supporto (3).

► **Accertarsi di non entrare in contatto con la colla calda.**

Per premere assieme materiali permeabili, utilizzare una superficie di fondo in silicone.

### Sostituzione dell'ugello

L'ugello (1) può essere sostituito solo a caldo. A tal fine, riscaldare la pistola incollatrice per ca. 2 min.

► **Indossare guanti protettivi durante la sostituzione dell'ugello. Afferrare l'ugello caldo solo dalla protezione contro il calore (2).** Toccando la punta dell'ugello sussiste il pericolo di ustioni.

Serrare manualmente il nuovo ugello (1).

### Consigli per l'utilizzo

Materiale/pezzo in lavorazione	Indicazione consigliata
Pezzi in lavorazione lunghi e di ampia superficie	Applicare la colla in maniera puntiforme
Materiali flessibili (ad es. tessuti)	Applicare la colla in maniera lineare

► **Non utilizzare solventi infiammabili per pulire i punti d'incollaggio.** Eventuali residui di solvente potrebbero incendiarsi a causa della colla calda, oppure sviluppare vapori nocivi.

Non è possibile rimuovere eventuali residui di colla sui vestiti.

I punti d'incollaggio sono verniciabili.

## Manutenzione ed assistenza

### Manutenzione e pulizia

► **Prima di qualunque intervento sulla pistola incollatrice estrarre la spina di rete dalla presa.**

► **Mantenere pulita la pistola incollatrice, per lavorare correttamente e in sicurezza.**

Se fosse necessaria una sostituzione della linea di collegamento, questa dovrà essere eseguita da **Bosch** oppure da un centro assistenza clienti autorizzato per elettrodomestici **Bosch**, al fine di evitare pericoli per la sicurezza.

Una volta solidificatasi, la colla si potrà rimuovere con un oggetto privo di spigoli. Per la pulizia, non utilizzare solventi. In caso di necessità, i punti d'incollaggio si potranno nuovamente distaccare, riscaldandoli.

Per non danneggiare la pistola incollatrice, non rimuovere all'indietro dalla pistola incollatrice uno stick di colla (5) precedentemente introdotto.

### Servizio di assistenza e consulenza tecnica

Il servizio di assistenza risponde alle Vostre domande relative alla riparazione e alla manutenzione del Vostro prodotto nonché concernenti i pezzi di ricambio. Disegni in vista esplosa e informazioni relative ai pezzi di ricambio sono consultabili anche sul sito [www.bosch-pt.com](http://www.bosch-pt.com)

Il team di consulenza tecnica Bosch sarà lieto di rispondere alle Vostre domande in merito ai nostri prodotti e accessori.

In caso di richieste o di ordinazione di pezzi di ricambio, comunicare sempre il codice prodotto a 10 cifre riportato sulla targhetta di fabbricazione dell'elettrodomestico.

### Italia

Tel.: (02) 3696 2314

E-Mail: [pt.hotlinebosch@it.bosch.com](mailto:pt.hotlinebosch@it.bosch.com)

### Per ulteriori indirizzi del servizio assistenza consultare:

[www.bosch-pt.com/serviceaddresses](http://www.bosch-pt.com/serviceaddresses)

### Smaltimento

Le pistole incollatrici, gli accessori e gli imballaggi devono essere raccolti separatamente e riciclati nel rispetto dell'ambiente.



Non gettare le pistole incollatrici tra i rifiuti domestici!

### Solo per i Paesi UE:

Conformemente alla Direttiva Europea 2012/19/UE sui rifiuti di apparecchiature elettriche ed elettroniche (RAEE) ed all'attuazione del recepimento nel diritto nazionale, gli apparecchi elettrici diventati inservibili devono essere raccolti separatamente ed essere smaltiti/riciclati nel rispetto dell'ambiente.

In caso di smaltimento improprio, le apparecchiature elettriche ed elettroniche potrebbero avere effetti nocivi sull'ambiente e sulla salute umana a causa della possibile presenza di sostanze nocive.

## Nederlands

### Veiligheidsaanwijzingen



**Lees alle veiligheidsaanwijzingen en instructies.** Het niet naleven van de veiligheidsaanwijzingen en instructies kan elektrische schokken, brand en/of zware verwondingen veroorzaken.

### Bewaar alle veiligheidsaanwijzingen en instructies voor toekomstig gebruik.

► **Laat het lijpistool niet gebruiken door personen die er niet vertrouwd mee zijn of deze aanwijzingen niet hebben gelezen.**

- ▶ **Dit lijmpistool is niet bestemd voor gebruik door kinderen en personen met beperkte lichamelijke, zintuiglijke of geestelijke capaciteiten of gebrek aan ervaring en kennis.** Anders bestaat er gevaar voor foute bediening en verwondingen.
- ▶ **Dit lijmpistool kan door kinderen vanaf 8 jaar en personen met beperkte lichamelijke, zintuiglijke of geestelijke capaciteiten of gebrek aan ervaring en kennis gebruikt worden, mits zij onder toezicht staan van een persoon die voor hun veiligheid verantwoordelijk is, of door deze in het veilige gebruik van het lijmpistool geïnstrueerd werden en zij de hiermee verbonden gevaren begrijpen.** Anders bestaat er gevaar voor foute bediening en verwondingen.
- ▶ **Houd toezicht op kinderen.** Hierdoor wordt gegarandeerd dat kinderen niet met het lijmpistool spelen.
- ▶ **De reiniging en het onderhoud van het lijmpistool door kinderen mogen niet zonder toezicht plaatsvinden.**
- ▶ **Controleer vóór elk gebruik lijmpistool, kabel en stekker. Open het lijmpistool niet zelf en laat het uitsluitend repareren door gekwalificeerd geschoold personeel en alleen met originele vervangingsonderdelen.** Beschadigde lijmpistolen, kabels en stekkers verhogen het risico van een elektrische schok.
- ▶ **Laat het ingeschakelde lijmpistool niet zonder toezicht.**
- ▶ **Houd het lijmpistool uit de buurt van regen of natheid.** Het binnendringen van water in een lijmpistool vergroot het risico van een elektrische schok.
- ▶ **Als het gebruik van het lijmpistool in een vochtige omgeving onvermijdelijk is, dient u een aardlekschakelaar te gebruiken.** Het gebruik van een aardlekschakelaar vermindert het risico van een elektrische schok.
- ▶ **Gooi lijmsticks niet in het vuur.**
- ▶ **Zet het lijmpistool na gebruik veilig neer en laat het helemaal afkoelen, voordat u het opbergt.** Het hete mondstuk kan schade aanrichten.
- ▶ **De aansluitstekker van het lijmpistool moet in het stopcontact passen. De stekker mag op geen enkele manier veranderd worden.** Onveranderde stekkers en passende stopcontacten verminderen het risico van een elektrische schok.
- ▶ **Gebruik de kabel niet waarvoor deze niet bedoeld is, om het lijmpistool te dragen, op te hangen of om de stekker uit het stopcontact te trekken. Houd de kabel uit de buurt van hitte, olie, scherpe randen of bewegende toestel delen.** Beschadigde of in de war geraakte kabels vergroten het risico van een elektrische schok.
- ▶ **Raak het hete mondstuk niet aan.** Er bestaat gevaar voor verbranding.

## Beschrijving van product en werking

Neem goed nota van de afbeeldingen in het voorste deel van de gebruiksaanwijzing.

### Beoogd gebruik

Het lijmpistool is bestemd voor het zonder oplosmiddelen vastlijmen van bijvoorbeeld papier, karton, kurk, hout, leer, textiel, schuimstof, kunststof (behalve PE, PP, PTFE, Styropor® en zacht PVC) keramiek, porselein, metaal, glas en steen.

### Afgebeelde componenten

De componenten zijn genummerd zoals in de afbeelding van het lijmpistool op de pagina met afbeeldingen.

- (1) Mondstuk
- (2) Hittebescherming
- (3) Steunbeugel
- (4) Toevoerknop
- (5) Lijmstick

### Technische gegevens

Lijmpistool	PKP 18 E	
Productnummer		0 603 264 5..
Nominaal opgenomen vermogen		
- Opwarmen	W	200
- Warm houden	W	16
Opwarmtijd	min	7
Lijmtemperatuur	°C	200
Lijmcapaciteit	g/min	20
Diameter lijmstick	mm	11

Lijmpistool		PKP 18 E
Langte lijpstuk	mm	45–200
Gewicht volgens EPTA-Procedure 01:2014	kg	0,35
Isolatieklasse		□/II

De gegevens gelden voor een nominale spanning [U] van 230 V. Bij afwijkende spanningen en in landspecifieke uitvoeringen kunnen deze gegevens variëren.

## Montage

Schroef een mondstuk (1) erop.

Steek de steunbeugel (3) in de uitsparingen aan beide kanten van het lijmpistool.

## Gebruik

### Ingebruikname

- **Let op de netspanning!** De spanning van de stroombron moet overeenkomen met de gegevens op het typeplaatje van het lijmpistool.

### In-/uitschakelen (zie afbeelding A)

Voor het **inschakelen** van het lijmpistool steekt u de netstekker in het stopcontact.

Laat het lijmpistool vóór aanvang van het werk ca. 7 min. opwarmen. Zet het lijmpistool zoals getoond in de afbeelding op de steunbeugel (3) neer.

Voor het **uitschakelen** van het lijmpistool trekt u de netstekker uit het stopcontact.

- **Zet het lijmpistool na gebruik veilig neer en laat het helemaal afkoelen, voordat u het opbergt.** Het hete mondstuk kan schade aanrichten.

### Aanwijzingen voor werkzaamheden

- **Bescherm personen en dieren tegen de hete lijm en de punt van het mondstuk.** Lijm en punt van het mondstuk worden 200 °C heet, er bestaat gevaar voor verbranding. Wanneer hete lijm de huid raakt, houd de getroffen plek dan direct enkele minuten onder koud stromend water. Probeer niet de hete lijm van de huid te verwijderen.

Gebruik uitsluitend lijm die door de fabrikant van het lijmpistool aanbevolen wordt en geschikt is voor de verwerkings-temperatuur.

Lijmverbindingen kunnen onder invloed van vocht of warmte losraken.

- **Trek bij langere pauzes de netstekker uit het stopcontact.**

Door de warmtebuffer kan het lijmpistool na het opwarmen ook uitgeschakeld worden gebruikt. Als de uitlopende lijm minder vloeibaar wordt, steek dan de netstekker weer in het stopcontact.

### Vorbereiding van het lijmen

De lijmplaatsen moeten schoon, droog en vetvrij zijn.

De te lijmen materialen en de ondergrond waarop gewerkt wordt, mogen niet licht ontvlambaar of brandbaar zijn.

Test eerst op een proefwerkstuk of hittegevoelige materialen geschikt zijn.

De omgevingstemperatuur en de te lijmen werkstukken mogen niet kouder zijn dan +5 °C en niet warmer dan +50 °C.

Materialen die de lijm snel afkoelen, moeten met een hete-luchtpistool voorverwarmd worden.

### Lijmen (zie afbeelding B)

Laat het lijmpistool opwarmen.

Plaats de bij het materiaal passende lijpstuk (5) vanaf de achterkant in het lijmpistool.

Druk met matige druk op de toevoerknop (4).

Breng de lijm aan één kant aan.

Druk de te verlijmen materialen na het aanbrengen van de lijm onmiddellijk circa 10 tot 30 seconden lang samen. Corrigeren van de lijmplaats is nu nog mogelijk.

Na ca. 2 minuten afkoeltijd is de lijmplaats belastbaar.

Zet het lijmpistool tussen de lijmhandelingen op de steunbeugel (3) neer.

- **Let erop dat u niet in aanraking komt met de hete lijm.** Gebruik voor het samendrukken van doorlatende materialen een siliconen onderlegger.

### Mondstukwissel

Het mondstuk (1) kan alleen in warme toestand worden gewisseld. Warm het lijmpistool hiervoor ca. 2 min. op.

- **Draag bij het wisselen van mondstukken werkschoenen. Pak het verwarmde mondstuk alleen bij de hittebescherming (2) vast.** Er bestaat gevaar voor verbranding aan de hete punt van het mondstuk.

Draai het nieuwe mondstuk (1) handvast aan.

### Toepassingstips

Materiaal/werkstuk	Advies
Lange werkstukken met groot oppervlak	Lijm puntsgewijs aanbrengen
Flexibele materialen (bijv. textiel)	Lijm lijnvormig aanbrengen

- **Gebruik geen brandbare oplosmiddelen voor het reinigen van de lijmplaatsen.** Oplosmiddelresten kunnen door de hete lijm ontbranden of schadelijke dampen ontwikkelen.

Lijmresten op kleding kunnen niet worden verwijderd.

De lijmplaatsen kunnen worden gelakt.

## Onderhoud en service

### Onderhoud en reiniging

- **Trek vóór alle werkzaamheden aan het lijmpistool de netstekker uit het stopcontact.**
- **Houd het lijmpistool schoon om goed en veilig te werken.**

Wanneer een vervanging van de aansluitkabel noodzakelijk is, dan moet dit door **Bosch** of een geautoriseerde klantendienst worden gedaan.

service voor elektrische gereedschappen van **Bosch** worden uitgevoerd om veiligheidsrisico's te vermijden.

Nadat de lijm hard geworden is, kunt u deze met een stomp voorwerp verwijderen. Gebruik voor de reiniging geen oplosmiddelen. De lijmplaatsen kunnen indien nodig door verhitte weer worden losgemaakt.

Een geplaatste lijmstick (**5**) mag niet naar achter toe uit het lijmpistool worden verwijderd, om het lijmpistool niet te beschadigen.

### Klantenservice en gebruikadvies

Onze klantenservice beantwoordt uw vragen over reparatie en onderhoud van uw product en over vervangingsonderdelen. Explosietekeningen en informatie over vervangingsonderdelen vindt u ook op: [www.bosch-pt.com](http://www.bosch-pt.com)

Het Bosch-gebruiksadviesteam helpt u graag bij vragen over onze producten en accessoires.

Vermeld bij vragen en bestellingen van vervangingsonderdelen altijd het uit tien cijfers bestaande productnummer volgens het typeplaatje van het product.

#### Nederland

Tel.: (076) 579 54 54

Fax: (076) 579 54 94

E-mail: [gereedschappen@nl.bosch.com](mailto:gereedschappen@nl.bosch.com)

#### Meer serviceadressen vindt u onder:

[www.bosch-pt.com/serviceaddresses](http://www.bosch-pt.com/serviceaddresses)

### Afvalverwijdering

Lijmpistolen, accessoires en verpakkingen moeten op een voor het milieu verantwoorde wijze worden gerecycled.



Gooi lijmpistolen niet bij het huisvuil!

#### Alleen voor landen van de EU:

Volgens de Europese richtlijn 2012/19/EU voor afgedankte elektrische en elektronische apparaten en de omzetting naar nationaal recht moeten elektrische apparaten die niet meer bruikbaar zijn, gescheiden worden ingezameld voor een milieuvriendelijke recycling.

Bij een verkeerde afvoer kunnen afgedankte elektrische en elektronische apparaten vanwege de mogelijke aanwezigheid van gevaarlijke stoffen schadelijke uitwerkingen op het milieu en de gezondheid van mensen hebben.

## Dansk

### Sikkerhedsinstrukser



Læs alle sikkerhedsinstrukser og anvisninger. Overholdes sikkerhedsinstrukserne og an-

visningerne ikke, er der risiko for elektrisk stød, brand og/eller alvorlige kvæstelser.

**Opbevar alle advarselshenvisninger og instrukser til senere brug.**

► **Lad aldrig personer, der ikke er fortrolige med limpistolen eller ikke har gennemlæst instrukserne, benytte limpistolen.**

► **Denne limpistol er ikke beregnet til at blive betjent af børn eller personer med begrænset fysisk, sensorisk eller mental tilstand eller manglende erfaring og kendskab. I modsats fald er der risiko for fejlbetjening og personskader.**

► **Denne limpistol må kun bruges af børn fra 8 år samt af personer med begrænset fysisk, sensorisk eller mental tilstand eller manglende erfaring og kendskab, hvis det sker under opsyn, eller de modtager anvisninger på sikker omgang med limpistolen og således forstår de farer, der er forbundet hermed. I modsat fald er der risiko for fejlbetjening og personskader.**

► **Hold børn under opsyn.** Derved sikres det, at børn ikke bruger limpistolen som legetøj.

► **Limpistolen må ikke rengøres og vedligeholdes af børn uden opsyn.**

► **Kontrollér altid limpistol, ledning og stik før anvendelse. Åbn aldrig limpistolen på egen hånd, og sørg for, at reparationer kun udføres af kvalificerede fagfolk, og at der kun benyttes originale reservedele.** Beskadede limpistoler, ledninger og stik øger risikoen for elektrisk stød.

► **Limpistolen skal altid være under opsyn.**

► **Limpistolen må ikke udsættes for regn eller fugt.** Indtrængning af vand i en limpistol øger risikoen for elektrisk stød.

► **Hvis det ikke kan undgås at bruge limpistolen i fugtige omgivelser, skal der bruges et HFI-relæ.** Brug af et HFI-relæ reducerer risikoen for at få elektrisk stød.



- ▶ **Kast ikke limstave ind i åben ild.**
- ▶ **Stil limpistolen sikkert fra dig efter brug, og lad den køle helt af, før du pakker den væk.** Den varme dyse kan forårsage skader.
- ▶ **Limpistolens stik skal passe til kontakten. Stikket må under ingen omstændigheder ændres.** Et uændret stik, der passer til kontakterne, nedsætter risikoen for elektrisk stød.
- ▶ **Brug ikke ledningen til formål, den ikke er beregnet til (f. eks. må man aldrig bære limpistolen i ledningen, hænge limpistolen op i ledningen eller rykke i ledningen for at trække stikket ud af kontakten). Beskyt ledningen mod varme, olie, skarpe kanter eller maskindele, der er i bevægelse.** Beskadigede eller sammenviklede ledninger øger risikoen for elektrisk stød.
- ▶ **Rør ikke ved den varme dyse.** Der er fare for forbrændinger.

## Produkt- og ydelsesbeskrivelse

Vær opmærksom på alle illustrationer i den forreste del af betjeningsvejledningen.

### Beregnet anvendelse

Limpistolen er beregnet til opløsningsmiddelfri limning f.eks. af papir, pap, kork, træ, læder, tekstil, skumstof, kunststof/plast (undtagen PE, PP, PTFE, Styropor® og blødt PVC), keramik, porcelæn, metal, glas og sten.

### Illustrerede komponenter

Nummereringen af de illustrerede komponenter refererer til illustrationen af limpistolen på illustrationssiden.

- (1) Dyse
- (2) Varmebeskyttelse
- (3) Støttebøjle
- (4) Fremføringsknop
- (5) Limstav

### Tekniske data

Limpistol		PKP 18 E
Varenummer		<b>0 603 264 5..</b>
Nominal optagen effekt		
– Opvarmning	W	200
– Varmholdning	W	16
Opvarmningstid	min	7
Limtemperatur	°C	200
Limydelse	g/min	20
Diameter limstift	mm	11
Længde limstift	mm	45–200
Vægt iht. EPTA-Procedure 01:2014	kg	0,35

### Limpistol

PKP 18 E

Kapslingsklasse

□/II

Angivelserne gælder for en nominal spænding [U] på 230 V. Ved afvigende spændinger og i landespecifikke udførelser kan disse angivelser variere.

## Montering

Skrue en dyse (1) på.

Sæt støttebøjlen (3) ind i udsparingen på begge sider af limpistolen.

## Brug

### Ibrugtagning

- ▶ **Kontroller netspændingen!** Strømkildens spænding skal stemme overens med angivelserne på limpistolens typeskilt.

### Tænd/sluk (se billede A)

Sæt stikket i stikkontakten for at **tænde** limpistolen.

Lad limpistolen opvarme ca. 7 min, før du påbegynder arbejdet. Anbring limpistolen på støttebøjlen (3) som vist på billedet.

Tag stikket ud af stikkontakten for at **slukke** limpistolen.

- ▶ **Stil limpistolen sikkert fra dig efter brug, og lad den køle helt af, før du pakker den væk.** Den varme dyse kan forårsage skader.

### Arbejdsvejledning

- ▶ **Beskyt personer og dyr mod den varme lim og dyse-spidsen.** Lim og dysespids bliver ca. 200 °C varme. Der er fare for forbrænding. Hvis den varme lim kommer i berøring med huden, skal du straks holde det pågældende sted under en kold vandstråle i nogle minutter. Forsøg ikke at fjerne den varme lim fra huden.

Brug kun lim, som anbefales af producenten af limpistolen og er egnet til forarbejdningstemperaturen.

Limsamlinger kan løse sig, hvis de påvirkes af fugt eller varme.

- ▶ **Træk stikket ud af stikkontakten ved længere arbejds-pauser.**

Takket være den oplagrede varme kan limpistolen også bruges, når den er slukket efter opvarmning. Hvis limen, der kommer ud, begynder at blive sej, skal du sætte stikket i stikkontakten igen.

### Forberedelse til limning

De områder, der skal limes, skal være rene, tørre og fedtfrie. De materialer, som skal limes, samt underlaget, som der arbejdes på, må ikke være letantændelige eller brændbare.

Test først, om varmfølsomme materialer er egnede, på et prøveemne.

Omgivelsestemperaturen og de emner, der skal limes, må ikke være koldere end +5 °C og ikke varmere end +50 °C.

Materialer, som afkøler limen hurtigt, skal forvarmes med en varmluftpistol.



**Limning (se billede B)**

Vent, indtil limpistolen er opvarmet.

Læg den limstav, der passer til materialet, **(5)** bagfra ind i rummet til limstaven.

Tryk på fremføringstasten **(4)** med et moderat tryk.

Påfør limen på den ene side.

Pres de materialer, som skal limes, sammen i ca. 10 til 30 s, efter at limen er påført. Det er stadigvæk muligt at korrigere limstedet.

Efter en afkølingstid på ca. 2 min kan limstedet belastes.

Anbring limpistolen på støttebjælken **(3)** mellem limningerne.

► **Undgå at berøre den varme lim.** Brug et silikoneunderlag til at presse gennemsigtige materialer sammen.

**Dyseskift**

Dysen **(1)** kan kun skiftes, når den er varm. Opvarm limpistolen langsomt i ca. 2 min.

► **Brug beskyttelseshandsker ved dyseskift. Tag kun fast om den varme dyse på varmebeskyttelsen (2).** Du kan brænde dig på den varme dysespids.

Spænd den nye dyse **(1)** med hånden.

**Anvendelsestips**

Materiale/emne	Anbefaling
Store, lange emner	Påfør limen i punkter
Fleksible materialer (f.eks. tekstiler)	Påfør limen i linjer

► **Brug ikke brændbare opløsningsmidler til at rengøre limstederne.** Rester af opløsningsmiddel kan blive antændt eller udvikle sundhedsfarlige dampe pga. den varme lim.

Limrester på tøjet kan ikke fjernes igen.

Limstederne kan lakeres.

**Vedligeholdelse og service****Vedligeholdelse og rengøring**

► **Træk stikket ud af stikkontakten, før du udfører arbejde på limpistolen.**

► **Hold limpistolen ren for at arbejde godt og sikkert.**

Hvis det er nødvendigt at erstatte tilslutningsledningen, skal dette arbejde udføres af **Bosch** eller på et autoriseret serviceværksted for **Bosch** el-værktøj for at undgå farer.

Når limen er blevet fast, kan du fjerne den med en stump genstand. Brug ikke opløsningsmidler til rengøringen. Limstederne kan ved behov løsnes igen vha. opvarmning.

En isat limstav **(5)** må ikke fjernes fra limpistolen bagfra, da limpistolen ellers kan blive beskadiget.

**Kundeservice og anvendelsesrådgivning**

Kundeservice besvarer dine spørgsmål vedr. reparation og vedligeholdelse af dit produkt samt reservedele. Eksplosionstegninger og oplysninger om reservedele finder du også på: [www.bosch-pt.com](http://www.bosch-pt.com)

Bosch-anvendelsesrådgivningsteamet hjælper dig gerne, hvis du har spørgsmål til produkter og tilbehørsdele.

Produktets 10-cifrede typenummer (se typeskilt) skal altid angives ved forespørgsler og bestilling af reservedele.

**Dansk**

Bosch Service Center

Telegrafvej 3

2750 Ballerup

På [www.bosch-pt.dk](http://www.bosch-pt.dk) kan der online bestilles reservedele eller oprettes en reparations ordre.

Tlf. Service Center: 44898855

Fax: 44898755

E-Mail: [vaerktoej@dk.bosch.com](mailto:vaerktoej@dk.bosch.com)

**Du finder adresser til andre værksteder på:**

[www.bosch-pt.com/serviceaddresses](http://www.bosch-pt.com/serviceaddresses)

**Bortskaffelse**

Limpistol, tilbehør og emballage skal genbruges på en miljøvenlig måde.



Smid ikke limpistolen ud sammen med det almindelige husholdningsaffald!

**Gælder kun i EU-lande:**

Iht. det europæiske direktiv 2012/19/EU om affald af elektrisk og elektronisk udstyr skal kasserede el-værktøjer indsamles separat og genbruges iht. gældende miljøforskrifter.

Ved forkert bortskaffelse kan elektrisk og elektronisk affald have skadelige virkninger på miljøet og menneskers sundhed på grund af den mulige tilstedeværelse af farlige stoffer.

**Svensk****Säkerhetsanvisningar**

Läs igenom alla säkerhetsanvisningar och instruktioner. Fel som uppstår till följd av att säkerhetsinstruktionerna och anvisningarna inte följts kan orsaka elstöt, brand och/eller allvarliga personsador.

Förvara alla varningar och anvisningar för framtida bruk.

► **Låt inte sådana personer använda limpistolen, som inte är förtrogna med dess användning eller inte läst denna anvisning.**

► **Denna limpistol och laddare får inte användas av barn och personer med begränsad fysisk, sensorisk eller mental förmåga eller med bristande kunskap och**

**erfarenhet.** I annat fall föreligger fara för felanvändning och skador.

- ▶ **Denna limpistol får användas av barn från 8 år och personer med begränsad fysisk, sensorisk eller mental förmåga eller med bristande kunskap och erfarenhet om de övervakas av en person som ansvarar för deras säkerhet, eller som instruerar dem i säker hantering av limpistolen så att de förstår riskerna.** I annat fall föreligger fara för felanvändning och skador.
- ▶ **Håll barn under uppsikt.** På så sätt säkerställs det att barn inte leker med limpistolen.
- ▶ **Rengöring och underhåll av limpistolen får inte utföras av barn utan uppsikt.**
- ▶ **Kontrollera limpistol, kabel och kontakt innan varje användning. Öppna inte limpistolen på egen hand utan låt endast reparera den av specialister, som använder sig av originalreservdelar.** Skadade limpistoler, kablar och kontakter ökar risken för elstöt.
- ▶ **Lämna inte limpistolen utan uppsikt.**
- ▶ **Skydda limpistolen mot regn och väta.** Inträngande vatten i motorn ökar risken för en elektrisk stöt.
- ▶ **Använd ett felströmsskydd om det inte är möjligt att undvika att använda limpistolen i fuktig miljö.** Felströmsskyddet minskar risken för elstöt.
- ▶ **Kasta inte limstick i öppen eld.**
- ▶ **Ställ ifrån dig limpistolen säkert efter användningen och låt den svalna helt och hållet innan du packar undan den.** Det heta munstycket kan förorsaka skador.
- ▶ **Limpistolens anslutningsstickkontakt skall passa i uttaget. Stickkontakten får inte manipuleras.** Oförändrade stickkontakter och passande uttag reducerar risken för elstöt.
- ▶ **Missbruka inte nätsladden och använd den inte för att bära eller hänga upp limpistolen och inte heller för att dra stickkontakten ur uttaget. Håll nätsladden på avstånd från värme, olja, skarpa kanter och rörliga maskindelar.** Skadade eller tilltrasslade ledningar ökar risken för elstöt.

- ▶ **Rör inte det heta munstycket.** Risk för brännskador.

## Produkt- och prestandabeskrivning

Beakta bilden i den främre delen av bruksanvisningen.

### Ändamålsenlig användning

Limpistolen är avsedd för applicering av lim utan lösningsmedel på papper, kartong, kork, trä, läder, textil, skumplast, plast (förutom PE, PP, PTFE, Styropor® och mjuk-PVC), keramik, porslin, metall, glas och sten.

### Illustrerade komponenter

Numreringen av komponenterna hänvisar till illustrationen av limpistolen på grafiksidan.

- (1) Munstycke
- (2) Värmeskydd
- (3) Stödbygel
- (4) Frammatningsknapp
- (5) Limstift

### Tekniska data

Limpistol	PKP 18 E	
Artikelnummer		<b>0 603 264 5..</b>
Nominell ingångseffekt		
- Uppvärmning	W	200
- Varmhållning	W	16
Uppvärmningstid	min	7
Limtemperatur	°C	200
Limeffekt	g/min	20
Diameter limpatron	mm	11
Längd limpatron	mm	45-200
Vikt enligt EPTA-Procedure 01:2014	kg	0,35
Skyddsklass		<input type="checkbox"/> /II

Uppgifterna gäller för en märkspänning på [U] 230 V. Vid avvikande spänning och för utföranden i vissa länder kan uppgifterna variera.

## Montage

Skruva på ett munstycke (1).

Sätt in stödbygeln (3) i urtagen på båda sidor av limpistolen.

## Drift

### Driftstart

- ▶ **Kontrollera nätspänningen!** Strömkällans spänning måste överensstämma med uppgifterna på limpistolens typskylt.

### Påslagning och avstängning (se bild A)

För att **slå på** limpistolen sätter du i kontakten i uttaget.

Låt limpistolen värmas upp i ca. 7 minuter innan arbetet påbörjas. Ställ limpistolen på stöbygeln (3) som på bilden. För att **stänga av** limpistolen, dra kontakten ur uttaget.

- **Ställ ifrån dig limpistolen säkert efter användningen och låt den svalna helt och hållet innan du packar undan den.** Det heta munstycket kan förorsaka skador.

### Arbetsanvisningar

- **Skydda personer och djur för det heta limmet och munstycksspetsen.** Lim och munstycksspets blir 200 °C varma. Risk för brännskador. Om hett lim rör vid huden håller du det drabbade stället under en kall vattenstråle under några minuter. Försök inte att avlägsna det heta limmet från huden.

Använd bara lim som rekommenderas av tillverkaren av limpistolen och som är lämpligt för bearbetningstemperaturen.

Limfogar kan lösas upp under inverkan av fukt eller värme.

- **Dra ut kontakten vid längre pauser i arbetet.**

Tack vare värmeackumulatören kan limpistolen användas även när den är avstängd, om den värmts upp först. Om limmet som kommer ut blir mer trögflytande, sätt i kontakten i uttaget igen.

### Förbereda limningen

Limställena skall vara rena, torra och fettfria.

De material som skall limma och underlaget på vilket du arbetar får inte vara lättantändligt eller brännbart.

Testa värmekänsliga material på ett prov-arbetsstycke innan du gör den definitiva limningen.

Omgivningstemperaturen och de arbetsstycken som skall limmas får inte vara kallare än +5 °C och inte varmare än +50 °C.

Material, som kyler av limmet snabbt bör förvärmas med en varmluftspistol.

### Limma (se bild B)

Låt limpistolen värmas upp.

Skjut in det limstift som passar till materialet (5) bakifrån och in i limpistolen.

Tryck med måttligt tryck matningsknappen (4).

Applicera limmet på ena sidan.

Pressa omedelbart ihop de limmade materialen under cirka 10 till 30 s. Det går fortfarande att korrigera limstället.

Efter ca. 2 minuters avsvälningstid kan limstället belastas. Ställ limpistolen på stöbygeln (3) mellan limomgångarna.

- **Se till att du inte kommer i kontakt med det heta limmet.** För att pressa ihop genomsläppliga material använder du ett silikonunderlag.

### Byta munstycke

Munstycket (1) kan endast bytas i varmt tillstånd. Värm upp limpistolen i ca. 2 min.

- **Bär skyddshandskar vid byte av munstycke. Vidrör endast värmeskyddet (2) vid uppvärmt munstycke.** Risk för brännskador föreligger vid munstyckets spets.

Dra åt det nya munstycket (1) för hand.

### Användningstips

Material/arbetsstycke	Rekommendation
Långa arbetsstycken med stora ytor	Applicera limmet punktvis
Flexibla material (t.ex. textilier)	Applicera limmet linjeformat

- **Använd inga brännbara lösningsmedel för att rengöra limställena.** Lösningsmedelsrester kan antändas på grund av det heta limmet eller avge farliga ångor.

Limrester på kläderna går inte att ta bort.

Limställena kan lackeras.

## Underhåll och service

### Underhåll och rengöring

- **Dra ut kontakten ur uttaget innan arbeten utförs på limpistolen.**

- **Håll limpistolen ren för bra och säkert arbete.**

Om nåtsladden för bibehållande av verktygets säkerhet måste bytas ut, ska byte ske hos **Bosch** eller en auktoriserad serviceverkstad för **Bosch** elverktyg.

Efter att limmet härdat kan du avlägsna det med ett stumt föremål. Använd inga lösningsmedel för rengöringen.

Limställena kan vid behov lossas igen genom uppvärmningen.

En isatt limpatron (5) får inte dras bakåt ur limpistolen då detta kan orsaka skador på limpistolen.

### Kundtjänst och applikationsrådgivning

Kundservicen ger svar på frågor beträffande reparation och underhåll av produkter och reservdelar. Explosionsritningar och informationer om reservdelar hittar du också under:

**www.bosch-pt.com**

Boschs applikationsrådgivnings-team hjälper dig gärna med frågor om våra produkter och tillbehören till dem.

Ange alltid vid förfrågningar och reservdelsbeställningar det 10-siffriga produktnumret som finns på produktens typskylt.

### Svenska

Bosch Service Center

Telegrafvej 3

2750 Ballerup

Danmark

Tel.: (08) 7501820 (inom Sverige)

Fax: (011) 187691

### Du hittar fler kontaktppgifter till service här:

[www.bosch-pt.com/serviceaddresses](http://www.bosch-pt.com/serviceaddresses)

### Avfallshantering

Limpistoler, tillbehör och förpackningar ska omhändertas på miljövänligt sätt för återvinning.



Släng inte limpistoler i restavfallet!

#### Endast för EU-länder:

Enligt WEEE-direktivet 2012/19/EU och omsättningen av detta i nationella lagstadda regler måste förbrukade elektriska och elektroniska apparater sorteras separat och lämnas in för miljövänlig återvinning.

Vid felaktig avfallshantering kan elektriska och elektroniska apparater orsaka skador på hälsa och miljö på grund av potentiellt farliga ämnen.

## Norsk

### Sikkerhetsanvisninger



Les alle sikkerhetsanvisningene og instruksene. Hvis ikke sikkerhetsanvisningene og instruksene tas til følge, kan det oppstå elektrisk støt, brann og/eller alvorlige

personskader.

Ta godt vare på alle advarslene og informasjonen.

- ▶ Limpistolen må ikke brukes av personer som ikke er fortrolige med bruken av den eller ikke har lest disse anvisningene.
- ▶ Denne limpistolen må ikke brukes av barn, eller personer med svekkede fysiske eller sansemessige evner eller manglende erfaring og kunnskap. Ellers er det fare for feilbetjening og personskader.
- ▶ Denne limpistolen kan brukes av barn fra åtte år og oppover og personer med reduserte fysiske eller sansemessige evner eller manglende erfaring og kunnskap hvis bruken skjer under tilsyn av en person som er ansvarlig for sikkerheten, eller har fått opplæring i sikker bruk av limpistolen av denne personen, og

forstår farene som er forbundet med bruken. Ellers er det fare for feilbetjening og personskader.

- ▶ Må plasseres utilgjengelig for barn. På den måten unngår du at barn leker med limpistolen.
- ▶ Barn må ikke rengjøre og vedlikeholde limpistolen uten tilsyn.
  - ▶ Inspiser alltid limpistolen, ledningen og støpselet før bruk. Du må ikke åpne limpistolen på egen hånd. Reparasjoner må kun utføres av kvalifisert fagpersonale og kun med originale reservedeler. Skadde limpistoler, ledninger og støpsler øker risikoen for elektrisk støt.
  - ▶ La aldri limpistolen ligge uten tilsyn.
  - ▶ Limpistolen må ikke utsettes for regn eller fuktighet. Dersom det kommer vann i limpistolen, øker faren for elektrisk støt.
  - ▶ Hvis det ikke kan unngås å bruke limpistolen i fuktige omgivelser, må du bruke en jordfeilbryter. Bruk av en jordfeilbryter reduserer risikoen for elektriske støt.
  - ▶ Ikke kast limpatroner på åpen ild.
  - ▶ Sett fra deg limpistolen på et trygt sted etter bruk, og la den avkjøles helt før du legger den bort. Den varme dysen kan forårsake skader.
  - ▶ Støpselet til limpistolen må passe i stikkkontakten. Støpselet må ikke endres på noen måte. Bruk av støpsler som ikke er endret og egnede stikkontakter reduserer risikoen for elektrisk støt.
  - ▶ Ikke bruk ledningen til andre formål, f. eks. til å bære limpistolen, henge den opp eller trekke støpselet ut av stikkkontakten. Hold ledningen unna varme, olje, skarpe kanter og verktøydeler som beveger seg. Med skadede eller opphopede ledninger øker risikoen for elektriske støt.
  - ▶ Ikke berør den varme dysen. Det medfører fare for brannskader.

### Produktbeskrivelse og ytelsesspesifikasjoner

Se illustrasjonene i begynnelsen av bruksanvisningen.

#### Forskriftsmessig bruk

Limpistolen er beregnet for løsemiddelfri liming av for eksempel papir, papp, kork, tre, skinn, tekstiler, plastskum, plast (unntatt PE, PP, PTFE, Styropor® og myk PVC), keramikk, porselen, metall, glass og stein.

## Illustrerte komponenter

Nummereringen av de illustrerte komponentene gjelder for bildet av limpistolen på illustrasjonssiden.

- (1) Dyse
- (2) Varmerbeskyttelse
- (3) Støtte
- (4) Mateknapp
- (5) Limstav

## Tekniske data

Limpistol		PKP 18 E
Artikkelnummer		0 603 264 5..
Opptatt effekt		
– Oppvarming	W	200
– Varmholding	W	16
Oppvarmingstid	min	7
Limetemperatur	°C	200
Limekapasitet	g/min	20
Diameter på limstav	mm	11
Lengde på limstav	mm	45–200
Vekt i samsvar med EPTA-Procedure 01:2014	kg	0,35
Kapslingsgrad		□/II

Angivelsene gjelder for merkespenning [U] på 230 V. Ved avvikende spenning og på utførelser for bestemte land kan disse angivelsene variere.

## Montering

Skru opp en dyse (1).

Sett støtten (3) i utsparingene på begge sider av limpistolen.

## Bruk

### Igangsetting

- **Vær oppmerksom på nettspenningen!** Spenningen til strømkilden må stemme overens med angivelsene på limpistolens typeskilt.

### Slå på/av (se bilde A)

For å slå på limpistolen setter du støpselet i stikkkontakten.

Varm opp limpistolen i ca. 7 min før du skal bruke den. Da setter du limpistolen på støtten (3) som vist på bildet.

For å slå av limpistolen trekker du støpselet ut av stikkkontakten.

- **Sett fra deg limpistolen på et trygt sted etter bruk, og la den avkjøles helt før du legger den bort.** Den varme dysen kan forårsake skader.

### Informasjon om bruk

- **Beskytt mennesker og dyr mot det varme limet og den varme dysespissen.** Limet og dysespissen når en

temperatur på 200 °C, noe som medfører fare for brannskader. Hvis du får varmt lim på huden, skyller du det berørte stedet straks under kaldt rennende vann i noen minutter. Du må ikke forsøke å fjerne det varme limet fra huden.

Bruk bare lim som er anbefalt av produsenten av limpistolen og som er egnet for bearbeidings temperaturen.

Limforbindelser kan løse hvis de utsettes for fuktighet eller varme.

### ► Trekk støpselet ut av kontakten ved lengre pauser.

På grunn av varmebeholderen kan limpistolen brukes også i avslått tilstand etter at den er varmet opp. Hvis limet blir mer tykflytende, setter du støpselet i stikkkontakten igjen.

### Forberedelse for liming

Limstedene må være rene, tørre og fettfrie.

Materialene som skal limes og arbeidsunderlaget må ikke være lett antenkelige eller brennbare.

Test på forhånd på et prøveemne om varmeømfintlige materialer er egnet for liming.

Omgivelsestemperaturen og det som skal limes må ikke være kaldere enn +5 °C og ikke varmere enn +50 °C.

Materialer som avkjøler limet raskt, bør forhåndsvarmes med varmpistol.

### Liming (se bilde B)

La limpistolen varmes opp.

Sett en limstav som passer til materialet (5) i limpistolen bakfra.

Trykk på mateknappen (4). Ikke trykk for hardt.

Påfør lim på én side.

Trykk sammen materialene som skal limes i ca. 10 til 30 sekunder umiddelbart etter at limet er påført. Det er fortsatt mulig å korrigere limstedet.

Limstedet kan belastes etter en avkjølingstid på ca. 2 minutter.

Sett limpistolen på støtten (3) mellom limeoperasjonene.

- **Pass på at du ikke berører det varme limet.** Bruk silikonunderlag ved sammenpressing av gjennomtrengelige materialer.

### Bytte dyse

Dysen (1) kan bare skiftes i varm tilstand. Varm opp limpistolen i ca. 2 min før du skifter dyse.

- **Bruk beskyttelseshansker når du skifter dyse. Hold bare på varmebeskyttelsen (2) på den oppvarmede dysen.** Det er fare for å brenne seg på den varme dysespissen.

Stram den nye dysen (1) godt.

### Tips

Materiale/emne	Anbefaling
Store, lange emner	Påfør lim i punktform
Flexibele materialer (f.eks. tekstiler)	Påfør limstrenger

- **Bruk ikke brennbare løsemidler til å rengjøre limstedene.** Løsemiddelrester kan antennes av det varme limet eller utvikle skadelig damp.

Limrester på klær kan ikke fjernes.

Limstedene kan lakkeres.

## Service og vedlikehold

### Vedlikehold og rengjøring

- **Før arbeid utføres på limpistolen må støpselet alltid trekkes ut av stikkontakten.**
- **Hold limpistolen ren, for å kunne arbeide bra og sikkert.**

Hvis det er nødvendig å skifte ut tilkoblingsledningen, må dette gjøres av **Bosch** eller godkjente **Bosch**-serviceverksteder, slik at det ikke oppstår fare for sikkerheten.

Etter at limet er har blitt hardt, kan du fjerne det med en butt gjenstand. Du må ikke rengjøre med løsemidler.

Limforbindelsene kan om nødvendig løsnes igjen ved at de varmes opp.

En limstav (5) som er satt inn, må ikke tas ut bak på limpistolen, ettersom det kan føre til at limpistolen skades.

### Kundeservice og kundeveiledning

Kundeservice hjelper deg ved spørsmål om reparasjon og vedlikehold av produktet ditt og reservedelene. Du finner også sprengskisser og informasjon om reservedeler på [www.bosch-pt.com](http://www.bosch-pt.com)

Boschs kundeveilederteam hjelper deg gjerne hvis du har spørsmål om våre produkter og tilbehør.

Ved alle forespørsler og reservedelsbestillinger må du oppgi det 10-sifrede produktnummeret som er angitt på produktets typeskilt.

#### Norsk

Robert Bosch AS  
Postboks 350  
1402 Ski  
Tel.: 64 87 89 50  
Faks: 64 87 89 55

#### Du finner adresser til andre verksteder på:

[www.bosch-pt.com/serviceaddresses](http://www.bosch-pt.com/serviceaddresses)

### Deponering

Limpistoler, tilbehør og emballasje må leveres til gjenvinning.



Ikke kast limpistoler i husholdningsavfallet!

#### Bare for land i EU:

Ifølge det europeiske direktivet 2012/19/EU om elektrisk og elektronisk avfall og gjennomføringen av dette i nasjonal

lovgivning må elektrisk utstyr som ikke lenger kan brukes, samles og leveres til gjenvinning.

Ikke-forskriftsmessig håndtering av elektrisk og elektronisk avfall kan føre til miljø- og helseskader på grunn av eventuelle farlige stoffer.

## Suomi

### Turvallisuusohjeet



**Lue kaikki turvallisuus- ja käyttöohjeet.** Turvallisuus- ja käyttöohjeiden noudattamatta jättäminen voi johtaa sähköiskuun, tulipalloon ja/ tai vakavaan loukkaantumiseen.

**Säilytä kaikki turvallisuusohjeet ja ohjetiedot tulevaa käyttöä varten.**

- **Älä anna sellaisten henkilöiden käyttää liimapistoolia, jotka eivät ole tutustuneet sen käyttöön tai jotka eivät ole lukeneet näitä ohjeita.**
- **Tätä liimapistoolia ei ole tarkoitettu lasten eikä henkilöiden käyttöön, jotka ovat fyysisiltä, aistillisilta tai henkisiltä kyvyiltään rajoitteellisia tai joilla ei ole tarvittavaa kokemusta ja tietämystä laitteen käytöstä.** Muuten voi tapahtua käyttövirheitä ja tapaturmia.
- **Lapset (vähintään 8 vuoden ikäiset) ja aikuiset, jotka rajoitteisten fyysisten, aistillisten tai henkisten kykyjensä, kokemattomuutensa tai tietämättömyytensä takia eivät osaa käyttää tätä liimapistoolia turvallisesti, eivät saa käyttää sitä ilman vastuullisen henkilön valvontaa tai neuvontaa.** Muuten voi tapahtua käyttövirheitä ja tapaturmia.
- **Pidä lapsia silmällä.** Näin saat varmistettua, etteivät lapset leiki liimapistoolin kanssa.

## ► Lapset saavat tehdä liimapistoolin puhdistuksen ja huollon vain vastuullisen henkilön valvonnassa.

- **Tarkista liimapistooli, latauslaite, johto ja pistotulppa ennen jokaista käyttökertaa. Älä avaa itse liimapistoolia ja anna korjaustyöt vain alkuperäisiä varaosia käyttävien valtuutettujen ammattihenkilöiden tehtäväksi.** Viallinen liimapistooli, johto ja pistotulppa aiheuttavat sähköiskuvaaran.
- **Älä jätä liimapistoolia ilman valvontaa.**
- **Älä altista liimapistoolia sateelle tai kosteudelle.** Veden tunkeutuminen liimapistoolin sisään aiheuttaa sähköiskuvaaran.
- **Jos liimapistoolia on välttämätöntä käyttää kosteassa ympäristössä, käytä siinä tapauksessa vikavirtasuojakytkintä.** Vikavirtasuojakytkimen käyttö vähentää sähköiskuvaaraa.
- **Älä heitä liimapuikkoja tuleen.**
- **Aseta liimapistooli tukevasti säilytysalustalle ja anna sen jäähtyä, ennen kuin pakkaat sen laatikkoon.** Kuuma suutin voi aiheuttaa vaurioita.
- **Liimapistoolin pistotulpan tulee sopia pistorasiaan. Pistotulppaa ei saa muuttaa millään tavalla.** Alkuperäiset pistotulpat ja sopivat pistorasiat vähentävät sähköiskuvaaraa.
- **Älä käytä verkkojohtoa väärin. Älä käytä johtoa liimapistoolin kantamiseen tai ripustamiseen äläkä irrota pistotulppaa pistorasiasta johdosta vetämällä. Pidä johto loitolla kuumuudesta, öljystä, terävistä reunoista ja liikkuvista osista.** Vahingoittuneet tai sotkeutuneet johdot lisäävät sähköiskuvaaraa.
- **Älä kosketa kuumaa suutinta.** Palovammavaara.

## Tuotteen ja ominaisuuksien kuvaus

Huomioi käyttöohjeiden etuosan kuvat.

### Määräyksenmukainen käyttö

Liimapistooli on tarkoitettu esimerkiksi paperin, pahvin, korkin, puun, nahan, kankaiden, vaahtomuovin, muovin (paitsi PE, PP, PTFE, polystyreeni ja pehmeä PVC), keramiikan, posliinin, metallin, lasin ja kiven liimaamiseen ilman liuottimia.

### Kuvatut osat

Kuvattujen osien numerointi viittaa kuvasivulla olevaan liimapistoolin kuvaan.

- (1) Suutin
- (2) Lämpösuojus
- (3) Tukisanka
- (4) Syöttöpainike
- (5) Liimapuikko

## Tekniset tiedot

Liimapistooli		PKP 18 E
Tuotenumero		0 603 264 5..
Nimellinen ottoteho		
- Lämmitys	W	200
- Lämpimänä pito	W	16
Lämmitysaika	min	7
Liiman lämpötila	°C	200
Syöttöteho	g/min	20
Liimapuikon halkaisija	mm	11
Liimapuikon pituus	mm	45–200
Paino EPTA-Procedure 01:2014-ohjeiden mukaan	kg	0,35
Suojaluokka		□/II

Tiedot koskevat 230 V:n nimellijännitettä [U]. Tästä poikkeavien jännitteiden ja maakohtaisten mallien yhteydessä nämä tiedot voivat vaihdella.

## Asennus

Ruuvaa suutin (1) paikalleen.

Aseta tukisanka (3) liimapistoolin kummankin puolen koloihin.

## Käyttö

### Käyttöönotto

- **Huomioi sähköverkon jännite!** Virtalähteen jännitteen tulee vastata liimapistoolin laitekilvessä olevia tietoja.

### Käynnistys/sammutus (katso kuva A)

Kun haluat käynnistää liimapistoolin, kytke pistotulppa pistorasiaan.

Anna liimapistoolin lämmetä noin 7 minuuttia ennen työn aloittamista. Aseta sitä varten liimapistooli tukisangan (3) varaan kuvan esimerkin mukaisesti.

Kun haluat sammuttaa liimapistoolin, irrota pistotulppa pistorasiasta.

- **Aseta liimapistooli tukevasti säilytysalustalle ja anna sen jäähtyä, ennen kuin pakkaat sen laatikkoon.**

Kuuma suutin voi aiheuttaa vaurioita.

### Työskentelyohjeita

- **Suojaa ihmiset ja eläimet kuumalta liimalta ja suutinpäältä.** Palovammavaara, koska liima ja suutinpää kuumenevat 200 °C lämpötilaan. Jos kuuma liima koskettaa ihoa, huuhtelee kyseistä iholohtoa muutaman minuutin ajan vesihanalla alla kylmällä vedellä. Älä yritä poistaa kuumaa liimaa iholta.

Käytä vain liimapistoolin valmistajan suosittelemia liimalaatuja, jotka soveltuvat kyseiselle käyttölämpötilalle.

Liimausliitokset saattavat aueta kosteuden tai lämmön vaikutuksesta.



► **Irrota pistotulppa pistorasiasta pitkien työtaukojen ajaksi.**

Lämmönvaraajan ansiosta liimapistoolia voi käyttää lämmityksen jälkeen myös sammutettuna. Jos liima juoksee jääkästi, kytkä pistotulppa taas pistorasiaan.

**Liimauksen esivalmistelu**

Liimattavien pintojen tulee olla puhtaita, kuivia ja rasvattomia.

Liimattavat materiaalit ja työskentelyalustat eivät saa olla herkästi syttyviä tai palavia.

Testaa lämpöherkkien materiaalien soveltuvuus etukäteen koekappaleella.

Ympäristön ja liimattavien työkappaleiden lämpötilan tulee olla +5 °C ja +50 °C välillä.

Liiman nopeasti jäädyttävät materiaalit tulee esilämmittää kuumailmapuhaltimella.

**Liimaus (katso kuva B)**

Anna liimapistoolin lämmetä.

Työnnä kyseiselle materiaalille sopiva liimapuikko (5) takakautta liimapistooliin.

Paina kevyesti syöttöpainiketta (4).

Levitä liimaa yhdelle puolelle.

Purista heti liiman levityksen jälkeen liimattavia pintoja yhteen n. 10–30 sekunnin ajan. Liimakohdan korjaus on tällöin vielä mahdollista.

Liimattu kohta kestää kuormitusta n. 2 minuutin jäähtymisajan kuluttua.

Aseta liimapistooli tukisangan (3) varaan liimauksertojen välillä.

► **Varo koskettamasta kuumaa liimaa.** Käytä huokoisten materiaalien yhteenpuristuksessa silikonisuojausta.

**Suuttimen vaihto**

Suuttimen (1) vaihto on mahdollista vain lämpimänä. Lämmitä sitä varten liimapistoolia noin 2 minuutin ajan.

► **Käytä suuttimen vaihdossa työkärsineitä. Koske lämpimään suuttimeen vain sen lämpösuojuksen (2) kohdalta.** Palovammavaara kuumen suutinpään takia.

Kiristä uusi suutin (1) sormitukiin.

**Käyttövihjeitä**

Materiaali/työkappale	Suositus
-----------------------	----------

suuripintaiset, pitkät työkalupaleet	Levitä liima pistemäisesti
--------------------------------------	----------------------------

joustavat materiaalit (esim. tekstiilit)	Levitä liima nauhamaisesti
--	----------------------------

► **Älä käytä liimauskohtien puhdistamiseen palonarkoja liuottimia.** Liuotinjäänteet voivat syttyä palamaan kuumen liiman vaikutuksesta tai ne saattavat kehittää haitallisia höyryjä.

Liimatahroja ei voi poistaa vaatteista.

Liimauskohdat voi maalata.

## Hoito ja huolto

### Huolto ja puhdistus

► **Irrota pistotulppa pistorasiasta ennen kaikkia liimapistooliin kohdistuvia töitä.**

► **Pidä aina liimapistooli puhtaana, jotta voit työskennellä hyvin ja turvallisesti.**

Jos virtajohto täytyy vaihtaa, turvallisuussyistä tämän saa tehdä vain **Bosch** tai valtuutettu **Bosch**-sähkötyökalujen huoltopiste.

Kun liima on kovettunut, voit poistaa sen tylpällä esineellä. Älä käytä liuottimia puhdistukseen. Liimauskohdat voi tarvittaessa irrottaa kuumentamalla niitä.

Liimapistoolin sisällä olevaa liimapuikkoa (5) ei saa poistaa takakautta, koska tällöin liimapistooli saattaa vaurioitua.

### Asiakaspalvelu ja käyttöneuvonta

Asiakaspalvelu vastaa tuotteesi korjausta ja huoltoa sekä varaosia koskeviin kysymyksiin. Räjättytskuvat ja varaosatieidot ovat myös verkko-osoitteessa: **www.bosch-pt.com**

Bosch-käyttöneuvontatiimi vastaa mielellään tuotteita ja tarvikkeita koskeviin kysymyksiin.

Ilmoita kaikissa kyselyissä ja varaosatilauksissa 10-numeroisen tuotenumero, joka on ilmoitettu tuotteen mallikilvessä.

### Suomi

Robert Bosch Oy  
Bosch-keskushuolto

Pakkalantie 21 A  
01510 Vantaa

Voitte tilata varaosat suoraan osoitteesta [www.bosch-pt.fi](http://www.bosch-pt.fi).

Puh.: 0800 98044

Faksi: 010 296 1838

[www.bosch-pt.fi](http://www.bosch-pt.fi)

### Muut asiakaspalvelun yhteystiedot löydät kohdasta:

[www.bosch-pt.com/serviceaddresses](http://www.bosch-pt.com/serviceaddresses)

### Hävitys

Toimita käytöstä poistetut liimapistoolit, tarvikkeet ja pakkausmateriaalit ympäristöystävälliseen jätteiden kierrätykseen.



Älä hävitä liimapistoolia talousjätteiden mukana!

### Koskee vain EU-maita:

Sähkö- ja elektroniikkalaiteromua koskevan EU-direktiivin 2012/19/EU ja sen kansalliseen lainsäädäntöön saattamisen mukaan käyttökelvottomat sähkölaitteet on kerättävä erikseen ja kierrätettävä ympäristöystävällisellä tavalla.

Jos käytöstä poistetut sähkö- ja elektroniikkalaitteet hävitetään epäasianmukaisesti, niiden mahdollisesti sisältämät vaaralliset aineet voivat aiheuttaa haittaa ympäristölle ja ihmisten terveydelle.



## Ελληνικά

### Υποδείξεις ασφαλείας



Διαβάστε όλες τις υποδείξεις ασφαλείας και τις οδηγίες. Η μη τήρηση των υποδείξεων ασφαλείας και των οδηγιών μπορεί να προκαλέσει ηλεκτροπληξία, πυρκαγιά και/ή σοβαρούς τραυματισμούς.

Φυλάξτε όλες τις προειδοποιητικές υποδείξεις και οδηγίες για κάθε μελλοντική χρήση.

- ▶ Μην επιτρέψετε τη χρήση του πιστολιού θερμοκόλλησης σε άτομα που δεν είναι εξοικειωμένα μ' αυτό ή δεν έχουν διαβάσει αυτές τις οδηγίες.
- ▶ Αυτό το πιστόλι θερμοκόλλησης δεν προβλέπεται για χρήση από παιδιά και άτομα με περιορισμένες φυσικές, αισθητήριες ή διανοητικές ικανότητες ή με έλλειψη εμπειρίας και ανεπαρκείς γνώσεις. Διαφορετικά υπάρχει κίνδυνος λανθασμένου χειρισμού και τραυματισμού.
- ▶ Αυτό το πιστόλι θερμοκόλλησης μπορεί να χρησιμοποιηθεί από παιδιά από 8 ετών και πάνω καθώς και από άτομα με περιορισμένες φυσικές, αισθητήριες ή διανοητικές ικανότητες ή με έλλειψη εμπειρίας και ανεπαρκείς γνώσεις, όταν επιβλέπονται από ένα υπεύθυνο για την ασφάλειά τους άτομο ή έχουν από αυτό καθοδηγηθεί σχετικά με την ασφαλή εργασία με το πιστόλι θερμοκόλλησης και τους συνυφασμένους με αυτή κινδύνους. Διαφορετικά υπάρχει κίνδυνος λανθασμένου χειρισμού και τραυματισμού.
- ▶ Επιβλέπετε τα παιδιά. Έτσι εξασφαλίζεται, ότι τα παιδιά δε θα παίξουν με το πιστόλι θερμοκόλλησης.

### ▶ Ο καθαρισμός και η συντήρηση του πιστολιού θερμοκόλλησης από παιδιά δεν επιτρέπεται να γίνεται χωρίς επίβλεψη.

- ▶ Πριν από κάθε χρήση ελέγχετε το πιστόλι θερμοκόλλησης, το καλώδιο και το φως. Μην ανοίξετε μόνοι σας το πιστόλι θερμοκόλλησης και αναθέστε την επισκευή μόνο σε ειδικευμένο τεχνικό προσωπικό και μόνο με γνήσια ανταλλακτικά. Τυχόν χαλασμένα πιστόλια θερμοκόλλησης, καλώδια και φως αυξάνουν τον κίνδυνο μιας ηλεκτροπληξίας.
- ▶ Μην αφήνετε το πιστόλι θερμοκόλλησης χωρίς επίτηρηση.
- ▶ Μην εκθέτετε το πιστόλι θερμοκόλλησης στη βροχή ή στην υγρασία. Η διείσδυση νερού σ' ένα πιστόλι θερμοκόλλησης αυξάνει τον κίνδυνο ηλεκτροπληξίας.
- ▶ Όταν η χρήση του πιστολιού θερμοκόλλησης σε υγρό περιβάλλον είναι αναπόφευκτη, τότε χρησιμοποιήστε έναν μικροαυτόματο διακόπτη προστασίας (διακόπτη FI). Η χρήση ενός προστατευτικού διακόπτη διαροής ελαττώνει τον κίνδυνο ηλεκτροπληξίας.
- ▶ Μην πετάτε τα φυσίγγια θερμοκόλλας στη φωτιά.
- ▶ Μετά τη χρήση εναποθέστε με ασφάλεια το πιστόλι θερμοκόλλησης και αφήστε το να κρυώσει εντελώς, προτού το φυλάξετε. Το καυτό ακροφύσιο μπορεί να προκαλέσει ζημιά.
- ▶ Το φως σύνδεσης του πιστολιού θερμοκόλλησης πρέπει να ταιριάζει στην πρίζα. Δεν επιτρέπεται με κανέναν τρόπο η μετατροπή του φως. Τα μη τροποποιημένα φως και οι κατάλληλες πρίζες μειώνουν τον κίνδυνο ηλεκτροπληξίας.
- ▶ Μη χρησιμοποιείτε το ηλεκτρικό καλώδιο για να μεταφέρετε ή να αναρτήσετε το πιστόλι θερμοκόλλησης, ή για να τραβήξετε το φως από την πρίζα. Κρατάτε το ηλεκτρικό καλώδιο μακριά από υπερβολικές θερμοκρασίες, λάδι, κοφτερές ακμές ή από κινούμενα μέρη του εργαλείου. Τυχόν χαλασμένα ή περιπλεγμένα ηλεκτρικά καλώδια αυξάνουν τον κίνδυνο ηλεκτροπληξίας.
- ▶ Μην αγγίζετε το καυτό ακροφύσιο. Υπάρχει κίνδυνος εγκαύματος.

### Περιγραφή προϊόντος και ισχύος

Προσέξτε παρακαλώ τις εικόνες στο μπροστινό μέρος των οδηγιών λειτουργίας.

#### Χρήση σύμφωνα με τον σκοπό προορισμού

Το πιστόλι θερμοκόλλησης προορίζεται, μεταξύ των άλλων, για τη συγκόλληση χωρίς διαλυτικά μέσα χαρτιών, χαρτονιών, φελών, ξύλων, υφασμάτων, αφρωδών και πλαστικών υλικών (εκτός από PE, PP, PTFE, Styropor® και μαλακού PVC), κεραμικών, πορσελάνης, μετάλλων, γυαλιών και πετρωμάτων.

## Απεικονιζόμενα στοιχεία

Η απαρίθμηση των απεικονιζόμενων στοιχείων αναφέρεται στην απεικόνιση του πιστολιού θερμοκόλλησης στη σελίδα γραφικών.

- (1) Ακροφύσιο
- (2) Θερμοπροστασία
- (3) Βραχίονας στήριξης
- (4) Πλήκτρο προώθησης
- (5) Ράβδος κόλλας

## Τεχνικά χαρακτηριστικά

Θερμοσυγκολλητή κό πιστόλι		PKP 18 E
Κωδικός αριθμός		0 603 264 5..
Όνομαστική ισχύς		
- Θέρμανση	W	200
- Διατήρηση θερμότητας	W	16
Χρόνος θέρμανσης	min	7
Θερμοκρασία κόλλησης	°C	200
Απόδοση κόλλησης	g/min	20
Διάμετρος ράβδου κόλλας	mm	11
Μήκος ράβδου κόλλας	mm	45-200
Βάρος κατά ΕΡΤΑ-Procedure 01:2014	kg	0,35
Βαθμός προστασίας		<input type="checkbox"/> / <input type="checkbox"/>

Τα στοιχεία ισχύουν για μια ονομαστική τάση [U] 230 V. Σε περίπτωση που υπάρχουν αποκλίνοσες τάσεις και στις ειδικές για κάθε χώρα εκδόσεις αυτά τα στοιχεία μπορεί να διαφέρουν.

## Συναρμολόγηση

Βιδώστε ένα ακροφύσιο (1).

Τοποθετήστε τον βραχίονα στήριξης (3) στις εγκοπές και στις δύο πλευρές του πιστολιού θερμοκόλλησης.

## Λειτουργία

### Εκκίνηση

- ▶ **Προσέξτε την τάση του δικτύου!** Η τάση της πηγής ρεύματος πρέπει να ταυτίζεται με τα στοιχεία πάνω στην πινακίδα τύπου του πιστολιού θερμοκόλλησης.

### Ενεργοποίηση/απενεργοποίηση (βλέπε εικόνα Α)

Για την **ενεργοποίηση** του πιστολιού θερμοκόλλησης τοποθετήστε το φως στην πρίζα.

Αφήστε το πιστόλι θερμοκόλλησης πριν την έναρξη της εργασίας να θερμανθεί περίπου 7 λεπτά. Τοποθετήστε γι' αυτό το πιστόλι θερμοκόλλησης, όπως που φαίνεται στην εικόνα, πάνω στον βραχίονα στήριξης (3).

Για την **απενεργοποίηση** του πιστολιού θερμοκόλλησης τραβήξτε το φως από την πρίζα.

- ▶ **Μετά τη χρήση εναποθέστε με ασφάλεια το πιστόλι θερμοκόλλησης και αφήστε το να κρυώσει εντελώς,**

**προτού το φυλάξετε.** Το καυτό ακροφύσιο μπορεί να προκαλέσει ζημιά.

### Υποδείξεις εργασίας

- ▶ **Προστατεύστε άτομα και ζώα από την καυτή κόλλα και τη μύτη του ακροφυσίου.** Η κόλλα και η μύτη του ακροφυσίου θερμαίνονται περίπου στους 200 °C, υπάρχει κίνδυνος εγκαύματος. Όταν η καυτή κόλλα έρθει σε επαφή με το δέρμα, κρατήστε το αντίστοιχο σημείο μερικά λεπτά κάτω από κρύο νερό. Μην προσπαθήσετε, να απομακρύνετε την καυτή κόλλα από το δέρμα.

Χρησιμοποιείτε μόνο κόλλες, οι οποίες συνιστούνται από τον κατασκευαστή του πιστολιού θερμοκόλλησης και είναι κατάλληλες για τη θερμοκρασία επεξεργασίας.

Οι συνδέσεις κόλλας μπορούν να ξεκολλήσουν υπό την επίδραση της υγρασίας ή της θερμότητας.

- ▶ **Σε περίπτωση μεγαλύτερων διαλειμμάτων εργασίας τραβήξτε το φως από την πρίζα.**

Χάρη στον συσσωρευτή θερμότητας μετά τη θέρμανση το πιστόλι θερμοκόλλησης μπορεί επίσης να χρησιμοποιηθεί και απενεργοποιημένο. Όταν η κόλλα που εξέρχεται γίνεται πιο παχύρρευστη, συνδέστε ξανά το φως στην πρίζα.

### Προετοιμασία της κόλλησης

Τα σημεία κόλλησης πρέπει να είναι καθαρά, στεγνά και χωρίς λάδι ή λίπος.

Τα προς κόλληση υλικά καθώς και το υπόστρωμα, πάνω στο οποίο εκτελείται η εργασία, δεν επιτρέπεται να είναι εύκολα αναφλέξιμα.

Δοκιμάστε την καταλληλότητα των ευαίσθητων στη θερμοκρασία υλικών προηγούμενης σε ένα δοκιμαστικό επεξεργαζόμενο κομμάτι.

Η θερμοκρασία περιβάλλοντος και τα προς κόλληση επεξεργαζόμενα κομμάτια δεν επιτρέπεται να είναι κάτω από +5 °C και πάνω από +50 °C.

Τα υλικά, τα οποία κρύνουν γρήγορα την κόλλα, πρέπει να προθερμανθούν πρώτα με ένα πιστόλι θερμού αέρα.

### Κόλληση (βλέπε εικόνα Β)

Αφήστε το πιστόλι θερμοκόλλησης να θερμανθεί.

Τοποθετήστε την κατάλληλη για το υλικό ράβδο κόλλας (5) από πίσω στο πιστόλι θερμοκόλλησης.

Πατήστε με μέτρια πίεση πάνω στο πλήκτρο προώθησης (4). Επαλείψτε την κόλλα στη μια μεριά.

Συμπίστε τα προς κόλληση υλικά μετά την επάλειψη της κόλλας αμέσως για περίπου 10 έως 30 δευτερόλεπτα. Η διάρθρωση της θέσης κόλλησης δεν είναι πλέον εφικτή.

Η θέση κόλλησης σταθεροποιείται μετά περίπου 2 λεπτά.

Τοποθετήστε το πιστόλι θερμοκόλλησης μεταξύ των διαδικασιών κόλλησης πάνω στον βραχίονα στήριξης (3).

- ▶ **Προσέξτε, να μην έρθετε σε επαφή με την καυτή κόλλα.** Χρησιμοποιείτε για το προεσάρισμα διαφανών υλικών ένα υπόστρωμα αλικιόνη.

### Αλλαγή ακροφυσίου

Το ακροφύσιο (1) μπορεί να αντικατασταθεί μόνο σε ζεστή κατάσταση. Γι' αυτό θερμάνετε το πιστόλι θερμοκόλλησης περίπου 2 λεπτά.

- **Κατά την αλλαγή του ακροφυσίου φοράτε προστατευτικά γάντια. Πιάστε το ζεστό ακροφύσιο μόνο από τη θερμοπροστασία (2).** Στην καυτή μύτη του ακροφυσίου υπάρχει κίνδυνος εγκαύματος.

Σφίξτε το νέο ακροφύσιο (1) σταθερά με το χέρι.

## Συμβουλές εφαρμογής

Υλικό/Επεξεργαζόμενο κομμάτι	Κατάλληλο
------------------------------	-----------

Μακριά, μεγάλης επιφάνειας επεξεργαζόμενα κομμάτια	Σημειακή επάλειψη της κόλλας
--	------------------------------

Εύκαμπτα υλικά (π.χ. υφάσματα)	Γραμμική επάλειψη της κόλλας
--------------------------------	------------------------------

- **Μη χρησιμοποιείτε κανέναν εύφλεκτο διαλύτη για τον καθαρισμό των σημείων κόλλησης.** Τα υπολείμματα των διαλυτών μπορούν να αναφλεγούν από την καυτή κόλλα ή να δημιουργήσουν επιβλαβείς αναθυμιάσεις.

Τα υπολείμματα κόλλας επάνω στα ρούχα δεν μπορούν πλέον να αφαιρεθούν.

Οι θέσεις κόλλησης μπορούν να βαφούν.

## Συντήρηση και σέρβις

### Συντήρηση και καθαρισμός

- **Τραβήξτε το φως από την πρίζα πριν από οποιαδήποτε εργασία στο πιστόλι θερμοκόλλησης.**
- **Να διατηρείτε το πιστόλι θερμοκόλλησης καθαρό για να μπορείτε να εργάζεστε καλά και ασφαλώς.**

Μια τυχόν αναγκαία αντικατάσταση του ηλεκτρικού καλωδίου πρέπει να διεξαχθεί από τη **Bosch** ή από ένα εξουσιοδοτημένο κέντρο σέρβις για ηλεκτρικά εργαλεία της **Bosch**, για να αποφευχθεί έτσι κάθε κίνδυνος της ασφάλειας.

Όταν η κόλλα στερεοποιηθεί μπορείτε να την αφαιρέσετε με ένα αμβλύ αντικείμενο. Μη χρησιμοποιείτε διαλύτες για τον καθαρισμό. Αν χρειαστεί, ζεστάνετε τα σημεία κόλλησης για να τα ξεκολλήσετε.

Μια τοποθετημένη ράβδος κόλλας (5) δεν επιτρέπεται να αφαιρεθεί προς τα πίσω από το πιστόλι θερμοκόλλησης, για να μην υποστεί ζημιά το πιστόλι θερμοκόλλησης.

### Εξυπηρέτηση πελατών και συμβουλές εφαρμογής

Η υπηρεσία εξυπηρέτησης πελατών απαντά στις ερωτήσεις σας σχετικά με την επισκευή και τη συντήρηση του προϊόντος σας καθώς και για τα αντίστοιχα ανταλλακτικά. Σχέδια συναρμολόγησης και πληροφορίες για τα ανταλλακτικά θα βρείτε επίσης κάτω από: [www.bosch-pt.com](http://www.bosch-pt.com)

Η ομάδα παροχής συμβουλών της Bosch απαντά ευχαρίστως τις ερωτήσεις σας για τα προϊόντα μας και τα εξαρτήματά τους. Δώστε σε όλες τις ερωτήσεις και παραγγελίες ανταλλακτικών οπωσδήποτε το 10ψήφιο κωδικό αριθμό σύμφωνα με την πινακίδα τύπου του προϊόντος.

#### Ελλάδα

Robert Bosch A.E.  
Ερχειάς 37  
19400 Κορωπί – Αθήνα

Τηλ.: 210 5701258  
Φαξ: 210 5701283  
Email: [pt@gr.bosch.com](mailto:pt@gr.bosch.com)  
[www.bosch.com](http://www.bosch.com)  
[www.bosch-pt.gr](http://www.bosch-pt.gr)

### Περαιτέρω διευθύνσεις σέρβις θα βρείτε στην ηλεκτρονική διεύθυνση:

[www.bosch-pt.com/serviceaddresses](http://www.bosch-pt.com/serviceaddresses)

### Απόσυρση

Τα πιστόλια θερμοκόλλησης, τα εξαρτήματα και οι συσκευασίες πρέπει να παραδίδονται σε μια ανακύκλωση σύμφωνα με τους κανόνες προστασίας του περιβάλλοντος.



Μην ρίχνετε τα πιστόλια θερμοκόλλησης στα οικιακά απορρίμματα!

### Μόνο για χώρες της ΕΕ:

Σύμφωνα με την Ευρωπαϊκή Οδηγία 2012/19/ΕΕ σχετικά με τις παλιές ηλεκτρικές και ηλεκτρονικές συσκευές και τη μεταφορά της οδηγίας αυτής σε εθνικό δίκαιο πρέπει τα άχρηστα ηλεκτρικά εργαλεία να συλλέγονται ξεχωριστά για να ανακυκλωθούν με τρόπο φιλικό προς το περιβάλλον.

Σε περίπτωση μη ενδεδειγμένης απόσυρσης οι ηλεκτρικές και ηλεκτρονικές συσκευές λόγω ενδεχομένης παρουσίας επικίνδυνων ουσιών μπορούν να έχουν επιβλαβείς επιπτώσεις στο περιβάλλον και στην ανθρώπινη υγεία.

## Türkçe

### Güvenlik uyarıları



**Bütün güvenlik talimatını ve uyarıları okuyun.** Güvenlik talimatlarına ve uyarılara uyulmadığı takdirde elektrik çarpmasına, yangına ve/veya ciddi yaralanmalara neden

olunabilir.

**Bütün uyarıları ve talimat hükümlerini ileride kullanmak üzere saklayın.**

- **Kullanımını bilmeyen ve güvenlik talimatını okumayan kişilerin tutkal tabancasını kullanmasına izin vermeyin.**

- **Bu tutkal tabancası çocukların ve fiziksel, duyuşsal veya zihinsel yetenekleri sınırlı veya yeterli deneyim ve bilgisi olmayan kişilerin kullanması için tasarlanmamıştır. Aksi takdirde**

hatalı kullanım ve yaralanma tehlikesi vardır.

- ▶ **Bu tutkal tabancası ve bu şarj cihazı 8 yaşından itibaren çocuklar ve fiziksel, duyuşsal veya zihinsel yetenekleri sınırlı ve yeterli deneyim ve bilgiye sahip olmayan kişiler tarafından ancak güvenliklerinden sorumlu bir kişinin denetimi altında veya tutkal tabancasının güvenli kullanımı hakkında aydınlatıldıkları ve bu kullanıma bağılı tehlikeleri kavradıkları takdirde kullanılabilir.** Aksi takdirde hatalı kullanım ve yaralanma tehlikesi vardır.
- ▶ **Çocuklara göz kulak olun.** Bu yolla çocukların tutkal tabancası ile oynamasını önlersiniz.
- ▶ **Denetim altında olmadıkları takdirde tutkal tabancasının temizliği ve bakımı çocuklar tarafından yapılamaz.**
- ▶ **Her kullanım önce tutkal tabancasını, kabloyu ve fişi kontrol edin.** Tutkal tabancasını kendiniz açmayın ve orijinal yedek parça kullanma koşulu ile sadece bir uzmana onartın. Hasar görmüş tutkal tabancaları, kablolar ve fişler elektrik çarpması riskini artırır.
- ▶ **Tutkal tabancasını gözetimsiz bırakmayın.**
- ▶ **Tutkal tabancasını yağmura ve neme maruz bırakmayın.** Tutkal tabancası içine su sızması elektrik çarpması riskini artırır.
- ▶ **Tutkal tabancasının nemli ortamda kullanılması zorunlu ise, bir arıza akımı koruma şalteri kullanın.** Arıza akımı koruma şalterinin kullanımı elektrik çarpması tehlikesini azaltır.
- ▶ **Yapıştırma kalemini ateşe atmayın.**
- ▶ **İşiniz bittikten sonra tutkal tabancasını elinizden güvenli biçimde bırakın ve saklamak üzere kaldırmadan önce tam olarak soğumasını bekleyin.** Kızgın meme (nozül) hasara neden olabilir.

- ▶ **Tutkal tabancasının bağlantı fişi prize uygun olmalıdır. Fiş, hiçbir biçimde değiştirilemez.** Değiştirilmemiş fiş ve uygun prizler elektrik çarpması tehlikesini azaltır.
- ▶ **Tutkal tabancasını taşımak, asmak veya fişi prizden çekmek için kabloyu kullanmayın. Kabloyu ısı kaynaklarından, yağdan, keskin kenarlı nesnelere ve hareketli alet parçalarından uzak tutun.** Hasarlı veya dolaşmış kablo elektrik çarpması tehlikesini artırır.
- ▶ **Sıcak memeye dokunmayın.** Yanma tehlikesi vardır.

## Ürün ve performans açıklaması

Lütfen kullanma kılavuzunun ön kısmındaki resimlere dikkat edin.

### Usulüne uygun kullanım

Bu tutkal tabancası, örneğin kağıt, karton, mantar, ahşap, deri, kumaş, köpüklü madde, plastik (PE, PP, PTFE, Styropor® ve yumuşak PVC hariç), seramik, porselen, metal, cam ve taş gibi malzemenin çözücü madde kullanılmadan yapıştırılması için tasarlanmıştır.

### Şekli gösterilen elemanlar

Şekli gösterilen elemanların numaraları grafik sayfasındaki tutkal tabancası şeklindeki numaralarla aynıdır.

- (1) Nozül
- (2) Isı koruması
- (3) Destek braket
- (4) Besleme tuşu
- (5) Tutkal çubuğu

### Teknik veriler

Sıcak yapıştırma tabancası	PKP 18 E	
Malzeme numarası		0 603 264 5..
Giriş gücü		
- Isınma	W	200
- Sıcak tutma	W	16
Isınma süresi	dak	7
Yapıştırma sıcaklığı	°C	200
Yapıştırma performansı	g/dak	20
Tutkal çubuğu çapı	mm	11
Tutkal çubuğu uzunluğu	mm	45-200
Ağırlığı	kg	0,35
EPTA-Procedure 01:2014 uyarınca		
Koruma sınıfı		□/II

Veriler 230 V'luk bir anma gerilimi [U] için geçerlidir. Farklı gerilimlerde ve farklı ülkelere özgü tiplerde bu veriler değişebilir.

## Montaj

Bir nozül (1) vidalayın.

Destek braketini (3) tutkal tabancasının her iki yanındaki yuvalara yerleştirin.

## İşletim

### Çalıştırma

► **Şebeke gerilimine dikkat edin!** Akım kaynağının gerilimi tutkal tabancasının tip etiketinde belirtilen gerilime uygun olmalıdır.

### Açma/kapama (bkz. resim A)

Tutkal tabancasını **çalıştırmak** için elektrik fişini prize takın.

Çalışmaya başlamadan önce tutkal tabancasının yaklaşık 7 dak ısınmasına izin verin. Bunu yapmak için tutkal tabancasını resimde gösterildiği gibi destek braketine (3) yerleştirin.

Tutkal tabancasını **kapatmak** için elektrik fişini prizden çekin.

► **İşiniz bittikten sonra tutkal tabancasını elinizden güvenli biçimde bırakın ve saklamak üzere kaldırmadan önce tam olarak soğumasını bekleyin.** Kızgın meme (nozül) hasara neden olabilir.

Enerjiden tasarruf etmek için tutkal tabancasını sadece kullanırken açın.

### Çalışırken dikkat edilecek hususlar

► **İnsanları ve hayvanları kızgın yapıştırma maddesinden ve kızgın nozül ucundan koruyun.** Yapıştırma maddesi ve nozül ucunun 200 °C seviyesine kadar ısınması halinde, yanık tehlikesi vardır. Kızgın yapıştırma maddesi cilde temas edecek olursa, ilgili yeri hemen birkaç dakika soğuk akar su altında tutun. Yapıştırma maddesini ciltten çıkarmayı denemeyin.

Sadece tutkal tabancası üreticisinin tavsiye ettiği ve işlem sıcaklığına uygun yapıştırma maddelerini kullanın.

Yapışma bağlantıları nemin veya ısının etkisi ile çözülebilir.

► **Uzun süreli çalışma molalarında elektrik fişini çekin.**

Isı akümülatörü sayesinde tutkal tabancası ısıdıktan sonra kapatıldığında da kullanılabilir. Sızan yapıştırma maddesi daha yapışkan hale gelirse elektrik fişini tekrar prize takın.

### Yapıştırma işlemine hazırlık

Yapışma yerleri temiz, kuru ve yağsız olmalıdır.

Yapıştırılacak malzeme ve işlenen yüzey kolay alevlenebilir veya yanabilir olmamalıdır.

Sıcaklığa duyarlı malzemeyi önceden bir deney iş parçası ile test edin.

Ortam sıcaklığı ve yapıştırılacak iş parçaları +5 °C'den soğuk ve +50 °C'den sıcak olmamalıdır.

Yapıştırıcı maddeyi hızla soğutan malzemeler önceden bir sıcak hava tabancası ile ısıtılmalıdır.

### Yapıştırma (Bakınız: Resim B)

Tutkal tabancasının ısınmasını bekleyin.

Malzemeye uygun tutkal çubuğunu (5) arkadan tutkal tabancasına yerleştirin.

Besleme tuşuna (4) makul bir kuvvetle basın.

Yapıştırma maddesini tek tarafı sürün.

Yapıştırılacak malzemeyi yapıştırıcı madde sürüldükten sonra hemen yaklaşık 10 ile 30 saniye kadar presleyin. Bu aşamada yapıştırılacak yerin düzeltilmesi henüz mümkündür. Yaklaşık 2 dakikalık soğuma süresinden sonra yapıştırılan yere yük bindirilebilir.

Tutkal tabancasını, yapıştırma seansları arasında destek braketine (3) yerleştirin.

► **Kızgın yapıştırıcı madde ile temasa gelmekten kaçının.** Geçirgen malzemelerin preslenmesi için bir silikon taban kullanın.

### Nozül değiştirme

Nozül (1) sadece sıcakken değiştirilebilir. Bunu yapmak için tutkal tabancasını yaklaşık 2 dak ısıtın.

► **Nozül değiştirirken koruyucu eldivenler kullanın. Isıtılmış nozülü sadece ısı korumasından (2) tutun.** Isıtılmış nozül ucunda yanık tehlikesi mevcuttur.

Yeni nozülü (1) elle sıkın.

### Uygulama ipuçları

Malzeme/iş parçası	Tavsiye
Geniş yüzeyli, uzun iş parçaları	Yapıştırıcı madde noktasal olarak sürülmelidir
Esnek malzeme (örneğin tekstil ürünleri)	Yapıştırıcı madde çizgisel olarak sürülmelidir

► **Yapıştırma yerlerini temizlemek için yanıcı çözücü madde kullanmayın.** Çözücü madde kalıntıları kızgın yapıştırıcı nedeniyle tutuşabilir veya sağlığa zararlı buharlar çıkabilir.

Giysiler üzerindeki yapıştırıcı madde kalıntıları çıkarılmaz. Yapıştırılan yerler boyanabilir ve cilalanabilir.

## Bakım ve servis

### Bakım ve temizlik

► **Tutkal tabancasının kendinde bir çalışma yapmadan önce her defasında fişi prizden çekin.**

► **İyi ve güvenli biçimde çalışabilmek için tutkal tabancasını temiz tutun.**

Bağlantı kablosunun değiştirilmesi gerekli ise, güvenlik nedenlerinden dolayı bu tertibat **Bosch**'den veya **Bosch** elektrikli el aletleri yetkili servisinden temin edilmelidir. Yapıştırıcı madde tam olarak donduktan sonra keskin olmayan bir nesne ile temizleyebilirsiniz. Temizlik işlemi için çözücü madde kullanmayın. Yapıştırıcı madde kalıntıları gerektiğinde ısıtma yoluyla çözülebilir.

Tutkal tabancasına hasar vermemek için, yerleştirilmiş bulunan bir tutkal çubuğunun (5) tutkal tabancasının arkasından çıkarılmaması gerekir.

### Müşteri servisi ve uygulama danışmanlığı

Müşteri servisleri ürününüzün onarım ve bakımı ile yedek parçalarına ait sorularınızı yanıtladılır. Tehlike işaretlerini ve yedek parçalara ait bilgileri şu sayfada da bulabilirsiniz:

**www.bosch-pt.com**

Bosch uygulama danışma ekibi ürünlerimiz ve aksesuarları hakkındaki sorularınızda sizlere memnuniyetle yardımcı olur. Bütün başvuru ve yedek parça siparişlerinizde ürünün tip etiketi üzerindeki 10 haneli malzeme numarasını mutlaka belirtin.

**Sadece Türkiye için geçerlidir: Bosch genel olarak yedek parçaları 7 yıl hazır tutar.****Türkiye**

Marmara Elektrikli El Aletleri Servis Hizmetleri Sanayi ve Ticaret Ltd. Şti.

Tersane cd. Zencefil Sok.No:6 Karaköy

Beyoğlu / İstanbul

Tel.: +90 212 2974320

Fax: +90 212 2507200

E-mail: info@marmarabps.com

Bağrıaçıklar Oto Elektrik

Motorlu Sanayi Çarşısı Doğruer Sk. No:9

Selçuklu / Konya

Tel.: +90 332 2354576

Tel.: +90 332 2331952

Fax: +90 332 2363492

E-mail: bagriaciklarotoelektrik@gmail.com

Akgül Motor Bobinaj San. Ve Tic. Ltd. Şti

Alaaddinbey Mahallesi 637. Sokak No:48/C

Nilüfer / Bursa

Tel: +90 224 443 54 24

Fax: +90 224 271 00 86

E-mail: info@akgulbobinaj.com

Ankaralı Elektrik

Eski Sanayi Bölgesi 3. Cad. No: 43

Kocasinan / KAYSERİ

Tel.: +90 352 3364216

Tel.: +90 352 3206241

Fax: +90 352 3206242

E-mail: gunay@ankarali.com.tr

Asal Bobinaj

Eski Sanayi Sitesi Barbaros Cad. No: 24/C

Canik / Samsun

Tel.: +90 362 2289090

Fax: +90 362 2289090

E-mail: bpsasalbobinaj@hotmail.com

Aygem Elektrik Makine Sanayi ve Tic. Ltd. Şti.

10021 Sok. No: 11 AOSB

Çiğli / İzmir

Tel.: +90232 3768074

Fax: +90 232 3768075

E-mail: boschservis@aygem.com.tr

Bakırcıoğlu Elektrik Makine Hırdavat İnşaat Nakliyat Sanayi ve Ticaret Ltd. Şti.

Karaağaç Mah. Sümerbank Cad. No:18/4

Merkez / Erzincan

Tel.: +90 446 2230959

Fax: +90 446 2240132

E-mail: bilgi@korfezelektrik.com.tr

Bosch Sanayi ve Ticaret A.Ş.

Elektrikli El Aletleri

Aydınevler Mah. İnönü Cad. No: 20

Küçükyalı Ofis Park A Blok

34854 Maltepe-İstanbul

Tel.: 444 80 10

Fax: +90 216 432 00 82

E-mail: iletisim@bosch.com.tr

www.bosch.com.tr

Bulsan Elektrik

İstanbul Cad. Devrez Sok. İstanbul Çarşısı

No: 48/29 İskitler

Ulus / Ankara

Tel.: +90 312 3415142

Tel.: +90 312 3410302

Fax: +90 312 3410203

E-mail: bulsanbobinaj@gmail.com

Çözüm Bobinaj

Küşget San.Sit.A Blok 11Nolu Cd.No:49/A

Şehitkamil/Gaziantep

Tel.: +90 342 2351507

Fax: +90 342 2351508

E-mail: cozumbobinaj2@hotmail.com

Anarım Bobinaj

Raif Paşa Caddesi Çay Mahallesi No:67

İskenderun / HATAY

Tel:+90 326 613 75 46

E-mail: onarim\_bobinaj31@myynet.com

Faz Makine Bobinaj

Cumhuriyet Mah. Sanayi Sitesi Motor

İşleri Bölümü 663 Sk. No:18

Murat Paşa / Antalya

Tel.: +90 242 3465876

Tel.: +90 242 3462885

Fax: +90 242 3341980

E-mail: info@fazmakina.com.tr

Günşah Otomotiv Elektrik Endüstriyel Yapı Malzemeleri San

ve Tic. Ltd. Şti

Beylikdüzü Sanayi Sit. No: 210

Beylikdüzü / İstanbul

Tel.: +90 212 8720066

Fax: +90 212 8724111

E-mail: gunsaelektrik@ttmail.com

Sezmen Bobinaj Elektrikli El Aletleri İmalatı San ve Tic. Ltd.

Şti.

Ege İş Merkezi 1201/4 Sok. No: 4/B

Yenişehir / İzmir

Tel.: +90 232 4571465

Tel.: +90 232 4584480

Fax: +90 232 4573719

E-mail: info@sezmenbobinaj.com.tr

Üstündağ Bobinaj ve Soğutma Sanayi

Nusretiye Mah. Boyacılar Aralığı No: 9

Çorlu / Tekirdağ

Tel.: +90 282 6512884

Fax: +90 282 6521966

E-mail: info@ustundagsogutma.com

IŞIKLAR ELEKTRİK BOBİNAJ

Karasoku Mahallesi 28028. Sokak No:20/A

Merkez / ADANA

Tel.: +90 322 359 97 10 - 352 13 79  
Fax: +90 322 359 13 23  
E-mail: isiklar@isiklarelektrik.com

**Diğer servis adreslerini şurada bulabilirsiniz:**

[www.bosch-pt.com/serviceaddresses](http://www.bosch-pt.com/serviceaddresses)

**Tasfiye**

Tutkal tabancası, aksesuar ve ambalaj malzemesi çevre dostu tasfiye amacıyla yeniden kazanım merkezine gönderilmelidir.



Tutkal tabancalarını evsel çöplerin içine atmayın!

**Sadece AB ülkeleri için:**

Atık elektrikli ve elektronik cihazlarla ilgili 2012/19/EU sayılı Avrupa Direktifi ve bunun ulusal yasadaki uygulamasına uygun olarak, artık kullanılmayan elektronik cihazlar ayrı olarak toplanmalıdır ve çevre dostu bir şekilde geri dönüştürülmelidir.

Atık elektrikli ve elektronik ekipmanlar uygun şekilde imha edilmezse olası tehlikeli maddelerin varlığı nedeniyle çevre ve insan sağlığı üzerinde zararlı etkileri olabilir.



◀ **قم بمراقبة الأطفال. لضمان عدم عبث الأطفال بمسدس اللصق.**

◀ **لا يجوز أن يقوم الأطفال بتنظيف وصيانة مسدس اللصق هذا دون إشراف عليهم.**

◀ **احرص قبل كل استخدام على فحص مسدس اللصق والكابل والقباس. لا تفتح مسدس اللصق بنفسك ولا تقم بإصلاحه إلا لدى فنيين متخصصين مؤهلين مع الاقتصار على استخدام قطع الغيار الأصلية. يزيد تلف مسدسات اللصق والكابلات الكهربائية والقوايس من خطر الإصابة بصدمة كهربائية.**

◀ **لا تترك مسدس اللصق دون مراقبة. أبعد مسدس اللصق عن الأمطار أو الرطوبة. يزداد خطر حدوث صدمة كهربائية إذا تسرب الماء إلى داخل مسدس اللصق.**

◀ **إن لم يكن بالإمكان تجنب تشغيل مسدس اللصق في الأجواء الرطبة، فاستخدم مفتاح للوقاية من التيار المتخلف. يقلل استخدام مفتاح للوقاية من التيار المتخلف من خطر الصدمات الكهربائية.**

◀ **لا تلمس عصا اللصق في النار.**

◀ **قم بإيقاف مسدس اللصق بعد استخدامه بشكل آمن واتركه حتى يبرد تماما، ثم احفظه في عبوته. قد يتسبب المنفث الساخن في أضرار.**

◀ **يجب أن يتلائم قباس وصل مسدس اللصق مع المقبس. لا يجوز تغيير القباس بأي حال من الأحوال. يقلل القباس التي لم يتم تغييره والمقابس الملائمة من خطر الصدمات الكهربائية.**

◀ **لا تسيء استعمال الكابل باستخدامه لحمل مسدس اللصق أو لتعليقه أو لسحب القباس من المقبس. أبعد الكابل عن الحرارة والزيت والحواف الحادة أو عن أجزاء الجهاز المتحركة. تزيد الكابلات التالفة أو المتشابكة من خطر الصدمات الكهربائية.**

◀ **لا تلمس المنفث الساخن. حيث ينطوي الأمر على خطر الإصابة بحروق.**

## وصف المنتج والأداء

يرجى الرجوع إلى الصور الموجودة في الجزء الأول من دليل التشغيل.

### الاستعمال المخصص

مسدس اللصق مخصص للصق خالي من المذيبات، للورق والكرتون والفلين والخشب والجلود والمنسوجات والأسفنج والبلاستيك مثلا (باستثناء مواد PE و PP و PTFE و Styropor® ومادة PVC الطرية) والسيراميك والبورسلين والزجاج والحجر.

## عربي

### إرشادات الأمان



اقرأ جميع إرشادات الأمان والتعليمات. إن ارتكاب الأخطاء عند تطبيق إرشادات الأمان والتعليمات قد يؤدي إلى حدوث صدمات كهربائية، و إلى نشوب الحرائق و/أو الإصابة بجروح خطيرة. احتفظ بجميع الملاحظات التحذيرية والتعليمات للمستقبل.

◀ لا تسمح باستخدام مسدس اللصق للأشخاص الذين لا دراية لهم به أو لم يقرأوا التعليمات.

◀ **مسدس اللصق هذا غير مخصص لاستخدام الأطفال**

**والأشخاص الذين يعانون من نقص في القدرات البدنية أو الحسية أو العقلية أو الذين ليست لديهم الخبرة أو الدراية. وإلا فسيكون هناك خطر نتيجة للاستخدام بشكل خاطئ وقد يتعرضون لإصابات.**

◀ **لا يمكن استخدام مسدس اللصق من قبل الأطفال من 8 سنوات فأكثر، بالإضافة**

**للأشخاص الذين يعانون من نقص في القدرات البدنية أو الحسية أو العقلية أو الذين**

**ليست لديهم الدراية والمعرفة، إلا في حالة الإشراف عليهم من قبل**

**شخص مسؤول عن سلامتهم أو إذا تم إرشادهم إلى كيفية التعامل الآمن مع**

**مسدس اللصق، وإلى الأخطار المرتبطة بهما. وإلا فسيكون هناك خطر نتيجة للاستخدام**

**بشكل خاطئ وقد يتعرضون لإصابات.**



## الأجزاء المصورة

يستند ترقيم الأجزاء المصورة إلى رسوم مسدس اللصق في صفحة الرسوم التخطيطية.

- (1) منفث
- (2) وافي الحرارة
- (3) ركيزة تثبيت
- (4) زر التغذية
- (5) عصا اللصق

## البيانات الفنية

مسدس اللصق		PKP 18 E
رقم الصنف		0 603 264 5..
قدرة الدخل الاسمية		
- التسخين	واط	200
- الاحتفاظ بالسخونة	واط	16
مدة التسخين	دقيقة	7
درجة حرارة اللصق	°م	200
قدرة اللصق	جم/دقيقة	20
قطر عصا اللصق	مم	11
طول عصا اللصق	مم	200-45
الوزن حسب EPTA-Procedure 01:2014	كجم	0,35
فئة الحماية		II/□
تسري البيانات على جهد اسمي [U] يبلغ 230 فلف. قد تختلف تلك البيانات حسب اختلاف الجهد والطرزات الخاصة بكل دولة.		

## التركيب

- اربط منفث (1).  
أدخل ركيزة التثبيت (3) في التجايف على جانبي مسدس اللصق.

## التشغيل

### بدء التشغيل

- ⚠ انتبه إلى جهد الشبكة الكهربائية! يجب أن يتطابق جهد منبع التيار مع المعلومات المذكورة على لوحة صنع مسدس اللصق.

### التشغيل والإطفاء (انظر الصورة A)

- لغرض تشغيل مسدس اللصق أدخل القابس الكهربائي في المقبس.  
دع مسدس اللصق يسخن لمدة 7 دقائق تقريبا قبل التشغيل. للقيام بذلك ضع مسدس اللصق على ركيزة التثبيت (3) كما هو موضح في الصورة.  
لغرض إطفاء مسدس اللصق اسحب القابس من المقبس الكهربائي.

- ⚠ قم بإيقاف مسدس اللصق بعد استخدامه بشكل آمن واركبه حتى يبرد تماما، ثم احفظه في عبوته. قد يتسبب المنفث الساخن في أضرار.

## إرشادات العمل

### ⚠ احرص على حماية الأشخاص والحيوانات من

مادة اللصق الساخنة والفوهة. تصل درجة حرارة مادة اللصق والفوهة إلى 200 °م وبالتالي يكون هناك خطر الإصابة بحروق. إذا لامست مادة اللصق الساخنة الجلد، ضع المنطقة المصابة على الفور تحت تيار ماء بارد لبضع دقائق. لا تحاول إزالة مادة اللصق الساخنة عن الجلد.

استخدم فقط مادة اللصق التي ينصح بها من الجهة الصانعة لمسدس اللصق والمناسبة لدرجة حرارة المعالجة.

يمكن أن تنحل مادة اللصق تحت تأثير الرطوبة أو الحرارة.

### ⚠ انزع القابس الكهربائي في حالة فترات التوقف الطويلة عن العمل.

يمكن استخدام مسدس اللصق بعد أن يتم تسخينه، وهو مطلقاً أيضاً، وذلك من خلال نظام تخزين السخونة. إذا ازدادت لزوجة مادة اللصق الخارجة، أدخل القابس الكهربائي في المقبس.

### التحضير لعملية اللزق

يجب أن تكون مواضع اللصق نظيفة وجافة وخالية من الشحم.

يجب ألا تكون الفامات المراد لصقها وكذلك الأرضية التي يتم تنفيذ العمل عليها قابلة للاشتعال بسهولة أو قابلة للاحتراق.

اختبر المواد الحساسة للحرارة قبل معالجتها، من خلال قطعة عمل تجريبية، لتتأكد إن كانت صالحة للمعالجة. يجب ألا تكون درجة الحرارة المحيطة وقطعة الشغل المراد لصقها أكثر برودة من 5 درجة مئوية ولا أكثر سخونة من 50 درجة مئوية.

الفامات التي تُبرد مادة اللصق بسرعة يجب تسخينها مسبقاً باستخدام مسدس هواء ساخن.

### اللصق (انظر الصورة B)

اترك مسدس اللصق حتى يسخن.  
أدخل قضيب مادة اللصق المناسب للفامة (5) في مسدس اللصق من الخلف.  
اضغط على زر التغذية بشكل معتدل (4).

ضع المادة اللاصقة في اتجاه واحد.

اضغط المواد المراد لصقها على بعضها البعض وضع المادة اللاصقة مباشرة ولمدة وتراوح بين 10 وحتى 30 ثانية تقريبا. مازال بالإمكان تصحيح مكان اللصق في هذه المرحلة.

يكون مكان اللصق قابل للتحميل بشكل كامل بعد مدة تبريد تبلغ دقيقتين تقريبا.

ضع مسدس اللصق على ركيزة التثبيت (3) بين عمليات اللصق.

### ⚠ تجنب ملامسة المادة اللاصقة الساخنة.

استخدم طبقة من السيليكون لكبس الفامات المنفذة.

### تغيير الفوهة

لا يمكن تغيير المنفث (1) إلا عندما تكون دافئة. لهذا الغرض قم بتسخين مسدس اللصق لمدة دقيقتين تقريبا.

تجد المزيد من عناوين الخدمة تحت:  
www.bosch-pt.com/serviceaddresses

### التخلص من العدة الكهربائية

ينبغي التخلص من مسدس اللصق والملحقات وعناصر التغليف بطريقة محافظة على البيئة بتسليمها إلى أحد مراكز إعادة التدوير.  
لا ترم مسدس اللصق مع النفايات المنزلية!



◀ **احرص على ارتداء قفازات واقية عند تغيير الفوهة. لا تلمس الفوهة المسخنة إلا من وافي الحرارة (2).** هناك خطر الإصابة بحروق من الفوهة الساخنة.  
أحكم ربط المنفذ الجديد (1) يدويًا.

### نصائح الاستخدام

الخامة/قطعة الشغل	النصيحة
قطع شغل طويلة وكبيرة	دهن المادة اللاصقة بشكل نقطي
خامات مرنة (مثل المنسوجات)	دهن المادة اللاصقة بشكل خطوط طويلة

◀ **لا تستخدم المذيبات القابلة للاشتعال لتنظيف أماكن اللصق.** فقد تشتعل بقايا المذيبات بسبب مادة اللصق الساخنة أو تتصاعد الأبخرة الضارة.  
لا يمكن إزالة بقايا المواد اللاصقة عن الثياب.  
يمكن طلاء أماكن اللصق بواسطة اللاكيبه.

## الصيانة والخدمة

### الصيانة والتنظيف

◀ **اسحب القابس من مقبس الشبكة الكهربائية قبل إجراء أي عمل على مسدس اللصق.**  
◀ **حافظ على نظافة مسدس اللصق من أجل أداء العمل بشكل جيد وأمن.**

إذا تطلب الأمر استبدال خط الإمداد، فينبغي أن يتم ذلك من قبل شركة **Bosch** أو من قبل مركز خدمة الزبائن المعتمد لشركة **Bosch** للعدد الكهربائية، لتجنب التعرض للمخاطر.

يمكن نزع المادة اللاصقة بعد أن تبرد بواسطة أداة نالمة. لا تستعمل مادة مذيبة لغرض التنظيف. يمكن إعادة فك أماكن اللصق بواسطة التسخين، إن تطلب الأمر ذلك.

لا يجوز إخراج عضا اللصق (5) المركب من مسدس اللصق بتحريكه إلى الخلف، حتى لا تعرض مسدس اللصق للضرر.

### خدمة العملاء واستشارات الاستخدام

يجيب مركز خدمة العملاء على الأسئلة المتعلقة بإصلاح المنتج وصيانتته، بالإضافة لقطع الغيار. تجد الرسوم التفصيلية والمعلومات الخاصة بقطع الغيار في الموقع: [www.bosch-pt.com](http://www.bosch-pt.com)  
يسر فريق Bosch لاستشارات الاستخدام مساعدتك إذا كان لديك أي استفسارات بخصوص منتجاتنا وملحقاتها.

يلزم ذكر رقم الصنف ذو الفئات العشر وفقا للوحة صنع المنتج عند إرسال أية استفسارات أو طلبيات قطع غيار.

### المغرب

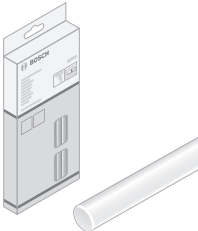
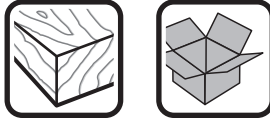
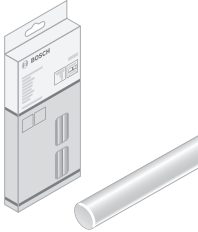

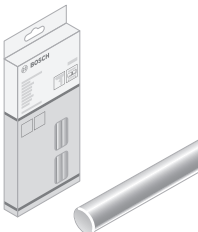

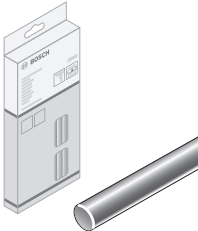






Robert Bosch Morocco SARL

53، شارع الملازم محمد محرو

20300 الدار البيضاء

الهاتف: +212 5 29 31 43 27

البريد الإلكتروني: [sav.outillage@ma.bosch.com](mailto:sav.outillage@ma.bosch.com)

	<p>2 607 001 176</p>	
	<p>1 609 201 396</p>	
	<p>2 607 001 177</p>	
	<p>2 607 001 178</p>	
	<p>1 609 201 241</p>	
	<p>1 609 202 428</p>	
	<p>1 609 202 555</p>	