

BENDERS **TAK** | TAKSÄKERHET PW

# MONTERINGSANVISNING TAKSÄKERHET PW



JUSTERBAR FOTPLATTA 2 | BÄRLÄKTFÄSTE 3 | FOTPLATTA CARISMA OCH PIANO 4  
FOTPLATTA FALSAT LERTEGEL 5 | TAKBRYGGA 6 | SNÖRASSKYDD PROFILDURK 7  
FÖRHÖJNINGSFÄSTE SNÖRASSKYDD PROFILDURK 9 | SNÖRASSKYDD ENTRÉ 10  
SKYDDSRÄCKE FÖR TAKLUCKA 11 | NOCKRÄCKE 11



Mer om Benders  
[www.benders.se](http://www.benders.se)

# JUSTERBAR FOTPLATTA 1- OCH 2-KUPIG PANNA

Art nr 1348xx (för Höganäs L1348xx)

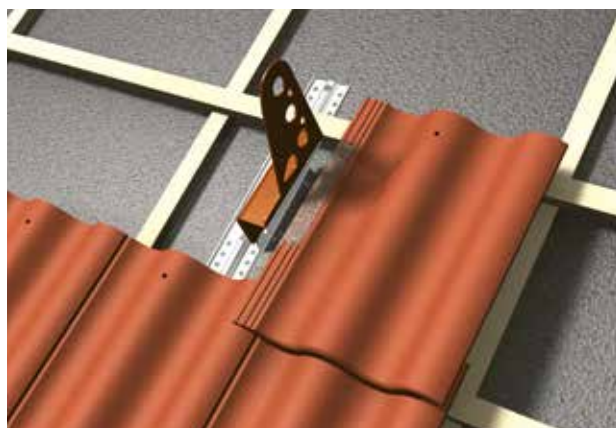
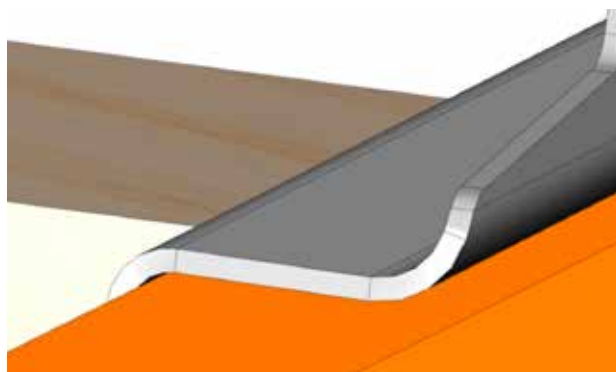
**Fotplattan skruvas på undertaket av råspont min 17 mm eller plywood min 12.**



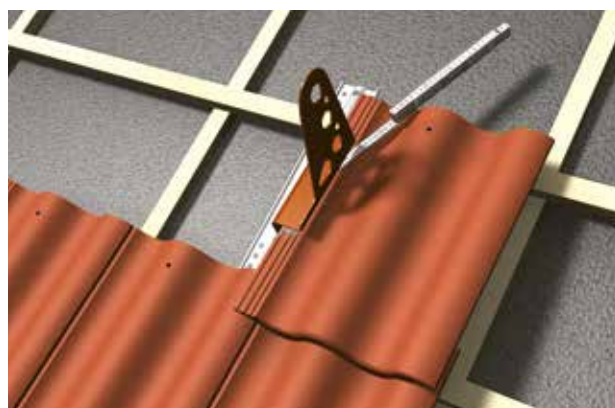
Skruva fästet till undertaket med 10 st 6x35 mm träskruv (art nr 136090). OBS! 2 st skruv i varje ände och resterande jämt fördelat över hålbilden. Använd skruvdragare med djupanslag så skruven inte går runt och mister greppet.



Justera höjden på fästet så det passar mot takpannan. Se till så det blir en glipa på ca 2-3 mm. Montera konsol till fäste med 2 st M10x20 + mutter.



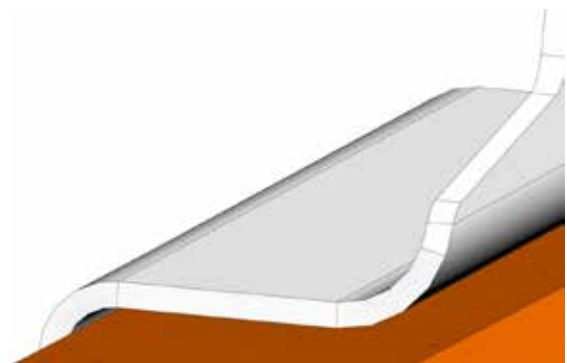
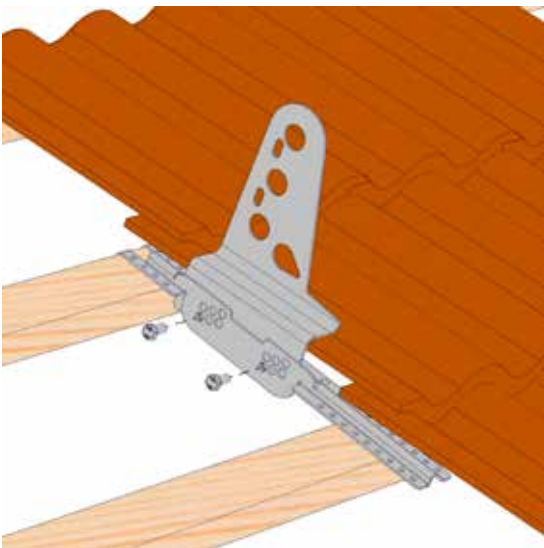
Urslipning för konsol till fotplatta och bärläktsfäste, 2 mm mellanrum mellan konsol och takpanna t ex ett tumstocksblad. **Behövs ej göras för Höganäs!**



# BÄRLÄKTFÄSTE 1-OCH 2-KUPIG PANNA

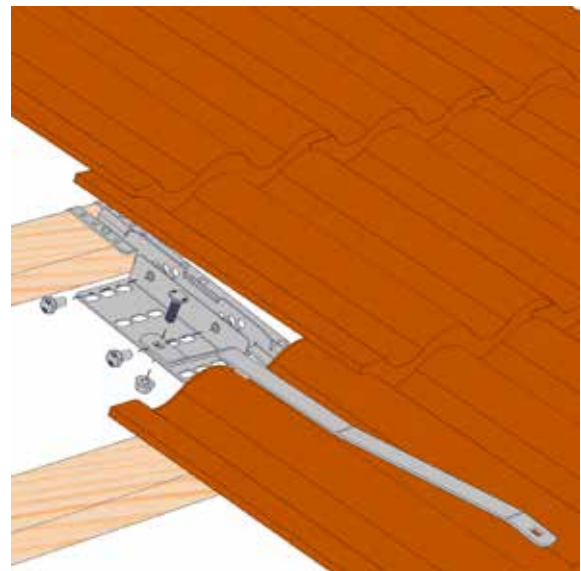
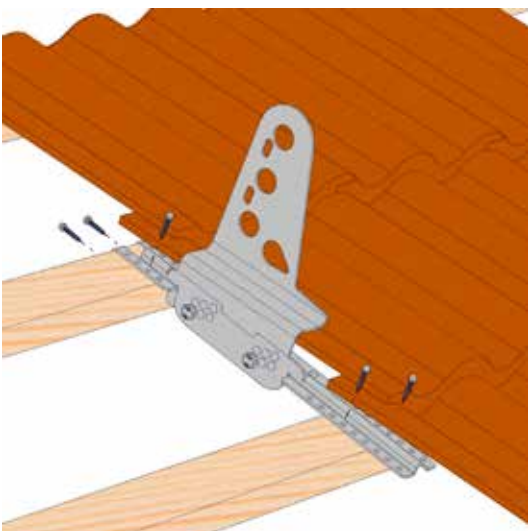
Art nr 1376xx

Läkten skall vara dimension 45x70 mm i lägst hållfasthetsklass K12 och skruvad till varje takstol med minst 1 st varmförzinkad träskruv 125x6mm alt. 2 st varmförzinkade trådspikar 125x4mm.



**OBS!** För uttag se sid 2

Fästet placeras på läkten och justeras i höjd mot underliggande takpanna, lämplig glipa 2-3 mm, skruva fast konsolen med 2 st M10x20 + mutter.



## Montering av takstege

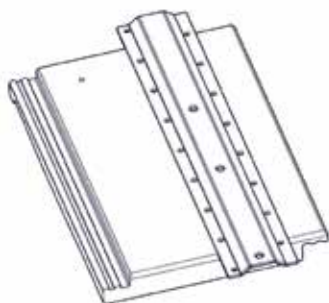
Plocka bort pannraden där takstegens fästjärn skall sitta. Montera det översta fästet mot taket. Montera sidoförskjutningsplåten till läktfästet med 2 st M10x20 och M10 mutter. Montera fästjärnet till fästet med vagnsbult M10 alt. M10x20 och M10 mutter. Justera så fästjärnet kommer rätt mot takpannorna, fästjärnet skall placeras i pannaldalen.

Skruva fast fästet med 5 st rostfria träskruvar 6x35 enl. bild.

# JUSTERBAR FOTPLATTA CARISMA OCH PIANO

Art nr C1348xx

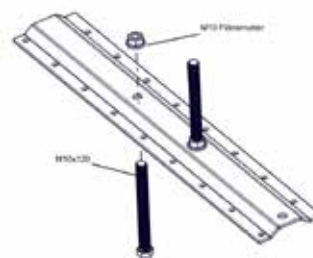
Förborrade pannor finns att beställa för Carisma och Piano.



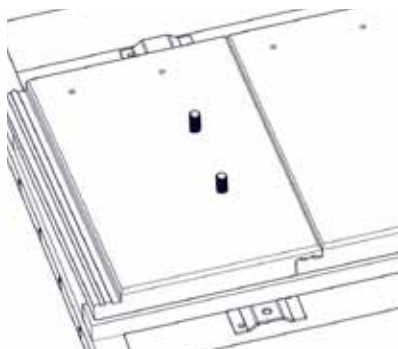
1. Placera fotplattan som mall centralt på takpannan och märk ut de två hålen. OBS! Välj läge där pannan inte är förstärkt.



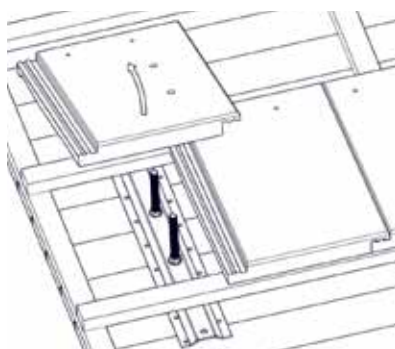
2. Borra 2 st 13 mm hål i takpannan (c/c avstånd 120 mm)



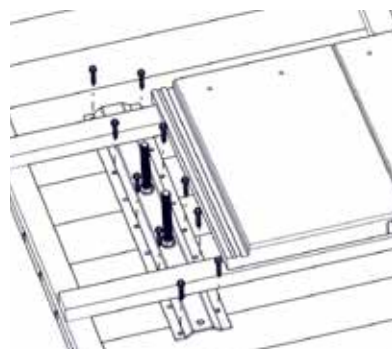
3. Montera Skruv M10x120 med M10 Flänsnuttar på fotplattan.



4. Placera fotplattan under läkten och justera in placeringen med hjälp av den borrarade takpannan



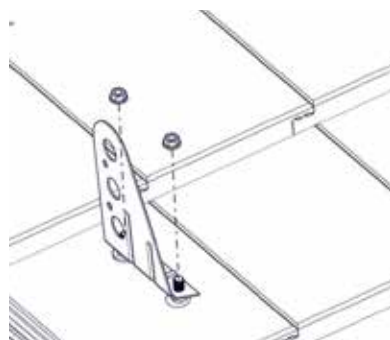
5. Håll fotplattan på plats och lyft bort takpannan.



6. Skruva fast fotplattan med 10 st skruv (art nr 136090). OBS! 2 st i varje ände och övriga jämt fördelade.



7. Lägg takpannorna på plats och täta hålen runt skruvarna med mjukfog. Lägg på en gummibricka och dra muttrarna med handkraft.

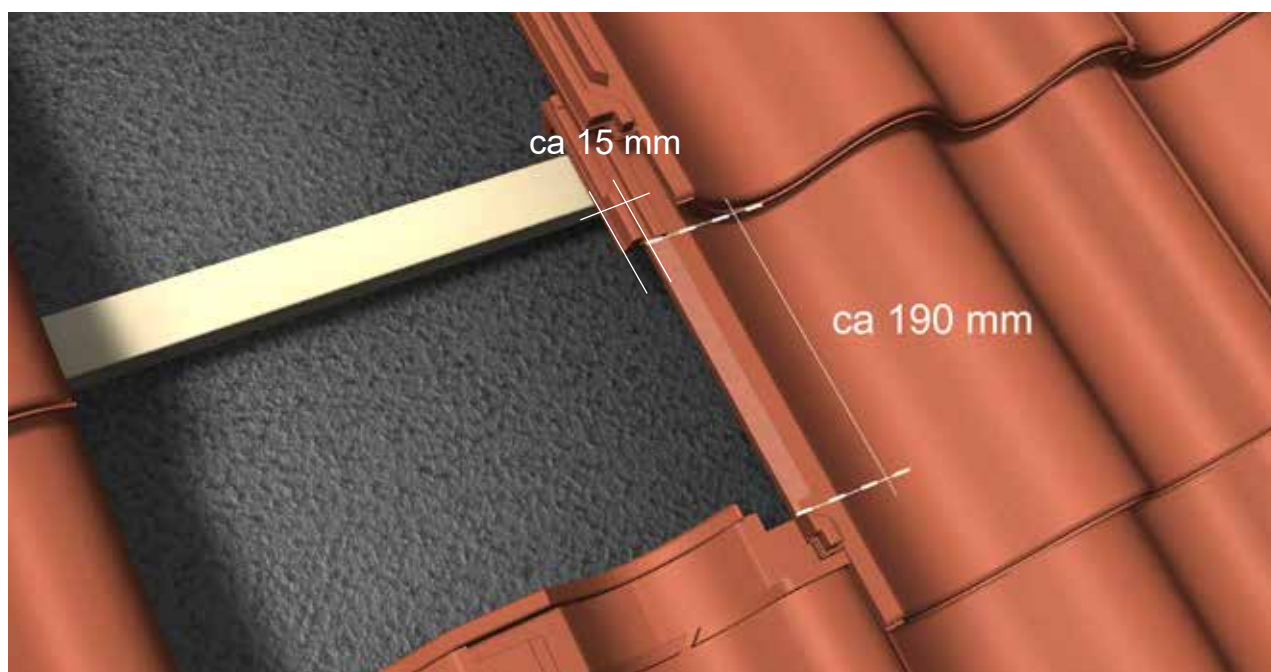


8. Placera hållaren uppe på muttrarna och lås med ytterligare två muttrar på ovasidan.

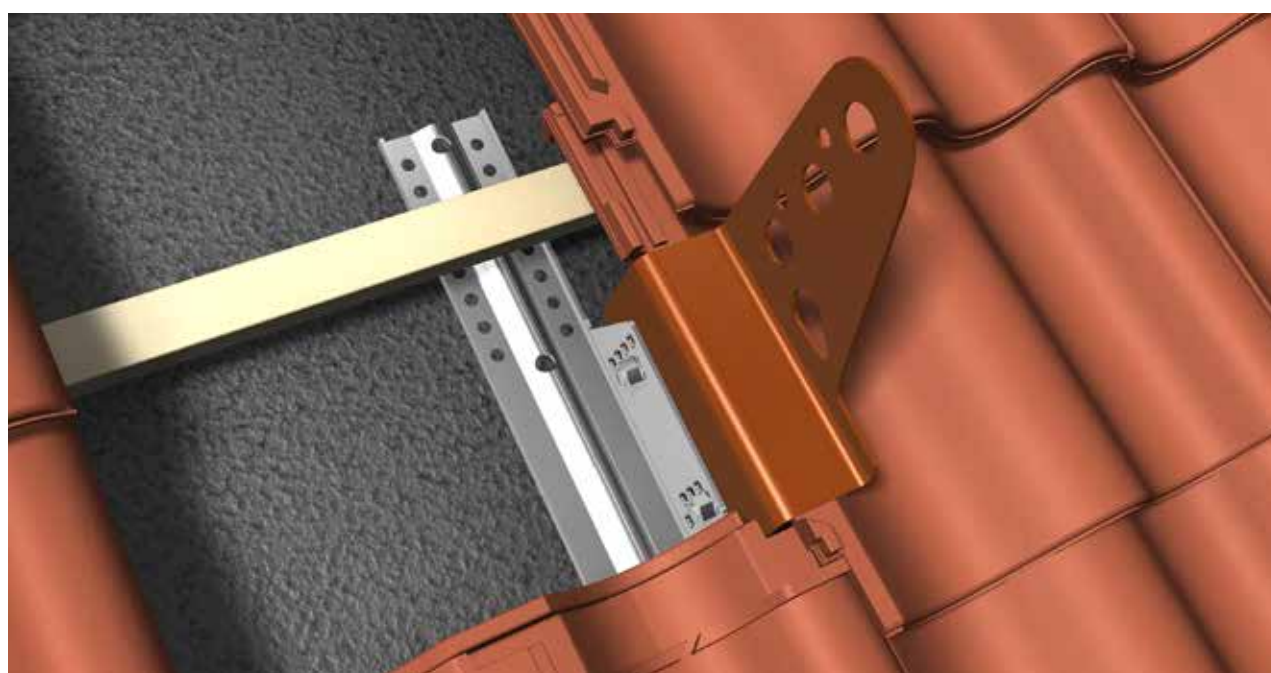
BENDERS **TAK** | MONTERINGSANVISNING TAKSÄKERHET PW

# FOTPLATTA FALSAT LERTEGEL

Art nr 1348xx



Urtag och nerslipning av fals. På övre pannan slipas endast falsen bort.



Ca 1-2 mm mellan konsol och undre pannan.

# TAKBRYGGA PROFILDURK 1,19/2,31 M

Art nr 1377xx (1,19 m), 1378xx (2,31 m)



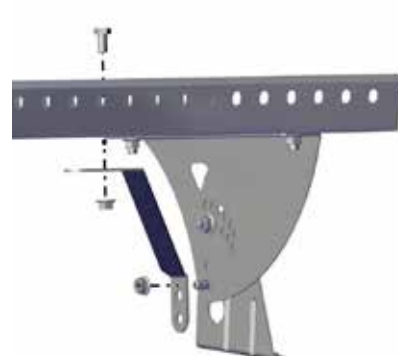
Montering av fästet sker enligt tillhörande monteringsanvisning. Max avstånd mellan fästena 1200 mm.



Justera in bryggfästets överdel efter taklutningen till vågrätt läge och lås med 2 st bult M10x20 + mutter.



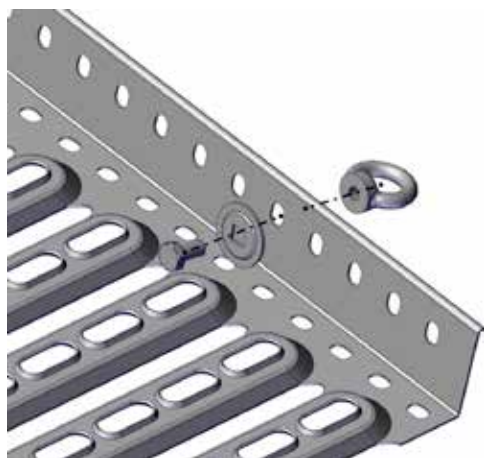
Bryggan bultas mot bryggfästets överdel med 2 st bult M10x20 + mutter. **Max överhäng: 300 mm.**



Bryggan Stagas med minst 1 stag per sammanhängande bryggsträcka. 1 st bult M10x20 + mutter.



Bryggan skarvas genom överlappning (minst en vågtopp). Bultarna skruvas med ett håls förskjutning 2 st bult M10x20 + mutter. **Minst två fästen på vardera sida skarven krävs.**



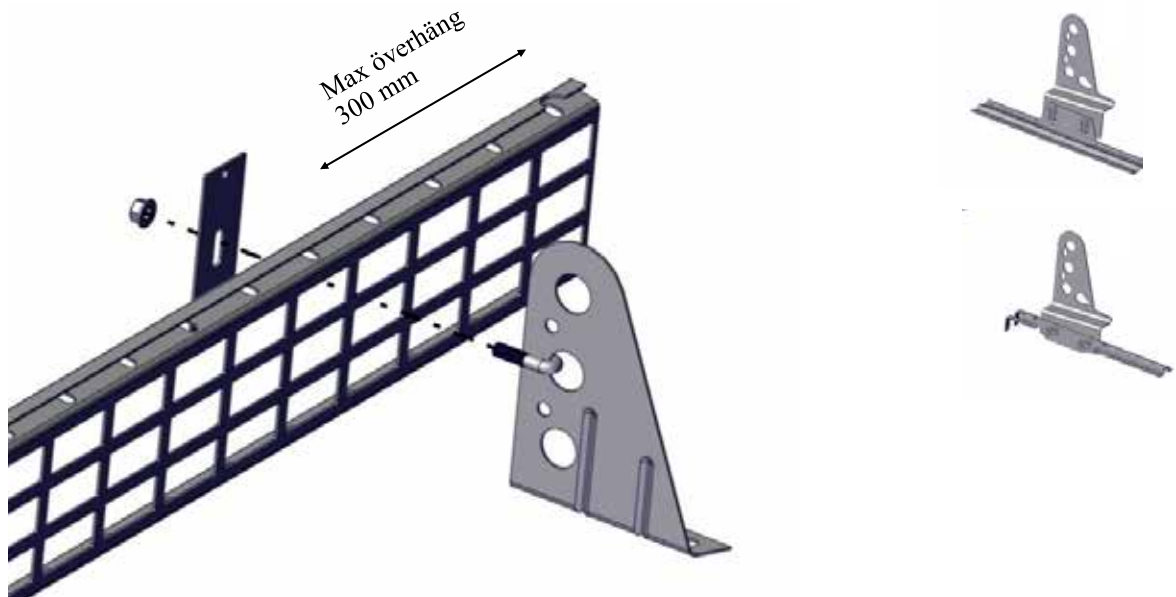
## Ögla för livlina (tillbehör)

Ögla monteras till bryggan med 1 st bult M10x20 och stukadbricka.

# SNÖRASSKYDD PROFILDURK 2,33 M

Art nr 1396xx

Se tabell för avstånd mellan konsoler på sidan 8.

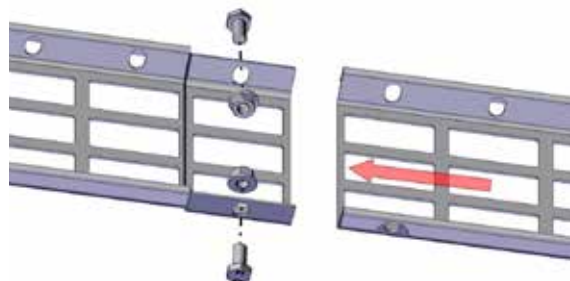


Haka J-kroken i mellersta av de tre hålen på hållaren. Trä på snöräcket mot stödet. Montera profildurkslåsningen och mutter på J-kroken. Avstånd underdel av profildurk till tak får ej överskrida 30 mm.

**OBS!**

Dra ej muttrarna så hårt att hållaren deformeras.

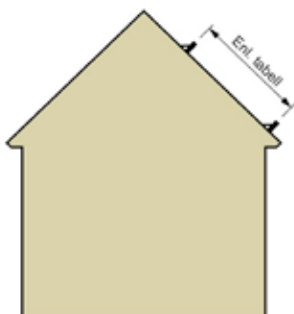
J-kroken ingår i Låssats snörasskydd profildurk PW art 1397xx.



Profildurken överlappsskarvas och skruvas ihop med 2 st M10x20 bult + M10 mutter.

Snörasskydd placeras så nära takfoten som möjligt. Vid brutet tak placeras snörasskyddet så nära brytningen som möjligt., dock ovanför. Vid långa takfall monteras snörasskyddet i flera rader så att den fria ytan i takfallets riktning inte blir större än vad som anges i tabellen. Ta även hänsyn till eventuell uppkomst av snöfickor.

**OBS! Beräkning av avstånd är olika för pulpettak och sadeltak.**



**Max avstånd mellan snörasskydd**  
Högsta tillåtna avstånd mellan snörasskydd (i meter) beräknat efter snölastens grundvärde.

Avståndstabell för snörasskydd enl. SS-EN 1991-1-3 med snözoner och formfaktor enl. EKS 11. Tabellen visar maximalt avstånd mellan snörasskydd i meter på slutande tak beräknat på snölastens grundvärde och c/c mått 1200 mm på infästningar.

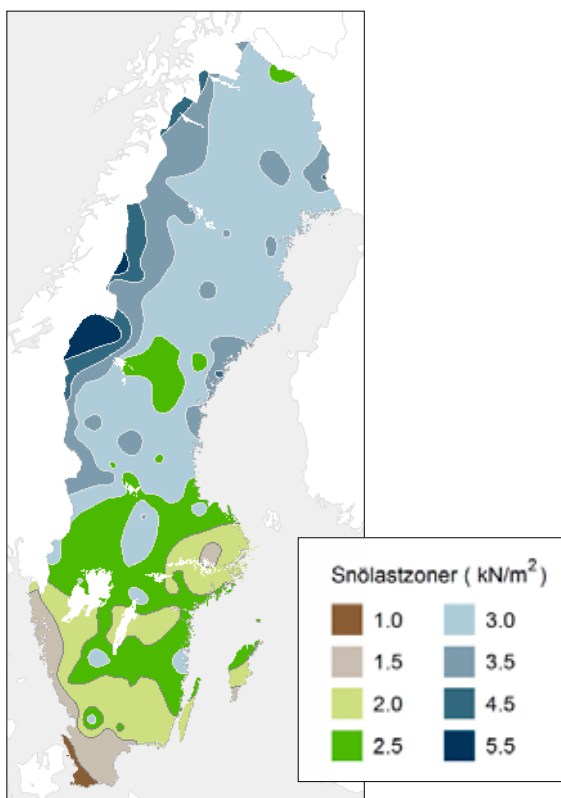
**Beräkning av korta snörasskydd**  
Ett snörasskydd som bara täcker en kort del av husets längd över t.ex en dörr löper stor risk att överbelastas. **På vår hemsida kan du göra beräkning: [www.benders.se](http://www.benders.se)**

### Max avstånd för SADELTAK (m)

Taklutning	Snözoner enligt Boverkets konstruktionsregler							
	1	1,5	2	2,5	3	3,5	4,5	5,5
6°	55	36	27	22	18	16	12	10
10°	31	21	16	13	10	9	7,0	5,7
14°	22	14	11	9	7,2	6,2	4,8	3,9
18°	16	11	8	6,5	5,5	4,7	3,6	3,0
23°	13	9	6,4	5,1	4,3	3,7	2,8	2,3
27°	13	9	6,4	5,1	4,3	3,6	2,8	2,3
33°	14	9	6,9	5,5	4,6	3,9	3,1	2,5
38°	16	11	8,0	6,4	5,3	4,6	3,5	2,9
42°	19	13	10	7,6	6,3	5,4	4,2	3,5
45°	23	15	11	9,1	7,6	6,5	5,0	4,1
50°	35	23	17	14	12	10	7,7	6,3
55°	53	35	27	21	18	15	12	10

### Max avstånd för PULPETTAK (m)

Taklutning	Snözoner enligt Boverkets konstruktionsregler							
	1	1,5	2	2,5	3	3,5	4,5	5,5
6°	60	40	30	24	20	17	13	11
10°	37	24	18	15	12	10	8,1	6,6
14°	27	18	13	11	8,9	7,6	5,9	4,8
18°	21	14	11	8,5	7,1	6,1	4,7	3,9
23°	17	12	8,7	7,0	5,8	5,0	3,9	3,2
27°	15	10	7,7	6,2	5,2	4,4	3,4	2,8
33°	15	10	7,6	6,1	5,1	4,3	3,4	2,8
38°	18	12	8,8	7,0	5,9	5,0	3,9	3,2
42°	21	14	10	8,4	7,0	6,0	4,7	3,8
45°	25	17	13	10,0	8,3	7,1	5,6	4,5
50°	38	25	19	15	13	11	8,5	6,9
55°	53	35	27	21	18	15	12	10





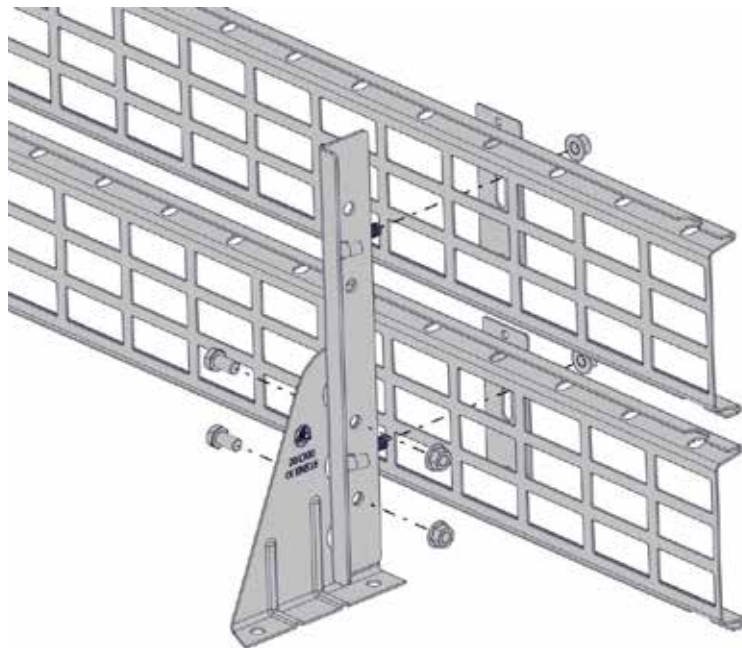
# FÖRHÖJNINGSFÄSTE

Art nr 1398xx

## Förhöjningssats snöräcke profildurk

Används där avståndet mellan solpaneler och snöräcke är mindre än 80 cm.  
Hävstångseffekten gör att hållarna bör monteras tätare än normalt.

Lägg upp profildurken mot hållaren, vinkla ut låsskenan så att bultarna (2 st M10x20 per låsning) kan träs in i hålen på hållaren. Drag ihop låsningen mot hållaren och förhöjningsjärn med 2 st mutter M10. Avstånd underdel av snörasskydd till tak få ej överskrida 30 mm.  
Max 250 mm överhäng från hållare, max avstånd mellan hållare cc 600 mm.



Montera förhöjningsjärnet med 2 st M10x20 + mutter till hållare. Haka J-kroken i mellersta av de tre hålen på hållaren. Trä på snöräcket mot stödet. Montera profildurkslåsningen och mutter på J-kroken.

Avstånd underdel av profildurken till tak få ej överskrida 30 mm.  
Max 250 mm överhäng från hållare, max avstånd mellan hållare 1200 mm.

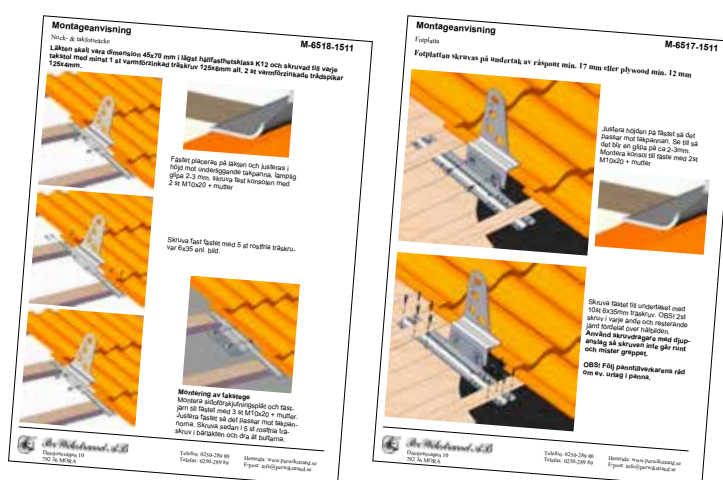
# SNÖRASSKYDD PROFILDURK, ENTRÉ LÄNGD: 2,33 M

## Snörasskydd över entré

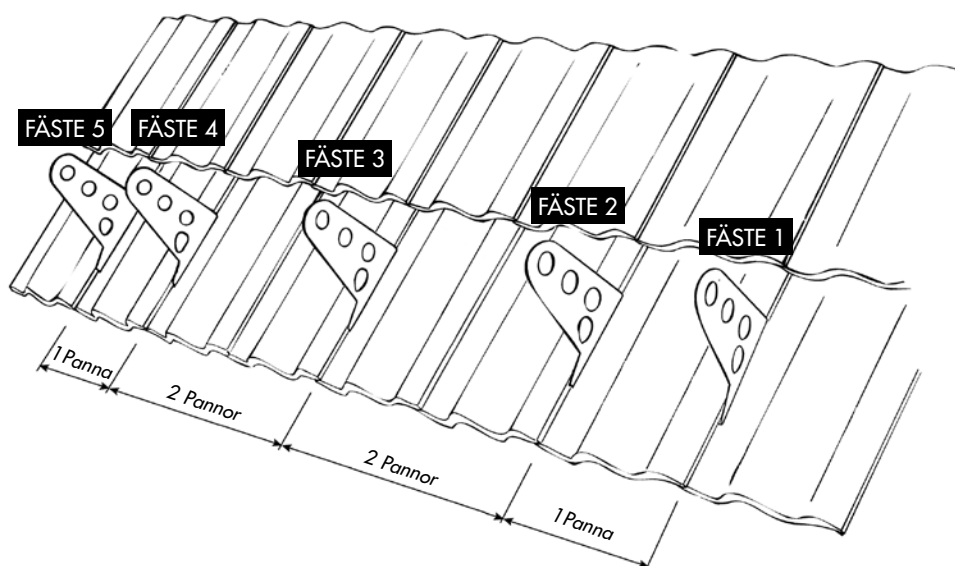
Gäller endast montage ovan entrédörr.

Montera enligt bild nedan.

För montage av snörasskydd profildurk längs hela taket se sida 7.



1. Montera fästena enligt monteringsanvisning (sid 2-3) M-6517-1511/M-6518-2010



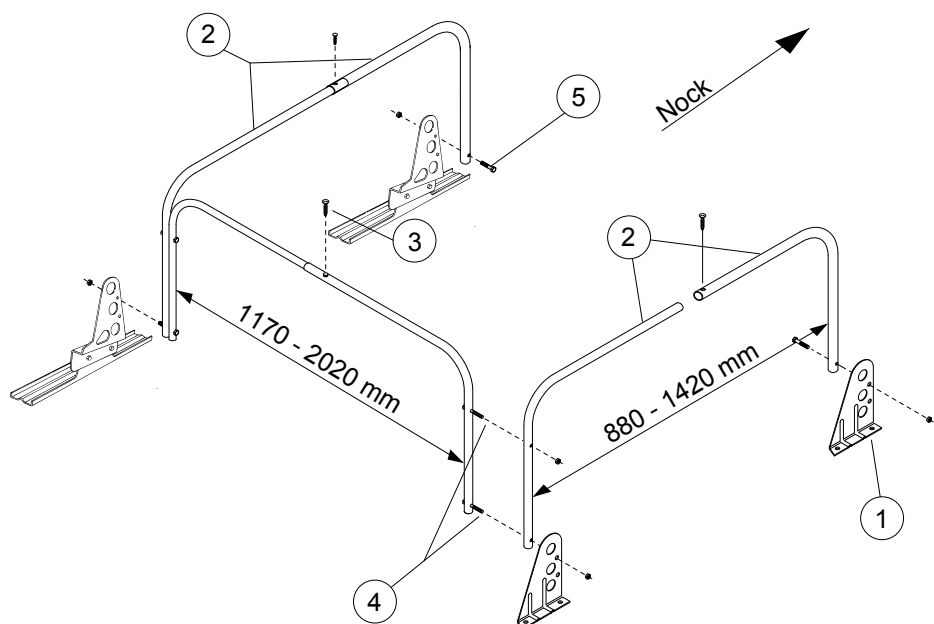
# SKYDDSRÄCKE FÖR TAKLUCKA

Art nr 1351xx

- A. Montera hållarna ① på aktuell infästning.  
 B. Montera skyddsräckesbågarna i takfallets riktning ② med de grövre rören motnock.  
 C. Lås fast bågarna med självborrande skruv ③.

M-3522-1210

I nedre hörnen används M8 x 80 mm ④.  
 I övre hållarna används M8 x 50 mm ⑤.



# NOCKRÄCKE

Art nr 1301xx

Max avstånd mellan konsolerna c/c 1200 mm



Montera rörlåsningen mot konsolen med M10 bult och mutter. Låsningen monteras på yttersidan av första och sista konsolen på varje sträcka. Art nr 1308xx.



Röret skjuts genom hålet (max utstick 300 mm) och låses med 1 st självborrad skruv.



Räckesröret skjuts i varandra och låses med 1 st självborrande skruv.

Stolt sponsor av:



### HUVUDKONTOR

Benders Sverige AB  
Box 20

535 21 Kvänum

Besöksadress: Edsvära

**Tel:** 010-888 00 00

**E-post:** [info@benders.se](mailto:info@benders.se)

**Hemsida:** [www.benders.se](http://www.benders.se)

