

BENDERS | MARK | NATURSTEN | INFRASTRUKTUR

# TRÄDGÅRDMILJÖER



*Det naturliga valet*

Mer om Benders  
[www.benders.se](http://www.benders.se)





DELAR AV BENDERS IDÉPARK VID HUVUDKONTORET I EDSVÄRA

## KUNSKAP OCH TRADITIONER

*Med omsorg och kvalitet i alla led*

### KUNDEN I CENTRUM

Allt sedan starten, hemma på gården i Edsvära 1960, har vår tydliga ambition varit att tillgodose våra kunders behov. Vi vill tro att denna bakomliggande filosofi starkt har bidragit till att Benders idag är en av de ledande nordiska leverantörerna av produkter i betong, lertegel och natursten för bygg- och anläggningssektorn – med en allt större närvaro ute i Europa, en omsättning på ca 2,5 miljarder och mer än 1000 anställda. Vårt företagande präglas av ett lokalt och lyhört affärsmannaskap som grund för långa och starka relationer med både kunder och leverantörer.

### AFFÄRSIDÉ, VISION OCH STRATEGIER

Vår idé är att utveckla, producera och marknadsföra konkurrenskraftiga, högkvalitativa produkter och tjänster för bygg och anläggning, som bidrar till en långsiktig hållbar miljö där människor bor, lever, arbetar och umgås. Våra kundrelationer bygger på ett långsiktigt engagemang där branschkunskap, erfarenhet och personlig service värdesätts högt. Benders ska förena erfarenhet och kompetens med nyfikenhet på nya trender. Vi ska ligga steget före i utveckling av nya produkter och utvecklas tillsammans med våra kunder för att skapa framtidens bästa produkter.

### EN KOMPLETT LEVERANTÖR

Genom åren har vi ägnat oss åt en intensiv produktutveckling, med en ständig breddning av sortimentet – som med tiden blivit så omfattande att vi nu med stolthet kan kalla oss en komplett helhetsleverantör för såväl offentliga som privata miljöer. Men vi hoppas också att du ser oss som ett nyfikat bollplank och en engagerad samarbetspartner. Har du ett problem som behöver lösas hjälper vi gärna till, alltid med målet att du aldrig ska behöva mer än en leverantör.

### MER INFORMATION PÅ VÅRA HEMSIDOR

Vi har mer att erbjuda. På vår hemsida [www.benders.se](http://www.benders.se) finns fler detaljer, monteringsanvisningar, inspirerande miljöbilder – alltid uppdaterat. Här hittar du också vårt breda tillbehörssortiment för Tak, Mark, Natursten, Infrastruktur, Grund, Murblock och VA-system, kontaktpuffgifter till våra representanter och återförsäljare, alla våra kataloger och broschyrer och mycket annat, med möjlighet att söka även i länkade pdf-filer. På [www.bendersbyggsystem.se](http://www.bendersbyggsystem.se) hittar du våra lösningar för kompletta stommar, men också vårt sortiment Byggkomponenter.

## BRA ATT VETA

- 2 KUNSKAP OCH TRADITIONER
- 3 FEM STARKA SKÄL ATT VÄLJA BENDERS
- 4 BETONG OCH NATURSTEN - EN PERFEKT KOMBINATION

## MARK - MARKSTEN

- 6 BENDER LABYRINT OCH TROJA ANTIK
- 10 BENDER OCALA ANTIK
- 12 BENDER ORLANDO
- 14 BENDER TERRANO ANTIK
- 16 BENDER METRO
- 18 BENDER STIL
- 20 BENDER SIENA FASAD
- 22 BENDER BAS FASAD ELLER SKARP
- 24 BENDER GRÄSARMERING OCH BAS DRAIN

## MARK - PLATTOR

- 26 BENDER CAMBRIDGE
- 28 BENDER BRIGHTON
- 30 BENDER KATEDRAL
- 32 BENDER CITY STORMIX
- 34 BENDER FRILAGDA PLATTOR
- 35 BENDER VILLA BRILLIANS
- 36 BENDER VILLA SLÄTA PLATTOR
- 38 BENDER SIENA SLÄTA PLATTOR
- 40 BENDER BAS SLÄTA PLATTOR

## MARK - MUR

- 42 BENDER MEGASTONE
- 44 BENDER MEGASMART
- 46 BENDER MEGAWALL
- 48 BENDER MEGALOC
- 50 BENDER NORBLOCK DEKORATIV
- 52 BENDER BOSTON ANTIK
- 54 BENDER LABYRINT MINI OCH MAXI
- 56 BENDER VILLA MUR
- 57 BENDER VILLA FLEX
- 58 BENDER UMBRA MUR
- 60 BENDER TRAIN
- 62 BENDER LUXOR
- 64 BENDER STOLPELEMET OCH STOLPTOPP

- 66 BENDER MEGATÄCK PATINA
- 67 BENDER MEGASTEPP

## INFRASTRUKTUR - MUR

- 68 BENDER L-STÖD

## MARK - KANT, BLOCK OCH PLINT

- 70 BENDER KANTSTENAR OCH STÖDKANTER
- 72 BENDER BLOCK
- 74 BENDER SIENA BLOCK
- 75 BENDER TRAPPBLOCK
- 76 BENDER PLINT JUSTERBAR ELLER FAST

## NATURSTEN

- 78 BENDER BOHUSGRANIT
- 83 BENDER OFFERDAL SKIFFER

## MARK - DEKORMATERIAL

- 84 BENDER DEKORMATERIAL
- 86 BENDER GEOTEXILIER, SÄTT- OCH BÄRLAGER
- 87 BENDER FOGMATERIAL
- 88 BENDER SANDLÅDESAND

## MARK - MARKTILLBEHÖR

- 89 BENDER BELYSNING
- 90 BENDER STAKET ROYAL SMIDE OCH FUNKIS
- 92 BENDER AVVATTNINGSSYSTEM

## ÖVRIGT

- 93 MER INFO PÅ BENDERS.SE
- 94 KVALITET, MILJÖ OCH ARBETSMILJÖ

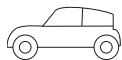
## SYMBOLFÖRTECKNING



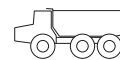
**GÅNG- & CYKELTRAFIK**  
ENTRÉGÅNG, UTEPLATS, LEKYTA



**TUNG, NORMAL TRAFIK**  
BRANDVÄG, TORGYTA, GÅGATA



**LÄTTARE FORDONSTRAFIK**  
CYKELVÄG, VILLAINFART, P-PLATS



**TUNG, INTENSIV TRAFIK**  
GATA, VÄG, LAGERYTA

# FEM STARKA SKÄL ATT VÄLJA BENDERS

1. Benders är en av de ledande nordiska leverantörerna av produkter i betong, lertegel och natursten för bygg- och anläggningssektorn.
2. Naturen tur och retur. Bergkross, sand och cement tar vi från närliggande områden. Våra vattenbaserade färger tillverkar vi själva. Av detta framställs sedan våra produkter i skonsamma processer, så nära våra kunder som möjligt. Överskottsmaterial återvinns och spillvärmen från tillverkningen värmer upp våra lokaler. Dessutom är Benders självklart miljöcertifierade enligt ISO14001. Bohusgraniten bryts och förädlas i egna produktionsanläggningar och stenbrott i Bohuslän under hårda miljökrav.
3. All produktion sker i moderna anläggningar under sträng kvalitetsövervakning. Resultatet blir förstklassiga produkter med millimeterprecision. Slitstyrka och frostbeständighet är andra självklara egenskaper hos våra produkter.
4. Bemötande före, under och efter köpet. Service är en hederssak för oss och du kommer att märka Bendersandan när du kontaktar oss, genom hela processen – lita på det!
5. Leverans med allt från tåg till kranbilar dit du vill, när du vill. Du bestämmer, vi levererar – på utsatt tid!



# BETONG OCH NATURSTEN - EN PERFEKT KOMBINATION

Betong och natursten kompletterar varandra på ett alldeles utmärkt sätt och förstärker varandras bästa egenskaper. Att blanda de olika materialen är också ett smart sätt att hålla nere kostnaderna för din nya utemiljö, utan att pruta på vare sig funktion eller estetik. Grunda med prisvärda betongprodukter, skapa sedan exklusivitet i detaljerna med kontrasterande muravtäckningar, råkilade trappsteg och kantstenar i granit. Dekorera med kullersten och singel, lägg gångar av skifferhällar – möjligheterna är oändliga. Och tack vare Benders heläckande sortiment kan du få allt du behöver från en enda leverantör. I vår broschyr *Offentliga miljöer* hittar du ännu fler betong och naturstensprodukter än vi har plats att visa här!



**BETONG**  
PALEMA  
BENDERIT

**GRANIT**  
HÄLLAR

**GRANIT**  
BLOCKSTEG

**BETONG**  
MEGATÄCK

**BETONG**  
LABYRINT/  
TROJA

**DEKOR**  
KULLERSTEN



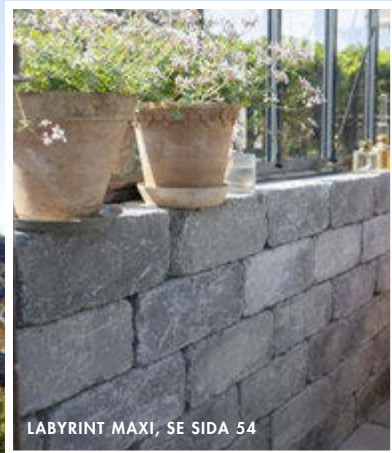
NYHET!



TERRANO MARKSTEN, SE SIDA 14



SIENA SLÄTA PLATTOR, SE SIDA 38



LABYRINT MAXI, SE SIDA 54

**BETONG**  
MEGAWALL

**SKIFFER**  
HÄLLAR

**DEKOR**  
NATURSINGEL

THEED BENDER  
SINCE  
1960



# BENDER LABYRINT ANTIK OCH TROJA ANTIK

## *Gammaldags charm*

Med Bender Labyrinth antik och Bender Troja antik anlägger du nya miljöer med massor av gammaldags charm. Mixade färger ger skaparglädje, lust och obegränsade möjligheter att skapa en personlig utemiljö. Labyrinth antik är tumlad och har två släta ytor. Troja antik är också tumlade men har en slät och en skifferpräglad yta.

### FÄRG



Grå

Grafit

Gråmix

Rödmix

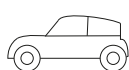
Terramix

FÖR MER  
INSPIRATION OCH  
LÄGGNINGSTIPS SE  
BENDERS.SE

### ANVÄNDNINGSSOMRÅDE



(40 mm)



(50 mm)



(60 mm)

#### Labyrinth antik



##### Helsten 40 mm

210 x 140 x 40 mm

34 st/m<sup>2</sup>, ca 2,65 kg/st

Färg: Grå, grafit och gråmix



##### Helsten 50 mm

210 x 140 x 50 mm

34 st/m<sup>2</sup>, ca 3,29 kg/st

Färg: Samtliga färger



##### Helsten 60 mm

210 x 140 x 60 mm

34 st/m<sup>2</sup>, ca 3,94 kg/st

Färg: Grå, grafit och gråmix

#### Troja antik



##### Halvsten 50 mm\*

105 x 140 x 50 mm

68 st/m<sup>2</sup>, ca 1,65 kg/st

Färg: Grå, grafit och gråmix



##### Helsten 50 mm\*

210 x 140 x 50 mm

34 st/m<sup>2</sup>, ca 4,93 kg/st

Färg: Samtliga färger



##### Makro 50 mm\*

210 x 210 x 50 mm

22,7 st/m<sup>2</sup>, ca 4,93 kg/st

Färg: Grå, grafit och gråmix



##### Cirkelsten liten 50 mm\*

140 x 140/52,5 x 50 mm

72 st/m<sup>2</sup>, ca 1,56 kg/st

Färg: Grå, grafit och gråmix



##### Cirkelsten stor 50 mm\*

140 x 140/105 x 50 mm

60 st/m<sup>2</sup>, ca 1,87 kg/st

Färg: Grå, grafit och gråmix

\*Dessa stenstorlekar har en skifferpräglad och en slät yta.



BENDER LABYRINT ANTIK HELSTEN GRÅ



BENDER TROJA ANTIK MAKRO GRÅ, BENDER LABYRINT ANTIK MAXI GRÅ  
OCH BENDER SKIFFERKROSS GRAFIT







**KOMBINERA  
MED MURSTENARNA  
LABYRINT MINI OCH  
MAXI, SE SIDA 54**



BENDER LABYRINT ANTIK TERRAMIX



BENDER LABYRINT ANTIK GRÅ OCH LABYRINT MAXI GRÅ



**KOMBINERA  
BETONG OCH  
GRANIT**

BENDER TROJA ANTIK MAKRO GRÅ,  
BENDER SIENA SLÅTA PLATTOR GRÅ OCH  
BENDER BOHUS SMÅGATSTEN





BENDER LABYRINT ANTIK HELSTEN  
RÖDMIX OCH GRAFIT SAMT BENDER  
DEKORMATERIAL STENKROSS GRAFIT



BENDER TROJA ANTIK CIRKELSTEN  
GRÄMIX



BENDER TROJA ANTIK  
HELSTEN GRÄMIX



BENDER TROJA ANTIK HELSTEN GRÅ



# BENDER OCALA ANTIK

*Naturlig känsla i modern form*

Bender Ocala antik är stenen som finns med där livet händer. Ett klassiskt format framställt med modern tillverkningsteknik har resulterat i en sten som skapar ytor att uppleva både vardag som fest på. Den inbjuder till barfotaspring och somriga tillställningar på samma sätt som den utgör en funktionell och tålig yta att parkera bilen på. Finns i multisizeutförande likväl som i utvalda enskilda storlekar.

## FÄRG



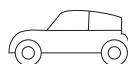
Grå

Grafit

Gråmix

Kastanj

## ANVÄNDNINGSSOMRÅDE



### Ocala antik multisize



210 x 140 x 50 mm  
175 x 140 x 50 mm  
140 x 140 x 50 mm

Vikt: ca 112 kg/m<sup>2</sup>  
Färg: Samtliga färger

### Ocala antik



210 x 140 x 50 mm  
34 st/m<sup>2</sup>, ca 3,29 kg/st  
Färg: Samtliga färger



210 x 210 x 50 mm  
22,7 st/m<sup>2</sup>, ca 4,93 kg/st  
Färg: Samtliga färger



BENDER OCALA ANTIK GRÅ OCH GRAFIT



BENDER OCALA ANTIK HELSTEN GRÅ

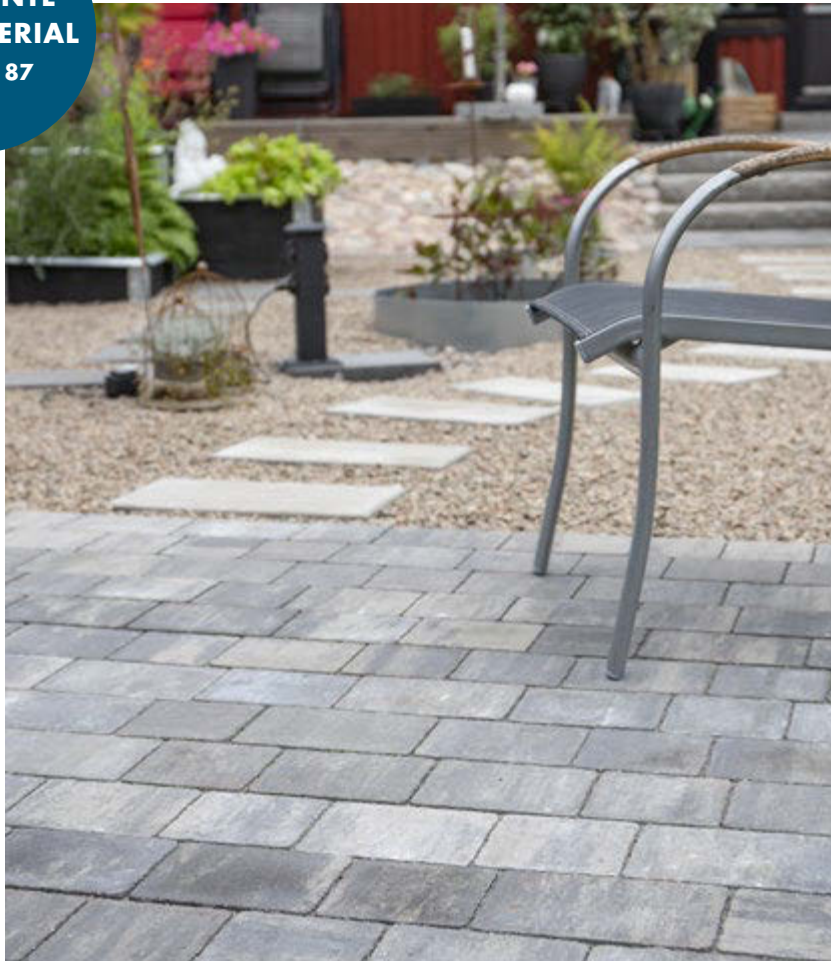




**GLÖM INTE  
FOGMATERIAL  
SE SIDA 87**



ÖVRE BILD: BENDER OCALA ANTIK MULTISIZE GRÅ  
NEDRE BILD: BENDER OCALA ANTIK  
210X210X50 MM KASTANJ



ÖVRE BILD: BENDER OCALA ANTIK 210X210X50 MM KASTANJ  
NEDRE BILD: BENDERS OCALA MULTISIZE GRÅMIX, BOHUS BLOCKSTEG MODERN,  
BENDER DEKORSTEN GÅRDSGRUS OCH VILLA SLÅTA PLATTOR 500X250X50MM GRÅ

# BENDER ORLANDO

*Klassiskt modern*

Bender Orlando är en serie designstenar som skapar spännande och levande ytor. En marksten med minifas för den moderna utemiljön som garageuppfarten, trädgårdsgången eller uteplatsen. Välj mellan 60 och 80 mm tjocklek samt en rad olika färger. Levereras i helpall med fyra olika längder på samma pall vilket skänker möjligheten att skapa högst personliga ytor.

## FÄRG



Grå

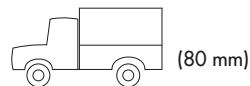
Grafit

Gråmix

## ANVÄNDNINGSSOMRÅDE



(60 mm)



(80 mm)

### Orlando multisize 60 mm

Färg: Samtliga färger



550 x 330 x 60 mm

440 x 330 x 60 mm

330 x 330 x 60 mm

220 x 330 x 60 mm

Vikt: ca 134 kg/m<sup>2</sup>

### Orlando multisize 80 mm

Färg: Grå och grafit



550 x 330 x 80 mm

440 x 330 x 80 mm

330 x 330 x 80 mm

220 x 330 x 80 mm

Vikt: ca 180 kg/m<sup>2</sup>



BENDER ORLANDO GRAFIT



BENDER ORLANDO GRÅMIX





BENDER ORLANDO GRAFIT



BENDER ORLANDO GRÁ



BENDER ORLANDO GRAFIT



# BENDER TERRANO ANTIK

## *Allround och rustik*

Med Bender Terrano antik skapar du livfulla ytor. Plattorna passar lika bra längs den smala stigen genom din trädgård, som på uteplatsen. Terrano finns i tre färgnyanser och levereras färdigblandad i fyra olika storlekar. Tack vare sin tjocklek på 60 mm passar den också bra på uppfarten. Stenarnas breda distanser förenklar läggningen och tillsammans med dess patinerade yta, får du enkelt mjuka samt något bredare fogar.

### FÄRG



Grå

Grafit

Gråmix

### Terrano antik multisize



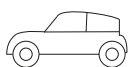
480 x 280 x 60 mm

280 x 260 x 60 mm

370 x 280 x 60 mm

280 x 220 x 60 mm

### ANVÄNDNINGSSOMRÅDE



BENDER TERRANO ANTIK GRAFIT



BENDER TERRANO ANTIK GRÅ







# BENDER METRO

## *Modernt formspråk*

Metro är en sten med slät yta som tillverkas med en minifas och i två tjocklekar. Stenen ger ett modernt intryck och passar utmärkt i de flesta miljöer. Kombinera gärna med Labyrint Maxi skarp för inramning, mur- och trappbyggnation i samma anda.

### FÄRG



Grå



Grafit



#### **Metro 40 mm**

210 x 140 x 40 mm  
34 st/m<sup>2</sup>, ca 2,65 kg/st  
Färg: Grå



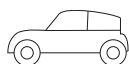
#### **Metro 50 mm**

210 x 140 x 50 mm  
34 st/m<sup>2</sup>, ca 3,29 kg/st  
Färg: Samtliga färger

### ANVÄNDNINGSSOMRÅDE



(40 mm)



(50 mm)



BENDER METRO GRÅ OCH GRAFIT  
SAMT BENDER LABYRINT MINI SKARP



BENDER METRO GRÅ OCH LABYRINT MAXI SKARP GRÅ





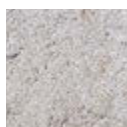


# BENDER STIL

## *Strikt avspänd*

Stil – rak och strikt i grunden, men ändå rund och mjuk. En perfekt kombination som passar in nästan överallt. Den släta ytan i kombination med doppade hörn ger ytan ett lugnt utseende men ändå en tydlig karaktär. Tillverkas i hel- och halvstensformat och i två färger.

### FÄRG



Grå



Grafit

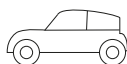


**Stil helsten**  
210 x 140 x 50 mm  
34 st/m<sup>2</sup>, ca 3,29 kg/st



**Stil halvsten**  
105 x 140 x 50 mm  
68 st/m<sup>2</sup>, ca 1,65 kg/st

### ANVÄNDNINGSSOMRÅDE



**FÖR MER  
INSPIRATION OCH  
LÄGGNINGSTIPS SE  
BENDERS.SE**



BENDER STIL GRÅ OCH GRAFIT SAMT BENDER BOSTON ANTIK TOPPSTEN GRAFIT







# BENDER SIENA FASAD

*Elegant och tidlös*

Siena-sortimentet innehåller stenar och plattor i många olika format, som är lätta att kombinera med varandra i spännande mönster. Hemligheten är att samtliga stenar bygger på en och samma modulstorlek, nämligen 700 mm. När det gäller Siena marksten bygger dessa på måttet 233mm, dvs 700/3. Markstenen passar utmärkt att kombinera med Siena plattor. Siena Eklöv tillverkas av miljöbetong, en sten per lager har ettpräglat mönster av ett eklöv.

## FÄRG

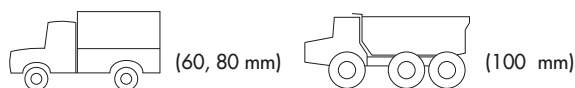


Grå

Grafit

Ljusgrå

## ANVÄNDNINGSSOMRÅDE



### Siena fasad 60 mm



233 x 117 x 60 mm  
1,0 st/m<sup>2</sup>, ca 138 kg/st  
Färg: Grå



233 x 233 x 60 mm  
18,5 st/m<sup>2</sup>, ca 7,49 kg/st  
Färg: Grå



Eklöv Miljö  
233x233x60 mm  
18,50 st/m<sup>2</sup>, ca 7,49 kg/st  
Färg: Grå

### Siena fasad 80 mm



233 x 78 x 80 mm  
55 st/m<sup>2</sup>, ca 3,40 kg/st  
Färg: Grå



233 x 117 x 80 mm  
37 st/m<sup>2</sup>, ca 4,97 kg/st  
Färg: Grå



233 x 233 x 80 mm  
18,5 st/m<sup>2</sup>, ca 9,99 kg/st  
Färg: Grå



Biskopsmössa  
233 x 329 x 80 mm  
ca 10,0 kg/st  
Färg: Grå



Romboid  
233 x 233 x 80 mm  
21,5 st/m<sup>2</sup>, ca 8,56 kg/st  
Färg: Samtliga färger

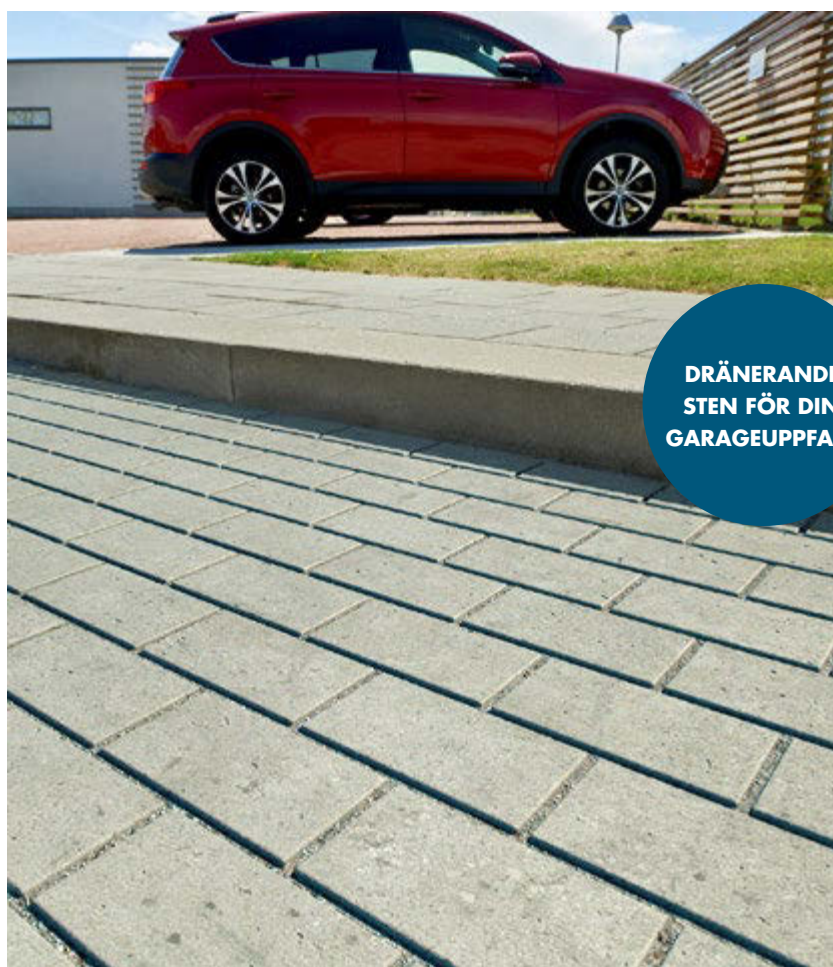


Hexagon  
466 x 233 x 80 mm  
7,16 st/m<sup>2</sup>, ca 25,7 kg/st  
Färg: Samtliga färger

### Siena Drain fasad 100 mm



Drain  
233 x 117 x 100 mm  
37,0 st/m<sup>2</sup>, ca 5,35 kg/st  
Färg: Grå



**DRÄNERANDE  
STEN FÖR DIN  
GARAGEUPPFART**

BENDER SIENA DRAIN FASAD 233X117X100 MM





BENDER SIENA FASAD 233X233 MM GRÅ OCH BENDER MEGAWALL RADIESTEN GRAFIT



BENDER SIENA FASAD ROMBOID 233X233X80 MM OCH HEXAGON 466X233X80 MM



BENDER SIENA FASAD 233X78 GRÅ



# BENDER BAS FASAD ELLER SKARP

*Elegant och tidlös*

Bas är en klassisk marksten som du aldrig tröttnar på. Användningsområdena är många – uteplatser, garageuppfarter eller trädgårdsgångar. Lägg den rakt, diagonalt eller med en fris. Hur du än gör blir det snyggt och lättskött! Kombinera gärna med våra Bas plattor för än fler kombinationsmöjligheter. Finns i fasad eller skarpt utförande.

## FÄRG

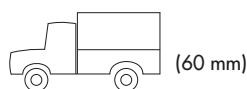


Grå

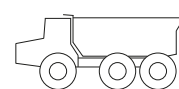
Grafit

Sand

## ANVÄNDNINGSSOMRÅDE



(60 mm)



(80 mm)

### Bas fasad 60 mm



105 x 105 x 60 mm  
90,7 st/m<sup>2</sup>, ca 1,48 kg/st  
Färg: Grå



210 x 70 x 60 mm  
68 st/m<sup>2</sup>, ca 1,97 kg/st  
Färg: Grå



210 x 105 x 60 mm  
45,4 st/m<sup>2</sup>, ca 2,95 kg/st  
Färg: Grå och Grafit



210 x 140 x 60 mm  
34 st/m<sup>2</sup>, ca 3,94 kg/st  
Färg: Grå och Grafit



210 x 210 x 60 mm  
22,7 st/m<sup>2</sup>, ca 5,90 kg/st  
Färg: Grå och Grafit

### Bas fasad 80 mm



210 x 105 x 80 mm  
45,4 st/m<sup>2</sup>, ca 3,96 kg/st  
Färg: Grå, Grafit och Sand



210 x 140 x 80 mm  
34 st/m<sup>2</sup>, ca 5,25 kg/st  
Färg: Grå



210 x 210 x 80 mm  
22,7 st/m<sup>2</sup>, ca 7,93 kg/st  
Färg: Grå

### Bas skarp 60 mm



210 x 105 x 60 mm  
45,4 st/m<sup>2</sup>, ca 2,95 kg/st  
Färg: Grå



210 x 140 x 60 mm  
34 st/m<sup>2</sup>, ca 3,94 kg/st  
Färg: Grå



210 x 210 x 60 mm  
22,7 st/m<sup>2</sup>, ca 5,90 kg/st  
Färg: Grå

### Bas skarp 80 mm



210 x 105 x 80 mm  
45,4 st/m<sup>2</sup>, ca 3,96 kg/st  
Färg: Grå



210 x 140 x 80 mm  
34 st/m<sup>2</sup>, ca 5,25 kg/st  
Färg: Grå



210 x 210 x 80 mm  
22,7 st/m<sup>2</sup>, ca 7,93 kg/st  
Färg: Grå

FÖR MER  
INSPIRATION OCH  
LÄGGNINGSTIPS SE  
BENDERS.SE



LÄGG I DET  
POPULÄRA FISK-  
BENSMÖNSTRET!

BENDER BAS FASAD GRÅ





BENDER BAS FASAD 210X70 GRÅ



BENDER BAS SKARP GRÅ



BENDER BAS SKARP GRÅ



# BENDER GRÄSARMERING OCH BAS DRAIN

## *Ett naturligt inslag*

Gräsarmering är en smart produkt med många användningsområden – som en ”osynlig” extra parkeringsplats eller en smygande gång på gräsmattan, som brandväg utmed en fasad eller erosionskydd i slänter, och så vidare. Gräset kan gärna bytas ut mot våra vackra dekormaterial. Fogarna fylls med gårdsgrus, stenflis eller fogsand med gräsfrö för att vackert smälta in i grönområden. Ytan blir stark och tålig och lämpar sig väl för parkeringar, och olika uppställningsytor. Bas Drain i Bas-serien går också utmärkt att använda som gräsarmering. Dessa produkter infiltrerar också ned regnvatten på ett bra och effektivt sätt.

### FÄRG



Grå



#### Gräsarmeringsplatta

400 x 400 x 100 mm  
6,25 st/m<sup>2</sup>, ca 24,00 kg/st



#### Gräsarmeringsplatta

600 x 400 x 100 mm  
4,0 st/m<sup>2</sup>, ca 33,6 kg/st



#### Gräsarmeringssten

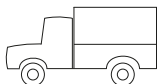
263 x 88 x 70 mm  
43,0 st/m<sup>2</sup>, ca 3,0 kg/st



#### Bas Drain fasad

210 x 210 x 100 mm  
22,70 st/m<sup>2</sup>, ca 7,50 kg/st

### ANVÄNDNINGSMOMRÅDE



BENDER GRÄSARMERINGSSTEN GRÅ





**TIPS!**  
GRÄSET KAN BYTAS  
UT MOT VÅRA VACKRA  
DEKORMATERIAL,  
SE SID 84

BENDER GRÄSARMERING GRÅ, BENDER LABYRINT MAXI ANTIK GRÅ OCH BENDER SJÖSINGEL SVARTVITMELERAD



BENDER BAS FASAD DRAIN GRÅ, BENDER BOHUS KANTSTEN RV4 RUSTIK OCH BENDER STENFLIS

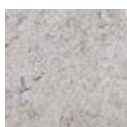


# BENDER CAMBRIDGE

## *Nära naturen*

Cambridge är ett smart val när du vill skapa en lyxig miljö med skifferkänsla. Kombinera gärna med produkter ur vårt markstenssortiment för att åstadkomma än mer attraktiva och iögonfallande miljöer.

### FÄRG



Grå



Grafit



**Cambridge 50 mm**  
420 x 420 x 50 mm  
5,7 st/m<sup>2</sup>, ca 19,65 kg/st

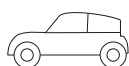


**Cambridge 60 mm**  
420 x 420 x 60 mm  
5,7 st/m<sup>2</sup>, ca 23,51 kg/st

### ANVÄNDNINGSSOMRÅDE



(50 mm)



(60 mm)

**FÖR MER  
INSPIRATION OCH  
LÄGGNINGSTIPS SE  
BENDERS.SE**




BENDER CAMBRIDGE GRAFIT



BENDER CAMBRIDGE GRAFIT OCH BENDER LABYRINT ANTIK MAXI SKARP GRAFIT





**KOMBINERA  
MARKSTEN OCH  
PLATTOR FÖR ATT  
SKAPA SPÄNNANDE  
MÖNSTER**

BENDER CAMBRIDGE GRAFIT, BENDER LABYRINT ANTIK HELSTEN OCH MAKRO GRÅ SAMT  
BENDER SJÖSINGEL SVARTVITMELERAD

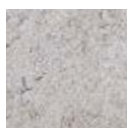


# BENDER BRIGHTON

## *Livfull platta i multisizeutförande*

Nyutvecklad produkt där kombinationen av multisizeutförande och den skifferpräglade ytan ger ett livfullt och exklusivt utseende. De tre stenstorlekarna, på varje pall, uppmuntrar till att kombineras i lekfulla mönster med personligt uttryck där endast fantasin sätter gränser.

### FÄRG



Grå



Grafit

### Brighton multisize



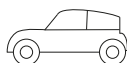
420 x 420 x 60 mm

420 x 210 x 60 mm

420 x 630 x 60 mm

Vikt: ca 134 kg/m<sup>2</sup>

### ANVÄNDNINGSSOMRÅDE



**SKIFFER-  
PRÄGLAD  
YTA**

BENDER BRIGHTON GRÅ, BENDER LABYRINT MAXI SKARP GRÅ OCH BENDER DEKORMATERIAL STENKROSS GRAFIT



**VI HAR ÄVEN  
SOLPANELS-  
INFÄSTNING!**

BENDER BRIGHTON GRÅ



# BENDER KATEDRAL

## *En platta med flera möjligheter*

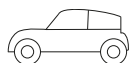
Katedral har samma utseende och användningsområde som våra Siena släta fasade plattor, men med ettpräglat mönster. Med enkla medel kapar man de urfasade spåren och får fyra stycken Biskopsmössor som passar vår Siena släta fasade kvartsplatta 175x175x60 mm. Kapar man i stället bort hörnen så kan man lägga dit en smågatsten i Bohusgranit eller en Bas fasad 105x105x60 mm i avvikande färg. Väljer man att låta den vara i sitt ursprungligt utförande så blir resultatet en lika spännande och i ögonfallande plattyta.

### FÄRG



Grå

### ANVÄNDNINGSMOMRÅDE



**Katedral helpatta**  
350 x 350 x 60 mm  
8,0 st/m<sup>2</sup>, ca 16,75 kg/st



BENDER KATEDRAL GRÅ OCH  
BAS FASAD 105X105X60 MM GRAFIT



BENDER KATEDRAL GRÅ OCH  
BOHUS SMÅGATSTEN ANTIK GRÅ



FÖR MER  
INSPIRATION OCH  
LÄGGNINGSTIPS SE  
BENDERS.SE

BENDER KATEDRAL GRÅ OCH BENDER SIENA SLÄT PLATTA FASAD GRÅ







# BENDER CITY STORMIX SLÄT ELLER PRÄGLAD

*Med en unik färgmix eller ytstruktur*

Multisizebeläggningar ger ett livfullare intryck och City Stormix är en modern och spännande blandning plattor, med större format, samt med en annorlunda unik färgmix eller annorlunda ytstruktur, beroende på val av sten. City Stormix levereras med minifas och med tre olika storlekar på en pall samt finns i två olika färgmixar. City Stormix Mönster har ett unikt präglat mönster och tillverkas i två färger.

## FÄRG



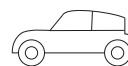
Grå/Vit/  
Svartmix

Grå/Vit/  
Rostmix

Grå

Grafit

## ANVÄNDNINGSSOMRÅDE



### City Stormix multisize



600 x 400 x 60 mm  
400 x 400 x 60 mm  
200 x 200 x 60 mm

Vikt: ca 134 kg/m<sup>2</sup>  
Färg: Grå/Vit/Svartmix och Grå/Vit/Rostmix

### City Stormix Mönster multisize



600 x 400 x 60 mm  
400 x 400 x 60 mm  
200 x 200 x 60 mm

Vikt: ca 130 kg/m<sup>2</sup>  
Färg: Grå och grafit

**CITY STORMIX  
MÖNSTER  
- PLATTA MED EN  
UNIK  
YTSTRUKTUR!**



BENDER CITY STORMIX GRÅ/VIT/SVARTMIX



BENDER CITY STORMIX MÖNSTER GRÅ





GRÅ/VIT/  
ROSTMIX

BENDER CITY STORMIX GRÅ/VIT/ROSTMIX

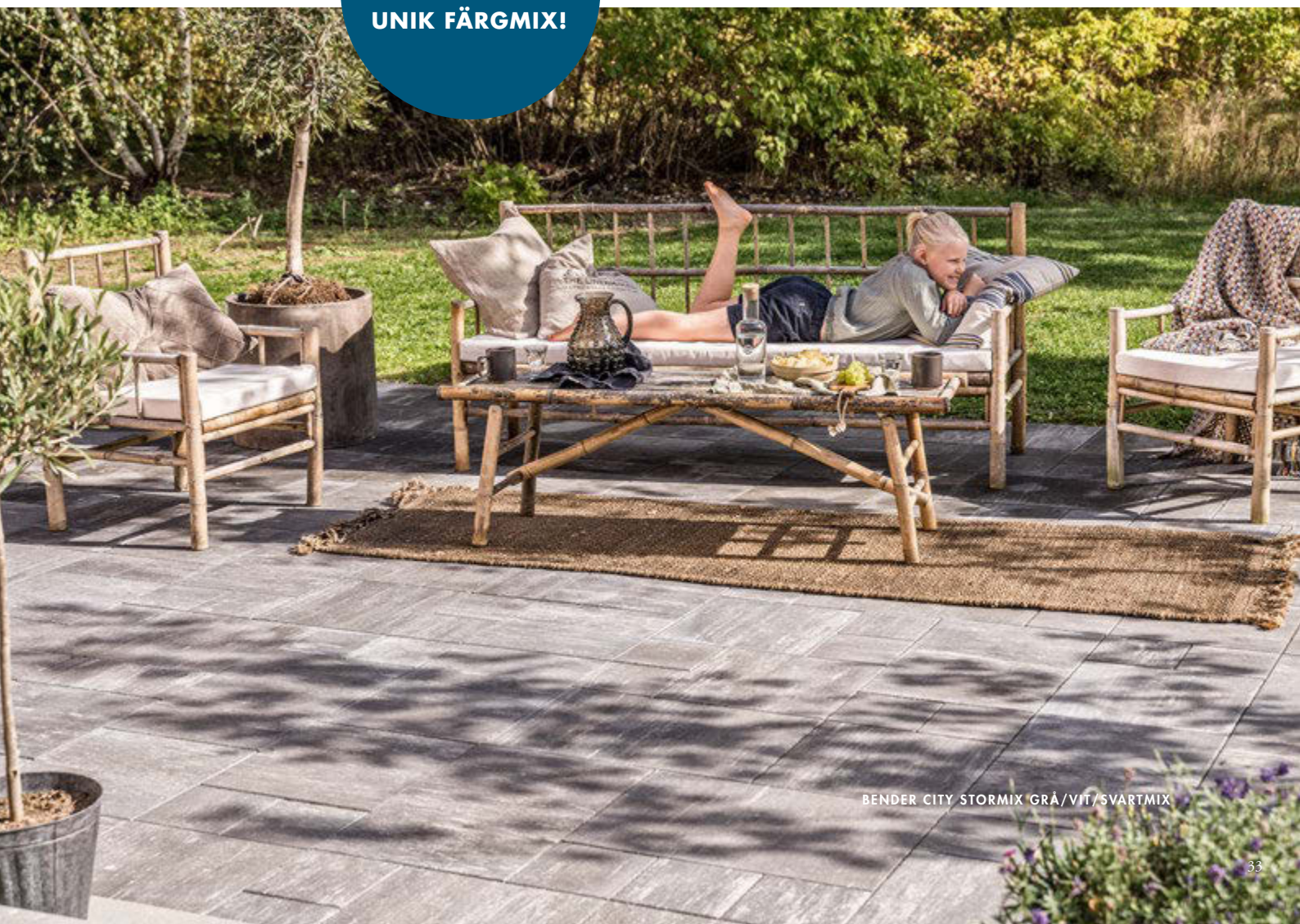


BENDER CITY STORMIX  
GRÅ/VIT/SVARTMIX

**CITY STORMIX  
- PLATTA MED EN  
UNIK FÄRGMIX!**



BENDER CITY STORMIX GRÅ/VIT/ROSTMIX



BENDER CITY STORMIX GRÅ/VIT/SVARTMIX



# BENDER FRILAGDA PLATTOR

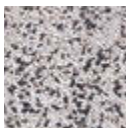
*En nordisk klassiker*

Frilagda plattor med stenbeläggning – en klassiker som stått sig i decennier, med tre ytbeläggningar att välja på. Plattorna ger en stabil och harmonisk beläggning som blir allt vackrare med åren.

## FÄRG



Natursingel



Vit/svart  
marmor



Dansk sjösten

## ANVÄNDNINGSSOMRÅDE



### Frilagd helplatta

400 x 400 x 50 mm

6,25 st/m<sup>2</sup>, ca 18,4 kg/st



BENDER FRILAGD PLATTA VIT/SVART MARMOR OCH BENDER STOLPELEMENT GRÅ



# BENDER VILLA BRILLIANS

NYHET!

*Exklusiv och lättskött*

Benders Villa Brillians plattor är moderna, snygga och lättskötta. Brilliansplattorna har en lätt skifferpräglad yta med en slitstark och smutsavvisande ytbehandling. Plattorna tillverkas utan distanser och ska läggas med minst 3 mm fog. Våra betongplattor är avsedda för utomhusbruk. Förändringar i ytan av solljus, surt nedfall, fysiskt slitage och smuts är en naturlig del av produktens patina.

## FÄRG



Svart

## ANVÄNDNINGSSOMRÅDE



FÖR MER  
INSPIRATION OCH  
MONTERINGSTIPS  
[BENDERS.SE](https://benders.se)



**Villa Brillians 400x200x40 mm**  
Vikt: ca 7,44 kg/st, 12,50 st/m<sup>2</sup>  
Färg: Svart



**Villa Brillians 400x400x40 mm**  
Vikt: ca 14,88 kg/st, 6,25 st/m<sup>2</sup>  
Färg: Svart



BENDER VILLA BRILLIANS SVART



BENDER VILLA BRILLIANS SVART



# BENDER VILLA SLÄTA PLATTOR

## FASAD

*Lika bra i stad och trädgård*

Vi erbjuder plattor med funktion av högsta kvalitet. Här hittar du de stilrena släta plattorna i vårt system Villa. De är vackra att kombinera med annan marksten eller dekorsten, men även med Villa murarna.

### FÄRG



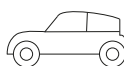
Grå

Grafit

### ANVÄNDNINGSSOMRÅDE



(50 mm)



(60 mm)

FÖR MER  
INSPIRATION OCH  
LÄGGNINGSTIPS SE  
BENDERS.SE

#### Villa/Släta plattor fasade 50 mm



400 x 200 x 50 mm  
12,5 st/m<sup>2</sup>, ca 8,96 kg/st  
Färg: Grå



400 x 400 x 50 mm  
6,25 st/m<sup>2</sup>, ca 17,92 kg/st  
Färg: Grå, grafit



500 x 250 x 50 mm  
8 st/m<sup>2</sup>, ca 14,0 kg/st  
Färg: Grå



500 x 500 x 50 mm  
4 st/m<sup>2</sup>, ca 28,0 kg/st  
Färg: Grå

#### Villa plattor fasade 60 mm



400 x 200 x 60 mm  
12,5 st/m<sup>2</sup>, ca 11,04 kg/st  
Färg: Grå



400 x 400 x 60 mm  
6,25 st/m<sup>2</sup>, ca 22,08 kg/st  
Färg: Grå



600 x 400 x 60 mm  
4,17 st/m<sup>2</sup>, ca 33,12 kg/st  
Färg: Grå



BENDER VILLA PLATTOR FASAD 400X400 MM GRÅ





BENDER VILLA SLÄTA PLATTOR FASAD 400X400 MM GRÅ

KOMBINERAS  
ENKELT MED  
VÅRA ÖVRIGA  
PRODUKTER



BENDER VILLA SLÄTA PLATTOR FASAD 600X400 MM GRÅ



BENDER VILLA SLÄTA PLATTOR FASAD  
400X400X50 MM GRAFIT  
BENDER DEKORSTEN SJÖSINGEL SVARTVIT



# BENDER SIENA SLÄTA PLATTOR

## FASAD ELLER SKARP

*Lika bra i stad och trädgård*

Siena-sortimentet innehåller stenar och plattor i många olika format, som är lätta att kombinera med varandra i spännande mönster. Hemligheten är att samtliga stenar bygger på en och samma modulstorlek, nämligen 700 mm. Plattorna passar utmärkt att kombinera med Siena marksten. Finns i fasad eller skarpt utförande.

### FÄRG



Grå

Grafit

**SIENA SLÄTA  
PLATTOR FINNS MED  
BÅDE FASAD OCH  
SKARP KANT**

#### Släta plattor fasade 40 mm



350 x 175 x 40 mm  
16 st/m<sup>2</sup>, ca 5,63 kg/st  
Färg: Grå



350 x 350 x 40 mm  
8 st/m<sup>2</sup>, ca 11,25 kg/st  
Färg: Grå



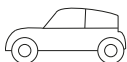
#### Släta plattor fasade 50 mm



350 x 175 x 50 mm  
16 st/m<sup>2</sup>, ca 7,0 kg/st  
Färg: Grå, Grafit



350 x 350 x 50 mm  
8 st/m<sup>2</sup>, ca 14,0 kg/st  
Färg: Grå, Grafit



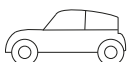
#### Siena/Släta plattor fasade 60 mm



175 x 175 x 60 mm  
32 st/m<sup>2</sup>, ca 4,19 kg/st  
Färg: Grå, Grafit



350 x 175 x 60 mm  
16 st/m<sup>2</sup>, ca 8,38 kg/st  
Färg: Grå, Grafit



350 x 350 x 60 mm  
8 st/m<sup>2</sup>, ca 16,75 kg/st  
Färg: Grå, Grafit




BENDER SIENA PLATTOR FASAD 350X175 MM GRAFIT



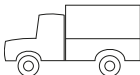



BENDER SIENA SLÄTA PLATTOR FASAD 350X350 MM GRÅ

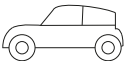

**Siena släta plattor fasade 80 mm**

- 

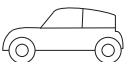

175 x 175 x 80 mm  
32 st/m<sup>2</sup>, ca 5,63 kg/st  
Färg: Grå


- 



350 x 117 x 80 mm  
24,5 st/m<sup>2</sup>, ca 7,37 kg/st  
Färg: Grå


- 



350 x 175 x 80 mm  
16 st/m<sup>2</sup>, ca 11,25 kg/st  
Färg: Grå


- 


350 x 350 x 80 mm  
8 st/m<sup>2</sup>, ca 22,5 kg/st  
Färg: Grå


- 


700 x 350 x 80 mm  
4 st/m<sup>2</sup>, ca 45,0 kg/st  
Färg: Grå


- 

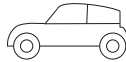

700 x 700 x 80 mm  
2 st/m<sup>2</sup>, ca 90,0 kg/st  
Färg: Grå



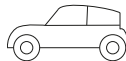

**Siena släta plattor skarpa 80 mm**

- 



350 x 117 x 80 mm  
24,5 st/m<sup>2</sup>, ca 7,37 kg/st  
Färg: Grå


- 

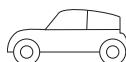
350 x 175 x 80 mm  
16 st/m<sup>2</sup>, ca 11,25 kg/st  
Färg: Grå


- 

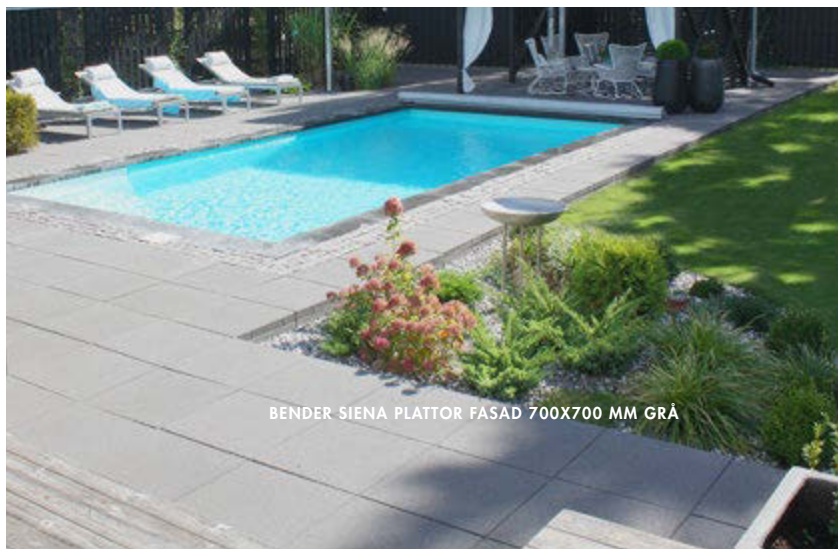
350 x 350 x 80 mm  
8 st/m<sup>2</sup>, ca 22,5 kg/st  
Färg: Grå


- 

700 x 700 x 80 mm  
2 st/m<sup>2</sup>, ca 90,0 kg/st  
Färg: Grå



**FÖR MER  
INSPIRATION OCH  
LÄGGNINGSTIPS SE  
BENDERS.SE**



BENDER SIENA PLATTOR FASAD 700X700 MM GRÅ



# BENDER BAS SLÄTA PLATTOR

## FASAD ELLER SKARP

*Modern och lättskött favorit*

Bas släta plattor är snygga, lättskötta – och alltid rätt. Enkelheten hjälper till att lyfta fram andra material, omgivningar och grönska. Ett väl tilltaget antal storlekar ger dig förutsättningar att hitta plattor för just dina önskemål och behov, hur du än vill kombinera. Du kan även blanda med vår marksten Bas som har samma utseende och passar i mått. Finns i fasad eller skarpt utförande.

**BAS SLÄTA  
PLATTOR FINNS MED  
BÅDE FASAD OCH  
SKARP KANT**

### FÄRG

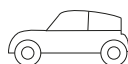


Grå



Grafit

### ANVÄNDNINGSMÅTT



#### Släta plattor fasade 60 mm



420 x 210 x 60 mm  
11,40 st/m<sup>2</sup>, ca 11,75 kg/st  
Färg: Grå, Grafit



420 x 420 x 60 mm  
5,7 st/m<sup>2</sup>, ca 23,51 kg/st  
Färg: Grå, Grafit

#### Släta plattor fasade 80 mm



420 x 210 x 80 mm  
11,4 st/m<sup>2</sup>, ca 15,67 kg/st  
Färg: Grå, Grafit



420 x 420 x 80 mm  
5,7 st/m<sup>2</sup>, ca 31,5 kg/st  
Färg: Grå, Grafit

#### Släta plattor skarpa 60 mm



420 x 210 x 60 mm  
11,40 st/m<sup>2</sup>, ca 11,8 kg/st  
Färg: Grå



420 x 420 x 60 mm  
5,7 st/m<sup>2</sup>, ca 23,6 kg/st  
Färg: Grå

#### Släta plattor skarpa 80 mm



420 x 210 x 80 mm  
11,4 st/m<sup>2</sup>, ca 15,67 kg/st  
Färg: Grå



420 x 420 x 80 mm  
5,7 st/m<sup>2</sup>, ca 31,35 kg/st  
Färg: Grå

**FÖR MER  
INSPIRATION OCH  
LÄGGNINGSTIPS SE  
BENDERS.SE**





BENDER BAS SLÄTA PLATTOR FASAD 420X420 MM GRÅ



BENDER BAS SLÄTA PLATTOR FASAD 420X420 MM GRÅ



# BENDER MEGASTONE

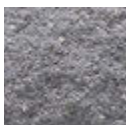
*Som klippt och skuren*

Med klassikern Megastone bygger du enkelt stabila stödmurar, tack vare blockens utformning med låsklack på baksidan. Megastone levereras klippt och klar att lägga och du har två olika utföranden att välja bland, samt två olika tjocklekar.

## FÄRG



Grå



Grafit



**Megastone 100 rundhuggen**  
360 x 200 x 100 mm  
27,8 st/m<sup>2</sup>, ca 13,45 kg/st



**Megastone 100 rakhuggen**  
300 x 200 x 100 mm  
33,3 st/m<sup>2</sup>, ca 11,5 kg/st



**Megastone 150 rundhuggen**  
385 x 220 x 150 mm  
17,3 st/m<sup>2</sup>, ca 23,58 kg/st



**Megastone 150 rakhuggen**  
400 x 220 x 150 mm  
16,7 st/m<sup>2</sup>, ca 26,23 kg/st



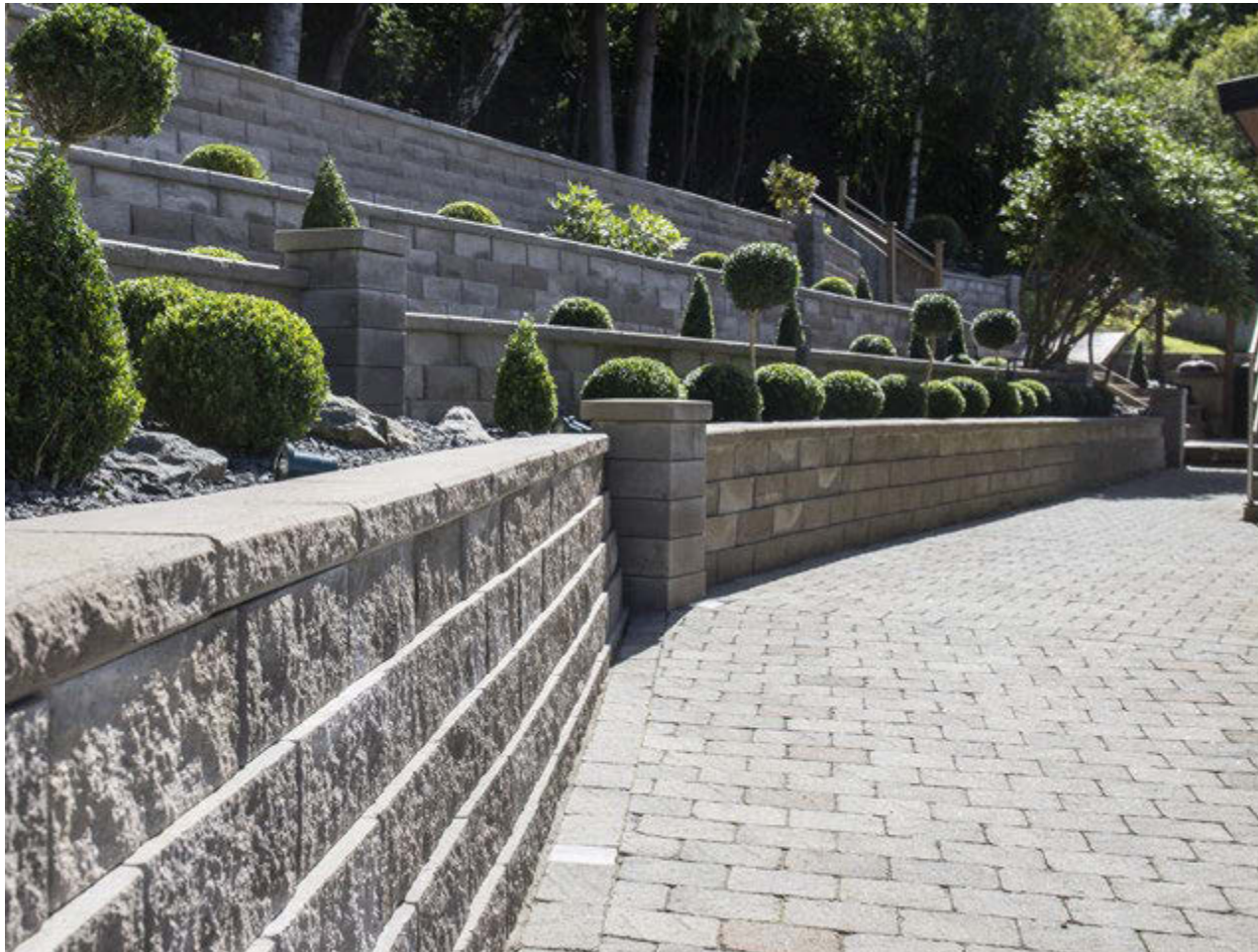
**Megastone 150 hörnsten**  
400 x 200 x 150 mm  
ca 27,2 kg/st



**Mega Grundbalk**  
1000 x 210 x 100 mm  
ca 48,0 kg/st



**Geonät X-35**  
1,25 m x 25,0 m



BENDER MEGASTONE 150 RAKHUGGEN GRÅ, BENDER MEGATÄCK PATINA GRÅ, BENDER STOLPELEMENT OCH STOLPTOPP GRÅ OCH BENDER TROJA ANTIK GRÅ





**FÖR MER  
INSPIRATION OCH  
MONTERINGSTIPS  
BENDERS.SE**

BENDER MEGASTONE 100 RUNDHUGGEN GRÅ



**HÖRNSTENEN  
SOM KAN AN-  
VÄNDAS TILL BÅDE  
MEGASTONE OCH  
MEGASMART!**

BENDER MEGASTONE 150 RAK HÖRNSTEN GRÅ OCH BENDER MEGATÄCK PATINA GRÅ



BENDER MEGASTONE 100 RUNDHUGGEN GRAFIT OCH BENDER METRO GRAFIT



# BENDER MEGASMART

*Ett namn som förpliktigar*

**LÅG VIKT!  
ENDAST 16 KG**

Megasmart är murstenen för dig som vill bygga mur på egen hand. Ihåliga murblock ger en väsentligt lägre vikt och gör Megasmart oslagbart lätthanterlig, samtidigt som konstruktionen ger en stabil mur vare sig du bygger rakt eller svängt. Murblocken levereras färdigklippta och kan byggas såväl lodrät som lutande med hjälp av distanser. Megasmart var namnet!

## FÄRG



Grå

Grafit



### Megasmart mursten

400 x 200 x 150 mm  
16,7 st/m<sup>2</sup>, ca 16,0 kg/st



### Mega Grundbalk

1000 x 210 x 100 mm  
ca 48,0 kg/st



### Megasmart Distans

40 x 10 mm  
Används vid byggnation av lutande mur.  
Åtgång: 2 st/sten.



### Megasmart hörnsten

400 x 200 x 150 mm  
ca 27,2 kg/st




### Geonät X-35

1,25 m x 25,0 m



BENDER MEGASMART GRÅ OCH BENDER MEGATÄCK PATINA GRÅ





HÖRNSTENEN  
SOM KAN AN-  
VÄNDAS TILL BÅDE  
MEGASMART OCH  
MEGASTONE!

BENDER MEGASMART GRÅ  
OCH BENDER MEGATÄCK PATINA GRÅ

LODRÄT  
ELLER  
LUTANDE

BENDER MEGASMART, BENDER MEGATÄCK PATINA, BENDER STOLPELEMENT OCH BENDER STOLPTOPP GRÅ

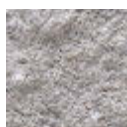


# BENDER MEGAWALL

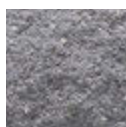
## *Mot oanade höjder*

Megawall är ett komplett jordarmerat stödmurssystem. Tack vare de många varianterna som erbjuds följer du lätt naturens former – eller skapar helt egna. Blocken levereras med en klippt yta och fasade kanter. Megawall finns i två utföranden; Garden för lodräta murar och Projekt som ger fyra graders lutning.

### FÄRG



Grå



Grafit



**Megawall Garden mursten**  
400 x 200 x 150 mm  
16,7 st/m<sup>2</sup>, ca 24,19 kg/st



**Megawall Projekt mursten**  
400 x 200 x 150 mm  
16,7 st/m<sup>2</sup>, ca 24,2 kg/st



**Megawall grundsten**  
400 x 200 x 150 mm  
ca 24,2 kg/st



**Megawall toppsten**  
400 x 200 x 150 mm  
ca 25,6 kg/st



**Megawall radiesten**  
200 x 200 x 150 mm  
33,4 st/m<sup>2</sup>, ca 10,42 kg/m<sup>2</sup>



**Megawall toppsten radie**  
200 x 200 x 150 mm  
ca 11,5 kg/st



**Megawall hörnsten**  
400 x 200 x 150 mm  
ca 27,1 kg/st



**Megawall slutsten**  
200 x 200 x 150 mm  
ca 13,6 kg/st



**Geonät RE520**  
1,3 x 75 m  
1,3 x 12,5 m



**Connector**  
200 mm



**Mega Grundbalk**  
1000 x 210 x 100 mm  
ca 48,0 kg/st

**OBS!** Endast murstenarna skiljer Garden och Projekt åt. Övriga stenar passar båda systemen. För högre murar och vid besvärliga markförhållanden behövs Geonät och Connector.

**FÖR MER  
INSPIRATION OCH  
MONTERINGSTIPS  
BENDERS.SE**



BENDER MEGAWALL RADIESTEN GRÅ



BENDER MEGAWALL GARDEN GRÅ, BENDER MEGATÄCK PATINA GRAFIT  
BENDER OCALA ANTIK GRÅ OCH GRAFIT





**EN STOR-  
SÄLJARE!**

BENDER MEGAWALL PROJEKT GRÅ



**KOLLA ÄVEN  
VÅRT TAK-  
SORTIMENT**

BENDER MEGAWALL PROJEKT GRAFIT OCH BENDER STAKET FUNKIS

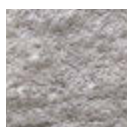


# BENDER MEGALOC

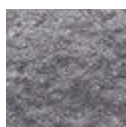
*Visar alltid sin vackraste sida*

Megaloc är en fristående mur som alltid visar sig från sin vackraste sida. Tack vare en sinnrik konstruktion som låser blocken i varandra bygger du enkelt stabila murar, i de allra flesta fall helt utan att gjuta. Megaloc levereras med klippt yta och fasade kanter på båda sidor. Komplettera med Bender Megatäck Patina och Bender Stolpelement och muren är fulländad.

## FÄRG



Grå



Grafit



### Megaloc mursten

400 x 130 x 150 mm  
33,4 st/m<sup>2</sup>, ca 12,75 kg/st  
Färdig dubbelsidig murbredd 200 mm



### Megaloc hörnsten\*

200 x 200 x 150 mm  
ca 13,50 kg/st



### Megaloc slutsten\*\*

200 x 200 x 150 mm  
ca 13,50 kg/st



### Mega Grundbalk

1000 x 210 x 100 mm  
ca 48,0 kg/st

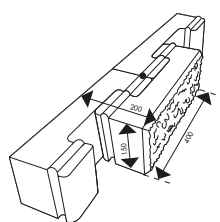
\*Bender Megaloc hörnsten är klippt på två sidor. \*\*Bender Megaloc slutsten är klippt på tre sidor.



slutsten



hörnsten



Bredd färdig mur 200 mm

FÖR MER  
INSPIRATION OCH  
MONTERINGSTIPS  
[BENDERS.SE](http://BENDERS.SE)



BENDER MEGALOC GRÅ, BENDER MEGATÄCK PATINA GRÅ OCH BENDER TROJA MAKRO ANTIK GRÅMIX





BENDER MEGALOC GRÅ, BENDER MEGATÄCK PATINA GRÅ, BENDER STOLPELEMENT OCH STOLPTOPP 400 GRÅ OCH BENDER STAKET ROYAL SMIDE



BENDER MEGALOC GRAFIT, BENDER MEGATÄCK PATINA GRAFIT, BENDER STOLPELEMENT GRAFIT OCH BENDER STOLPTOPP GRAFIT



# BENDER NORBLOCK DEKORATIV

*Norsk favorit nu i Sverige*

Norblock Dekorativ har sedan många år varit storsäljande i Norge och nu är vi glada över att kunna presentera dem även i Sverige. Muren är i klippt utförande, är svängbar och går att bygga med både inner- och ytterhörn. Muren är också låsbar för extra kraftfull förankring och de ihåliga stenarna gör dem lätta att hantera. Du kan med fördel dra elkablar eller vattenslangar genom dem. En given favorit även i Sverige!

## FÄRG



Gråmix



**Norblock Dekorativ mursten**  
250 x 280 x 170 mm  
23,0 st/m<sup>2</sup> ca 21,5 kg/st  
Färg: Gråmix



**Norblock Dekorativ radiesten**  
250 x 280 x 170 mm  
23,0 st/m<sup>2</sup> ca 20,0 kg/st  
Färg: Gråmix



**Norblock Dekorativ hörnsten**  
550 x 260 x 170 mm  
76,0 kg/par  
Färg: Gråmix



**Mega Grundbalk**  
1000 x 210 x 100 mm  
ca 48,0 kg/st  
Färg: Grå



**Geonät RE520**  
1,3 x 75,0 m  
1,3 x 12,5 m



**Connector**  
200 mm

FÖR MER  
INSPIRATION OCH  
MONTERINGSTIPS  
BENDERS.SE



BENDER NORBLOCK DEKORATIV GRÅMIX



HÖRNSTEN  
FÖR SNYGGA  
HÖRN!

BENDER NORBLOCK DEKORATIV HÖRNSTEN  
GRÅMIX





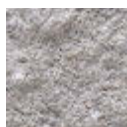


# BENDER BOSTON ANTIK

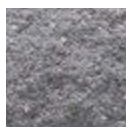
## *Mursten med granitkänsla*

En mursten med granitkaraktär – klippt och tumlad på en sida, slät och tumlad på den andra. Till murstenen används låspluggar som gör det möjligt att bygga såväl lutande som lodräta stödmurar, med eller utan geonät. Kan även byggas fristående i höjder upp till 60 cm. Eller varför inte anlägga en portstolpe med Boston hörnsten eller Boston slutsten. Bender Boston antik skapar otaliga möjligheter som inbjuder till att uppnå en murlösning anpassad efter just din trädgårdskaraktär.

### FÄRG



Grå



Grafit

FÖR MER  
INSPIRATION OCH  
MONTERINGSTIPS  
[BENDERS.SE](http://BENDERS.SE)



**Boston antik mursten**  
350 x 200 x 150 mm  
19,0 st/m<sup>2</sup>, ca 22,21 kg/st



**Boston antik toppsten**  
350 x 200 x 150 mm  
ca 22,6 kg/st



**Boston antik hörnsten**  
350 x 200 x 150 mm  
ca 23,3 kg/st



**Boston antik slutsten**  
150 x 200 x 150 mm  
ca 10,0 kg/st



**Boston låsplugg**  
Kan vridas 90° vid montering. Då får man antingen en lodrätt eller lutande mur.  
Åtgång: 2 st/sten



**Geonät X-35**  
1,25 m x 25,0 m



**Stolptopp 400**  
400 x 400 x 80 mm  
ca 27,3 kg/st



**Stolptopp 600**  
600 x 600 x 80 mm  
ca 65,0 kg/st



**Mega Grundbalk**  
1000 x 210 x 100 mm  
ca 48,0 kg/st

KOLLA ÄVEN  
VÅRT TAK-  
SORTIMENT

BENDER BOSTON ANTIK GRAFIT, BENDER CAMBRIDGE GRAFIT, BENDER SJÖSINGEL SVARTVITMELERAD  
PÅ TAKET: BENDER FALSÄT LERTEGEL PIANO GRAFIT

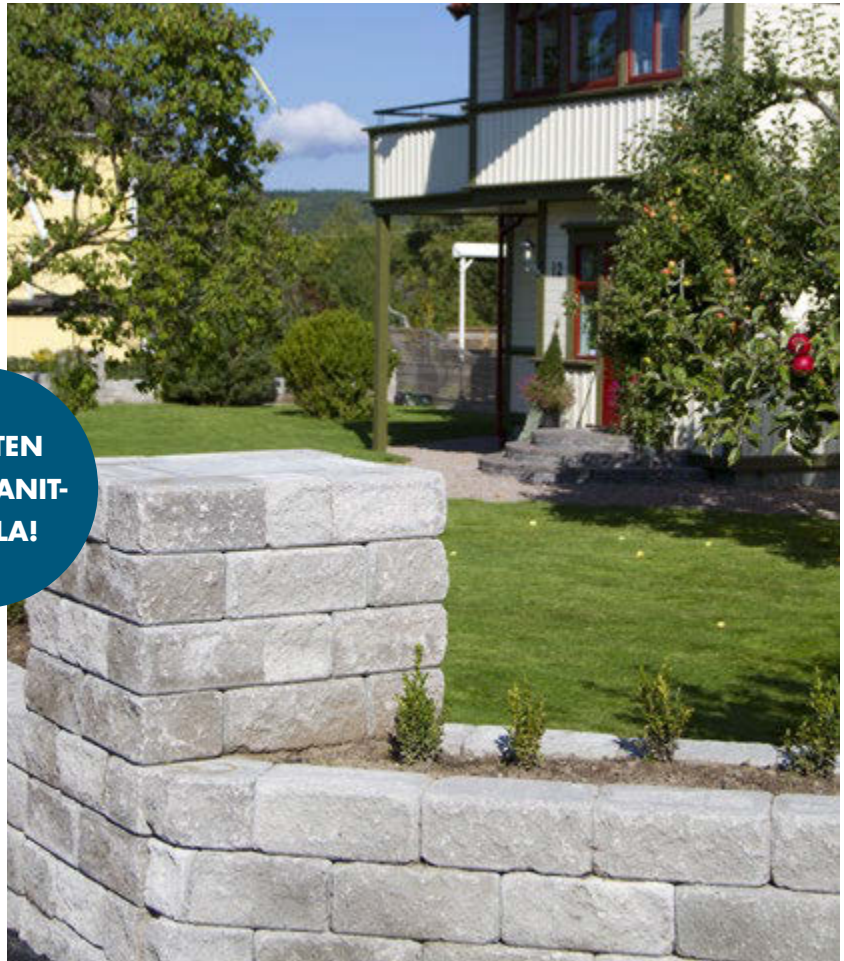




BENDER BOSTON ANTIK GRÅ



**MURSTEN  
MED GRANIT-  
KÄNSLA!**



BENDER BOSTON ANTIK GRÅ

ÖVRE BILD: BENDER BOSTON ANTIK GRÅ  
NEDRE BILD: BENDER BOSTON HÖRNSTEN GRAFIT  
OCH BENDER STOLPTOPP 600 GRAFIT



# BENDER LABYRINT MINI OCH MAXI

## Många användningsområden

En allround och lättbyggd mursten med många olika användningsområden. Följ våra råd och anvisningar för att bygga stödmurar, fristående murar, trappor, kantstöd och stolpar m.m. Finns i två olika storlekar - Mini och Maxi samt i både antik och skarp utförande och ett flertal färger.

### FÄRG



Grå

Grafit

Gråmix

Rödmix

Terramix

FÖR MER  
INSPIRATION OCH  
LÄGGNINGSTIPS SE  
BENDERS.SE

### Labyrint Mini



#### Labyrint antik Mini

210 x 140 x 140 mm

34 st/m<sup>2</sup>, ca 8,94 kg/st

Färg: Grå, grafit och gråmix



#### Labyrint skarp Mini

210 x 140 x 140 mm

34 st/m<sup>2</sup>, ca 8,94 kg/st

Färg: Grå och grafit

### Labyrint Maxi



#### Labyrint antik Maxi

350 x 210 x 140 mm

20,4 st/m<sup>2</sup>, ca 22,6 kg/st

Färg: Samtliga färger



#### Labyrint skarp Maxi

350 x 210 x 140 mm

20,4 st/m<sup>2</sup>, ca 22,89 kg/st

Färg: Grå och grafit



#### Geonät X-35

1,25 m x 25,0 m

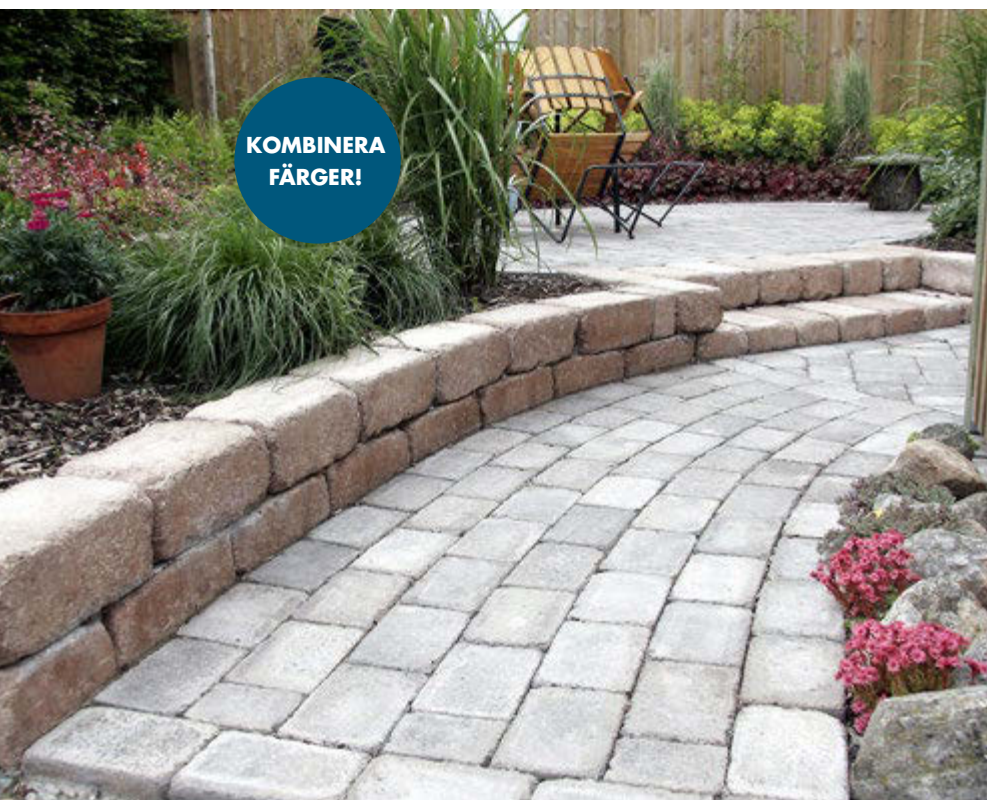


#### Mega Grundbalk

1000 x 210 x 100 mm

ca 48,0 kg/st

KOMBINERA  
FÄRGER!

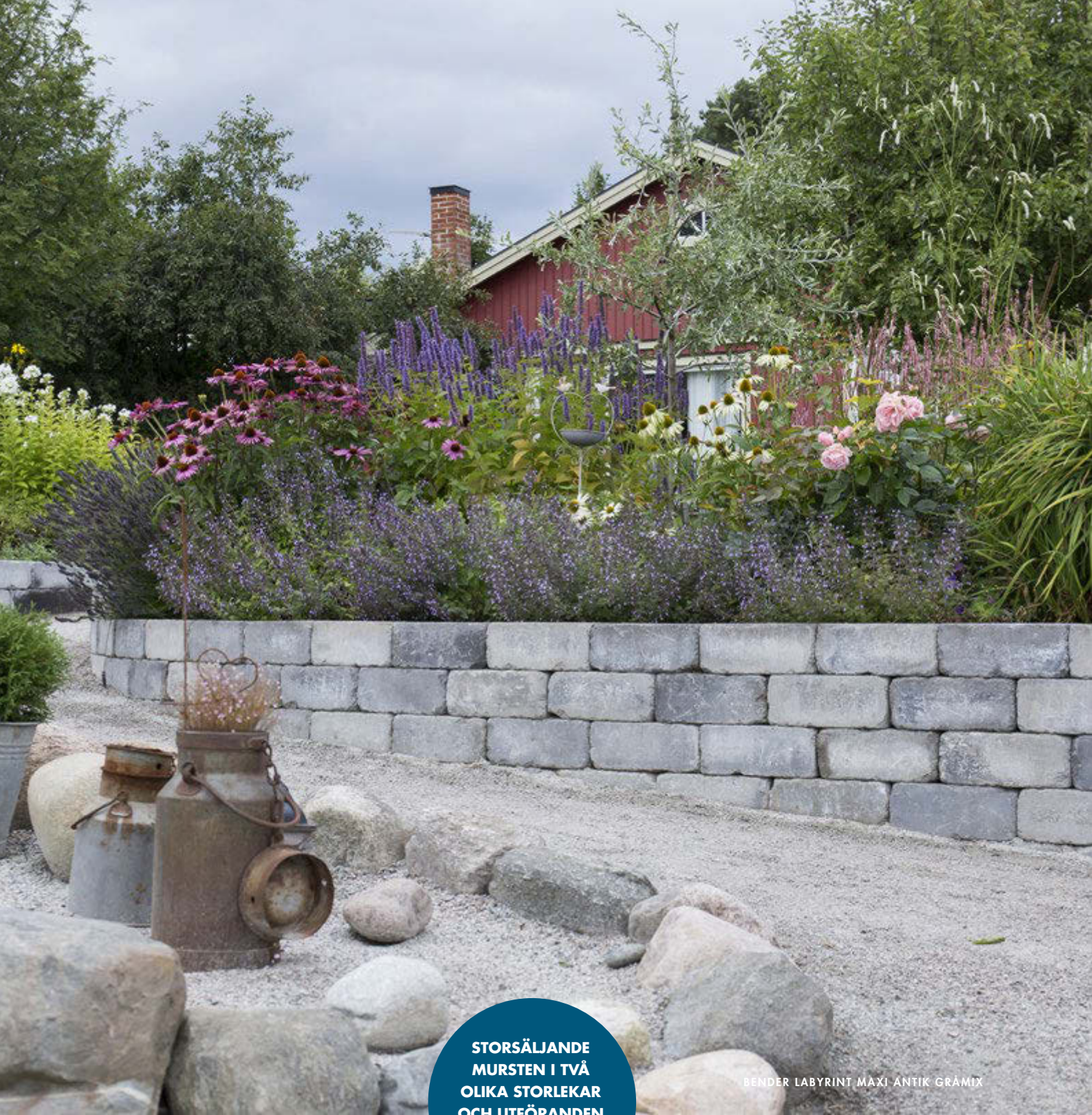


BENDER LABYRINT ANTIK MAXI TERRAMIX OCH BENDER TROJA ANTIK HELSTEN GRÅ



BENDER LABYRINT SKARP MAXI GRAFIT





**STORSÄLJANDE  
MURSTEN I TVÅ  
OLIKA STORLEKAR  
OCH UTFÖRANDE  
SAMT FLERA  
FÄRGER!**

BENDER LABYRINT MAXI ANTIK GRÄMIX



BENDER LABYRINT MAXI SKARP GRÅ  
BENDER OCALA ANTIK 210X210X50MM GRÅ  
BENDER DEKORMATERIAL SJÖSINGEL SVARTVITMELERAD



BENDER LABYRINT ANTIK MAXI GRÄMIX

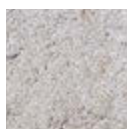


# BENDER VILLA MUR

## *Smakfull och stilren*

Ett smakfullt och stilrent murblock för att stödja, markera och avgränsa områden i trädgården. De lätthanterliga blocken passar utmärkt till låga, fristående murar. Du kan lägga samma murblock som stödmur eller som kantsten mellan ytor med mindre nivåskillnader. De fasade kanterna ger en snygg markerad fog i muren.

### FÄRG



Grå



Grafit



**Villa mur normalsten**  
400 x 200 x 140 mm  
17,90 st/m<sup>2</sup>, ca 25,8 kg/st



**Geonät X-35**  
1,25 m x 25,0 m



**Vila mur halvsten**  
200 x 200 x 140 mm  
ca 12,9 kg/st



**Mega Grundbalk**  
1000 x 210 x 100 mm  
ca 48,0 kg/st



BENDER VILLA MUR GRÅ



BENDER VILLA MUR GRÅ OCH BENDER VILLA SLÄTA PLATTOR 500X250X50 MM GRÅ

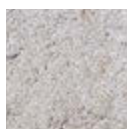


# BENDER VILLA FLEX

## *Skapa unika former*

En flexibel mur som oftast görs fristående, men muren kan fyllas med makadam eller betong och kombineras med geonät för att även användas som stödmur. Blocken är vändbara och kan förses med en insats för plantering av växter för att mjuka upp uteplatsen. Massivblocken kan användas som avrundning av övre lagret om du vill ha en jämn mur utan överliggande toppsten.

### FÄRG



Grå



Grafit



**Villa Flex hålblock**  
400 x 200 x 180 mm  
14,0 st/m<sup>2</sup>, ca 20,8 kg/st



**Villa Flex massivt halvblock**  
200 x 200 x 180 mm  
ca 17,0 kg/st



**Villa Flex massivt helblock**  
400 x 200 x 180 mm  
14,0 st/m<sup>2</sup>, ca 34,0 kg/st



**Villa Flex Planteringslåda**  
130/100 x 125 x 140 mm  
ca 0,5 kg/st



**Toppsten**  
400 x 200 x 50 mm  
ca 9,1 kg/st



**Geonät X-35**  
1,25 m x 25,0 m



**Mega Grundbalk**  
1000 x 210 x 100 mm  
ca 48,0 kg/st

**STORA  
MÖJLIGHETER  
OCH SPÄNNADE  
DETALJER**



OVAN BILD: BENDER VILLA FLEX GRAFIT  
NEDRE BILD: BENDER VILLA FLEX GRAFIT



BENDER VILLA FLEX GRÅ



# BENDER UMBRA MUR

## *Samspel mellan ljus och skugga*

Umbra är en mur som genomsyras av det vackra samspelet mellan ljus och skugga. Umbra är det latinska ordet för just skugga. Den är dubbelsidig och byggs rak. Blocken är lätta att bygga med, normalstenen väger endast 22 kg/st trots sin höjd på 200 mm. Mursortimentet består av normalsten, hörn/avslut (hel- och halvsten), samt toppsten.

### FÄRG



Grå



**Umbra Mur Minima Normalsten**  
400 x 200 x 200 mm  
12,5 st/m<sup>2</sup>, ca 22,0 kg/st



**Toppsten**  
400 x 250 x 60 mm  
ca 16 kg/st



**Toppsten**  
400 x 200 x 50 mm  
ca 9,1 kg/st



**Geonüt X-35**  
1,25 m x 25,0 m



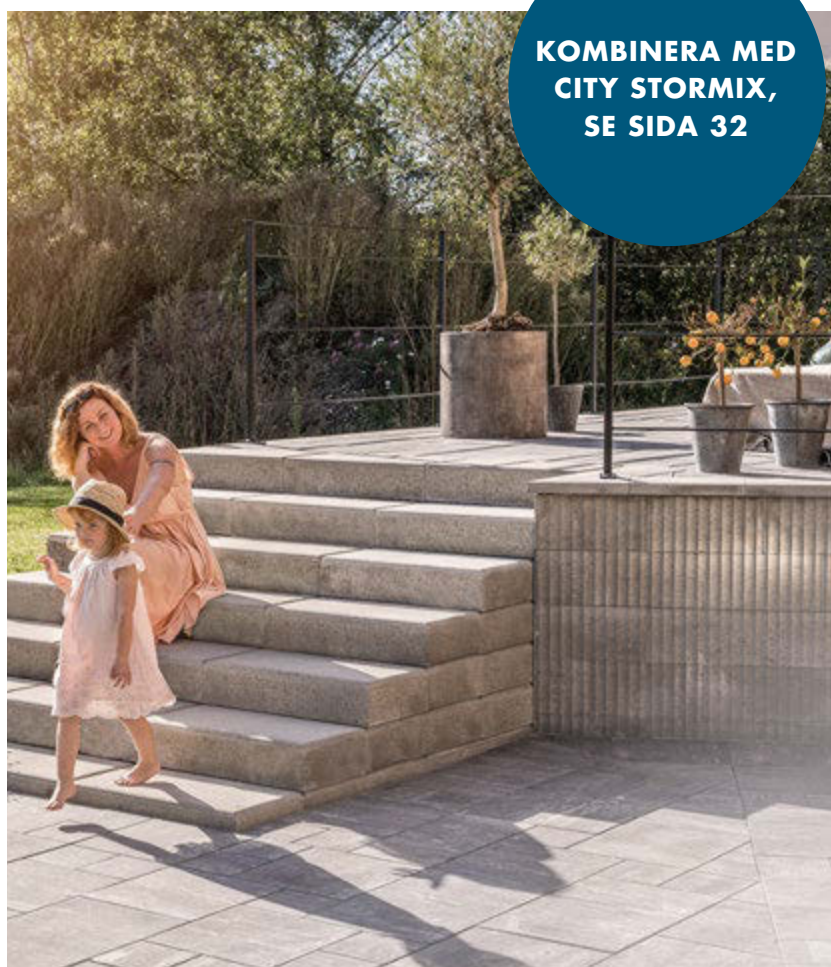
**Umbra Mur Minima Hörn- och avslut hel**  
200 + 400 x 200 x 200 mm  
ca 13 + 22 kg/st



**Mega Grundbalk**  
1000 x 210 x 100 mm  
ca 48,0 kg/st



BENDER UMBRA MUR GRÅ



**KOMBINERA MED  
CITY STORMIX,  
SE SIDA 32**

BENDER UMBRA MUR GRÅ OCH BENDER CITY STORMIX GRÅ/VIT/SVARTMIX



FÖR MER  
INSPIRATION OCH  
MONTERINGSTIPS  
BENDERS.SE



BENDER UMBRA MUR GRÅ



BENDER UMBRA MUR GRÅ



# BENDER TRAIN

*Svängar obesvärat dit du vill*

Train är en spännande mur som gör det enkelt att bygga både raka och mjukt svängda murar som följer terrängen eller skapar helt nya, fria former. Den passar utmärkt som stödmur för rundade terrasser och planteringar eller som fristående dubbelsidig mur, gärna i kombination med Bender Stolpelement och Bender Luxor toppsten, men även som böljande kantsten.

## FÄRG



Grå



Grafit



**Train**  
300 x 200 x 150 mm  
22,2 st/m<sup>2</sup>, ca 20,0 kg/st



**Mega Grundbalk**  
1000 x 210 x 100 mm  
ca 48,0 kg/st

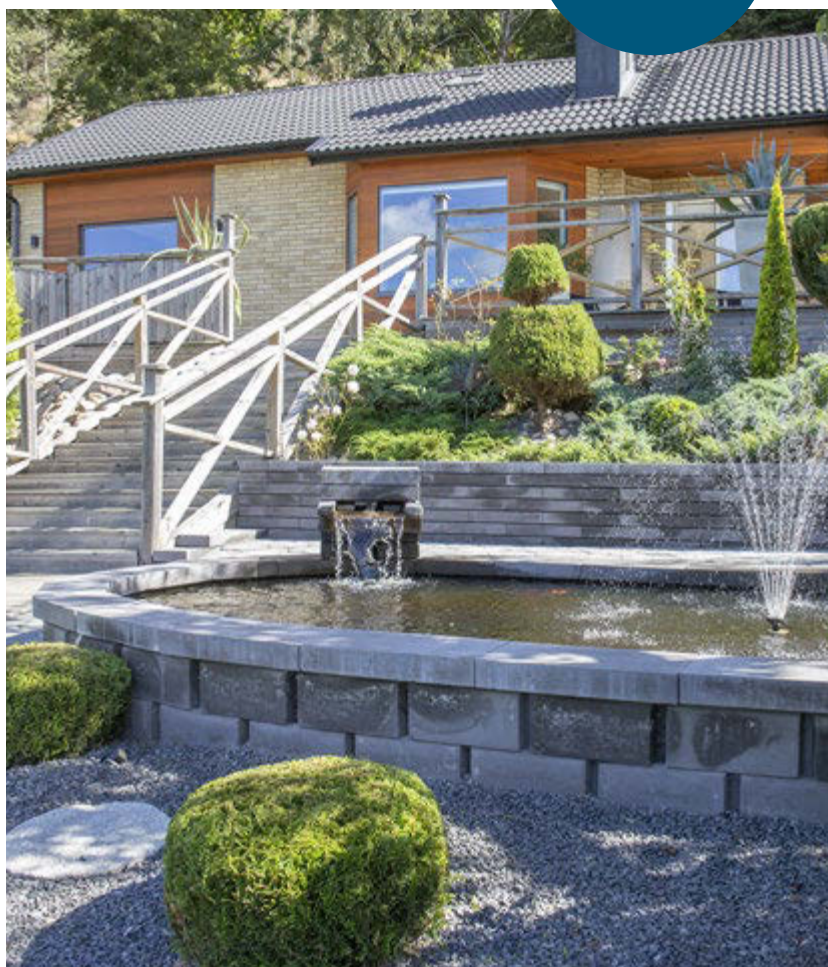


**Geonät X-35**  
1,25 m x 25,0 m

**FÖR MER  
INSPIRATION OCH  
MONTERINGSTIPS  
BENDERS.SE**



BENDER TRAIN GRAFIT



BENDER TRAIN GRAFIT, BENDER LUXOR GRAFIT OCH LUXOR TOPPSTEN GRAFIT





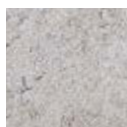


# BENDER LUXOR

## *Nytt formspråk med stora möjligheter*

Bender Luxor mursten signalerar ett helt nytt spännande design- och formspråk med stora möjligheter. Här kan du skapa privata park- och trädgårdsrum. Mursystemet består av tre delar: mursten, halvsten och toppsten. Genom att vrida murstenen eller toppstenen kan hyllor och sittbänkar monteras på murens sidor, hela utekök kan förankras i rummen. Murstenarna sammanfogas enkelt med betonglim.

### FÄRG



Grå



Grafit



**Luxor mursten**  
500 x 250 x 80 mm  
25,0 st/m<sup>2</sup>, ca 20,7 kg/st



**Geonät X-35**  
1,25 m x 25,0 m



**Luxor halvsten**  
250 x 250 x 80 mm  
ca 10,2 kg/st



**Mega Grundbalk**  
1000 x 210 x 100 mm  
ca 48,0 kg/st



**Luxor toppsten**  
500 x 250 x 70 mm  
ca 20,1 kg/st







BENDER LUXOR GRAFIT OCH BENDER BRIGHTON GRÅ



BENDER LUXOR GRÅ, BENDER STAKET FUNKIS, BENDER STOLPELEMENT OCH STOLPTOPP

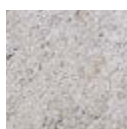


# BENDER STOLPELEMENT OCH STOLPTOPP

*Vackert avslut på din mur*

Med Bender Stolpelement skapar du eleganta portstolpar eller använd dem som avslut på en mur, men också i en pergola eller kanske som bänk. Elementen är 150 mm höga och passar därför samman med de flesta av våra murar. Avsluta din portstolpe med Bender Stolptopp. Ovansidan är välvd, men har en plan topp där belysning kan monteras eller om så önskas en blomkruka placeras. Helt klart kronan på verket!

## FÄRG



Grå



Grafit



**Stolpelement**  
350 x 350 x 150 mm  
ca 31,0 kg/st



**Stolptopp 400**  
400 x 400 x 80 mm  
ca 27,3 kg/st



**Stolptopp 600**  
600 x 600 x 80 mm  
ca 65,0 kg/st

FÖR MER  
INSPIRATION OCH  
MONTERINGSTIPS  
BENDERS.SE



BENDER STOLPELEMENT GRÅ, BENDER STOLPTOPP GRÅ OCH  
BENDER MEGAWALL GRÅ



KOMBINERA  
MED STAKET,  
SE SIDA 90

BENDER STOLPELEMENT, BENDER STOLPTOPP 400, BENDER MEGALOC OCH  
BENDER MEGATÄCK PATINA GRÅ SAMT BENDER STAKET ROYAL SMIDE





BENDER MEGATÄCK PATINA, BENDER STOLPELEMENT, BENDER STOLPTOPP 400 OCH BENDER MEGASMART GRÅ



**BENDER  
BOSTON ANTIK  
HÖRNSTEN SOM  
STOLPE!  
MER INFO  
SID 52**

BENDER STOLPTOPP 600 GRAFIT, BOSTON ANTIK HÖRNSTEN GRAFIT, BENDER FANTASI ANTIK GRÅMIX OCH BENDER DEKORMATERIAL STENKROSS VIT



# BENDER MEGATÄCK PATINA

*En vacker avtäckning*

Med Bender Megatäck Patina som avtäckning får du en vacker och funktionell avslutning på din mur. Med sin blåstrade ovansida och sina klippta långsidor passar den samtliga murar i Megaserien.

## FÄRG



Grå



Grafit



**Megatäck patina**  
500 x 260 x 70 mm  
ca 20,0 kg/st

**DETALJ  
SOM GÖR  
SKILLNAD!**

**PASSAR TILL  
SAMTLIGA MURAR  
I MEGA-  
SORTIMENTET**



BENDER MEGATÄCK PATINA GRÅ OCH BENDER MEGAWALL GARDEN GRÅ



BENDER MEGATÄCK PATINA GRÅ OCH  
BENDER MEGASMART GRÅ



BENDER MEGATÄCK PATINA GRÅ OCH  
BENDER MEGALOC GRÅ

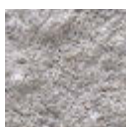


# BENDER MEGASTEP

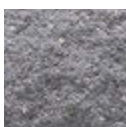
*Steg för steg mot en vackrare värld*

De flesta miljöer innehåller nivåskillnader – gör dem mer tillgängliga med trappor som du anlägger med Megastep. Vackert utformade trappor blir ett attraktivt inslag i trädgårdsmiljön och byggs med fördel tillsammans med marksten och mur. Sättsteget är klippt och plansteget slätt.

## FÄRG



Grå



Grafit

FÖR MER  
INSPIRATION OCH  
MONTERINGSTIPS  
[BENDERS.SE](http://BENDERS.SE)



**Megastep 420**  
420 x 350 x 150 mm  
ca 50,0 kg/st



**Megastep 700**  
700 x 350 x 150 mm  
ca 84,0 kg/st



**Megastep 1050**  
1050 x 350 x 150 mm  
ca 126,0 kg/st



BENDER MEGASTEP GRÅ OCH BENDER ORLANDO GRAFIT



BENDER MEGASTEP GRÅ OCH  
BENDER MEGAWALL GRÅ



# BENDER L-STÖD

## *För trädgårdens nivåskillnader*

Bender L-stöd används flitigt för stabila konstruktioner i den offentliga miljön men gör sig lika bra i en trädgård med nivåskillnader. Bender L-stöd tillverkas i höjder från 400 mm till 2 000 mm och den snyggt rollade ytan framhäver läckert trädgårdens växter och övriga planteringar. Samtliga stöd är utrustade med godkända kulankare för säkra, effektiva lyft samt not och fjäder för snabbt och enkelt montage. L-stöden kan också tillverkas med lutande krön, synliga avslut och anpassad längd. För högre höjder har vi också T-stöd.

### FÄRG



Grå



**L-stöd rak 4 kN**  
H = 400 - 2 000 mm  
L = 2 000 mm



**L-stöd rak 20 kN**  
H = 400 - 2 000 mm  
L = 2 000 mm



**L-stöd hörn 90°**  
H = 400 - 1 600 mm  
L = 2 100 + 2 000 mm



**L-stöd rak passbit 4 kN**  
H = 400 - 2 000 mm  
L = 1 000 mm



**L-stöd rak passbit 20 kN**  
H = 400 - 2 000 mm  
L = 1 000 mm



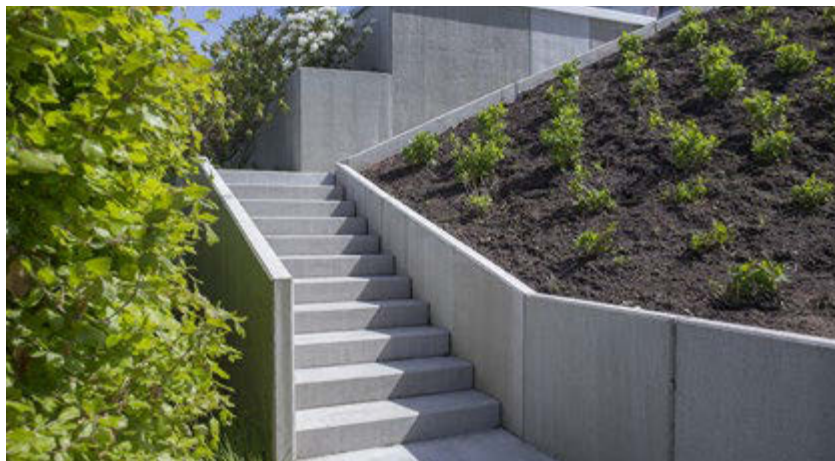
**L-stöd hörn 90° inkl hörnbit**  
H = 1 800 - 2 000 mm  
L = 2 400 + 2 400 mm

### NOT OCH FJÄDER

Bender L-stöd är försedda med not och fjäder för enkelt montage.



**FÖR MER  
INSPIRATION OCH  
MONTERINGSTIPS  
BENDERS.SE**



BENDER L-STÖD OCH BENDER TRAPPBLOCK GRÅ



BENDER L-STÖD





BENDER L-STÖD OCH BENDER TRAPPBLOCK GRÅ

L-STÖD GÖR  
SIG LIKA BRA I  
TRÄDGÅRDEN  
SOM I OFFENTLIG  
MILJÖ



BENDER L-STÖD



BENDER L-STÖD



# BENDER KANTSTENAR OCH STÖDKANTER

## *De rätta stöden i alla lägen*

Bender kantstenar och stödkanter ger inte bara en funktionell och estetisk tilltalande inramning, de är också utformade för att låsa de belagda ytorna, så att både utseende och stabilitet bevaras effektivt år efter år.

### BENDER SLÄT KANTSTEN OCH BENDER GARDIA KANTSTEN

Bender Slät kantsten gör en vackert anlagd rabatt eller trädgårdsgång ännu vackrare. Den lyfter fram utan att ta över och därför finns det plats för den i alla typer av trädgårdar. Bender Gardia kansten är kantstenen med ett modernt utseende. Med sin rundade utfasning där stenarna hakar i varandra underlättar den läggningen vid svängda kantstenslängder.

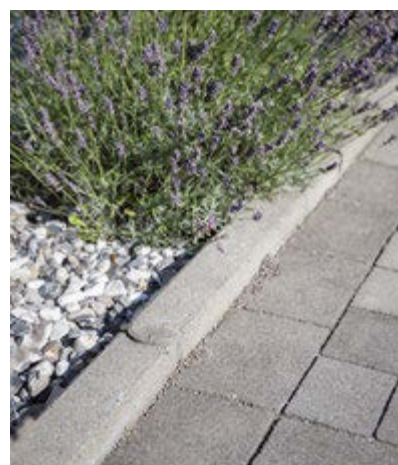
### FÄRG



Grå



Grafit



BENDER GARDIA KANTSTEN GRÅ  
BENDER OCALA ANTIK HELSTEN GRÅ  
BENDER DEKORMATERIAL SJÖSINGEL SVARTVIT



**Slät kantsten**  
500 x 50 x 250 mm  
2,0 st/lpm, ca 15,0 kg/st  
Färg: Grå och grafit



**Slät kantsten**  
700 x 70 x 300 mm  
1,43 st/lpm, ca 31,5 kg/st  
Färg: Grå



**Gardia kantsten**  
500 x 80 x 140 mm  
2,0 st/lpm, ca 11,85 kg/st  
Färg: Grå och grafit



BENDER SLÄT KANTSTEN  
BENDER DEKORMATERIAL DEKORSTEN VIT  
BENDER DEKORMATERIAL SJÖSINGEL SVARTVIT



BENDER SLÄT KANTSTEN GRÅ  
BENDER CITY STORMIX GRÅ/VIT/ROSTMIX





BENDER STÅLKANT GRÖN

LÄTT ATT  
SKARVA OCH  
BÖJA!

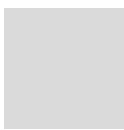
## BENDER STÅLKANT

En produkt med många användningsområden. Kan sättas mellan gräsmatta och rabatt eller grusgång. Levereras i meterlängder som lätt kan böjas till kurvor och sättas samman. Den obehandlade stålkanten får med tiden en rostig yta.

### FÄRG



Grön



Obehandlat  
stål



#### Stålkant

Längd 1000 mm, synlig höjd 75 mm  
Säljes i förpackning om 5 st.  
Vikt: 5 kg/pkt.



BENDER STÅLKANT OBEHANDLAT STÅL

## BENDER KANTSÄKRING

En smidig kantsäkring som spikas fast i underlaget. Den är rak, men kan böjas åt båda hållen och formas till kurvor efter att stagkanten klippts av (se bild). Levereras komplett i paket med kantsäkring och spik.

ENKEL ATT  
FORMA!

### FÄRG



Svart



#### Kantsäkring

2440 x 75 x 55 mm  
Säljes i förpackning om 2 st inkl. 12 st jordspik.  
Vikt: 2,5 kg/pkt



BENDER KANTSÄKRING

## BENDER PLANTERINGSLÅDA

Stabil planteringslåda i betong med rå och fräck design. Den har 55 mm tunna väggar, två stycken dräneringshål i botten och ingjutna kulankare att lyfta i på kortsidornas insida.

### FÄRG



Grå



#### Planteringslåda

2050 x 600 x 600 mm  
Vikt: 730 kg/st



BENDER PLANTERINGSLÅDA



# BENDER BLOCK

## *För en snyggare entré*

Bender Block en produkt med många användningsområden. Entrétrappa, terrängtrappa, kantstöd, planteringslåda eller mur. Bender Block finns i flera raka dimensioner, alla modulanpassade till våra plattor i 350- och 700-serierna samt till de flesta av våra markstenar. Med Bender Radieblock anlägger du enkelt måttbestämda radier. Blocken kan även justeras för att åstadkomma radier enligt behov. Radien som anges är på den konvexa sidan.

### FÄRG



Grå



Grafit

FÖR MER  
INSPIRATION OCH  
MONTERINGSTIPS  
BENDERS.SE



#### Block 350

350 x 350 x 150 mm  
2,86 st/lpm, ca 42 kg/st  
Färg: Grå och grafit



#### Block radie 3,0 m

693,4 x 350 x 150 mm  
1,44 st/lpm, ca 87 kg/st  
Färg: Grå



#### Block 700

700 x 350 x 150 mm  
1,43 st/lpm, ca 84 kg/st  
Färg: Grå och grafit



#### Block radie 4,5 m

723,8 x 350 x 150 mm  
1,38 st/lpm, ca 89 kg/st  
Färg: Grå



#### Block 1050

1050 x 350 x 150 mm  
0,95 st/lpm, ca 126 kg/st  
Färg: Grå och grafit



#### Block radie 6,0 m

739,2 x 350 x 150 mm  
1,35 st/lpm, ca 91 kg/st  
Färg: Grå



BENDER BLOCK GRÅ OCH BENDER VILLA SLÄTA PLATTOR GRÅ



BENDER BLOCK OCH BENDER TROJA ANTIK  
HELSTEN GRÅ





BENDER BLOCK GRAFIT OCH BENDER DEKORMATERIAL SJÖSINGEL SVARTVITMELERAD

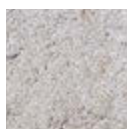


# BENDER SIENA BLOCK

## *Otaliga användningsområden*

En produkt med otaliga användningsområden: som entrétrappa, terrängtrappa, kantstöd, planteringslåda eller mur. Blocken är modulanpassade till våra plattor i 350- och 700-serierna, samt till flertalet av våra markstenar. De fasade kanterna ger en snygg markerad fog. Siena Blocksten är lämplig som stödmur upp till 90 cm om blocken limmas ihop.

### FÄRG



Grå



**Siena Block**  
350 x 350 x 150 mm  
ca 42,0 kg/st, 2,86 st/lpm



**Siena Block**  
700 x 350 x 150 mm  
ca 84,0 kg/st, 1,43 st/lpm



BENDER SIENA BLOCK GRÅ



BENDER SIENA BLOCK GRÅ



# BENDER TRAPPBLOCK

*Tar dig ett steg högre*

Med Bender Trappblock bygger du enkelt och snabbt trappor i skiftande miljöer. De finns i en rad olika längder för att tillgodose ditt unika behov. Passar bra såväl i terräng som entrétrappa, i både din trädgård eller i den offentliga miljön.

## FÄRG



Grå



Grafit

**FÖRSE DIN TRAPPA MED RAMP OCH UNDERLÄTTA FÖR CYKEL, RULLSTOL OCH BARNVAGN!**



**Trappblock 1000**  
1000 x 300 x 150 mm  
1 st/lpm, ca 144,0 kg/st  
Färg: Grå och grafit



**Trappblock 2000**  
2000 x 300 x 150 mm  
0,5 st/lpm, ca 280,0 kg/st  
Färg: Grå och grafit



**Trappblock 900**  
900 x 300 x 150 mm  
1,11 st/lpm, ca 130,0 kg/st  
Färg: Grå och grafit



**Trappblock 1200**  
1200 x 300 x 150 mm  
0,83 st/lpm, ca 173,0 kg/st  
Färg: Grå och grafit



**Trappblock 2500**  
2500 x 300 x 150 mm  
0,4 st/lpm, ca 350,0 kg/st  
Färg: Grå och grafit



**Trappblock ramp**  
900 x 300 x 150 mm  
1,11 st/lpm, ca 155,0 kg/st  
Färg: Grå



**Trappblock 1500**  
1500 x 300 x 150 mm  
0,67 st/lpm, ca 210,0 kg/st  
Färg: Grå och grafit

De angivna måtten är byggmått. Tillverkningsmått är 30 mm mer på höjden och djupet, i och med att trappblocket är urjackad i framkant 30x30 mm för effektiv lösning.

**L-STÖD I TRÄDGÅRDEN?  
LÄS MER PÅ  
SID 68**



BENDER TRAPPBLOCK GRÅ, BENDER MEGASTONE 150 RUNDHUGGEN OCH BENDER LABYRINT ANTIK GRÅ



BENDER TRAPPBLOCK GRÅ OCH BENDER L-STÖD



# BENDER PLINT JUSTERBAR ELLER FAST

## En bra start

Benders stora plintsortiment med både justerbara hållare och fasta stolpskor. Plint med justerbar hållare för snabb och enkel montering. Justerbar i både höjd- och sidled. Bender Plint med inbyggd fast stolpsko används t.ex. vid horisontella laster, så som plank eller staket.

### FÄRG



Grå

FÖR MER  
INSPIRATION OCH  
MONTERINGSTIPS  
BENDERS.SE



### Plint M16 justerbar



**Plint 500 M16 justerbar**  
185 x 185 x 500 mm  
35,0 kg/st



**Plint 700 M16 justerbar**  
185 x 185 x 700 mm  
48,0 kg/st



**Stolpsko Uniflex M16 efterjusterbar**  
2" = 43 - 53 mm  
3" = 62 - 77 mm  
4" = 84 - 104 mm



**Stolpsko Uniflex M16 efterjusterbar**  
L-hållare = 70 mm



**Stolpsko Uniflex M16 justerbar**  
2" = 43 - 53 mm  
3" = 70 - 80 mm  
4" = 90 - 100 mm

### Plint M20 justerbar



**Plint 200 M20 justerbar**  
300 x 300 x 200 mm  
27,0 kg/st



**Plint 300 M20 justerbar**  
300 x 300 x 300 mm  
37,0 kg/st



**Plint 500 M20 justerbar**  
300 x 300 x 500 mm  
60,0 kg/st



**Stolpsko Flex M20 efterjusterbar**  
B = 35-150 mm

### Plint fast stolpsko



**Plint 400 fast stolpsko**  
180 x 180 x 400 mm  
Höjd med stolpsko 575 mm  
28,0 kg/st  
2" = 50 mm  
3" = 75 mm  
4" = 100 mm



**Plint 500 fast stolpsko**  
185 x 185 x 500 mm  
Höjd med stolpsko 675 mm  
35,0 kg/st  
2" = 50 mm  
3" = 75 mm  
4" = 100 mm



**Plint 700 fast stolpsko**  
200 x 200 x 700 mm  
Höjd med stolpsko 875 mm  
57,0 kg/st  
2" = 50 mm  
3" = 75 mm  
4" = 100 mm

**OBS!** Den justerbara plinten tillsammans med hållare är ej dimensionerade för fristående höga plank eller staket där horisontella laster (vindlast) förekommer – använd här vår plint med fast stolpsko. Den efterjusterbara hållaren är i första hand tänkt till altaner och trädäck. Den justerbara hållaren fungerar bra till plank och staket som byggs i vinklar och stagas i huskropp eller liknande.





BENDER PLINT 700 JUSTERBAR 4"



BENDER PLINT 500 FAST STOLPSKO 4"



BENDER PLINT 700 JUSTERBAR 2"



# BENDER BOHUSGRANIT

## Naturstenskänsla hemmavid

Den slitstarka och karaktärsfulla Bohusgraniten är ett fantastiskt material med eviga värden och unika egenskaper. Benders granit är ett prisvärt och vackert komplement till vårt övriga marksortiment och har sin givna plats i trädgårdar och andra utemiljöer. Det kompletta sortimentet hittar du på vår hemsida, [www.benders.se](http://www.benders.se)

### FÄRG



Grå Bohus  
Råkilad  
Ävja, Näsinge

Röd Bohus  
Råkilad  
Ävja, Nolby

### STILBENÄMNINGAR

#### Rustik:

Lantlig, naturlig, råkilad på alla synliga sidor.

#### Antik:

Klassisk, patinerad, råkilad på alla synliga sidor samt dessutom tumlad.

#### Modern:

Trendig, funktionell, en synlig sida flammad, resterande synliga sidor råkilade.

#### Elegant:

Smakfull, strikt, flammad på alla synliga sidor.

#### Finess:

Förfinad, återhållsam, krysshamrad på alla synliga sidor.

### Kantsten



**RV4** 900 - 1500 x 100 x 300 mm  
80 kg/m, även radie 0,5 - 12 m  
Färg: Grå Bohus



**RV6** 900 - 1500 x 75 x 260 mm  
52 kg/m, även radie 0,5 - 12 m  
Färg: Grå Bohus



**RV6 låg** 900 - 1500 x 75 x 200 mm  
44 kg/m  
Färg: Grå Bohus



**Randsten Trilling**  
900 - 1500 x 120 x 100 mm  
33 kg/m, Färg: Grå Bohus

### Gatsten



**Mosaiksten rustik 4/6**  
50 x 50 x 50 mm, 115 kg/m<sup>2</sup>  
Färg: Grå Bohus



**Smågatsten rustik 9/11**  
100 x 100 x 100 mm, 220 kg/m<sup>2</sup>  
Färg: Grå, Röd Bohus och Bohusmix



**Smågatsten antik 9/11**  
100 x 100 x 100 mm, 220 kg/m<sup>2</sup>  
Färg: Grå och Röd Bohus



**Smågatsten modern 7/9**  
80 x 80 x 80 mm, 175 kg/m<sup>2</sup>  
Färg: Grå Bohus



**Storgatsten rustik 13/15**  
210 x 140 x 140 mm, 330 kg/m<sup>2</sup>  
Färg: Grå, Röd Bohus och Bohusmix



**Storgatsten antik 13/15**  
210 x 140 x 140 mm, 330 kg/m<sup>2</sup>  
Färg: Grå och Röd Bohus

### Granithällar



**Trampsten rustik**  
550 x 350 x 55 mm, 25 kg/st  
Färg: Grå Bohus



**Smögen modern**  
300 x 200 x 60 mm, 160 kg/m<sup>2</sup>  
Färg: Grå och Röd Bohus



**Granithäll modern**  
L = 300-1200 mm  
B = 300, 350, 400 mm.  
T = 60, 80, 100 mm  
Färg: Grå Bohus



**Fjällbacka elegant**  
600 x 300 x 40 mm, 110 kg/m<sup>2</sup>  
Färg: Grå och Röd Bohus



**Granithäll elegant**  
L = 415-1200 mm  
B = 300, 350, 400 mm  
T = 30, 40, 60, 80, 100 mm  
Färg: Grå Bohus

### Entréhällar



**Grebbestad modern**  
1200 x 900 x 170 mm  
500 kg/st, Färg: Grå Bohus



**Havststensund modern**  
1200 x 900 x 170 mm  
450 kg/st, Färg: Grå Bohus

### Blocksteg modern eller elegant



L = 1050 och 1400 mm  
B = 350 mm, H = 150 mm  
145 kg/m, Färg: Grå Bohus

### Blockstensmur rustik eller elegant



**Enkelsidig** L = 700 - 2800 mm,  
B = 200 mm, H = 500, 700, 900,  
1100 mm, Färg: Grå Bohus



**Dubbelsidig** L = 700 - 2800 mm,  
B = 200 mm, H = 700, 900,  
1100 mm, Färg: Grå Bohus





BENDER BOHUS STOLPE RUSTIK OCH  
BENDER BOHUS KANTSTEN



KOLLA ÄVEN  
VÅRT TAK-  
SORTIMENT

FÖR MER  
INSPIRATION,  
PRODUKTER OCH  
MONTERINGSTIPS  
BENDERS.SE

BENDER BOHUS KANTSTEN RV4 RUSTIK OCH  
BENDER DEKORMATERIAL GÅRDSGRUS NATURFÄRGAD

#### Plockmur rustik



**Helsten**  
350 x 200 x 150 mm  
30 kg/st, Färg: Grå Bohus



**Ändsten**  
350 x 200 x 150 mm  
30 kg/st, Färg: Grå Bohus



**Halv Ändsten**  
175 x 200 x 150 mm  
15 kg/st, Färg: Grå Bohus

#### Avtäckning modern eller elegant



L = 500 - 1500 mm, B = 260,  
400 mm, T = 60, 100 mm  
Färg: Grå Bohus

#### Beklädnadsgranit rustik eller elegant



**Tunnsten**  
L = 500 - 1500 mm, H = 300, 350,  
400 mm, T = 30 - 35 mm.  
Färg: Grå Bohus



**Tunnsten Hörn**  
L = 400 x 200 mm, H = 300, 350,  
400 mm, T = 30 - 35 mm.  
Färg: Grå Bohus

#### Stolpar och Pollare



**Typ 1 rustik eller elegant**  
1100 x 200 x 200 mm\*  
130 kg/st, Färg: Grå Bohus



**Typ 2 rustik eller elegant**  
1300 x 250 x 250 mm\*  
210 kg/st, Färg: Grå Bohus



**Typ 3 rustik eller elegant**  
1700 x 300 x 300 mm\*  
400 kg/st, Färg: Grå Bohus



**Bovallstrand rustik**  
1700 x 200 x 200 mm\*,  
200 kg/st, Färg: Grå Bohus



**Hunnebostrand elegant**  
1700 x 200 x 200 mm\*,  
185 kg/st, Färg: Grå Bohus



**Ulebergshamn elegant**  
H = 900 mm, Ø 300 mm  
200 kg/st, Färg: Grå Bohus



**Hamburgsund finess**  
H = 1050\*, Ø 220 - 300 mm  
170 kg/st, Färg: Grå Bohus

#### Inomhusgranit



**Golvplatta borstad, finslipad  
eller polerad**  
305 x 305 x 10 mm, 28 kg/m<sup>2</sup>  
Färg: Grå och Röd Bohus



**Golvplatta borstad, finslipad  
eller polerad**  
610 x 305 x 10 mm, 30 kg/m<sup>2</sup>  
Färg: Grå och Röd Bohus

ETT URVAL  
BENDERS GRANIT  
- PERFEKT TILL  
TRÄDGÅRDEN

\*Synlig höjd ca 400 - 500 mm lägre





BENDER BOHUS GRANITHÄLL ELEGANT, BENDER BOHUS BEKLÄDNADSGRANIT ELEGANT, BENDER BOHUS STORGATSTEN MODERN, OCH BENDER DEKORMATERIAL GÅRDSGRUS



**BETONG OCH  
NATURSTEN  
- EN PERFEKT  
KOMBINATION!**

BENDER BOHUS BLOCKSTEG OCH ENTRÉHÄLL MODERN, BENDER VILLA SLÅTA PLATTOR FASAD 400X400 MM



BENDER BOHUS BLOCKSTENSMUR RUSTIK



BENDER BOHUS GOLVPLATTA POLERAD OCH FINSLIPAD





BENDER BOHUS SMÅGATSTEN ANTIK OCH BENDER BOHUS GRANITHÄLL ELEGANT



**STORGATSTEN  
SOM MUR  
- ENDAST DIN  
FANTASI SÄTTER  
GRÄNSER!**

BENDER BOHUS STORGATSTEN



**FÖRHÖJ  
TRÄDGÅRDEN  
MED DEKOR-  
MATERIAL,  
SE SIDA 84**

BENDER BOHUS ENTREHÅLL MODERN, BENDER BOHUS BLOCKSTEG MODERN, BENDER BOHUS BEKLÄDNADSGRANIT ELEGANT, BENDER BOHUS SMÅGATSTEN MODERN, BENDER BOHUS STORGATSTEN MODERN, BENDER DEKORMATERIAL SKIFFERKROSS OCH BENDER DEKORMATERIAL GÅRDSGRUS



BENDER BOHUS INOMHUSGRANIT  
GOLVPLATTA BORSTAD



BENDER BOHUS BLOCKSTEG MODERN, BLOCKSTENSMUR RUSTIK OCH GRANITHÄLL ELEGANT

**ÄKTA  
BOHUSGRANIT  
BÅDE INOM- OCH  
UTOMHUS!**





BENDER BOHUS STAPELMUR RUSTIK GRÅ, BENDER BOHUS BLOCKSTEG MODERN OCH BENDER BOHUS GRANITHÅLL ELEGANT



BENDER BOHUS BLOCKSTEG MODERN



BENDER BOHUS GRANITHÅLL KROKSTRAND RUSTIK OCH BENDER BOHUS ENTREHALL HAVSTENSUND MODERN



**GE DIN FASAD  
ELLER SOCKEL ETT  
GEDIGET INTRYCK  
MED BEKLÄDNADS-  
GRANIT!**

BENDER BOHUS BEKLÄDNAD RUSTIK



# BENDER OFFERDAL SKIFFER

## *Skiftande intryck*

Den blyertsgrå, glänsande Offerdalskiffern ger lättskötta och slitstarka ytor med mycket karaktär från den naturligt vågiga ytstrukturen. Klassisk naturlig elegans som passar lika bra ute som inne!

### FÄRG



Grafit



#### Skifferhäll Rustik

FL x 200 x 20-27 mm, ca 13,5 m<sup>2</sup>/pall  
FL x 350 x 20-30 mm, ca 10,0 m<sup>2</sup>/pall  
FL x 350 x 30 mm kalibrerad, ca 11,0 m<sup>2</sup>/pall  
FL x 350 x 30-40 mm, ca 8,0 m<sup>2</sup>/pall



#### Skifferhäll Rustik oregelbunden

3-8 st/m<sup>2</sup>. 20-40 mm, ca 15 m<sup>2</sup>/pall

FÖR MER  
INSPIRATION OCH  
MONTERINGSTIPS  
BENDERS.SE



BENDER OFFERDAL SKIFFERHÄLL RUSTIK  
OREGELBUNDEN



BENDER OFERDAL SKIFFERHÄLL RUSTIK



BENDER OFERDAL SKIFFERHÄLL RUSTIK OREGELBUNDEN



# BENDER DEKORMATERIAL

## *Kompletterar och förhöjer*

FÖR MER  
INSPIRATION OCH  
LÄGGNINGSTIPS SE  
BENDERS.SE

Spännande kompletteringsprodukter till spännande trädgårdar. Tillsammans med vacker grönska och våra markstenar, plattor och murar anlägger du kvarterets läckraste trädgård. Avgränsa gångar, lägg längs husväggen eller använd som marktäckare i rabatter eller i stället för gräsmatta. På köpet får du både lättskötta och levande ytor.



**Sjösingel**  
Gulmelerad  
8-16 mm eller 16-32 mm



**Dekorsten**  
Vit matt  
20-40 mm



**Natusingel**  
Grärödmelerad  
16-40 mm



**Sjösingel**  
Svartvitmelerad 8-16 mm,  
16-32 mm eller 32-64 mm



**Dekorsten**  
Svart polerad  
20-40 mm



**Gårdsgrus**  
Naturfärgad  
8-16 mm



**Stenkross**  
Vit  
8-12 mm



**Skifferkross**  
Grafit  
20-40 mm



**Lättklinker**  
Gråbrun  
4-10 mm eller 10-20 mm



**Stenkross**  
Grafit  
11-16 mm



**Skifferkross**  
Plommon  
20-40 mm



**Stenkross**  
Grafit/vit  
16-32 mm



**Kullersten**  
Grärödmelerad  
70-100 mm eller 100-250 mm



FÖR ÅTGÅNG  
AV DEKORMATERIAL  
SE BENDERS.SE

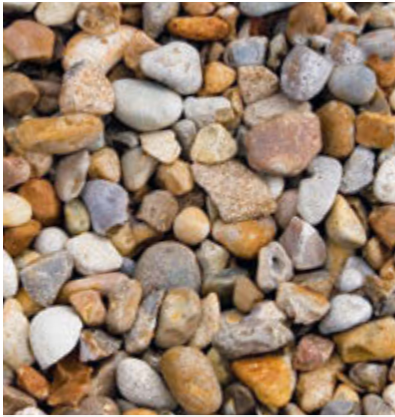


BENDER DEKORMATERIAL SJÖSINGEL SVARTVITMELERAD 16-32 MM



BENDER DEKORMATERIAL KULLERSTEN 70-100 MM





**Sjösingel Gulmelerad**



**Stenkross Vit**



**Skifferkross Grafit**



**Sjösingel Svartvitmelerad**



**Stenkross Grafit**



**Skifferkross Plommon**



**Dekorsten Vit**



**Stenkross Grafit/vit**



**Natursingel Grärdmelerad**



**Dekorsten Svart**



**Kullersten Grärdmelerad**



**Gärdsgrus Naturfärgad**



# BENDER GEOTEXTILIER, BÄR- OCH SÄTTLAGER

*Gör rätt från början*

Underarbetet är A och O för slutresultatet och hållbarheten. Fiberduken förhindrar att bärlaget blandas med grundmaterialet. Geonäten säkrar att din mur håller formen under lång tid. Bärlager fördelar lasten från överytan till underlaget. Stenmjöl och stenflis används som sättnager, sista avjämning innan du lägger dina stenar eller plattor.



**Fiberduk 1,2 m x 25 mm**  
Ca 30 m<sup>2</sup>, Vikt: 5 kg



**Geonät X-35**  
1,25 m x 25,0 m



**Bärlager**  
Grå, 0-32 mm



**Fiberduk 2,5 m x 100 mm**  
Ca 250 m<sup>2</sup>, Vikt: 53 kg



**Geonät RE520**  
1,3 x 75 m  
1,3 x 12,5 m



**Stenmjöl**  
Grå, 0-4 mm



**Stenflis**  
Grå, 2-5 mm

**GLÖM INTE  
NÖDVÄNDIGA  
TILLBEHÖR NÄR DU  
BESTÄLLER!**





# BENDER FOGMATERIAL

## *Säkerställer din beläggning*

En välfylld fog är inte bara snyggt utan har också funktionen att låsa markbeläggningen samt reducera ogräs i fogarna. Vi erbjuder flera olika typer av fogmaterial. För sten- och plattläggning finns Bender Fogsand och ogräshämmande Danfogsand i tre färger. Vi har också flera typer av härdande fogar, så som Bender Lithomex Easy och Quicksand, som används för beläggningar med gång- eller lättare fordonstrafik. Bender Lithomex Heavy är en hårdfog för gatstensytor med tung trafik. Vår dränerande marksten fogar du med stenflis. Vi har också betonglim för sammanfogning av t ex dina murstenar.



**Fogsand 0-2 mm 15 kg/säck**  
Grå, grafit och sand



**Lithomex Quicksand 15 kg/hink**  
Grå och grafit fogmassa



**Betonglim PL800**  
0,31 l/tub, Vikt: 0,4 kg  
Vit



**Danfogsand Ogräshämmande 20 kg/säck**  
Grå, grafit och sand



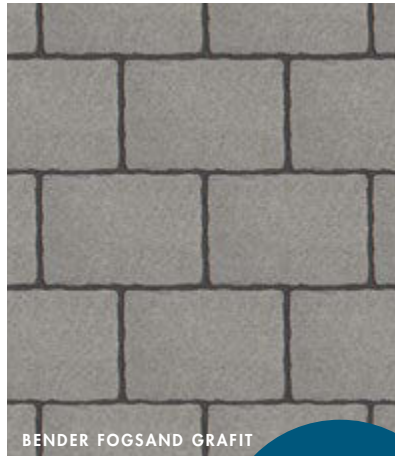
**Lithomex Heavy L20 27,5 kg/säck**  
Grå hårdfog



**Lithomex Easy 20 kg/säck**  
Grå flexifog



**Stenflis 2-5 mm 15 kg/säck**  
Grå





# BENDER SANDLÅDESAND

*Baka baka liten kaka*

Bakbar sand för den lilla sandlådan. Lagom blandning av fina och lite grövre partiklar säkerställer hållbarheten på sandkakorna. Bender Sandlådesand fungerar även till plattläggningen eller för att sanda med. Enkelt förpackad i 15 kg påsar, som lätt lyfts in i bilen och bärs till baksidan av ditt hus.

## FÄRG



Sand



**Sandlådesand**  
Bakbar sand  
0-4 mm

**DEN PERFEKTA  
SANDLÅDE-  
SANDEN!**



BENDER SANDLÅDESAND



BENDER SANDLÅDESAND



# BENDER BELYSNING

*Levande miljöer när mörkret faller*

Inbyggd belysning i stenbeläggningar eller planteringar är ett enkelt men samtidigt mycket effektivt sätt att skapa stämningsfulla utemiljöer oavsett årstid eller tid på dygnet. Bender Flexlight ger dig verktygen – energisnåla och utvecklade för nordiskt klimat.



**Flexilight Halvsten**  
103 x 136 x 35 mm  
1,0 W, 12 V, IP67



**Transformator 36 W, 12 V**  
36 W, 12 V, IP64



**Flexilight Rund**  
Diameter: 50 mm, Höjd: 36 mm  
1,0 W, 12 V, IP67



**Kabel 10, 5, 2 och 1 m**  
2 x 0,75 mm 12 V, IP65



**Flexilight Ground Spot**  
Diameter: 104 mm  
3,0 x 1,2 W, 12 V, IP67



**T-koppling till Flexilight**  
12 V, IP65 inkl. 0,14 m kabel

FÖR MER  
INSPIRATION OCH  
MONTERINGSTIPS  
[BENDERS.SE](http://BENDERS.SE)





# BENDER STAKET ROYAL SMIDE OCH FUNKIS

## *Avslutande pricken över i*

Ingenting är så vackert att det inte kan bli ännu vackrare. Förhöj utseendet på muren med marknadens snyggaste staket. Smidesstaketen Royal förpackas i fyrameterssektioner i klassiskt antracitfärgat smidesjärn. Du har två olika höjder att välja på: 50 och 90 cm. Komplettera ditt Royalstaket med stolpar och grindar i utföranden anpassade till staketets höjder.

Funkis är ett staket i modern utformning och är gjort av galvaniserat pulverlackerat stål och finns både som tvåmeters startpaket och enmeters tillbyggnadssektion.

### FÄRG



Antracit



**Royal Smidesstaket 500**  
4000 x 500 mm inkl.  
mittstolpe och fästdetaljer



**Royal Smidesstaket 900**  
4000 x 900 mm inkl.  
mittstolpe och fästdetaljer



**Royal Grind 800**  
1070 x 800 mm



**Royal Grind 1250**  
1150 x 1250 mm



**Funkis 2 m startpaket**  
2000 x 500 mm inkl.  
mittstolpe och fästdetaljer



**Funkis 1 m tillbyggnad**  
1000 x 500 mm inkl.  
mittstolpe och fästdetaljer

FÖR MER  
INSPIRATION OCH  
MONTERINGSTIPS  
[BENDERS.SE](http://BENDERS.SE)



BENDER ROYAL SMIDESSTAKET 900 OCH  
BENDER MEGASTEP GRÅ



BENDER ROYAL SMIDESSTAKET 500, BENDER STOLPTOPP GRÅ OCH BENDER STOLPELEMENT GRÅ





BENDER STAKET FUNKIS OCH BENDER MEGAWALL PROJEKT GRAFIT

**DETALJERNA GÖR SKILLNAD!**



BENDER ROYAL SMIDESSTAKET 500



BENDER STAKET FUNKIS, BENDER LUXOR GRÅ, BENDER STOLPELEMENT OCH STOLPTOPP



# BENDER AVVATTNINGSSYSTEM

Bender Avvattningsränna installerad på grunt djup är idealisk för dränering runt hus, gårdar och trädgårdar. Rännan är lätt att sätta samman, på längden eller i vinkel. Lastklass A15. Rännan tillverkas av återvunnen plast och kan återvinnas igen.

## FÄRG



Svart/galvad



**Avvattningsränna med galvat spaltgaller**  
1000 mm, ca 2,26 kg/st  
Färg: Svart/galvad



**Sandfång med galvaniserat spaltgaller**  
500 mm, ca 1,85 kg/st  
Färg: Svart/galvad



**Tät gavel med rörstos 100 mm höger**  
Vikt ca 0,08 kg/st  
Färg: Svart



**Tät gavel med rörstos 50 mm vänster**  
Vikt ca 0,02 kg/st  
Färg: Svart

Hål görs vid behov i förstansade markeringar.



BENDER AVVATTNINGSSYSTEM OCH BENDER TROJA ANTIK



# MER INFO PÅ BENDERS.SE

Vi har mer att erbjuda. På vår hemsida finns fler detaljer, monteringsanvisningar och inspirerande miljöbilder.

## SKAPA DIN TRÄDGÅRDS-DRÖM MED HJÄLP AV VÅRT INSPIRATIONSVERKTYG

På hemsidan hittar du också vårt inspirationsverktyg. Här kan du välja ur vårt stora sortiment och se hur produkterna upplevs tillsammans. Besök sedan din kunniga återförsäljare – tillsammans hittar ni en bra lösning!



## TIPS & RÅD

Plattor, marksten, murblock och natursten är produkter hämtade ur naturen. Variationer i färg och ytstruktur samt naturliga utfällningar från ett parti till ett annat kan förekomma och ger produkterna deras unika och livfulla utseende. Undvik tvåra färgskarvar, plocka sten ur flera pallar samtidigt stapel för stapel (ej lager för lager) för ett lyckat slutresultat. Se Skötselinstruktion på vår hemsida.

TA HAND OM DINA PRODUKTER!



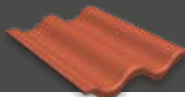
**Tak & Markkrent 5 liter**  
Åtgång ca 1 liter till 20-25 m<sup>2</sup>

## ÖVRIG INFORMATION

Kalkutfällning, nyansskillnader i färg och ytstruktur är ej reklamationgrundande. Miljöbilderna är fotograferade under varierande ljusförhållanden, varför färgvariationer förekommer på bilderna. För att få rätt uppfattning om färger och strukturer, besök din Bendersåterförsäljare där du kan se färgprover. Vi reserverar oss för eventuella tryckfel.

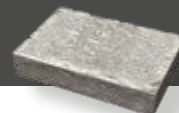
## TAK

Benders betongtakpannor är Sveriges mest lagda sedan decennier, med tre grundformer från klassiskt till hypermodernt med sex olika ytor - fyra behandlade och två obehandlade i många olika färger som täcker alla behov. Föredrar du traditionellt lertegel hittar du det också i vårt sortiment. Läs mer om Benders tak i separat broschyr.



## MARK

Markprodukter i betong innebär stora variationsmöjligheter – när du väljer Benders. Ett brett utbud av marksten, plattor, murar och dekormaterial anpassade för både trädgård och offentliga miljöer av alla storlekar – suveränt hållbara och smart konstruerade för snabb och enkel läggning. Med flera moderna produktionsanläggningar har vi dessutom en god geografisk täckning.



## NATURSTEN

Ett brett sortiment av murar, gatsten, kantsten, beklädnad, bänkar, stolpar och trappor med mera i äkta Bohusgranit. I sortimentet finns även importerade granitprodukter samt Offerdalskiffer. Med ett automatiserat flöde och med flera täkter breddar samt utökar Benders sitt naturstenssortiment, allt för att säkerställa snabba leveranser av svensk granit.



## INFRASTRUKTUR

Se vårt stora sortiment av Trafikprodukter, L-/t-stöd och Trapp, samt Järnväg. Så som Spikmas lättmonterade kantstöd, prefabricerade stödmurar och trappor, samt perrongstöd. Vi löser även projektunika produkter. Vänd dig till oss för alla typer av speciallösningar, barriärerna till Uddevalla-tunnlarna är bara ett exempel.



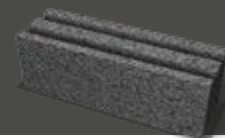
## GRUND

Benders erbjuder marknadens bredaste grundsortiment, bland annat tack vare kompletta grundpaket och Bender Albabalk som både kan användas till platta på mark och kryppgrund, men även vår typgodkända Modulgrund. Med egen tillverkning av cellplast, socklar och Albasortiment kan vi säkerställa en hög kvalitet och marknadsmässiga priser.



## MURBLOCK

Benders murblockssortiment innehåller en rad genomtänkta produkter för enkel byggnation av stabila grunder, väggar och stödmurar såsom Lättklinkerblock, Lättklinkerbalk, Skalblock och Betonghållsten.



## VA-SYSTEM

I Benders sortiment för VA-System hittar du beständiga lösningar och produkter inom vatten- och avloppssystem anpassade för framtidens långsiktiga och viktiga samhällsbyggande. Så som rör, brunnar, miljö- och avskiljningsanläggningar.



## BYGGKOMPONENTER

I vårt utbud av prefabricerade byggkomponenter i betong hittar du alla de element du behöver till ditt byggprojekt. Fasadväggar i olika utförande, bjälklag, pelare, balk, trappor och balkonger gjuts i inomhusmiljö och levereras direkt ut till arbetsplats.





# KVALITET, MILJÖ OCH ARBETSMILJÖ

## *Vårt ansvar för framtiden*

Benders är miljöcertifierade sedan 1999 och var först i Sverige att miljöcertifiera en takpanneindustri. Vi har ett djupt miljömedvetande och väger noga våra beslut mot miljökonsekvenser innan genomförande.

### MILJÖ OCH ARBETSMILJÖ

Miljö och arbetsmiljö är en central del av vår verksamhet och är alltid integrerad i vårt dagliga arbete. Vi är certifierade inom miljö enligt ISO 14001.

Inom dessa områden pågår ett ständigt förbättringsarbete och genom ett tätt samarbete mellan våra anläggningar och på KMA-avdelningen jobbar vi systematiskt med att kontinuerligt utveckla verksamheten.

Vi utvärderar den fysiska och psykosociala arbetsmiljön via riskbedömningar, skyddsronder, rapporteringar och samtal på våra anläggningar. Detta för att skapa en så trygg och säker arbetsplats som möjligt. Vi deltar även i vissa utvecklingsprojekt ihop med forskningsinstitut för att ligga i branschens framkant.

Beslut vägs noga mot miljökonsekvenser innan genomförande och miljöfrågor är en självklar del av vår vardag, i stort och smått. Vår syn på långsiktig hållbarhet tar sig många uttryck: utvinning av råvaror och produktion så nära slutkonsumenten som möjligt, återvinning av både material och värme i produktionen, mångmiljoninvesteringar i miljövänliga logistiklösningar med egna tåg och mycket mer.

Vi är medvetna om vår verksamhets miljöpåverkan och arbetar systematiskt med b.l.a. miljömål och utvecklingsprojekt för att minska denna. Miljöfrågor integreras med våra leverantörer och samarbetspartners. Så får vi fram kvalitetsprodukter med lång livslängd och minsta möjliga miljöpåverkan över hela livscykeln.

### KVALITET

Produkterna tillverkas och kontrolleras enligt gällande standarder. Varje medarbetare bidrar till vår kvalitet och att skapa nöjda kunder. Allt arbete ska utgå från att man gör rätt från början, angriper eventuella brister där de uppstår och löser problemet långsiktigt så att det inte uppkommer igen.

### RÅVAROR

Produkterna består främst av cement, sand, grus, granit och vatten. Cementen kommer i huvudsak från Cementsa, som är en av världens ledande cementtillverkare med ett stort hållbarhetsfokus. Vi har samarbetat sedan starten 1960. Sand, grus och granit hämtas i närliggande täkter för korta transporter och vatten till våra anläggningar kommer främst från egna brunnar. Överskottsmaterial och rengöringsvatten återanvänds i produktionen.

### CERTIFIKAT OCH MILJÖBEDÖMNINGSSYSTEM

Benders var år 1999 först i Sverige med att miljöcertifiera en takpannefabrik enligt ISO 14001. Produkterna är registrerade och bedömda i de miljöbedömningssystem som finns i Sverige; BASTA, Byggarubedömningen, SundaHus och Svanen.

Benders Byggsystem är kvalitets- och miljöcertifierat enligt ISO 9001 och ISO 14001. Produkterna finns registrerade och bedömda i Byggarubedömningen,



ARBETSMILJÖ



KVALITET



RÅVAROR



## BENDERS TÅG - EN UNIK LOGISTIKLÖSNING

Benders satsar offensivt på järnvägslogistik för att minska våra produkters miljöbelastning. Första steget är sträckan Bålsta – Kongsvinger, en transportlösning där kombinationen tåg, bil och logistikcenter skapar en effektiv helhet. Både fabrik och utleveranslager är spårbundna – endast sista biten ut till kund transporteras med bil. Benders har investerat i egna tågagnar samt ett containersystem som kan hantera pallat gods med Benders produkter. I samma container transporteras sedan grusmaterial tillbaka till Benders produktionsanläggning i Bålsta. Varje tåg som avgår reducerar energiförbrukningen motsvarande 7000 liter dieselbränsle, samtidigt som det blir 35 lastbilar med släp färre och 1000 ton gods mindre på våra vägar per resa, vilket också bidrar till trafiksäkerheten.



SundaHus och Svanen. Vi har erfarenhet av projekt som skall certifieras t.ex. inom LEED, BREEAM, Svanen och Miljöbyggnad.

## KLIMATKLIVET

Benders deltar i Naturvårdsverkets satsning Klimatklivet som syftar till att minska växthusgasutsläppen i Sverige. Bland annat har fabriken i Edsvära, Strängnäs och Åstorp bytt värmeanläggning från oljepannor till träpelletspannor som minskar växthusgasutsläppen från fabriken.

## ECOLINE

Många av våra produkter kan fås i Ecoline-utförande med tillsats av titandioxid, som omvandlar skadliga kvävedioxiderna i luften under hela produktens livslängd.

## FÄRGEN

All färg tillverkas av oss själva för bästa miljökontroll.

## TAKGARANTI

Vi lämnar 30 års garanti på betongtakpannor vid köp av ett komplett tak med Benders originaltillbehör, gällande hållfasthet, vattentätning och frostbeständighet.

## MATERIALGARANTI

Våra sortiment håller en hög och jämn kvalitet som tål många års slitage under tuffa förhållanden. På våra egenproducerade Byggprodukter får du hela 10 års garanti.

## ÅTERVINNINGEN

Benders program för återvinning innefattar allt från papper till krossade betongprodukter.

## ETISKA KRAV

Benders lägger stor vikt vid att säkerställa att våra leverantörer, av både råmaterial och handelsvaror, följer vår Code of Conduct, arbetar på ett etiskt korrekt sätt och följer internationella konventioner avseende mänskliga rättigheter.

## CE-MÄRKNING

Våra CE-dokument finner du lättillgängligt på vår hemsida [www.benders.se](http://www.benders.se)

## RETUR

Alla lastpallar som våra produkter paketeras på är retur-pallar som återanvänds.

ecoline

KLIMAT  
KLIVET



BASTA

fti  
FÖRPACKNING &  
TIDNING  
INSAMLINGEN

BYGGVARUBEDÖMNINGEN





Vi stödjer:



BENDERS | SE | EXAKTA | 2022 - 03 | 15 T

#### HUVUDKONTOR

Benders Sverige AB  
Box 20

535 21 Kvänum

Besöksadress: Edsvära

Tel: 010-888 00 00

E-post: [info@benders.se](mailto:info@benders.se)

Hemsida: [www.benders.se](http://www.benders.se)