

GODKÄNNANDEBEVIS**0528/02**

Nedanstående produkt och tillverkningskontroll har bedömts uppfylla Boverkets Byggregler (BBR) i de avseenden och under de förutsättningar som anges i detta bevis

**Fogtätningssystem i brandteknisk klass EI30-EI120,
E30-E120**

- Innehavare** Saint-Gobain Isover AB, 267 82 Billesholm,
tel: 042-840 00, e-post: isover@isover.se,
hemsida: www.isover.se, org.nr: 556048-9931.
- Produkt** Fogtätningssystem med Isover Drev, Isover Dreva eller Isover ULTIMATE som täcks med Bostik Silikon Bygg 2685 eller Bostik Silikon Industri 2695. Brandteknisk klass EI30-EI120, E30-E120 enligt tillhörande handling. Ingående mineralullsprodukter förutsätts vara godkända som obrännbart material eller euroklass A1.
- Avsedd användning** Drevning runt dörrar och fönster i brandcellsskiljande väggar klass EI30-EI120 respektive E30-E120.
- Handelsnamn** Fogtätningssystem i brandteknisk klass EI30-EI120, E30-E120.
- Godkännande** Produkten har verifierats mot nedanstående avsnitt i Boverkets Byggregler (BBR):
Brandteknisk klass EI30-EI120, E30-E120* 5:221
* Utförandet i de olika brandtekniska klasserna framgår av tillhörande handling.
- Tillhörande handlingar** Tillhörande handling daterad av SP SITAC 2010-07-01.
- Kontroll** Ingående mineralullsprodukter förutsätts vara godkända som obrännbart material eller euroklass A1, och ha en övervakande kontroll.
Vid byggherrens kontroll på byggplatsen skall genom identifiering med hjälp av märkningen tillses att rätt produkter levererats och att de används enligt förutsättningarna givna i godkännande och tillhörande handlingar.

- Bedömnings- Rapport nr 86K40029A och P604180 samt utlåtande P205102 (rev. 2010-06-01) från SP
underlag Sveriges Tekniska Forskningsinstitut.
- Kommentarer Detta bevis ersätter tidigare typgodkännandebevis med samma nummer daterat
2010-08-23 och projektnummer P806393.
- Giltighetstid Godkännandet gäller t o m 2015-08-22

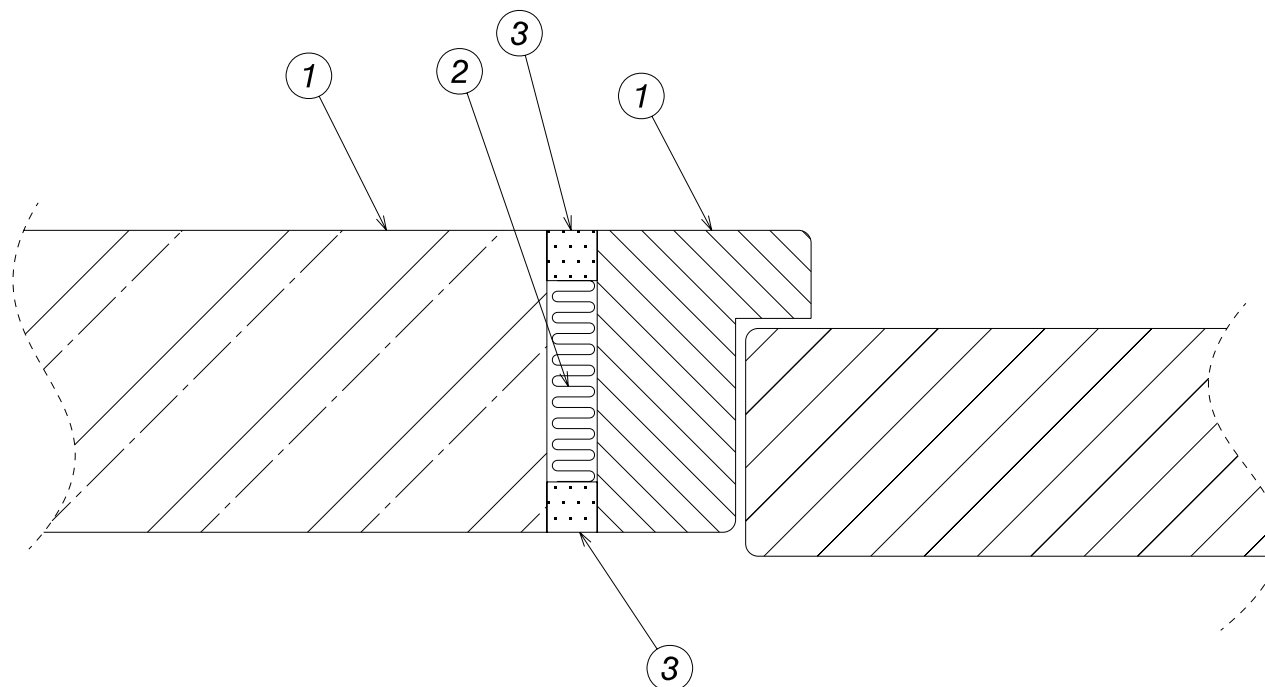
A blue ink signature of Johan Åkesson.

Johan Åkesson

A blue ink signature of Per Adolfsson.

Per Adolfsson

Remsorna viks dubbla och pressas in i fogen med en drevspade så att en god utfyllnad av hela fogen erhålls.



Förklaring se bilaga 1

TILLHÖR BEVIS NR

0528/02

SITAC

Fabr. nr	Bygg. nr	Konstr./Ritad	Vikt	Ersättes av	Ersätter	Format
		TGA	0,0 Kg			A4
Saint-Gobain Isover AB		Fogtätning i brandteknisk klass EI 30 - EI 120, E 30 – E120 med Isover Drev/Dreva 1002/1003 eller Isover Ultimate.			Skala	Forts. blad nr
S-260 50 BILLES HOLM, Sweden					Godkänd	
					Rit.Datum	Blad nr
					021111	
					Ritn. nr	Rev.
					02B003msv	01

Anslutande material till fog ①	Min fogdjup (mm)	Max fogbredd (mm)	Typ av fogmassa ③	Tjocklek toppförsegling (mm)	Drevning ②	Brandklass (maximal)
Trä/Trä	70	20	Bostik silicon industri 2695	10	Glasull, Ultimate eller Stenull	E30, EI30
Trä/Betong	70	20	Bostik silicon bygg 2685	10	Glasull, Ultimate eller Stenull	E30, EI30
Trä/Trä	95	20	Bostik silicon industri 2695	20	Glasull, Ultimate eller Stenull	E120, EI120
Trä/Betong	95	20	Bostik silicon bygg 2685	20	Glasull, Ultimate eller Stenull	E120, EI60
Aluminium/ Betong	45	20	Bostik silicon industri 2695	10	Glasull, Ultimate eller Stenull	E90, EI90*
Stål/Betong	100	20	Bostik silicon industri 2695	20-100	Glasull, Ultimate eller Stenull	E120, EI120*
Trä/Trä	95	20	Bostik silicon bygg 2685	20	Glasull, Ultimate eller Stenull	E120, EI120
Trä/Betong	95	20	Bostik silicon bygg 2685	20	Ultimate eller Stenull	E120, EI120
Aluminium/ Betong	45	20	Bostik silicon bygg 2685	10	Glasull, Ultimate eller Stenull	E45, EI45*
Stål/Betong	100	20	Bostik silicon bygg 2685	20	Glasull, Ultimate eller Stenull	E120, EI120*

* Brandklassen gäller under förutsättning att den anslutande profilen är provad och godkänd i aktuell brandteknisk klass.

TILLHÖR BEVIS NR

0528/02

SITAC

