



## Sido- och överkantshängt fönster

### Utåtgående 3-glas isolerruta

#### VIRKESKVALITET:

Lamellimmad furu

#### SPRÖJS:

Löstagbar spröjs finns för utvändig montering.

#### UTFÖRANDE & BESLAGNING:

In- och utsida i trä.

Lamellimmad enkelbåge med monterad 3-glas isolerruta.

Karmförband limmade och spikade/skruvade.

Bågförband limmade och spikade.

Spårmonterade tätningslister i bågen.

Utanpåliggande persienn/plissé kan monteras på bågens rums-sida. Ej fabriksmonterad.

Kan förses med infälld spaltventil i karmen, 40 cm<sup>2</sup>.

Bärgångjärn 2 st av ytbehandlat stål. 3 st gångjärn från höjd M13. Ställbara i både höjd och sidläge.

Spanjolett med 22 mm kantskena och inbrottshämmande svampkolv.

2 st. låspunkter upp till 12M och 3 st. från 13M och uppåt.

Handtag i mattkrom utförande medlevereras.

Sidohängda försedda med bromsfunktion.

Slutbleck med snedställda skruvar för optimal hållfasthet.

#### YTBEHANDLING:

Allt trä genomgår en skyddsbehandling som motverkar röta och blånad.

#### TÄCKMÅLADE

Komponenterna behandlas före ihopsättning med en 1-komponent vattenburen grundfärg och en 1-komponent vattenburen täckfärg på samtliga ytor.

#### LASERADE

Komponenterna behandlas före ihopsättning med en vattenburen lasyr och en vattenburen lasyrlack på samtliga ytor.

#### MONTERING:

Karmsidorna är förborrade för karminfästning. Täckpluggar medföljer.

Monterings- och skötselanvisning medföljer varje fönster.

#### GLASNING:

Glasad med P-märkt 3-glas isolerruta T4-16 monterad enligt MTK system 3, förstärkt.

Energiglas som standard. U-värde 1,2.

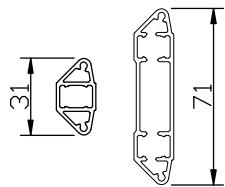
Ljudreduktion Rw 35.

Glaslister av aluminium på vitmålade produkter. Övriga av trä.

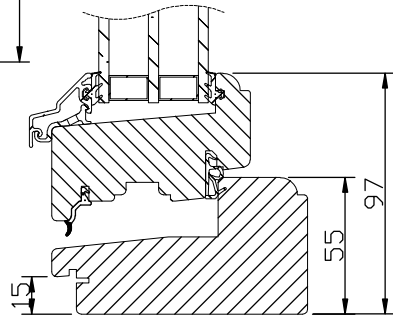
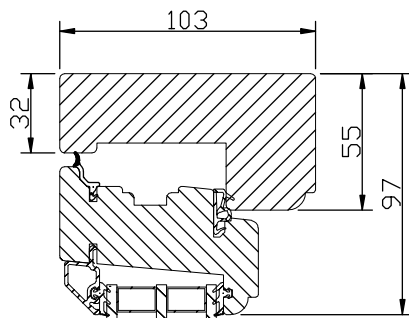
modul	1-luft	2-luft	3-luft
<b>BREDD</b>	<input type="checkbox"/>	<input type="checkbox"/>	<input type="checkbox"/>
min	5M	10M	15M
max	11M	21M	30M

modul	1-luft <input type="checkbox"/>	2-luft <input type="checkbox"/>	3-luft <input type="checkbox"/>
<b>HÖJD</b>	<input type="checkbox"/>	<input type="checkbox"/>	<input type="checkbox"/>
min	5M	10M	15M
max	18M*	27M	27M

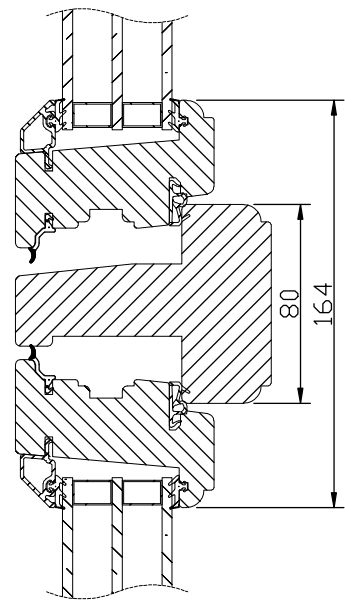
\*) t.o.m. bredd 10M. Bredd 11M -> max höjd 16M



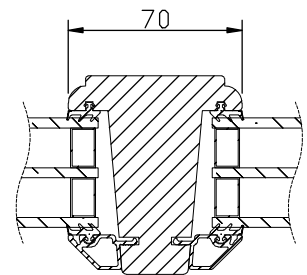
Spröjs



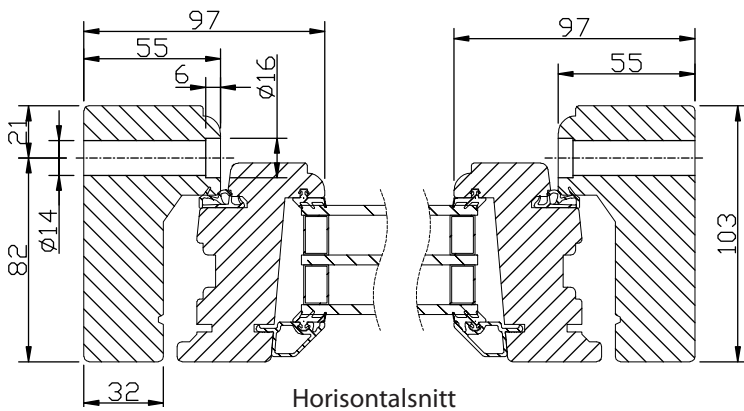
Vertikalsnitt



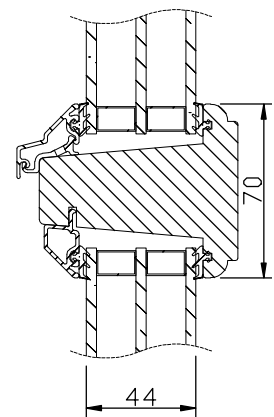
Vertikalsnitt karm tvärpost



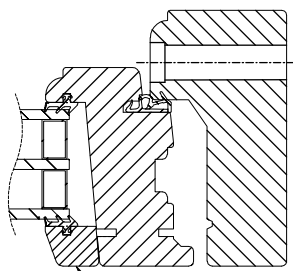
Horizontalsnitt Bågpost



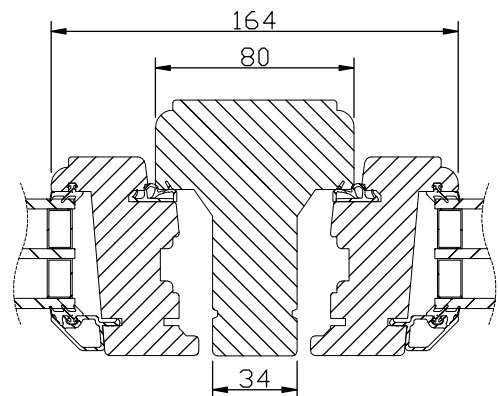
Horizontalsnitt



Vertikalsnitt Bågpost



Vid laserade och udda kulörer används en träglaslist.



Horizontalsnitt karmpost