



Produktnamn

Gyproc GRE 13 Robust Hård gipsskiva

Produktbeskrivning

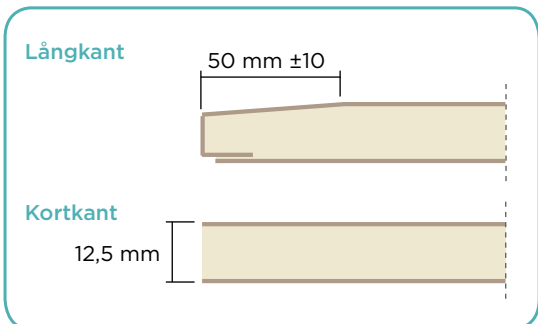
900 mm bred hård gipsskiva. Skivan består av en kärna av glasfiberarmerad gips med hög densitet och med ytskikt av kartong.

Användningsområde

Gyproc GRE 13 Robust används i utrymme där en beklädnadsskiva med större slagåtlighet och intryckningsmotstånd än vad som normalt krävs behövs på grund av hårt slitage. Den är mycket användbar till förtillverkade vägg- och bjälklagselement då den på ett bra sätt klarar även hårda transportpåkänningar.

Kantutförande

Skivan har kartongklädda försänkta långkanter och sågade, raka kortkanter. Långkanternas försänkning är avsedda för fogbehandling till slät yta.



Teknisk data

Tändskyddande beklädnad

Euroklass A2-s1,d0 (motsvarar: ytskikt klass I)

Verkan av fukt

| | |
|-------------------------------------|---------------------------|
| Ånggenomgångsmotstånd (s/m) | 3,0–4,5 x 10 ³ |
| Längdändring mellan RF 40–90 % mm/m | 0,4 |
| Diffusionsmotståndsfaktor | - μ 10 |

Termiska egenskaper

| | |
|---|-----------------------|
| Värmemotstånd (m ² · °C/W) | 0,07 |
| λ (värmeledningsvärde) W/(m·K) | 0,25 |
| Längdutvidgningskoefficient 25 x 10 ⁻⁶ (vid temp. >50°C) | 25 x 10 ⁻⁶ |

Lufttätethet

| | |
|-----------------------------|------------------------|
| Luftgenomsläpplighet m/s Pa | 0,2 x 10 ⁻⁶ |
|-----------------------------|------------------------|

Toleranser och styrkor

| | |
|-----------------|---------|
| Tjocklek (mm) | 12,5 |
| Toleranser (mm) | ±0,3 |
| Bredd (mm) | 900 |
| Tolerans (mm) | +0 / -3 |
| Längd (mm) | * |
| Tolerans (mm) | +0 / -4 |

Avvikelse från rätvinklighet per 600 mm

| | |
|-------------------------------|-------------|
| skivbredd (mm) | 1,0 |
| Vikt (kg/m ²) | 11,7 |
| Tolerans (kg/m ²) | +0,3 / -0,3 |

Hållfasthetsegenskaper elasticitetsmodul

| | |
|-------------|-----|
| Längs (GPa) | 4,0 |
| Tvärs (GPa) | 2,8 |

Böjhållfasthet

| | |
|-------------|-----|
| Längs (MPa) | 8,6 |
| Tvärs (MPa) | 3,4 |

* För längder, se aktuell produktkatalog eller www.gyproc.se

Montering

Gyproc GRE 13 Robust monteras i 1 - 3 lag på underlag av stål eller träprofiler.