

Mataki MB 315

Mataki MB 315 används som vattenavledande underlagsduk på träunderlag eller som genomtrampningssäkert underlagstak.

SE Monteringsanvisning

Användningsområden

Underlagsduk för träunderlag
(referens JSC. 61 AMA HUS).

Underlagsduk frihängande, genomtrampningssäker
(referens JSC. 65 AMA HUS)

Allmänt

Mataki MB 315 ger ett gott skydd mot nederbörd under byggtiden. Produkten är utvecklad för att kunna stå exponerad

På träunderlag

Tänk på att materialet alltid läggs längs med takbrädorna. Tänk på att takytan inte kan anses vara halksäker förrän strö- och bärläkt är monterade.

Montage kan ske med dold infästning (om läktning sker omgående) alternativt med spikning genom båda lagren av underlagstäckningen.

Minsta taklutning avgörs oftast av val av taktäckningsmaterial (ex taktegel eller planplåt). Rådgör därför med tillverkaren av dessa innan typ av underlagstäckning bestäms. Mataki MB 315 klarar en taklutning ned till 6° med dold infästning och 10° med infästning genom båda lagren förutsatt att det ovanliggande takmaterialet är avsett för dessa taklutningar. Det bärande underlaget ska vara stabilt och spikbart.

max 2 månader utan att materialets beständighet påverkas negativt. Bäst resultat uppnås om taktäckningsmaterialet monteras i direkt anslutning till läggningen av Mataki MB 315.

Mataki MB 315 lämpar sig som underlag för plan plåt (exempelvis bandtäckning) och överläggsplattor (exempelvis dubbelfalsad takpanna av betong, takshingel eller andra takmaterial på träläkt). För andra typer av takpannor (exempelvis enkupigt lertegel eller skiffer) använd en kraftigare kvalitet av underlagspapp (Mataki MB 369/YEP 2500) samt studera leverantörens anvisningar angående minsta takvinkel och krav på underlaget.

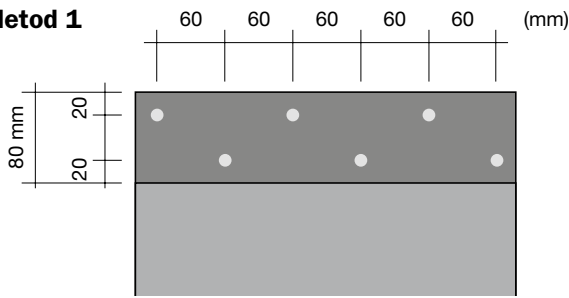
Mataki MB 315 är godkänd för montage med följande mekaniska infästningar:

- Spikning genom **båda** lagren: Pappspik 20x2,8 eller 25x2,5. Spikmönster enligt Metod 1.
- Spikning genom **undre** lagret (dold infästning): Pappspik 20x2,8 eller 25x2,5. Spikmönster enligt Metod 1.
- Klammer genom **undre** lagret (dold infästning): Rostfri bredtrådig klammer. Minsta ryggbredd på klammer 12,9 mm och benlängd 12 mm. Avstånd och mönster enligt Metod 2. Som alternativ använd rostfri klammer motsvarande minst Rapid 140/10 med dubbla rader av klammer c/c 60 mm.

Om spikpistol används för pappspiken, justera anslagskraften så att spikhuvudet inte perforerar materialet. Spiken skall slås i rakt för att optimal täthet skall uppnås.

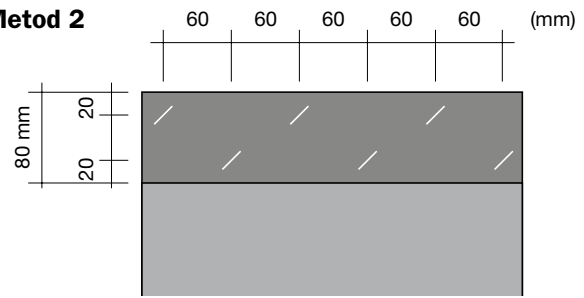
Vid kall väderlek kan materialets klisterkant behöva ligga an en tid för att en tät skarv ska bildas. Detta är särskilt kritiskt vid flacka taklutningar (<18°) och/eller då produkten monteras med dold infästning. För att påskynda vidhäftningen förvärm skarven med varmluftpistol vid temperaturer under 10 °C.

Metod 1



Spikning med pappspik 20x2,8 eller 25x2,5.

Metod 2

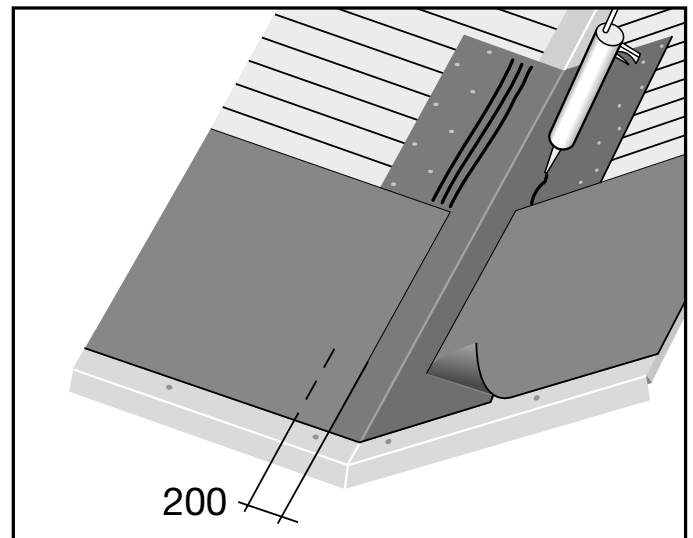


Rostfri bredtrådig klammer i 45° lutning.
Minsta ryggbredd på klammer 12,9 mm och benlängd 12 mm.

1. Vinkelränna

Om du har en vinkelränna på byggnaden börjar du med att täcka in den med en våd av materialet. Börja läggningen från takfot tillnock. Spika eller klamra våden i nocken och längs kanterna. Överlappa våden i rännedalen med 200 mm. Lägg 3 strängar med Mataki Specialklister. Trampa till våden.

Håll samman takhalvorna med ett plåtbeslag. Då undviker du stora rörelser i underlaget som kan göra att underlagstäckningen spricker.

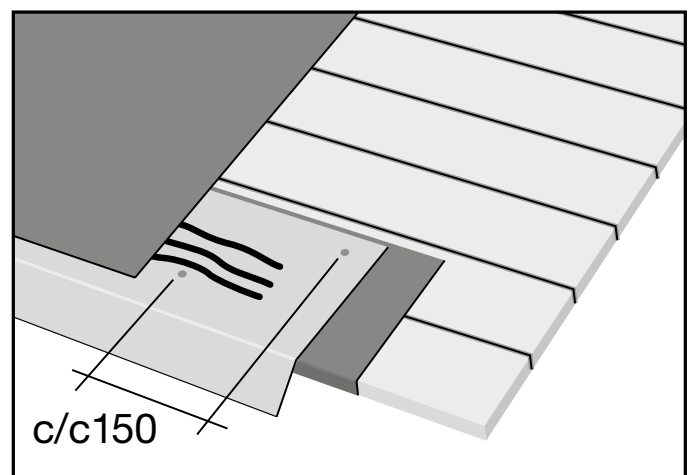


2. Takfot

Lägg en ca 200 mm bred remsa underlagstäckning under fotplåten.

Spika fast fotplåten med pappspik c/c 150 mm. Rulla ut första våden så att den i underkant slutar ca 2 cm från fotplåtens veck. Fäst våden med några spik/klammer i ovankant och klistra med Mataki Specialklister mot fotplåten. Tryck till så att asfaltklistret flyter ut i kanten.

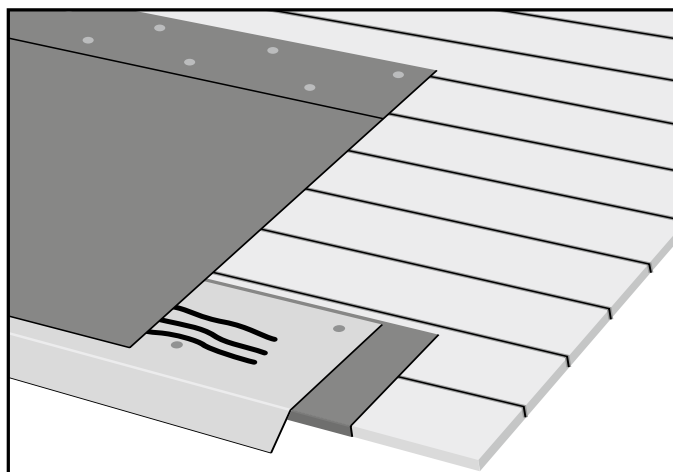
OBS! Fotplåten får inte vara belagd med PVC.



**3A. Montagealternativ:
Infästning i undre lagret**

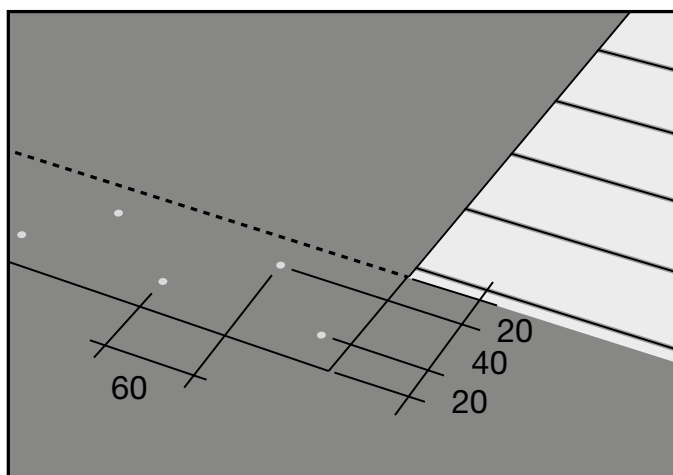
Infästningen påbörjas från vådens mitt för att produkten ska ligga jämt på underlaget. Infästning ska göras i materialets klisterkant.

Börja med att avlägsna vådens skyddsfilm på klisterkanten. Beroende på val av spik eller klammer gör infästningarna enligt metod 1 eller 2. Rulla ut nästa våd och upprepa infästningen i den andra vådens överkant. Dra av skyddsfilmen i nederkanten av den andra våden. Tryck till med foten längs skarven. Påbörja omedelbart läktning av taket för att förhindra skador av blåst.



**3B. Montagealternativ:
Spikning genom båda lagren**

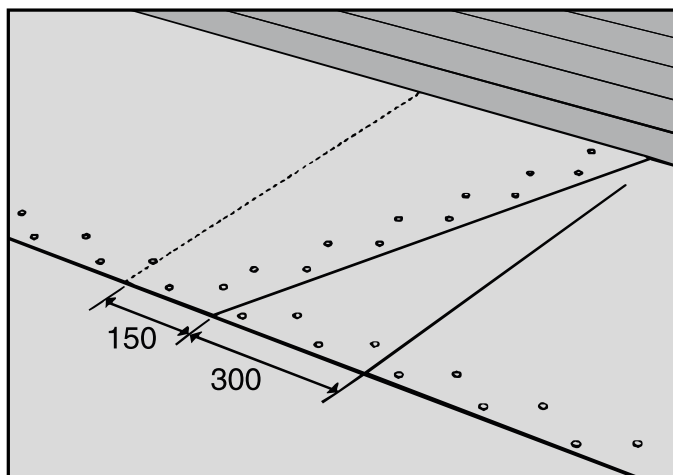
Infästningen påbörjas från vådens mitt för att produkten ska ligga jämt på underlaget. Spikning genom båda lagren kan användas, utom när taket skall täckas med plan, falsad plåt. I detta fall spikas endast genom undre lagret. Börja med att passa in den övre våden i förhållande till den undre klisterremsan. Fäst den övre våden i överkant med några spik. Avlägsna skyddsfilmen på klisterkanterna. Fäst in underlagstäckningen med pappspik (20x2,8 eller 25x2,5). Sätts i sicksack med 60 mm avstånd, 20 mm från pappkanten.



4. Tvärskarv

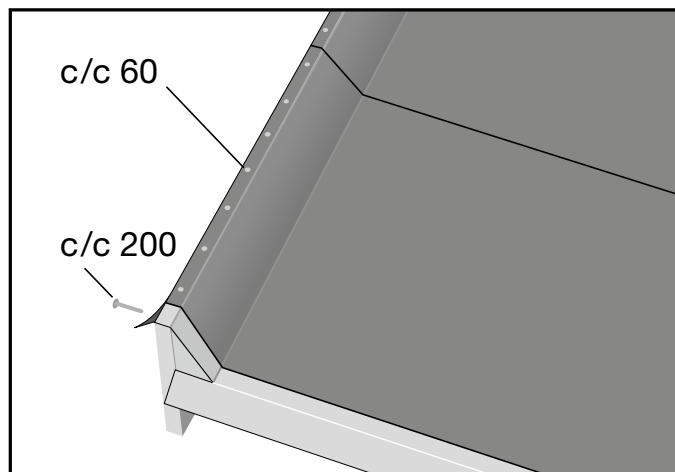
Vid tvärskarv snedskärs övre våden 300 mm så att vatten rinner bort från skarven. Överlappet skall därefter vara minst 150 mm. Den överlappande ytan klistras med Mataki Specialklister för att säkerställa skarvens täthet. Lägg ett lager klister 2-3 mm tjocklek på en bredd av 80 mm längs skarvkanten. Låt klistret torka 20-30 minuter innan ytorna pressas samman. Om läktning sker omgående kan infästningen ske med spikning eller klamring i undre lager.

Klammer får enbart förekomma i undre lagret.



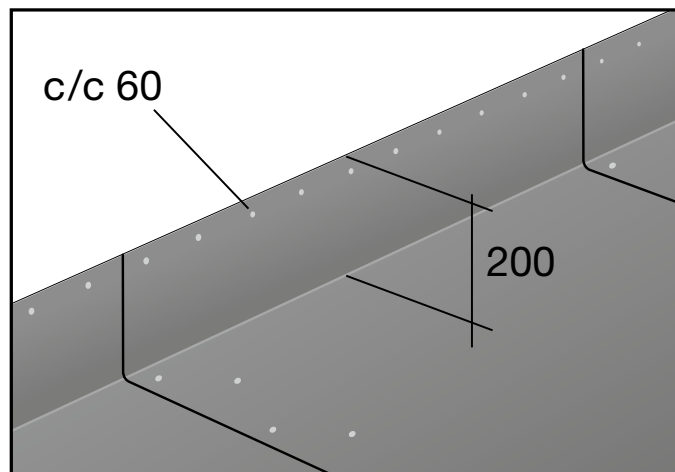
5. Gavel med trekantlist

Drag upp pappen på listen och vik ner den på utsidan. Fäst på listens ovansida med pappspik c/c 60 mm och på utsidan c/c 200 mm.



6. Uppdragning på vägg

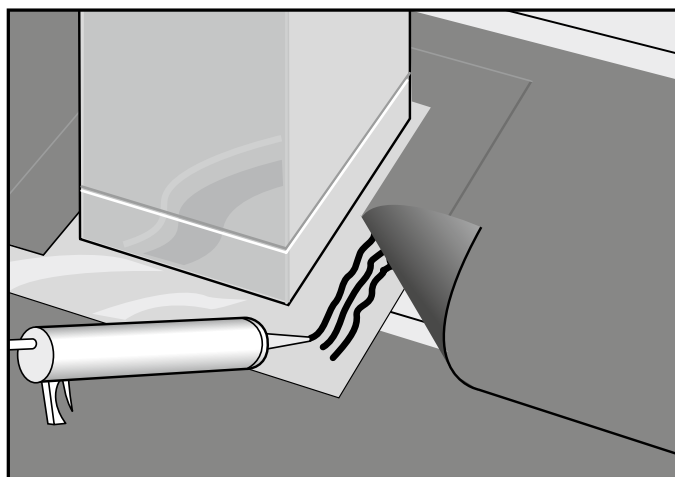
Vid anslutning till högre byggnad och uppdragning på sargar dras pappen upp 200 mm och spikas i ovankant c/c 60 mm. Övre kanten skall därefter alltid skyddas med utanpåliggande träpanel, plåt som dragits in i tegelfog etc. Enbart klistering mot vägg utan yttre skydd ger inte en tät avslutning!



7. Skorsten, etc

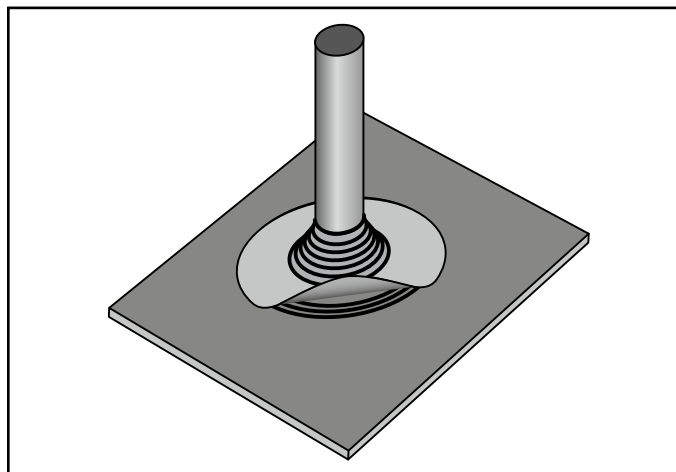
Vid genomföringar som t ex skorsten används ett underbeslag av plåt. Lägg underlagspapp fram till och förbi håltagningen. Montera därefter plåtbeslaget. Fortsätt läggningen av underlagspappen uppåt. Klistra pappen mot plåtflänsen med Mataki Specialklister.

OBS! Om taket skall täckas med skyddsbelagd takpapp monteras plåtbeslaget i samband med läggning av övre papplaget.



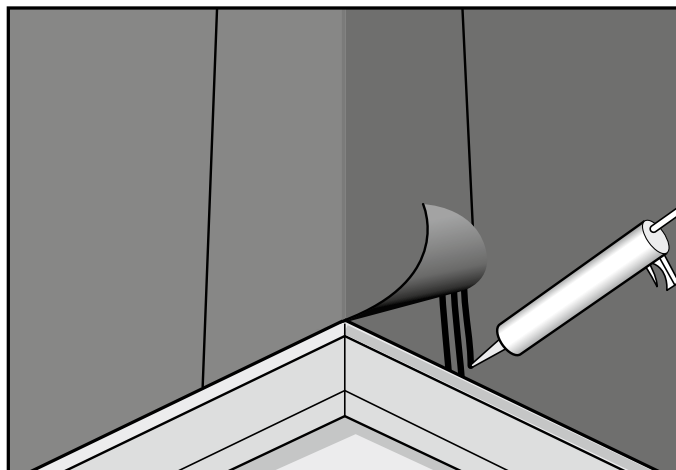
8. Avluftningsrör, etc

För att tät en cirkulär genomföring använd en sk gummistos med slangklämma. Anpassa storleken till rörets diameter. Lägg tre strängar av Mataki Specialklister under stosen och tryck ut massan så att den flyter ut på stosens kant.



9. Avslutning över oventileradnock

För icke ventileradnock avslutas montaget genom att underlagstäckningen monteras upp till nocken på respektive sida. Över nock läggs sedan en våd av materialet som överlappar minst 150 mm på varje sida. Skarven spikas sicksack c/c 60 mm eller klistras med Mataki Specialklister (två strängar) samt kläms mot underlaget med ströläkten.



10. Avslutning över ventileradnock

För ventileradnock avslutas montaget genom att underlagstäckningen monteras upp till nockbrädorna. Spika med pappspik sicksack c/c 60 mm på respektive sida. Täck över ventilationsöppningarna med en fiberduk. Se till att ventilationsöppningen är väderskyddad under byggtiden.

