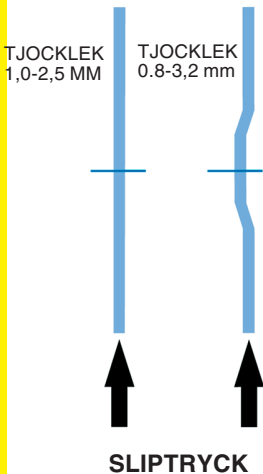
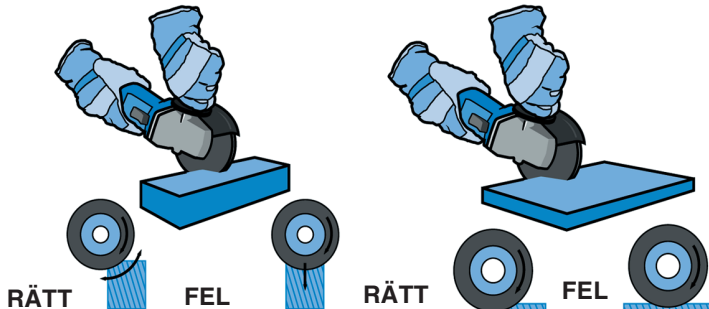


# KAPNING MED KAPSKIVOR TYP 41R ELLER 42

KAPA MED SÅ KORT KONTAKTBÅGE SOM MÖJLIGT!



RÄTT ELLER FEL - SE HÄR!



# SLIPNING MED NAVRONDELLER TYP 27

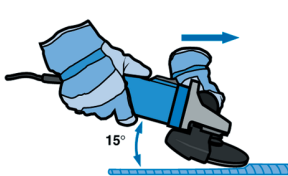
SLIPNING

FOGBEREDNING

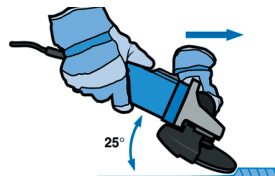
ANVÄND RÄTT VINKEL!

TJOCKLEK 2,2-7.0 MM

TJOCKLEK 2,2-4,6 mm



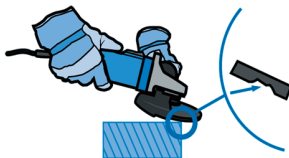
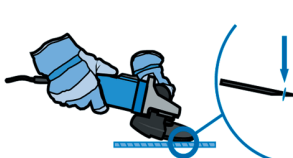
15°



25°

Liten vinkel - Ger finare yta! Större vinkel - Ger snabbare avverkning!

MINSKA SKADERISKEN



Slipa inte för plant - Risk för flisning! Flisningen kan avslipas mot en kant.

Slipa aldrig med rondellens undersida - Använd alltid periferin