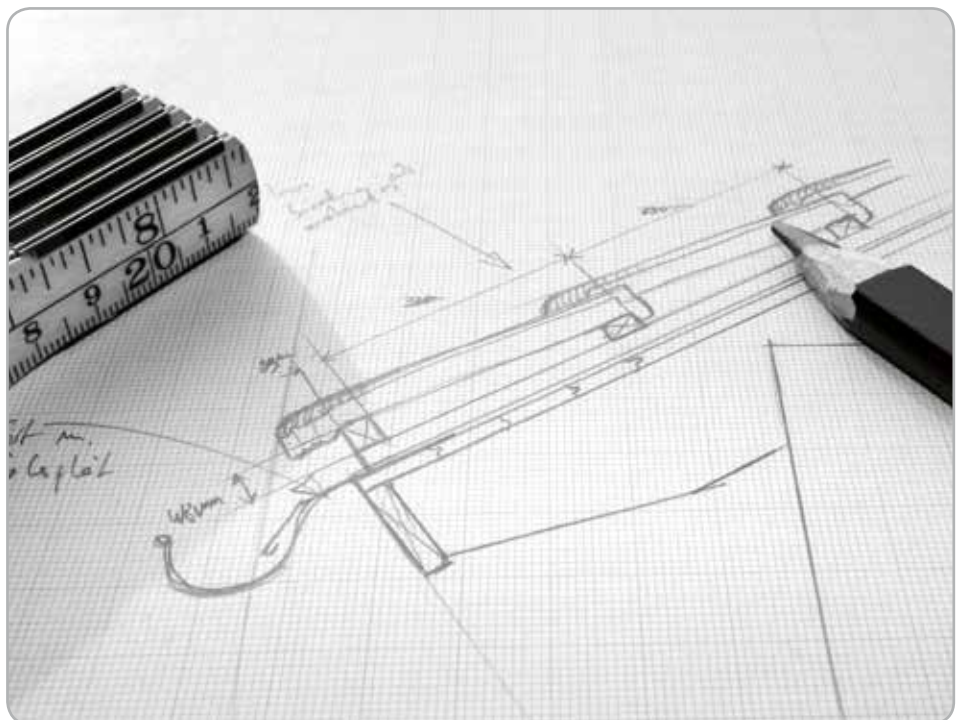
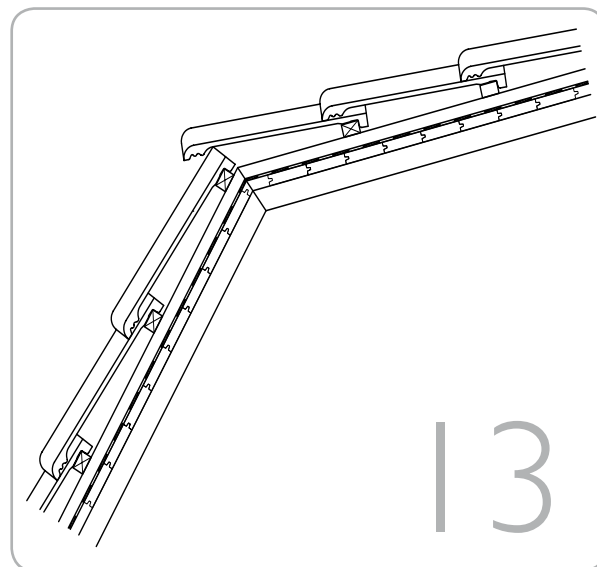
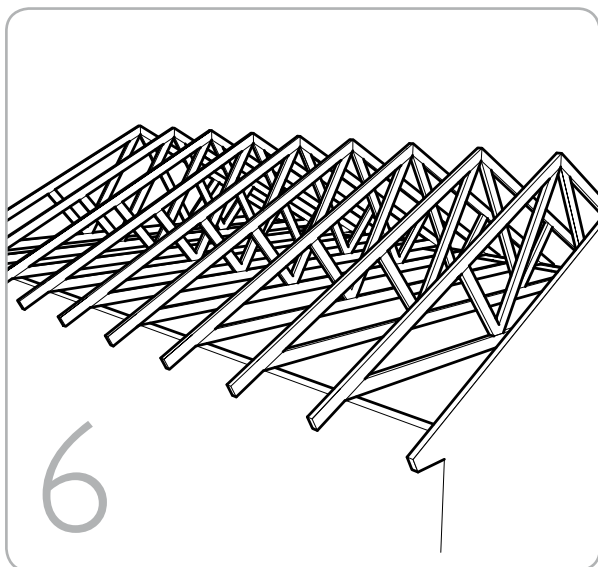


Monteringsanvisning

Tegel- och betongtak



Innehållsförteckning

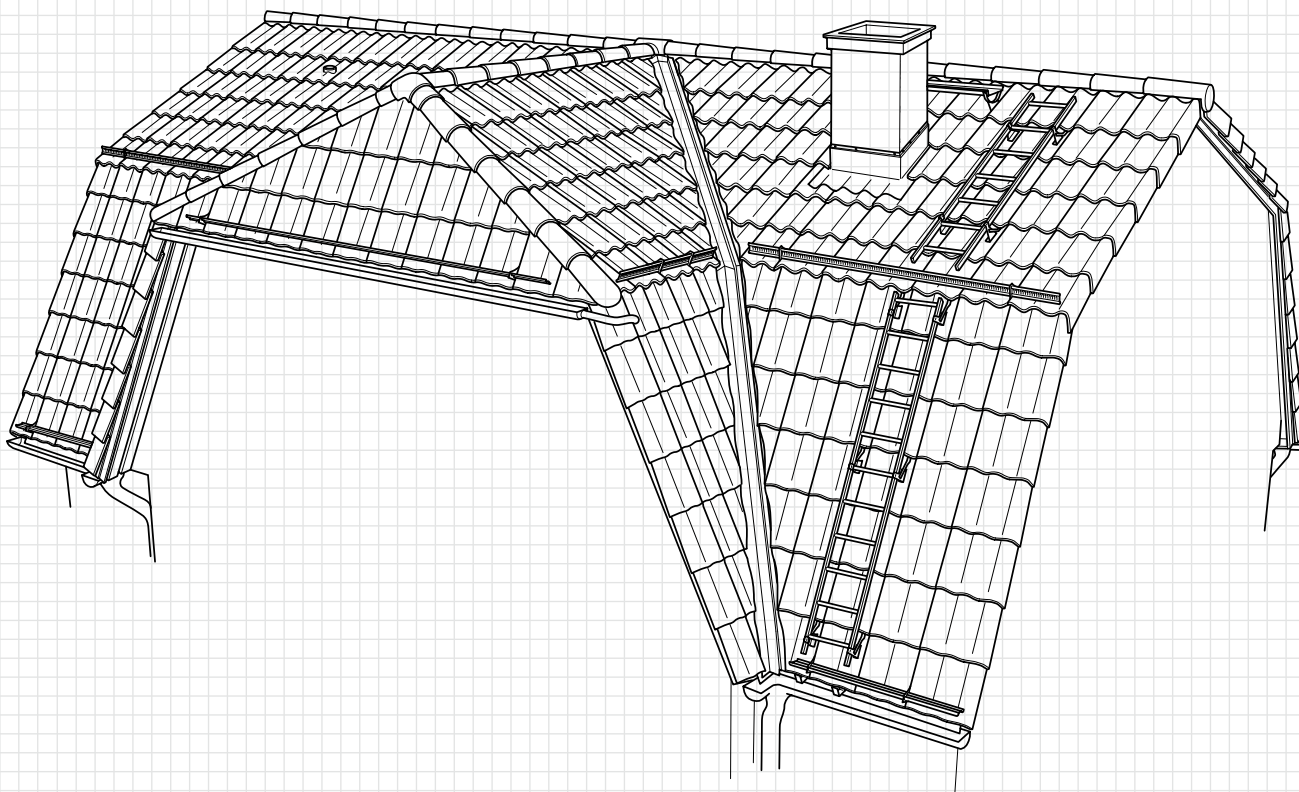


Bra att veta och göra innan montering	4
Hälsa och säkerhet	5
Grundförutsättningar	5
Planering av leverans	6
Mottagningskontroll	7
Skyddstext	7

Förberedande montering	8
Montera gavel	9
Montera underlagstaket	10
Montera läkt	10
Täta	14
Montera fågellisten	14
Montera säkerhetsprodukter	14

Montering av pannor	16
Lägga pannor	17
Kapa pannor	18
Fästa pannor	19
Monteranock- och valm	20

Montera övriga taktillbehör	22
Tätning	23
Montera säkerhetsprodukter	23
Snörasskydd	24
Ventilationshuvor och avloppsluftare	25
Kvalitetsprotokoll	27



4.

Bra att veta och göra innan montering

Denna Monteringsanvisning är vägledande för montering av takpannor och tak-tillbehör från MONIER. För montering av underlagstak gäller särskild monteringsanvisning. Läs gärna hela monteringsanvisningen innan arbetet med montering av takpannor med tillbehör påbörjas.

Taket är en viktig del av byggnadens skydd mot skadlig väderpåverkan. Det är därför viktigt att montering av takpannor och taktillbehör utförs fackmässigt av personer med yrkesvana eller motsvarande kompetens. Denna monteringsanvisning skall uppfattas som en vägledning till gällande regler, föreskrifter och rekommendationer för byggbranschen baserade på tillämpliga bestämmelser i Plan- och Bygglagen (1987:10) samt Boverkets Byggregler och Konstruktionsregler.

MONIER ansvarar inte för skador som kan uppstå i samband med monteringen. MONIER förbehåller sig rätten till omedelbara uppdateringar med referens till nya produkter eller andra förutsättningar. Aktuell version av monteringsanvisningen finns på www.monier.se.

Förekommer material vid monteringen som inte levererats av MONIER gäller för denna produkt aktuell leverantörs anvisning.

Hälsa och säkerhet

Vid takarbete ska hälsa och säkerhet beaktas. MONIER vill därför poängtera vikten av att tänka på följande fem områden:

- ansvar
- ergonomi
- fallskadeolyckor
- miljö
- kapning av pannor

ANSVAR

Under byggtiden är det byggherren, d.v.s. fastighetsägaren som beställer byggarbetet, som har arbetsmiljöansvaret och ansvarar för att en arbetsmiljöplan finns upprättad. Om konsumenttjänstlagen är tillämplig, dvs om takarbetet utförs på uppdrag av en konsument, övergår ansvaret automatiskt till aktuellt företag. Av arbetsmiljöplanen skall framgå vilka arbeten med särskild risk som kommer att vara aktuella under byggprojektet och vad som gjorts för att minimera dessa.

I övrigt är det fastighetsägaren som är ansvarig för personsäkerheten vid vistelse på taket och på marken nedanför. Det senare gäller t ex vid risk för snöras.

Fallskadeolyckor

Vid arbete på höjder över 2 m uppmanar MONIER till att använda godkänd säkerhetsutrustning. För att minimera risken för fallskador, rekommenderar MONIER att man använder byggställning med 1 m högt takfotsräcke med fotlist.

KAPNING AV PANNOR

All kapning av pannor skall ske på marken eller på ställning med i första hand en stationär vattenskräande maskin. Var försiktig så att stendammet inte lägger sig på andra pannor, då det är svårt att få bort. Allt spillmaterial skall samlas på ett och samma ställe. Spill från kapade pannor utgör ej miljöfarligt avfall och deponeras lämpligen på närmaste avfallsstation.

ERGONOMI

Inom byggindustrin är belastningsskador och ryggbesvär vanligt förekommande. Genom att planera takarbetet kan tunga lyft minskas och ergonomin förbättras. MONIER erbjuder taklyft, d.v.s. leverans direkt upp på taket, om så önskas.

MILJÖ

MONIER stödjer rationell återvinning av förpackningsmaterial och är ansluten till REPA. Lastpallar kan återlämnas till aktuell återförsäljare eller, om lämpligt, returneras till MONIER.

Grundförutsättningar

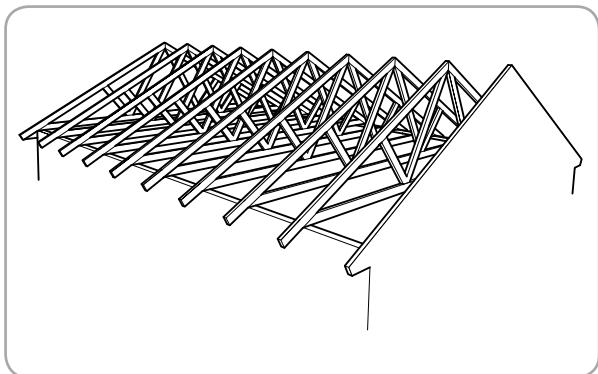
Takets huvudfunktion är att skydda underliggande delar av byggnaden från skadlig väderpåverkan såsom inträngande vind, regn och snö. Det bör påpekas att risken för fuktinträngning ökar vid lägen med mycket vind och nederbörd, låg taklutning samt vid anslutningar och övergångar i takytan.

Taklutningen är avgörande för vilka takpannor som kan användas. Kontrollera att taklutningen på ditt tak ligger inom spannet av vad som är möjligt med den panna du valt. Se tabell.

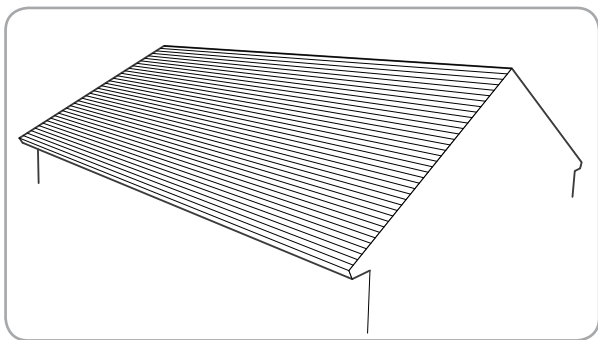
	Min	Max
KDN	14	85
Turmalin	14	85
Hollander	14	85
Nortegel	14	85
Nova	14	85
Vittinge T11	22	85
Vittinge E13	22	85
Minster	18	85
Rustikk	14	85
Jönåker Protector	14	85
Jönåker Elegant	14	85

Tabell Taklutning

I denna monteringsanvisning utgår MONIER från ett tak, klart för läggning av underlagstak, direkt på takstolarna eller på råspont. Se bild.



Tak med enbart takstolar.



Tak med råspont.

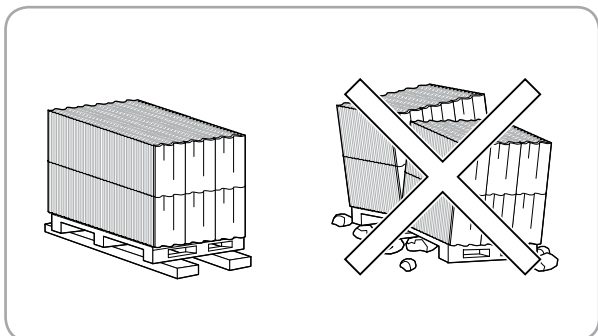


En grundregel är att alltid byta läkt och underlagstak när du lägger nytt tak.

Avvikelse från dessa rekommendationer kan MONIER inte ta ansvar för.

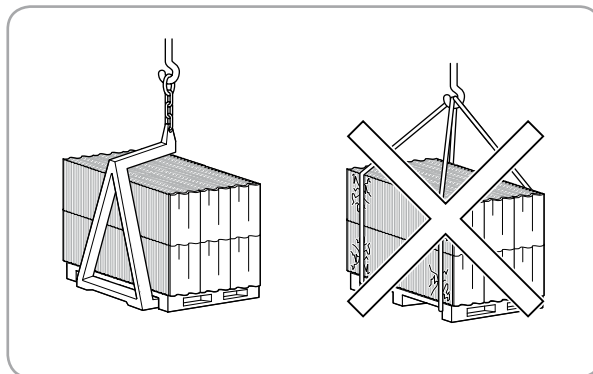
Planering av leverans

Vid lossning på mark är det viktigt att uppställningsplatsen är väl utjämnad med gott om plats för aktuellt antal pallar. Pallarna med takpannor skall stå på plant underlag, se bild. MONIER ersätter ej skador som uppkommer p.g.a. att lastpallar har stått på ojämnt underlag efter leverans.



Rekommendationer för lossning på mark.

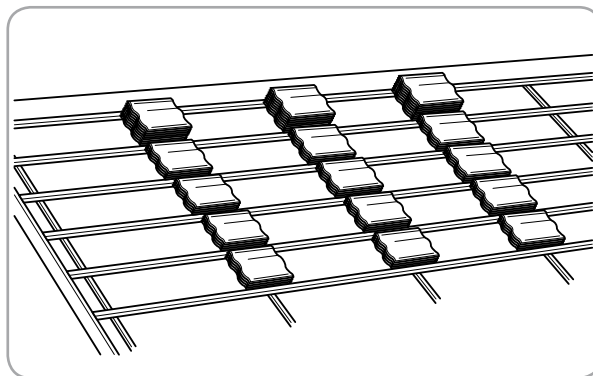
Använd en s.k. pallgaffel av anpassad storlek för att lyfta upp pallarna på taket. Det går inte att lyfta pallarna med band då takpannorna kan knäckas, se bild.



Rekommendationer för upplyft på tak.

Vid leverans med upplyft på tak är det viktigt att kranbilens plats är stabil och åtkomlig. Taket ska vara lättat och klart när leverans sker. Chauffören lyfter upp och håller pallarna medan ni placerar ut pannorna på taket.

För att effektivisera pannläggningen kan pannbuntar fördelas ut på taket. Optimal fördelning av pannorna är beroende av panntyp och buntstorlek. Detta gör arbetet på taket enklare, snabbare och säkrare, se bild.



Optimal fördelning av pannor.

Mottagningskontroll

Gör alltid en mottagningskontroll vid leverans. På det viset ser du snabbt om rätt antal produkter samt om specialpannor och tillbehör som nocktätning, fågellist, infästningar, taksäkerhet och ventilation är levererade. Notera alla avvikelser i leveransen och transportskador på fraktsedel. Gods som är förpackat bör packas upp och besiktigas senast 5 dagar efter leveransen.

Eventuell reklamation skall framföras till din återförsäljare. Detta skall göras innan pannorna monteras på taket, eftersom MONIER normalt anser monterade pannor som godkända och utan sådana reklamationsgrundande egenskaper som skäligen kan upptäckas vid normal leveranskontroll och undersökning. Betongpannor tillverkas enligt EN 490 och tegelpannor enligt 1304. Kalkutfällning i form av en tunn hinna kan förekomma. Utfällningen ger pannan en något ljusare nyans men det försvinner på naturlig väg efter ca 2 år. Hur lång tid det tar beror framförallt på mängd av nederbörd.

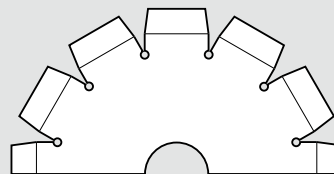
Även mindre märken på grund av hantering av pannor så som t ex damm från kapning eller skrapmärken kan förekomma. Och på glaserade tegelpannor kan mindre sprickor i glasyren förekomma vid tillverkningen på grund av olika värden i värmekoefficienten mellan leran och glasyren.

Varken kalkutfällning, skrapmärken eller sprickor i glasyren påverkar styrkan hos pannorna och är inte anledning för reklamation.

Takpannor tillverkade av naturmaterial som t ex tegelpannor som tillverkas av lera och därefter bränns i ugn eller takpannor utan ytbehandling, kan uppvisa varierande grad av färgskillnad. För att få bästa läggningsresultat utan synliga skarpa kanter mellan olika färgnyanser rekommenderar MONIER att takpannor från olika pallar blandas styckvis eller buntvis vid läggningen. Resultatet blir då en livfull yta på taket.

Mer om olika takpannors egenskaper kan du se på www.monier.se.

Skyddstext



Vid mekanisk bearbetning så som kapning och bormning skall vätskekylda skärverktyg samt dammsug användas.

HÄLSO - OCH SÄKERHETSINSTRUKTION

Många byggmaterial som t ex takpannor är tillverkade av naturligt stenmaterial. Detta råmaterial innehåller en del kristaller av Silica. Mekanisk påverkan såsom skärning och bormning i materialet frigör små mängder av stendamm. Om du utsätts för stendamm under en längre tid kan det leda till lungsjukdomar såsom t ex stenlunga samt en ökad risk för lungcancer. Följande säkerhetsåtgärder är nödvändiga:

- Använd godkänd ansiktsmask vid skärning och bormning i materialet.
- I regel bör materialet våtböras och våtskåras samt dammsug användas.
- När mekaniska hjälpmedel används för skärning och bormning bör alltid hörselskydd, skyddsglasögon och ansiktsmask användas.



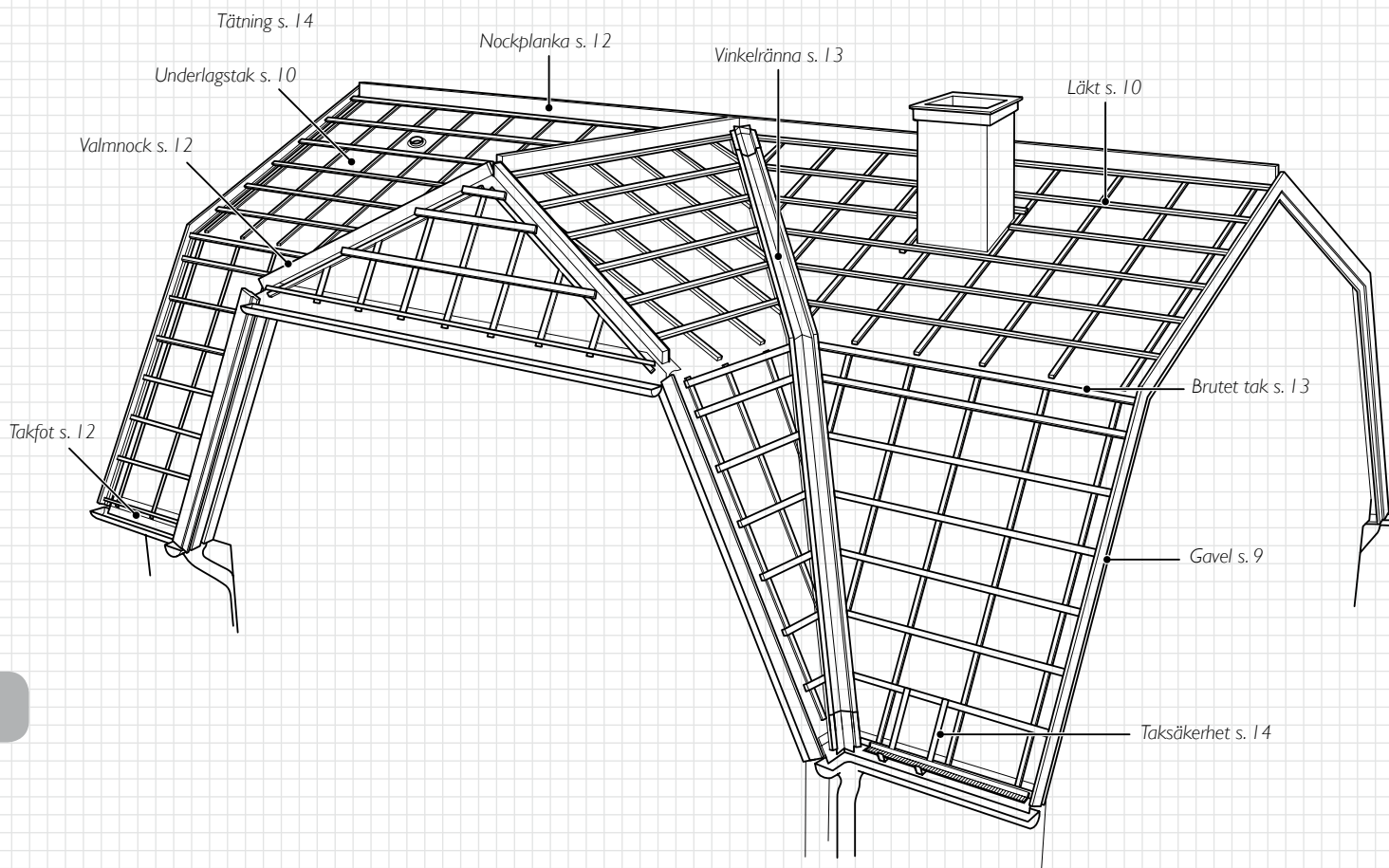
Hörselskydd



Skyddsglasögon



Godkänd ansiktsmask



Förberedande montering

När man ska lägga tak är det viktig att man förbereder taket på bästa sätt. Förberedande monteringar ska ske innan pannorna läggs på taket. Detta kapitel tar upp de olika förberedelser MONIER rekommenderar ska utföras.

Montera gavel

Det finns olika sätt att montera gavel på. Vindskivan och tillhörande beslag skall monteras nu och detta görs på olika sätt beroende på vilken gavellösning du valt. Förslag på hur gaveln kan monteras för olika gavellösningar visas nedan.

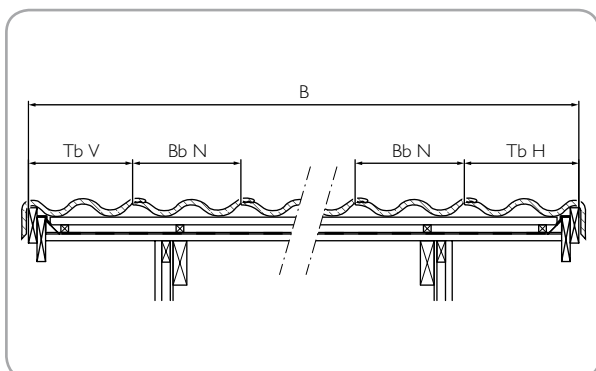


Detta är bara förberedande montering, pannorna monteras efter att läkten är monterad.

GAVELPANNOR

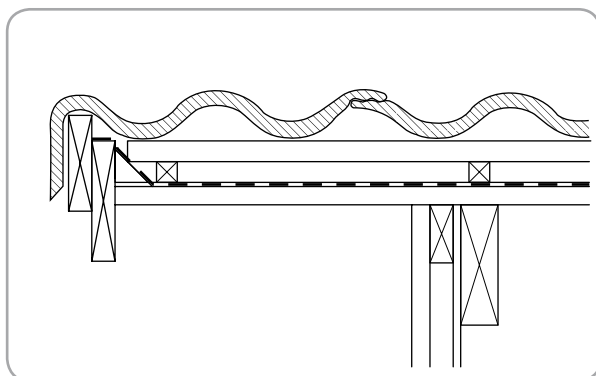
Kontrollera att takets bredd (B) går jämt ut med måttet på pannorna, se bild och tabell *Lägga pannor*.

- Pannornas täckande bredd på takytan är:
 $n \times Bb N + Tb V + Tb H = B$
- Där n är antalet vertikala pannrader av normalpannor.
- Bb N är byggbredd på normalpanna
- Tb H är täckande bredd från höger
- Tb V är täckande bredd från vänster



Takbredd för gavelpanna.

Om bredden behövs anpassas ska detta göras nu. MONIER föreslår att gaveln byggs på följande sätt:

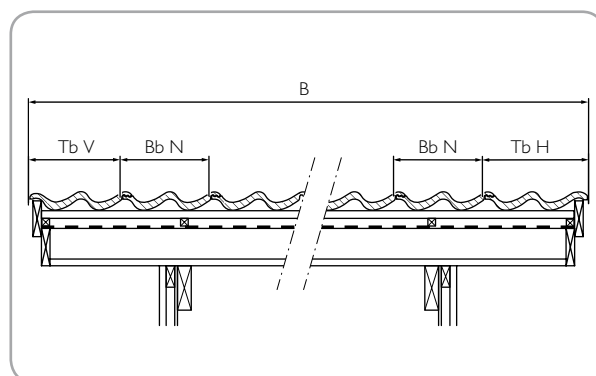


Gavelpanna.

DUBBELVINGAD PANNA

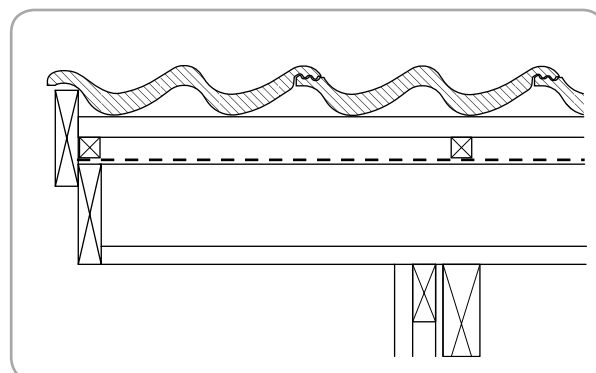
Använder man dubbelvingade pannor som gavel skall pannan sticka ut 10-30 mm över vindskivan vid respektive gavel. Kontrollera att takets bredd anpassas till måttet på pannorna, se bild och tabell *Lägga pannor*.

- Pannornas täckande bredd på takytan är:
 $n \times Bb N + Tb V + Tb H = B$
- Där n är antalet vertikala pannrader av normalpannor.
- Bb N är byggbredd på normalpanna
- Tb H är täckande bredd från höger
- Tb V är täckande bredd från vänster



Takbredd för dubbelvingad panna.

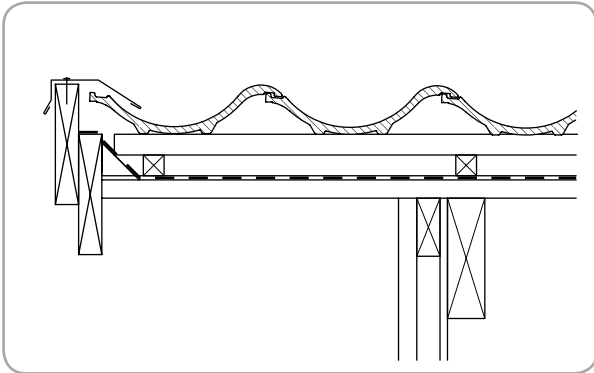
Om takbredden behöver anpassas, ska det göras nu. MONIER föreslår att gaveln byggs på följande sätt:



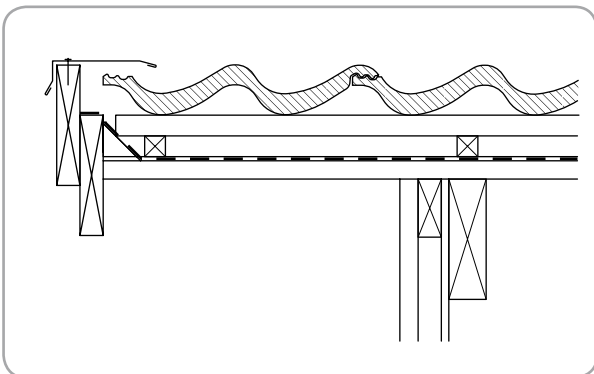
Dubbelvingad panna.

GAVELBESLAG I PLÅT

Vid användning av plåtbeslag ska de yttersta pannorna vara monterade 20-30 mm in från vindskivan. Montera för takpanneprofilen lämpligt gavelbeslag nerifrån efter att alla yttre takpannor är lagda. MONIER föreslår att gaveln byggs på följande sätt:



Gavelbeslag i plåt för enkupig panna.



Gavelbeslag i plåt för tvåkupig panna.

Montera underlagstaket

Underlagstaket är en viktig del av husets konstruktion. Det är ett extra tätskikt och hindrar fukt från att ta sig in i huskonstruktionen. Montera underlagstaket enligt separat monteringsanvisning. Då underlagstaket fästs med hjälp av ströläkten är det bra att gå igenom kapitlet *Montera ströläkt* innan du börjar.

Vissa moment i monteringen av takfoten och vinkelrännan sker innan underlagstaket monteras och måste därför utföras nu, se kapitel *Montera vinkelränna* och kapitel *Montera takföt*.

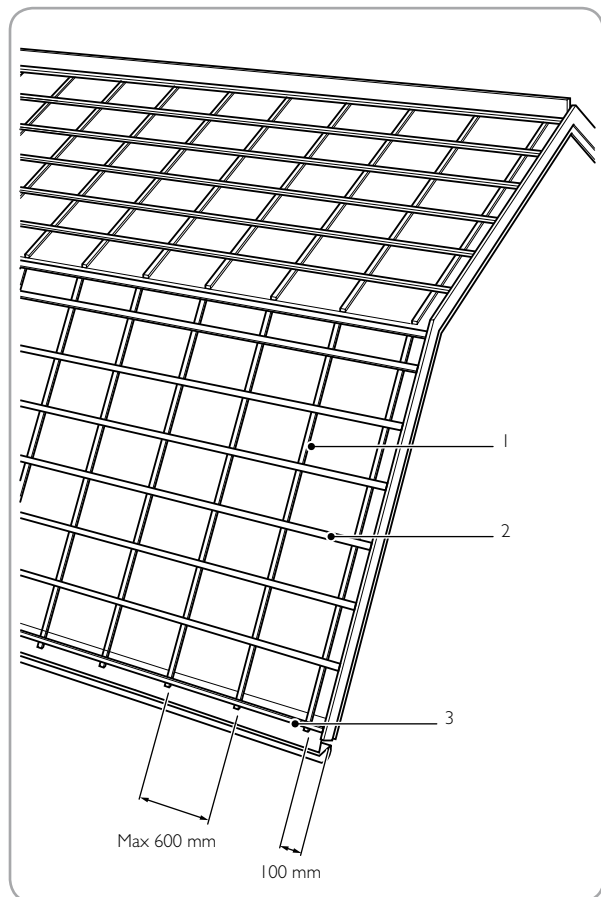
Montera läkt

Det finns två sorters läkt:

Ströläkt: Läggs lodrätt över taket och säkerställer ventilationen mellan underlagstaket och takpannorna. Vid användning av förenklat underlagstak spikas ströläkten i takstolarna. Vid underlagstak och råspont skall avståndet mellan ströläkten vara ca 60 cm och varannan läkt spikas förslagsvis över takstolarna. Läktdimensioner enligt tabell *Lägga pannor*.

Bärläkt: Läggs vågrätt över taket och används för att bära och fästa pannorna. Läktdimensioner enligt tabell *Lägga pannor*.

Takfotsläkt: Den nedersta bärläkten.



Läkt: 1. Ströläkt, 2. Bärläkt, 3. Takfotsläkt.

FLEXIBELT LÄKTAVSTÅND

När man valt pannor med flexibelt läktavstånd kan man beräkna optimalt läktavstånd för bärläkten på följande sätt. Använd tabell *Lägga pannor* och följande formel. Se bild.

- Avstånd att fördela = A
- $A = \text{Takfallets längd (X)} - \text{Lat} - \text{Lan}$
- Pannans hängande längd = Lat + överskjutande del av pannan (t)
- Antalet rader vid största rekommenderade läktavstånd = B
- $B = A / \text{Största läktavstånd}$
- Hela rader vid fördelat läktavstånd = C
- C = Avrundning av B uppåt till jämt antal rader
- Beräknat läktavstånd = LA
- $LA = A / C$

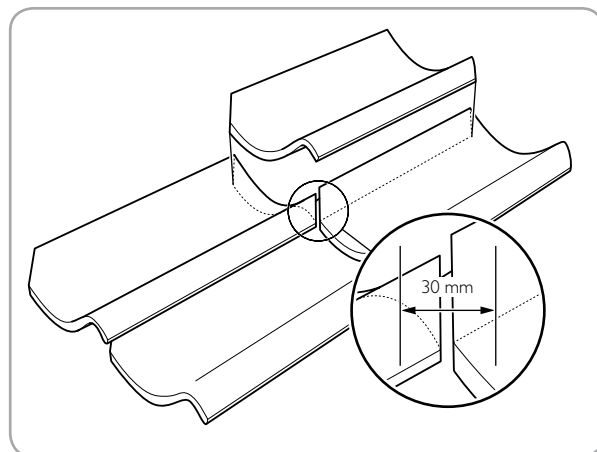
	Tak med räspont	Frihängande underlagstak
Ströläkt	min 25x25 (+/- 2mm)	min 25x25 (+/- 2mm)
Bärläkt	(ströläkt max cc 600mm)	25x38 (+/- 2mm)
Bärläkt	(ströläkt max cc 1200mm)	45x70 (+/- 2mm)

Tabell Läktdimensioner

FAST LÄKTAVSTÅND

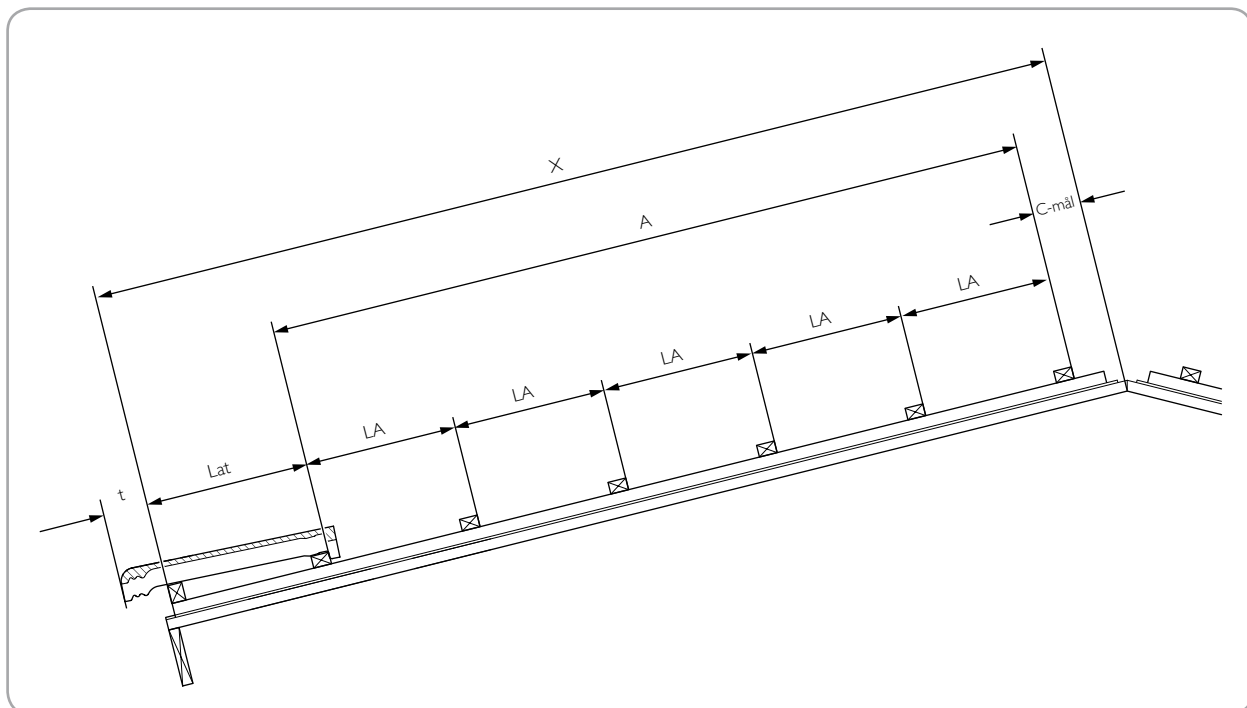
(Vittinge, Dantegl)

Enligt tabell *Lägga pannor* har Vittinge och Dantegl fast läktavstånd, vilket ska möjliggöra rationellt byggande. Takteglens storlekstoleranser möjliggör att hörnglipor med storlek upp till 30 mm kan förekomma utan att påverka takets funktion.



Dantegl och Vittinge tillåter hörnglipor upp till 30 mm.

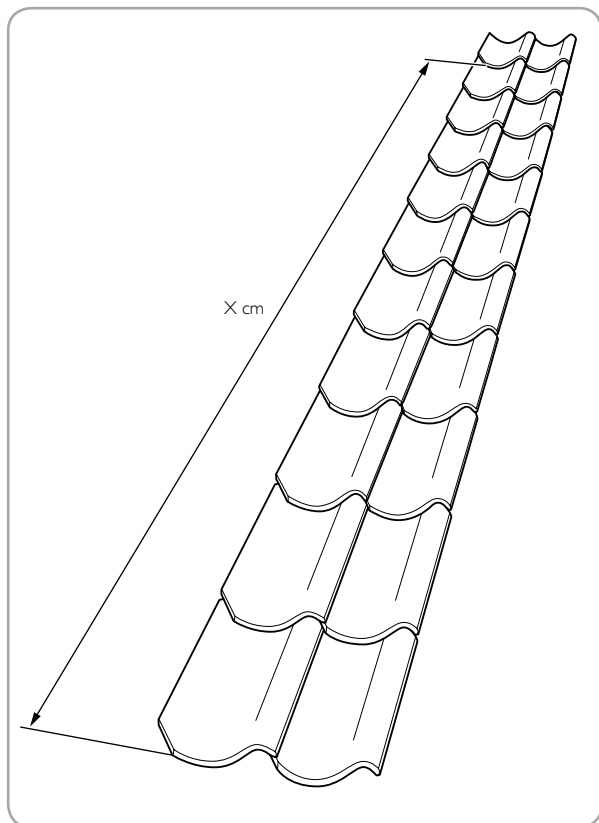
Vill man optimera läktavståndet kan det göras efter pannleveransens. Lägg ut två vertikala rader med I I pannor i vardera raden. Se till att underlaget är plant samt att raderna är raka och att hörnavskärningarna ligger tätt. Blanda pannor från olika pallar då pannornas storlek kan variera något.



Beräkning av optimalt läktavstånd vid flexibelt läktavstånd.

Mät sedan avståndet från nedkant på nedersta pannan till nedkant på översta pannan (x), dividera det med 10 och lägg sedan på 2 mm för att få optimalt läktavstånd (y).

$$\text{Läktavstånd}(y) = x / 10 + 2\text{mm}$$



Beräkning av optimalt läktavstånd vid flexibelt läktavstånd.

Jämkning kan behövas då takfallet inte är anpassat till måttet på pannorna. Är differensen liten kan språnget vid takfoten justeras. Är differensen stor kan du anpassa avståndet mellan de två översta bärläktena och kapa pannorna i den raden.

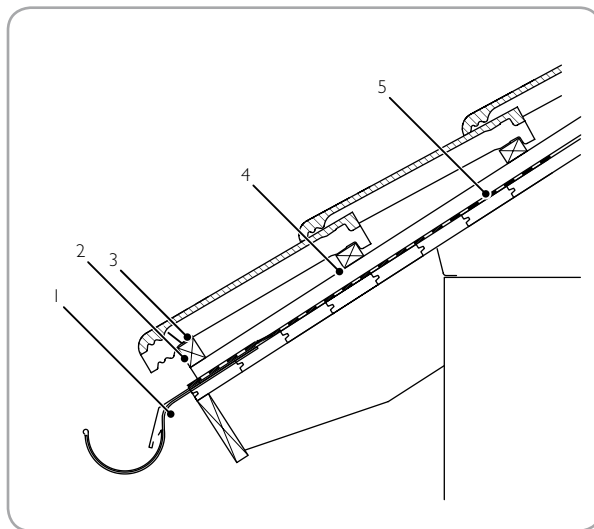
MONTERA STRÖLÄKT

Vid frihängande underlagstak skall ströläkten monteras på varje takstol, fäst ströläkten ordentligt.

Vid tak täckt med råspont fördelas ströläkten ut över taket med max 600 mm avstånd, varannan ströläkt ska monteras i takstolen och varannan mitt i mellan. Montera sedan yttre ströläkt ca 100 mm från ytterkantens gavel. Fäst ströläkten ordentligt.

MONTERA TAKFOTEN

Montera takfotsplåten under underlagstaket. Montera sedan den nedersta bärläkten först, den så kallade takfotsläkten. Denna bärläkt skall vara en panntjocklek högre än de andra för att skapa samma lutning på den nedersta pannraden som på resterande pannrader. Detta kan skapas genom att lägga bärläkten på högkant. MONIER rekommenderar att takfoten monteras enligt följande:



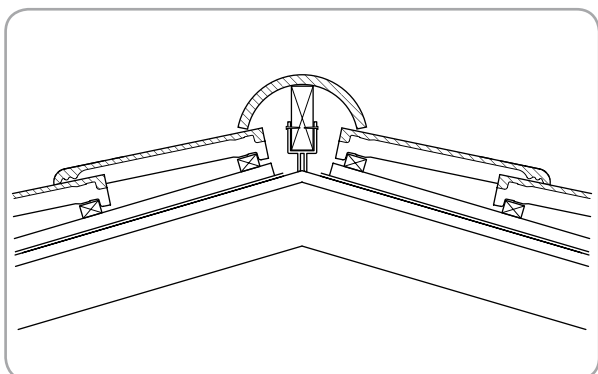
Montering av takfot: 1. Takfotsplåt, 2. Takfotsläkt, 3. Fågellist, 4. Ströläkt, 5. Underlagstak.

Nästa bärläkts placering är beroende av aktuell takpannas hängande längd, se tabell *Lägga pannor*. Placera läkten på ett avstånd från takfotsläkten så att den nedersta pannraden skjuter ut över takfoten. Pannan skall skjuta ut så långt att regnvatten kan rinna direkt ner i hängrännan, i normalfallet är det 30-50 mm ut över takfoten.

MONTERA NOCK

Montera den översta bärläkten vid taknocken. Placeringen av den övre bärläkten i förhållande tillnockbrädan påverkas av takets lutning. Rekommenderat avstånd mellan läktens överkant och nockens mittlinje finns i tabell *Lägga Pannor*. Nockbrädans tjocklek bör vara minst 38 mm.

MONIER rekommenderar attnockbrädan monteras på följande sätt:



Montering av nockbräda.

Anpassa nockbrädans höjd så att nockpannorna vilar på såväl takpanna som på nockbrädan.



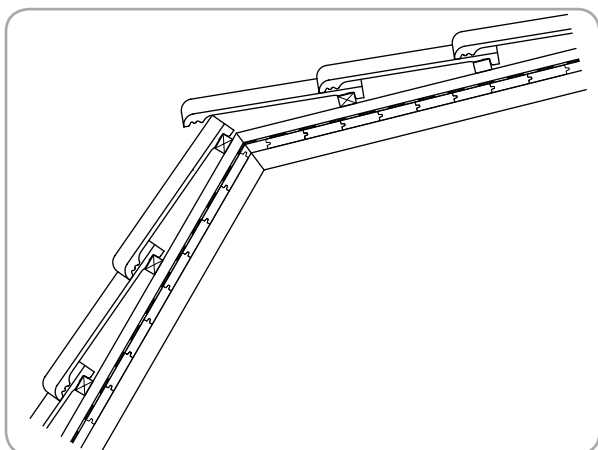
Nortegl använder nockanslutningspannor som översta pannrad. Dessa kräver att översta bärläkten är 25 mm högre än övrig bärläkt.

MONTERA BÄRLÄKT

Kontrollera beräkningen som gjorts genom att mäta ut avståndet från överkant på den översta läkten till överkant på den näst nedersta läkten. Dela sedan in måttet i lika stora läktavstånd. Se till att måtten håller sig inom de rekommenderade värdena i tabell *Lägga pannor*. Fäst resterande bärläkt allt eftersom de läggs ut, fäst där bärläkt och ströläkt möts.

MONTERA LÄKT VID BRUTET TAK

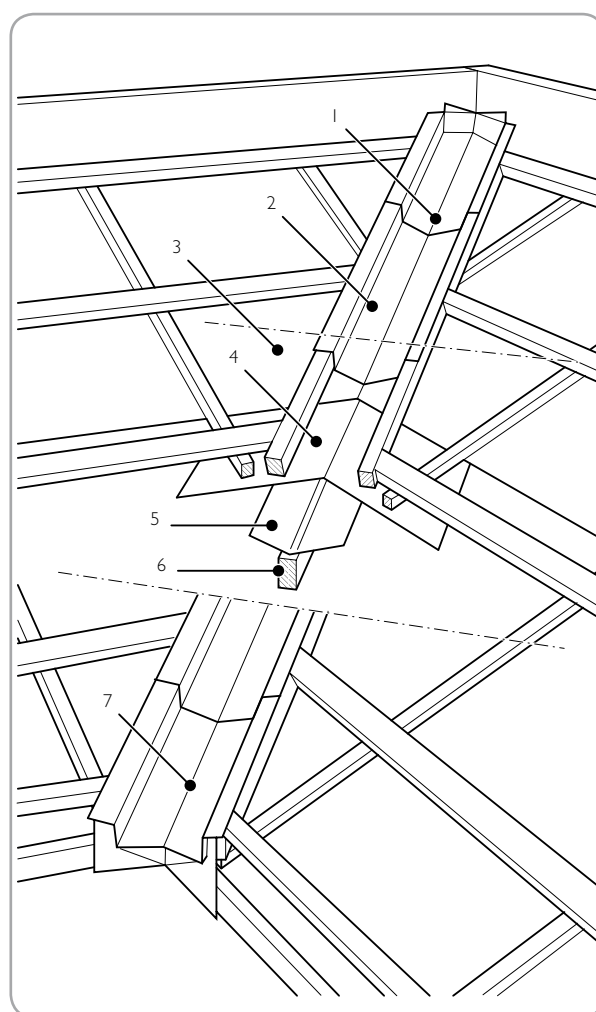
Vid takbrottet är det viktigt att den övre pannan vilar mot den undre pannan. Montera bärläkten närmast under takbrottet så att lutningen blir den samma för alla pannor på den övre delen av taket. Se bild.



Montering av läkt vid brutet tak.

MONTERA VINKELRÄNNA

Först monterar man underbeslaget till vinkelrännan, detta skall ligga i nivå med takstolarnas övre yta alternativt råsponten. På beslaget läggs en extra underlagstaksremsa på vilken man sedan lägger det egentliga underlagstaket. Montera därefter vinkelrännans stödreglar, en på varje sida om vinkelrännan. Börja sedan med att montera vinkelrännebeslaget för takfoten. Detta kan kapas i nederkant för att anpassas till takfotsbeslaget. Läggs sedan övriga vinkelrännebeslag, se till att de överlappar minst 200 mm och tätas med tätningsmassa. Avsluta med att montera vinkelrännebeslaget vid nock, om längden behövs anpassas görs detta i bakkant.



Montering av vinkelränna 1. Vinkelrännebeslag vid nock, 2. Vinkelrännebeslag, 3. Underlagstak, 4. Kompletterande underlagstak, 5. Underbeslag, 6. Stödregel för vinkelränna, 7. Vinkelrännebeslag vid takfot.

Täta

Ett vind- och vattentätt tak är en förutsättning för god energihushållning samtidigt som det skyddar underliggande konstruktion från fuktskador. Det är därför viktigt att man tätar alla genomföringar, kanter och övergångar. Hjälpmedel vid tätningsarbeten är bl a Flexiroll, Unoroll och Divoroll tätningsmassa. MONIER rekommenderar att man gör följande:

- Montera beslag för genomföringar. Vid nya genomföringar kan dessa behöva anpassas till pannans slutliga placering.
- Täta underlagstaket runt frånluftskanaler och andra genomföringar.
- Täta underlagstaket mot väggar, kanter, takfönster och skorsten.

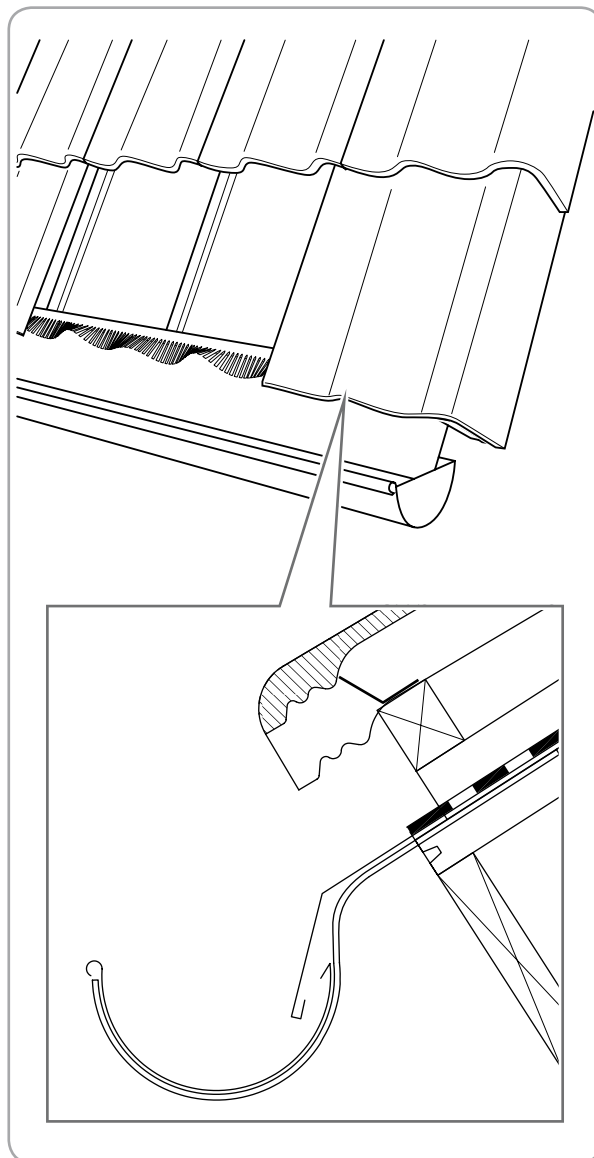
Montera respektive produkt enligt separat monteringsanvisning.

Montera fågellisten

Innan takpannorna monteras skall fågellisten monteras på takfotsläkten. MONIER rekommenderar att fågellisten monteras enligt följande.



Fågellisten skall fästas så att den viks utåt.



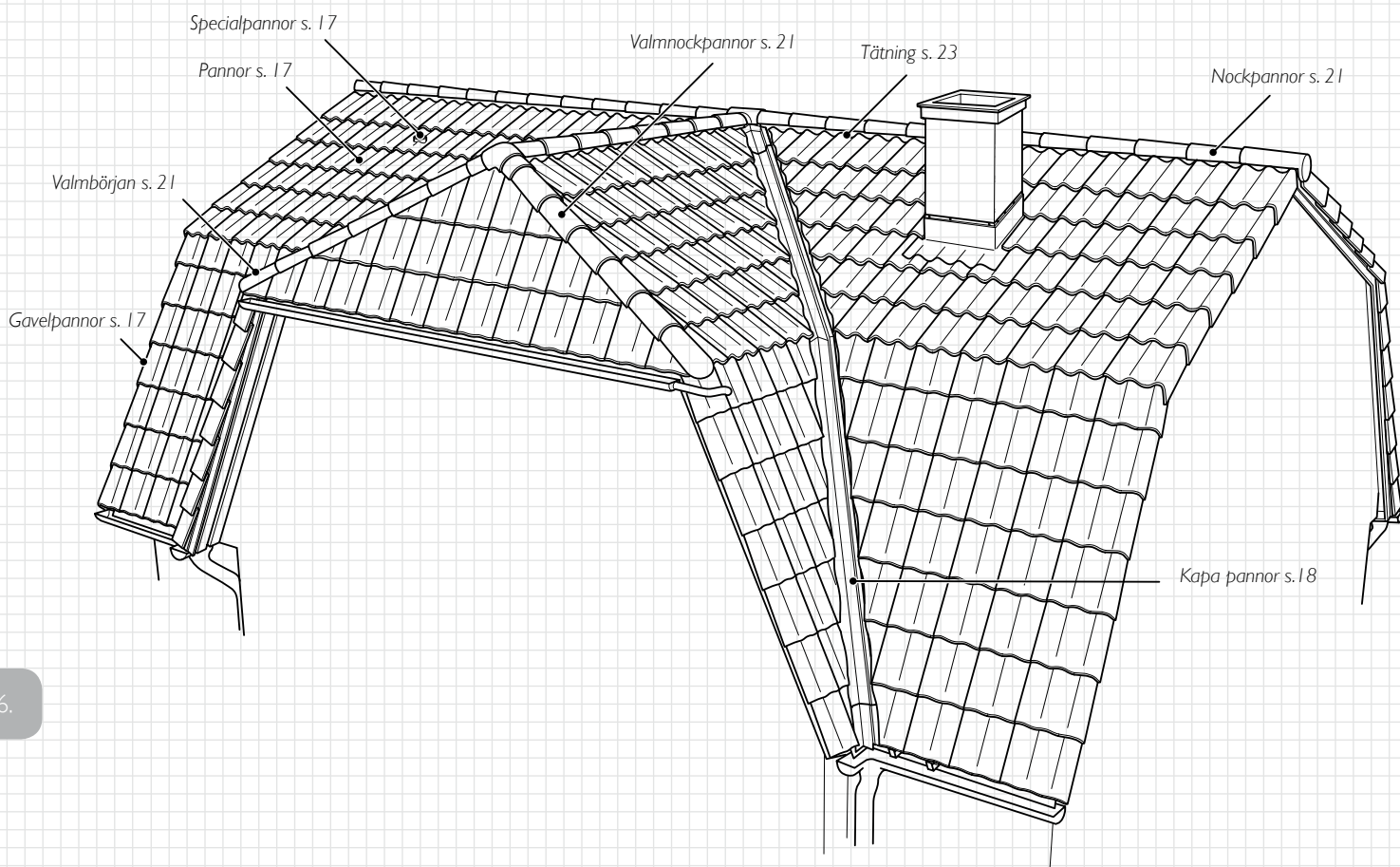
Montering av fågellist.

Montera säkerhetsprodukter

Vissa taksäkerhetsprodukter som t.ex. infästningsskenor skall monteras innan pannor läggs på taket. Bärläktssteg, glidskydd och övrig snö- och taksäkerhet monteras samtidigt som pannorna läggs. Följ anvisningarna som följer med respektive produkt, samt läs mer om taksäkerhet i kapitlet *Montera övriga taktillbehör*.

Panna	Taklutning	Läktavstånd	Läktavståndnock	Byggbredd normalpanna	Täckande bredd gavelpanna	Hängande längd
		LA	Lan	Bb N	Tb V / Tb H	Lat + t
KDN VH	> 14	285 - 302	40	218		333
gavelpanna		285 - 302			180 / 218	333
dubbelvinge		285 - 302			222 / 256	333
Turmalin	14 - 29	355 - 380	45	240		445
	30 - 45	355 - 380	40	240		445
	> 45	355 - 380	35	240		445
gavelpanna 1/1		355 - 380			174 / 256	445
gavelpanna 1/2		355 - 380			54 / 136	445
dubbelvinge		355 - 380			240 / 178	445
Hollander	> 14	345 - 360	70	225		355
gavelpanna		345 - 360			175 / 250	355
dubbelvinge		345 - 360			265 / 265	355
Nortegl	14 - 21	320 - 380	55	259		423
	22 - 26	320 - 380	45	259		423
	27 - 37	320 - 380	35	259		423
	38 - 45	320 - 380	30	259		423
gavelpanna		335 - 380			185 / 170	423
dubbelvinge		320 - 380			292 / 282	423
Nova	14 - 29	342 - 372	40	238		415
	30 - 45	342 - 372	30	238		415
	> 45	342 - 372	30	238		415
gavelpanna		342 - 372			185 / 225	415
dubbelvinge		342 - 372			267 / 273	415
Vittinge E13	≥ 22	375	40	200		385
dubbelvinge					200 / 235	385
Vittinge T11	≥ 22	375	40	240		385
dubbelvinge					240 / 266	385
Minster	18 - 21	310	25	296		400
	22 - 26	310 - 325	25	296		400
	27 - 30	310 - 340	25	296		400
	>30	310 - 350	25	296		400
gavelpanna 1/1		310 - 350			260 / 290	400
gavelpanna 1/2		310 - 350			110 / 140	400
Zanda	14 - 17	320	50	300		400
	18 - 21	320 - 330	50	300		400
	22 - 26	320 - 345	50	300		400
	>26	320 - 370	50	300		400
gavelpanna		320 - 370		300	260 / 290	400
Jönåkerpannan	14 - 17	320	50	300		400
	18 - 21	320 - 330	50	300		400
	22 - 26	320 - 345	50	300		400
	>26	320 - 370	50	300		400
gavelpanna		320 - 370		300	260 / 290	400

Tabell Lägga pannor



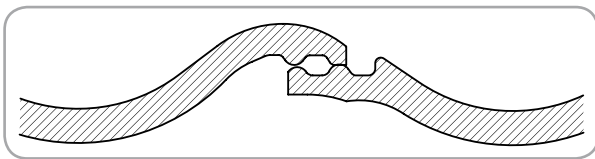
Montering av pannor

När all förberedande montering är utförd kan pannorna läggas på taket. Pannorna skall monteras och vissa pannor skall kapas och fästas. Detta kapitel tar upp de olika moment MONIER rekommenderar för montering av pannor. Tradition och lokala variationer kan naturligtvis förekomma.

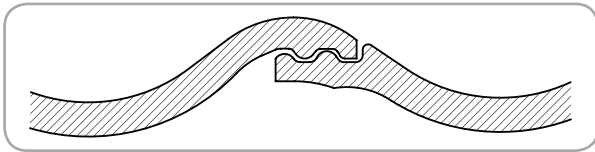
Lägga pannor

Börja med att montera pannorna längst ner från höger. Första pannan som läggs ut kan vara en takpanna eller en gavelpanna beroende på vilken gavellösning man valt, se kapitel *Montera gavel*.

Fortsätt sedan att lägga ut de resterande pannorna i den nedersta raden och kontrollera att pannorna går jämt ut. För vissa panntyper kan halvpannor användas för att lättare kunna anpassa bredden. Man kan även sidoförskjuta pannorna ca ± 1 mm, måttet kan variera något beroende på panntyp. Se dock till att pannorna inte lyfter sig i falsen, se bild.



Felaktig sidoförskjutning av pannor.



Korrekt sidoförskjutning av pannor

En första bedömning av hur många pannor som behövs på en rad kan också göras med hjälp av uppgifterna i tabell *Lägga pannor*, d.v.s. takfotens längd dividerad med

normalpannans täckbredd och används gavelpannor skall hänsyn också tas till deras täckbredd.

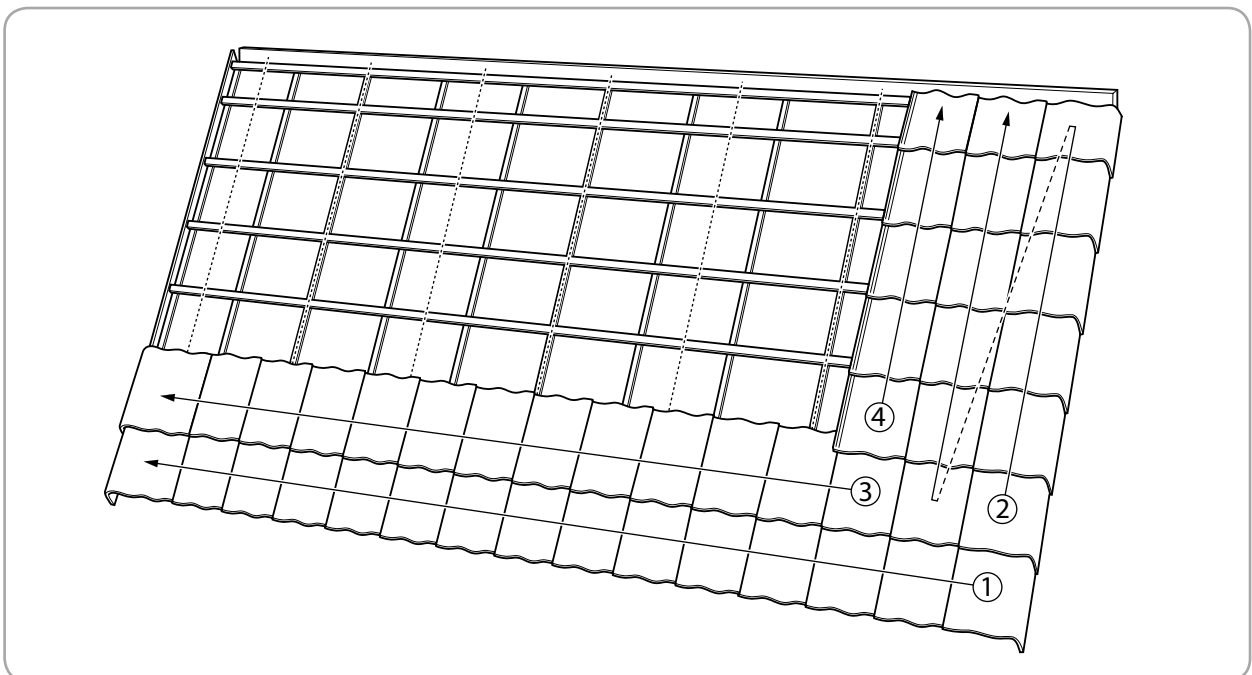
När alla pannor är lagda i den nedersta raden skall de fästas. Använd för panntyp och övriga förhållanden lämplig infästning, se kapitel *Fäst pannor*.

Lägg nu ut de resterande pannorna i den yttersta vertikala pannraden till höger. Dessa pannor utgör gaveln, se kapitel *Montera gavel* för korrekta avstånd för den gavellösning som används. Se till att du har mätt ut avståndet till nock innan du lägger sista pannan, se kapitel *Montera nockbrädan*. Fäst pannorna.

Konsoler och infästningar som skall föras igenom skarven mellan takpannorna kräver att en utsparning i ena eller båda pannorna görs. Detta för att här få samma täthet som för övriga takytan, samt för att undvika att pannorna knäcks av snölast eller om man går på taket. Fortsätt sedan att lägga ut pannorna enligt följande princip, se bild:

- En rad horisontellt
- En rad vertikalt

Beroende på buntstorlek och pannornas byggbredd kan också två eller flera vertikala pannrader läggas samtidigt. Fortsätt detta tills taket är täckt med pannor. Fäst pannorna allt eftersom de läggs ut. Använd gärna rätskiva eller snörså så får du raka och fina rader:



Princip för montering av pannor: 1. Lägg ut första raden, 2. Lägg ut första två kolumnerna, 3. Lägg varannan horisontellt, 4. Lägg varannan vertikalt.

Vid behov skall säkerhetsprodukter samt specialpannor för avloppsluftare monteras på utvald plats allt eftersom pannorna läggs, se kapitel *Montera övriga taktillbehör*.



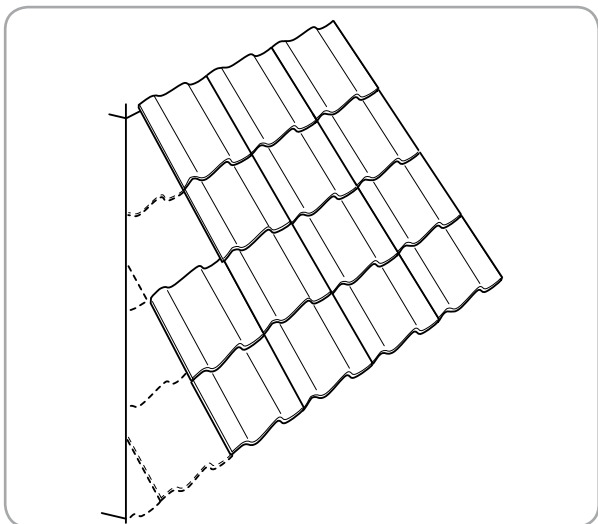
Vid läggning av Minster och Turmalin läggs dessa i förband, dvs varannan rad börjar/slutar med en halvpanna.

Kapa pannor

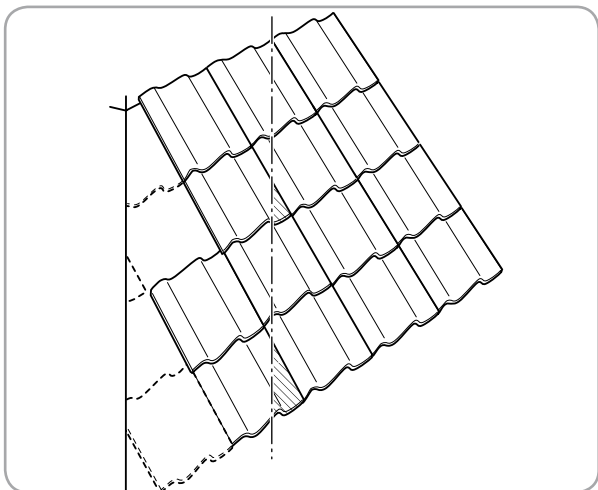
Vid valmnock och vinkelrännor måste takpannorna snedskäras. Lägg ut pannorna på marken, märk av efter riktbräda och skär. Det är viktigt att följa säkerhetsinstruktionerna, se kapitel *Hälsa och säkerhet*.

För att undvika onödiga småbitar; använd halvpannor och följande princip:

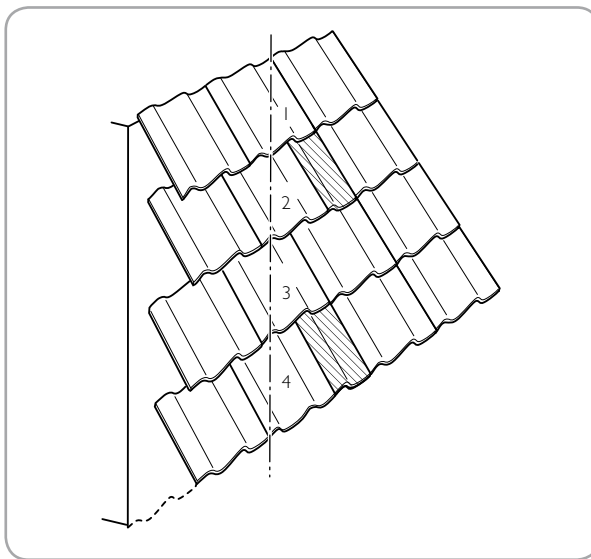
- Lägg ut så många hela pannor som möjligt utan att de överlappar vinkelrännan eller valmnocken, se bild.



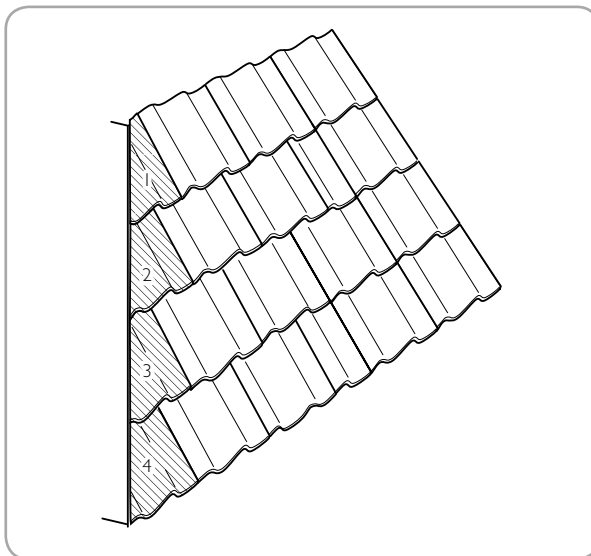
- Förskjut skärlinjen i samma vinkel, se till att det inte blir mindre än en halv panna vid kapning. Se bild.



- Lägg ut halvpannor där det behövs för att anpassa skärlinjen till en optimal punkt. Markera skärlinjen och kapa pannorna, se bild.



- De kapade pannorna förskjuts sedan till vinkelrännan då man lägger in resterande hela pannor; se bild.



Glaserat tegel kan vara känsligt mot stötar: Skador i glasyr påverkar inte tegelpannomas livslängd. Skador eller sågade pannor som är synliga från marken kan bättringsmålas.

Fästa pannor

För att hålla pannorna på plats skall de fästas. Infästningen förbättrar även takets täthet och gångbarhet och kan vara ett försäkringsvillkor vid stormskador. Vilka krav som gäller för infästning beror på olika faktorer såsom vindstyrka, vindriktning, topografi, typ av underlagstak, taklutning m.m.

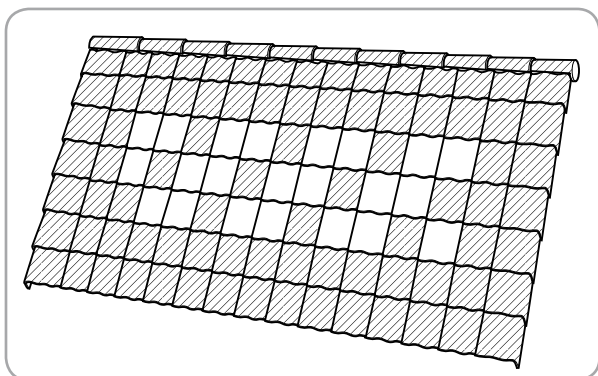
Material för infästning bör möta gällande krav avseende dimensioner och material. MONIERs produkter uppfyller dessa krav och är anpassade till respektive pannprofil.

MONIER rekommenderar följande principer för infästning:

- Minst 2 pannrader vid takfot, nock och gavel skall fästas, som en ram runt taket.
- Minst 1 pannrad runt alla genomföringar, som t.ex skorsten, skall fästas.
- Alla passbitar skall fästas.
- Alla specialpannor, som t.ex. nockpannor, skall fästas.
- Vid läggning av enkupiga tegelpannor skall minst var tredje övrig panna skall fästas. Observera att detta är minsta krav på infästning.
- Vid särskilt vindutsatta lägen, t.ex. kustområden, bör infästningen av pannor ökas.



Om takets lutning är större än 55° skall alla pannor fästas.

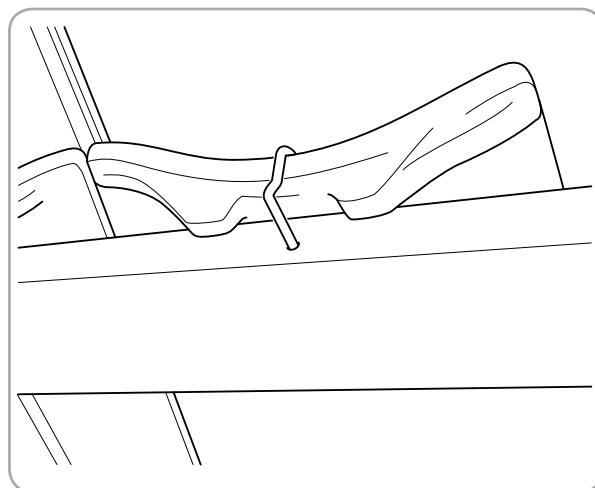


Infästning av pannor.

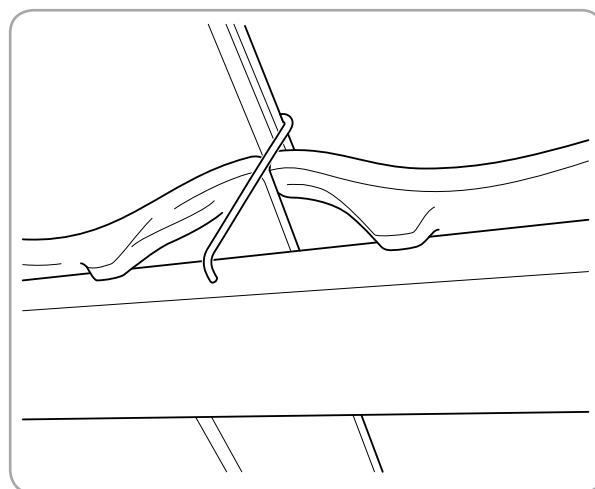
INFÄSTNING MED TEGELKROK

Ett sätt att fästa pannor är med tegelkrok som spikas fast i läkten.

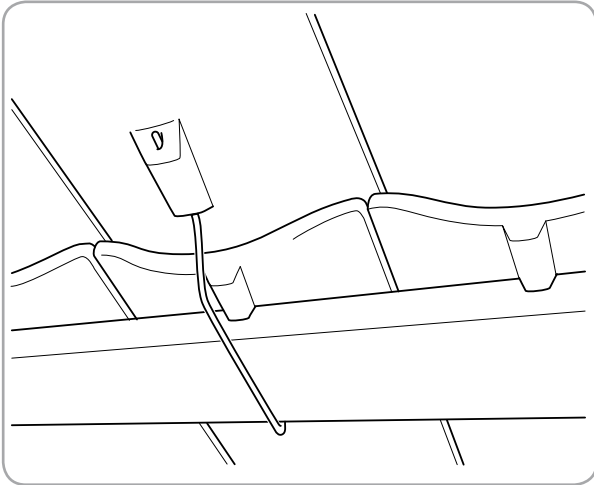
Tegelkroken finns sedan i flera olika utföranden och ser olika ut beroende på vilken panna man valt, men monteraras efter liknande principer. Se bilder:



Infästning med tegelkrok som spikas fast.



Infästning med tegelkrok som spikas fast.

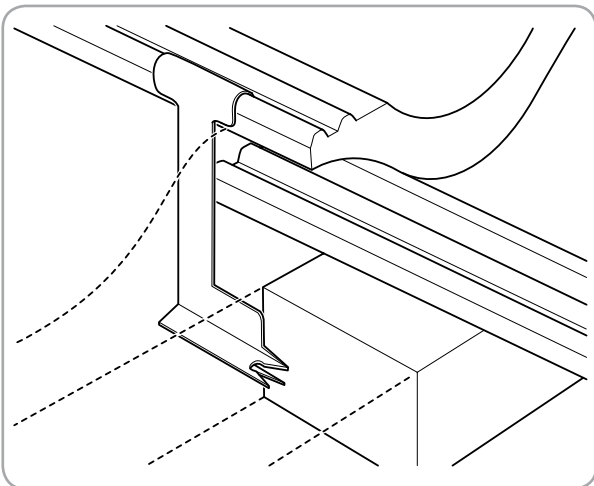


Infästning med tegelkrok som fästs under pannan.

Vid möjlighet till val mellan alternativa lösningar rekommenderar MONIER sådana tegelkrokar som fäster i sidofalsen på pannan, se bild på föregående sida.

INFÄSTNING MED CLIPS

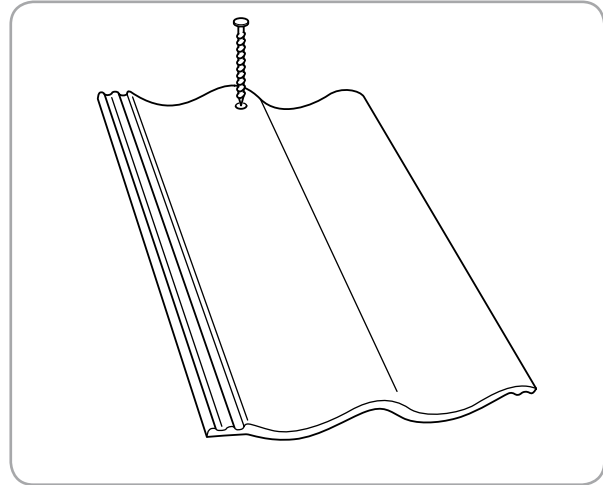
Vid användning av clips skall de fästas vid nederkant av pannan och sedan in i bärläkten. Clipsen fäster flera pannor samtidigt. Det finns olika slags clips men infästningsprincipen är densamma, se bild.



Infästning med clips.

INFÄSTNING MED SKRUV ELLER SPIK

När man använder pannspik eller takpanneskruv som infästningsmetod skall skruven/spiken fästas genom pannan och in i bärläkten, se bild.



Infästning med skruv eller spik



Endast föreskrivna skruvar eller kamspik bör användas för att säkerställa funktionen.

Montera nock- och valm

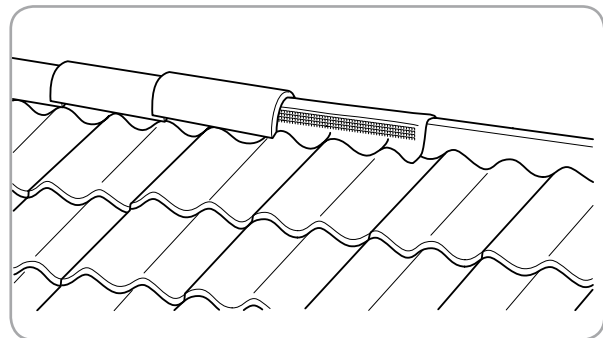
Efter att alla takpannor är monterade skall nock och valm monteras. Täta, lägg pannor och fäst. Se till att bräda för nock och valm är korrekt monterade innan pannor läggs ut, se kapitel *Montera nockbräda*.

TÄTA NOCK OCH VALM

Nock- och valmtätning används för att säkerställa ventilation samtidigt som nocklösningen är tät. MONIER rekommenderar följande system:

FIGAROLL OCH METAROLL

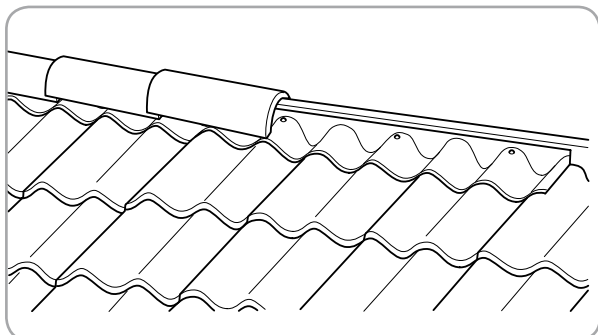
Figaroll och Metalroll är universella produkter för nock- och valmtätning. De är enkla att forma, har utmärkt ventilationsförmåga samtidigt som de håller tätt. MONIER rekommenderar Metalroll för tegelpannor samt Figaroll eller Metalroll för betongpannor. Produkten skall monteras mellan bräda och nockpanna enligt separat monteringsanvisning. Se bild.



Nocktätning med Figaroll och Metalroll

NOCKBAND

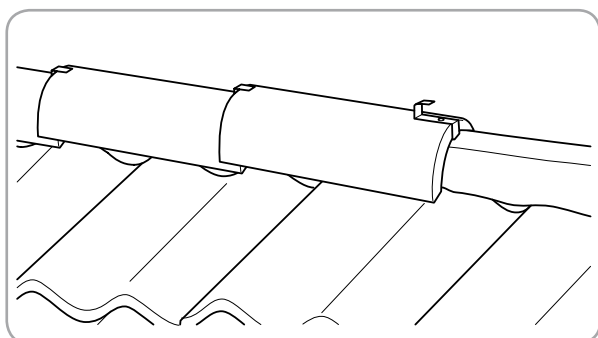
Nockband är enkel och traditionell nocktätning. Produkten används till tvåkupig betongpanna. Montera nockband enligt separat monteringsanvisning. Se bild.



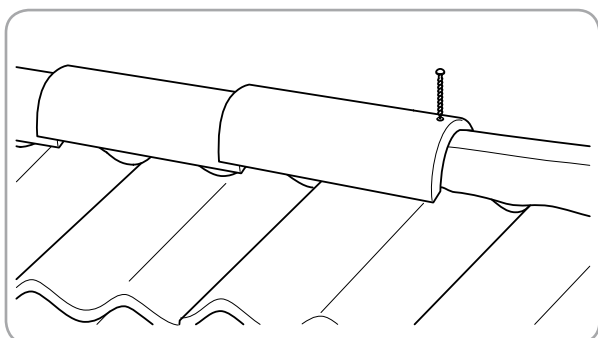
Nocktätning med nockband

INFÄSTNING AV NOCK OCH VALM

Vid infästning av nock och valm skall alla nockpannor fästas. Vilken infästning som är mest lämplig beror bl.a. på vilken nockpanna man valt, se produktinformation för aktuell nockpanna. De infästningar som används är nockklammer, skruv eller spik, se bilder:



Infästning av nockpannor vid nock och valm med nockklammer.



Infästning av nockpannor vid nock och valm med skruv eller spik.

LÄGG NOCK- OCH VALMNOCKPANNOR

! Har man tak med både nock och valm skall nockpannorna läggas först.

Lägg första nockpannan på den sida av taket där det vanligen blåser som minst. Fäst med, för panntyp och övriga förhållanden, lämplig infästning, se kapitel *Infästning av nock och valm*. Fortsätt därefter att lägga och fästa nockpannorna. Om inte nockpannorna går jämt ut, kapa panna vid behov.

! Vid användning av konisk nockpanna skall kapning ske i den smalaste änden.

Valmnockpannorna skall monteras nedifrån och upp, första pannan som monteras ska vara en ändpanna eller valmbörjan. Forsätt därefter att montera valmnockpannor enligt samma princip som för nockpannor.

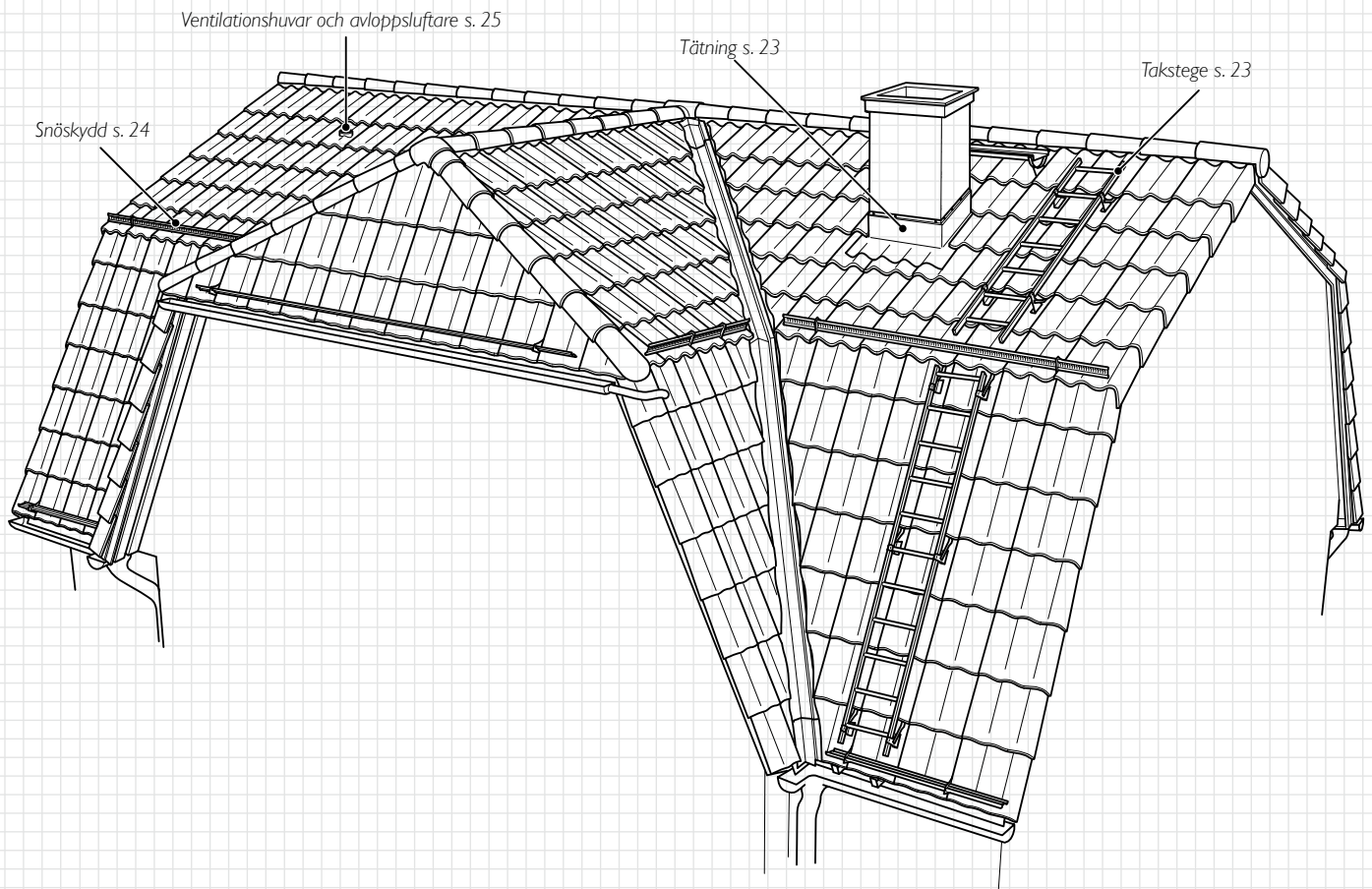
Avsluta med att montera grennockar där valm och nock möts.

SKRÅKANTER

På valmade tak måste pannorna snedskäras, för att läsa mer om hur man skär pannorna se kapitel *Kapa pannor*. Vid valmade tak skall de kapade pannorna ligga så nära brädan så att valmnockpannorna täcker minst 10 mm. Använd halvpannor för att undvika onödiga småbitar, se kapitel *Kapa pannor*.

MINSTER

Minster nockpanna kräver speciell tätning. Dessa monteras kant mot kant utan överlapp och skarvarna tätas med tegellim.



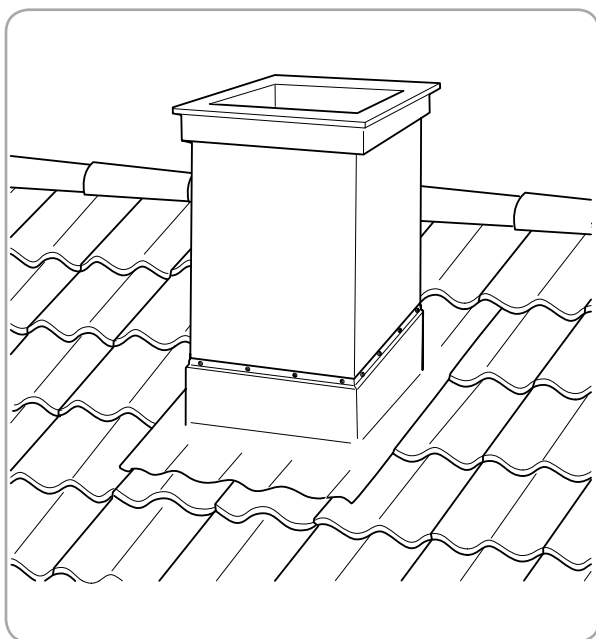
Montera övriga taktillbehör

När pannorna är lagda är det dags för montering av övriga taktillbehör, så som tak-säkerhetsprodukter, huvor, tätning och dylikt. Vissa produkter har monterats redan innan eller samtidigt som pannorna läggs och skall slutmonteras nu, medan vissa produkter monteras först nu. Detta kapitel tar upp de produkter MONIER rekommenderar skall monteras på taket.

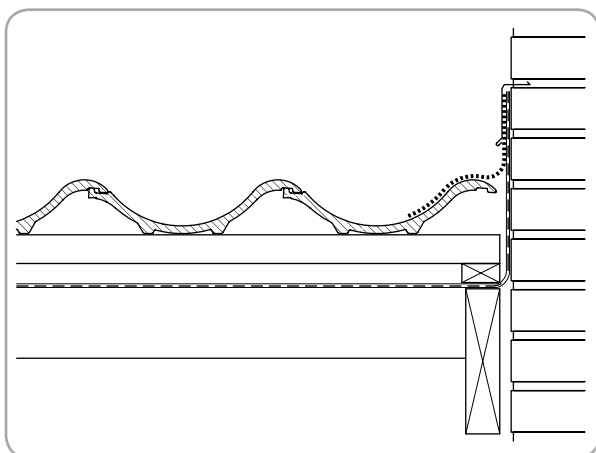
Tätning

Vid anslutningar mellan takytor och t.ex. skorstenar, uppstående väggpartier och takbrott behöver tätning utföras. Traditionellt brukar plåt användas för detta. En generell produkt som MONIER rekommenderar är WAKAFLEX, se bilder. WAKAFLEX är gjort av ett elastiskt material, formar sig lätt efter underlaget och kan enkelt monteras med hjälp av endast en plåtsax.

Skorstensanslutning monteras med MONIERS skorstensbeslagsats som består av WAKAFLEX och kompletterande plåtbeslag, se bild.



Tätning av skorsten med skorstensbeslag och WAKAFLEX.



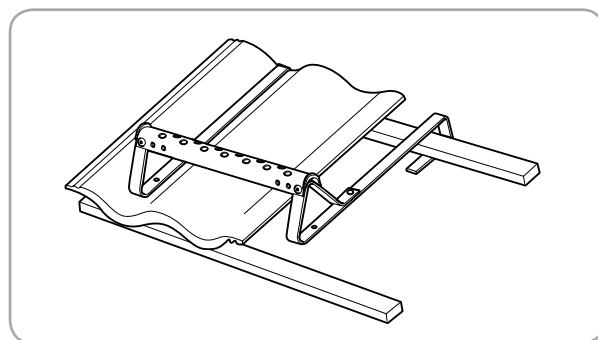
Tätning mot vägg med WAKAFLEX.

Montera säkerhetsprodukter

För att göra taket säkert för tillträde rekommenderar MONIER att för takkonstruktionen och övriga förhållanden lämpliga säkerhetsprodukter monteras på taket enligt gällande nationella bestämmelser.

BÄRLÄKTSSTEG

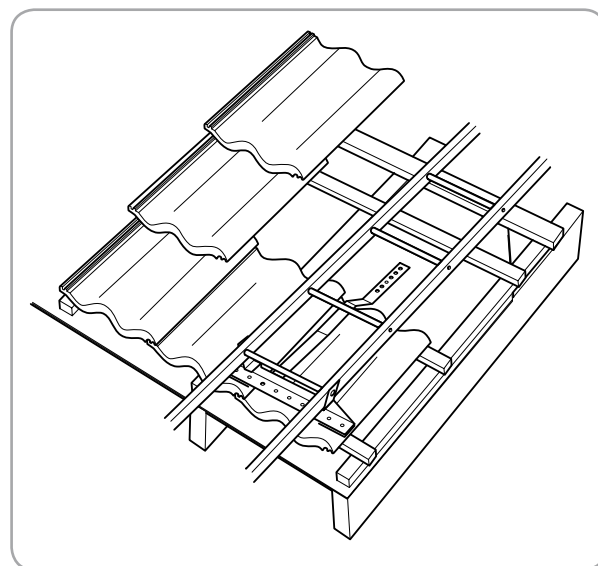
För att få enkel tillgång till t.ex. skorsten monteras bärläktsteg på taket. Stegen monteras samtidigt som pannorna och fästs runt den övre bärläkten, se bild. Vid fasadhöjd över 4 m eller taklutning över 45° skall takstege användas istället för bärläktsteg, se kapitel *Takstege*.



Montering av taksteg.

TAKSTEGE

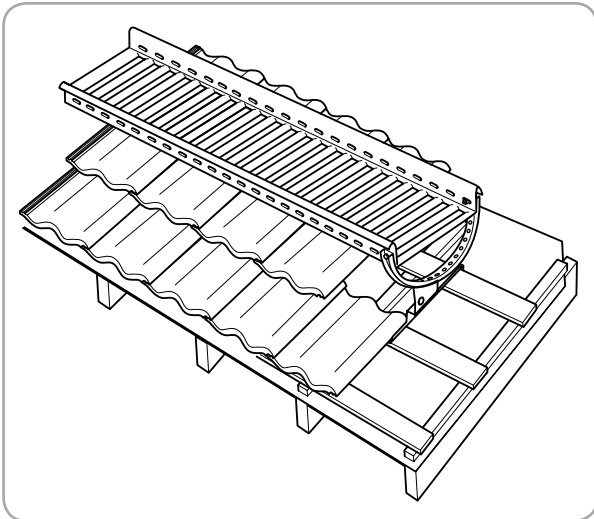
Vid fasadhöjd högre än 4 m eller taklutning över 45° skall fast monterad takstege användas för att få enkel tillgång till t.ex. skorsten. Stegens fästen monteras samtidigt som pannorna läggs och fäst på bärläkten vid förenklade underlagstak eller direkt på råspont, se bild. Följ separat monteringsanvisning för produkten.



Montering av takstege.

GÅNGBRYGGA

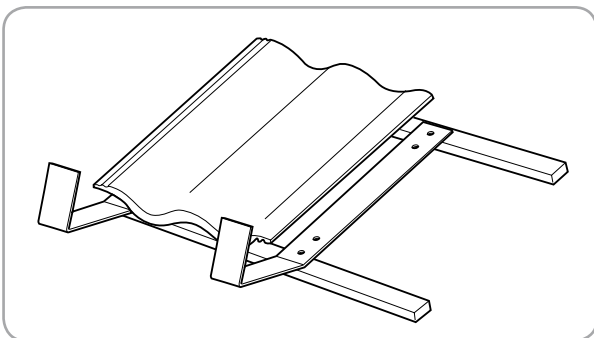
För att enkelt och säkert kunna röra sig längs taket, t.ex. mellan taksteg och skorsten skall gångbrygga monteras på taket. Bryggans fästen monteras samtidigt som pannorna läggs. De fästs antingen på bärläkten vid förenklade underlagstak eller direkt på råsponten om sådan används, se bild. Följ separat monteringsanvisning för produkten.



Montering av gångbrygga.

GLIDSKYDD

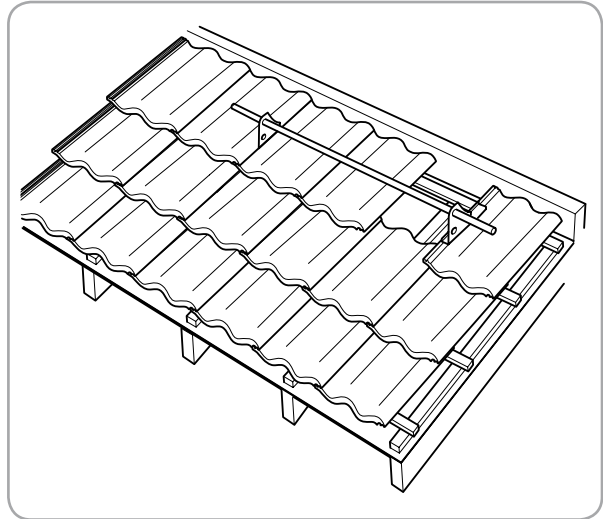
För att lös väggsteg säkert skall kunna ställas mot taket skall glidskydd monteras. Skyddet monteras lämpligen i samband med att nedersta pannraden läggs och placeras i anslutning till takstegen eller bärläktstegen, se bild. Följ separat monteringsanvisning för produkten.



Montering av glidskydd.

LIVLINEFÄSTEN

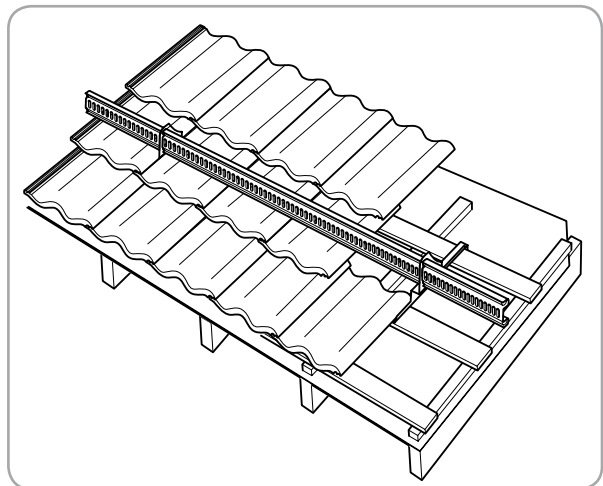
Livlina skall användas då underhållsarbete utförs på tak. Livlinan måste då fästas korrekt för att vara säker. MO-NIER rekommenderar att linan fästs i ettnockräcke. Nockräckets fästen skall monteras ca 1 m ifrån varandra och monteras samtidigt som pannorna läggs. De fästs antingen i bärläkten vid förenklade underlagstak eller direkt på råsponten om sådan används, se bild. Följ separat monteringsanvisning för produkten.



Montering av livlinefäste.

Snörasskydd

För att hindra snö från att ramla ned från taket skall snörasskydd monteras på taket. Observera att fastighetsägaren är ansvarig för personskador som kan uppstå på grund av nedfallande snö och is. Snörasskyddets fästen monteras samtidigt som pannorna läggs. De fästs antingen i bärläkten vid förenklade underlagstak eller direkt på råsponten om sådan används, se bild. Följ separat monteringsanvisning för produkten.

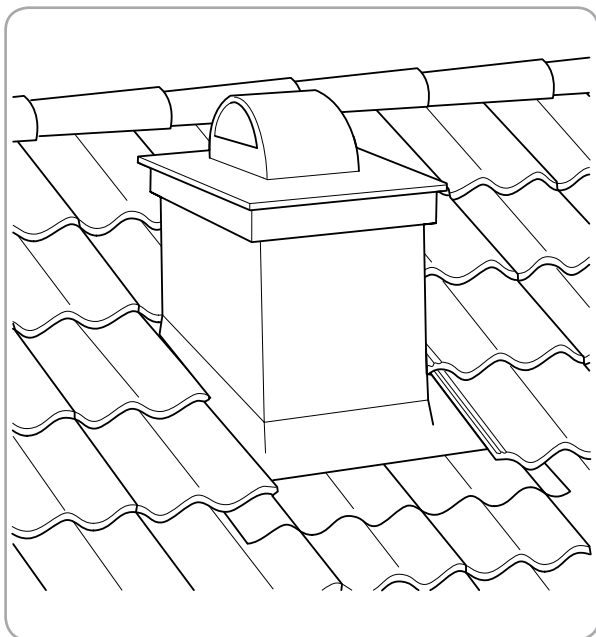


Montering av snörasskydd.

Ventilationshuvor och avloppsluftare

Ventilationshuvor och avloppsluftare slutmonteras när pannorna lagts på taket. Det finns olika produkter för detta men monteringen är liknande, se bild. Följ separat monteringsanvisning för produkten.

- ! Om ventilationshuvor sitter mer än 1,5 m från taknocken bör ett snörasskydd monteras ovanför huvor.



Monterad ventilationshuv.

Kvalitetsprotokoll

TAKYTAN

- | | JA |
|---|--------------------------|
| Är underlagstakets kvalitet godkänd? | <input type="checkbox"/> |
| Har läkten rätt dimensioner? | <input type="checkbox"/> |
| Är montering av ströläkt och bärläkt korrekt utförda? | <input type="checkbox"/> |
| Är takpannorna korrekt monterade? | <input type="checkbox"/> |
| Är kapningar av pannor hantverksmässigt utförda? | <input type="checkbox"/> |
| Är ursparingar hantverksmässigt utförda vid konsoler? | <input type="checkbox"/> |

INFÄSTNING

- | | |
|--|--------------------------|
| Är takpannorna infästa enligt MONIERs rekommendationer? | <input type="checkbox"/> |
| Är nockpannorna infästa enligt MONIERs rekommendationer? | <input type="checkbox"/> |
| Är snedkapade pannor vid vinkelränna och valm infästa? | <input type="checkbox"/> |

TÄTNING

- | | |
|--|--------------------------|
| Är nocktätning rätt monterad? | <input type="checkbox"/> |
| Är vinkelrännan rätt monterad? | <input type="checkbox"/> |
| Är fågellisten på takfotsläkten rätt monterad? | <input type="checkbox"/> |
| Är tätheten vid genomföringar kontrollerad? | <input type="checkbox"/> |

VENTILATION

- | | |
|--|--------------------------|
| Har föreskriven ströläkt använts? | <input type="checkbox"/> |
| Är huvar monterade enligt anvisningarna? | <input type="checkbox"/> |

SÄKERHET

- | | |
|--|--------------------------|
| Finns taksteg? | <input type="checkbox"/> |
| Finns glidskydd? | <input type="checkbox"/> |
| Finns livlinefästen? | <input type="checkbox"/> |
| Finns takbryggor? | <input type="checkbox"/> |
| Finns snösäkerhetsprodukter monterade i den omfattning som huset och dess läge kräver? | <input type="checkbox"/> |
| Är produkterna monterade enligt deras anvisningar? | <input type="checkbox"/> |

Underskrift: _____

Namnförtydligande: _____

Företag: _____

Ort: _____

Datum: _____

