

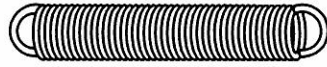
A (2x)



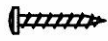
B (2x)



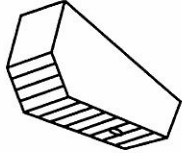
C (2x)



N (2x)



O (2x)



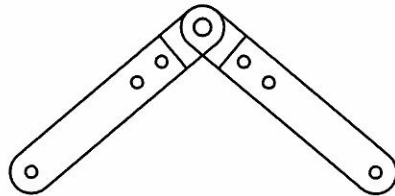
P (2x)



S1 (12x)

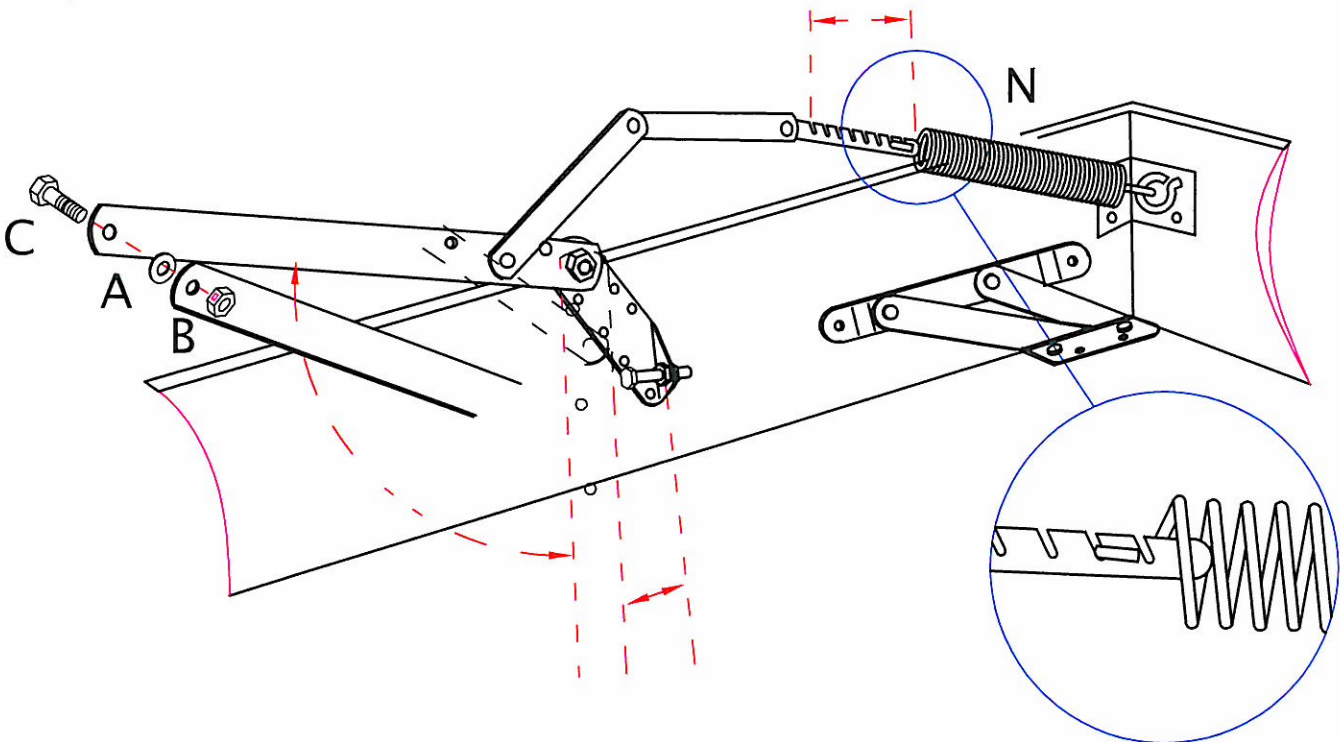


R (12x)

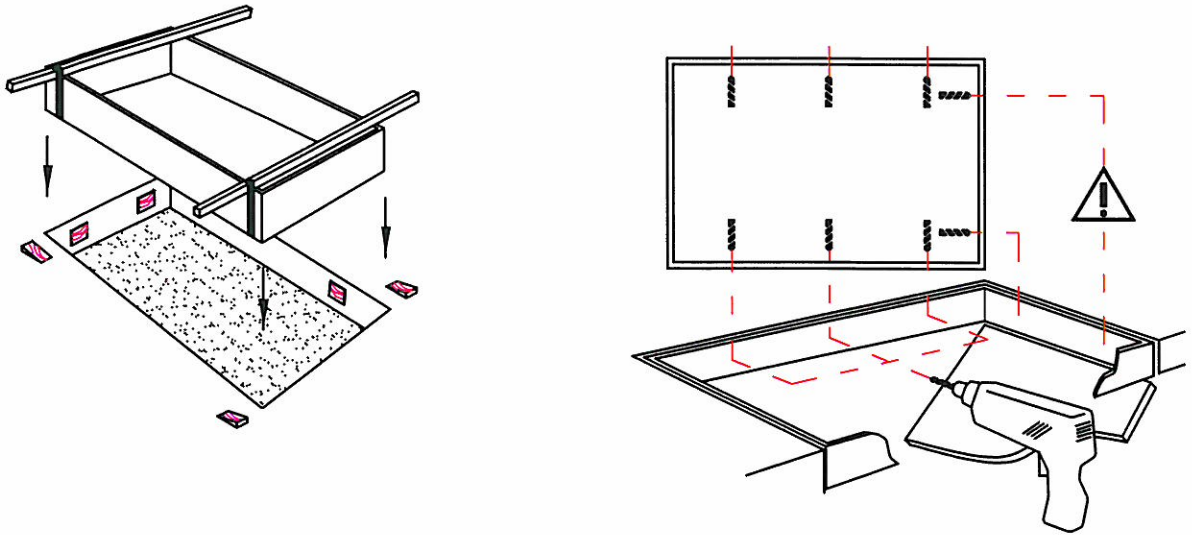


PA (2x)

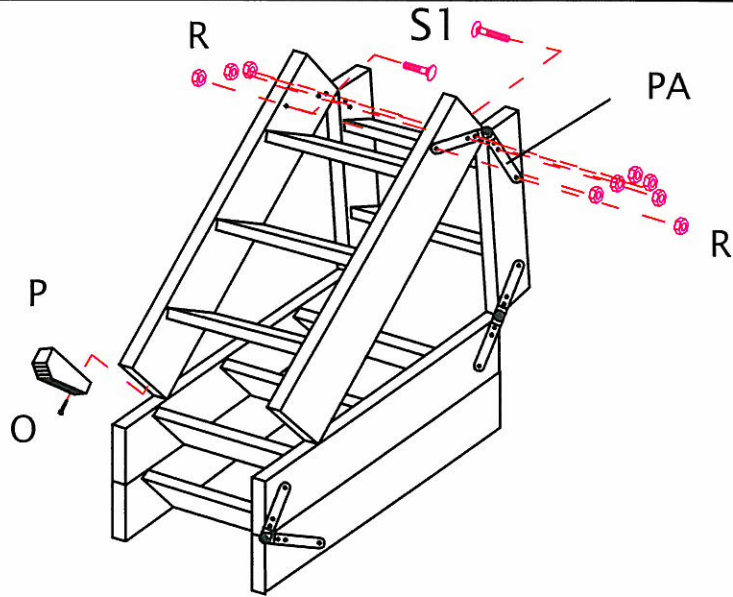
1



2



3



4

