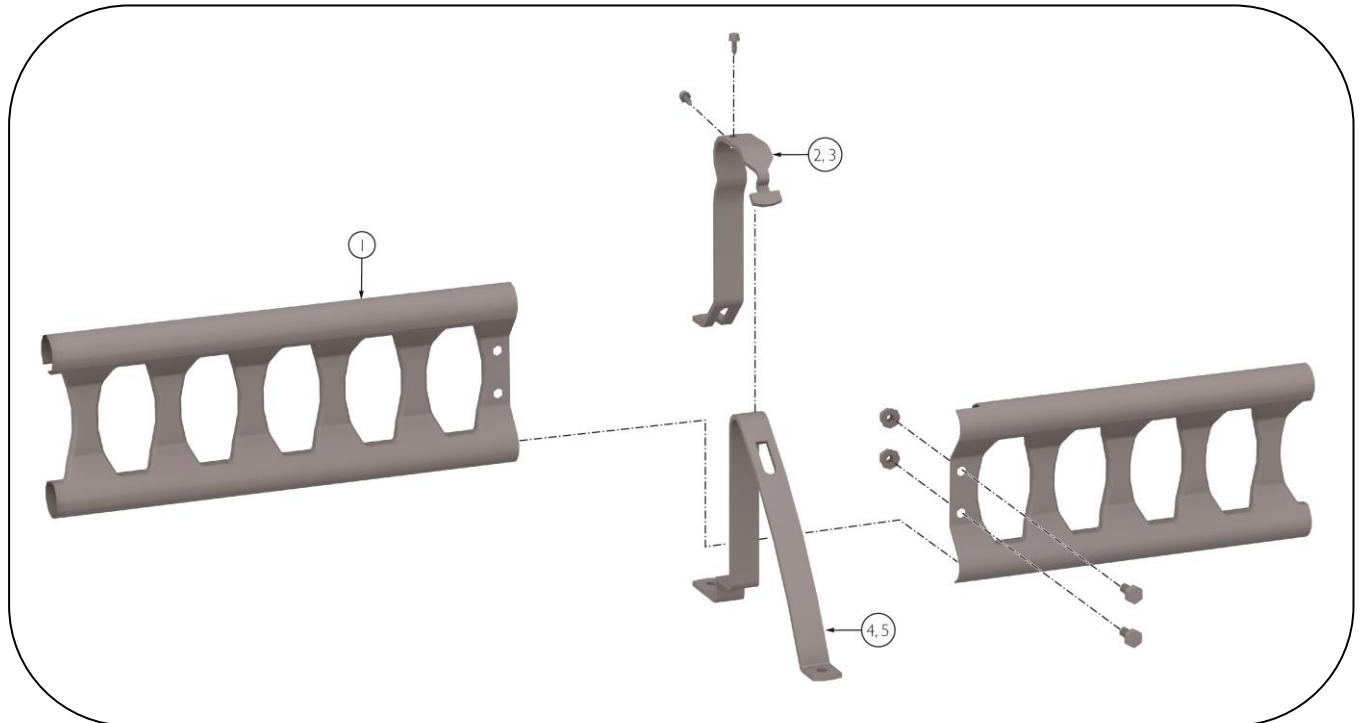


PRODUKTDATABLAD SNÖRASSKYDD



Snörasskyddet är en del av Moniers universella taksäkerhetssystem. Räckeskonsolerna med profildurksracket monterar på valfritt konsolfäste (se Produktdatablad Takfästen), anpassat efter taktyp. Antalet komponenter kan beräknas med hjälp av kalkylverktyg på www.monier.se. För villor finns samtliga komponenter samlade i villapaket 1,2 m alt 2,4 snörasskydd.



PRODUKTDATA:

Komponenter:	1 Profildurksräcke	Längd profildurk:	120 cm och 240 cm
	2 Räckeskonsol	Material:	Förzinkat och pulverlackerat stål
	3 Räckeskonsol Hög	Kulörer:	Se tabell
	4 Konsolbygel	Kompleta paket:	1,2 m samt 2,4 m villapak (Jönåker/Zanda, VTE T11 samt VTE E13)
	5 Konsolbygel Hög	Räckeskonsol hög används till:	Vittinge, Hollander och Nova

Skarvning av profildurk utföres med Skarvsats Räckesrör/Profildurk (2 st bult+mutter per skarv).

Varje sektion skall låsas med 1 st låssats Räckesrör/Profildurk.

KULÖRER:	NCS	RAL	RR
Svart	S-9000-B	RAL 9005	RR 33
Tegelröd	S-4550-Y60R	RAL 8004	RR 750
Grå	S-7502-B	RAL 7024	RR 23
Silver		RAL 9006	RR 40
Röd	S-5040-Y80R	RAL 3009	RR 29

Vissa artiklar/kulörer är beställningsvaror. Kulörkoderna är endast att betrakta som rådgivande.

STANDARDER OCH CERTIFIKAT:

P-märkt	Motsvarande SS 83 13 35	SP-certifikat nummer: SC0419-14
Certifieringsorgan	SP Certifiering	
Byggvarudeklaration BVD 3		Dokument-ID: BVD_SnS_V1.00

Vi förbehåller oss rätten till eventuella ändringar.

Dokumentnamn:	Revisions nr.:	Gäller från:
Monier_Produktdatablad_Snörasskydd_V2.00	2.00	
Skapat av:	Godkänt av:	
MSI	JJN	2015-10-01