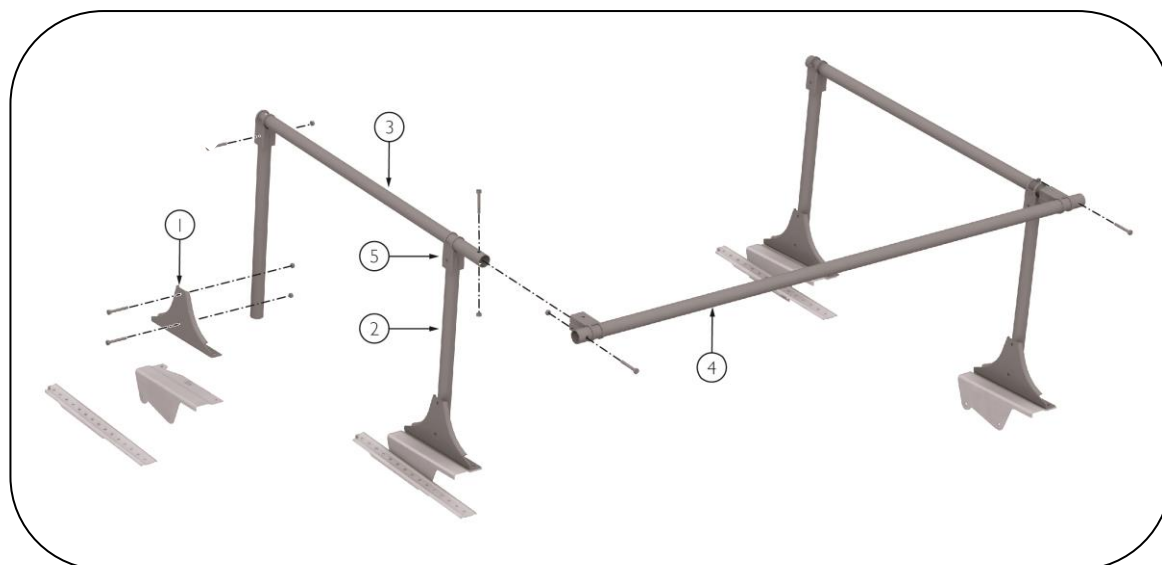


PRODUKTDATABLAD

SKYDDSRÄCKE FÖR TAKLUCKA



Skyddsräcket för takluckor och takfönster är en del av Moniers universella taksäkerhetssystem. Stödbenskonsolerna monteras på valfritt konsolfäste (se Produktdatablad Takfästen), anpassat efter taktyp. Antalet komponenter kan beräknas med hjälp av kalkylverktyg på www.monier.se



PRODUKTDATA:

Komponenter:	1	Stödbenskonsol (paket)	Kompleta paket:	2 st 1,2 m och 1 st 2,15 m
	2	Stödben till handräcke (paket)		räckesrör och övriga
	3	Räckesrör 1,2 m (paket)		komponenter för komplett räcke
	4	Räckesrör 2,1 m (paket)		inklusive stödbenskonsoler.
	5	T-koppling handräcke (paket)		Skall kompletteras med
			Material:	Förzinkat och pulverlackerat stål
			Kulörer:	Se tabell

I paket Skyddsräcke för taklucka ingår erforderliga infästningsdetaljer.

KULÖRER:	NCS	RAL	RR
Svart	S-9000-B	RAL 9005	RR 33
Tegelröd	S-4550-Y60R	RAL 8004	RR 750
Grå	S-7502-B	RAL 7024	RR 23
Silver		RAL 9006	RR 40
Röd	S-5040-Y80R	RAL 3009	RR 29

Vissa artiklar/kulörer är beställningsvaror. Kulörkoderna är endast att betrakta som rådgivande.

STANDARDER OCH CERTIFIKAT:

P-märkt	Motsvarande SS 83 13 33	SP-certifikat nummer: SC0419-14
Certifieringsorgan	SP-certifiering	
Byggvarudeklaration BVD 3		Dokument-ID: BVD_SnS_V1.00

Vi förbehåller oss rätten till eventuella ändringar.

Dokumentnamn:	Revisions nr.:	Gäller från:
Monier_Produktdatablad_Skyddsräcke_för_taklucka_V2.00	2.00	
Skapat av:	Godkänt av:	
MSI	JJN	2015-10-01