



RLS02

ORIGINAL INSTRUCTIONS

TRADUCTION DES INSTRUCTIONS ORIGINALES
ÜBERSETZUNG DER ORIGINALANLEITUNG
TRADUCCIÓN DE LAS INSTRUCCIONES ORIGINALES
TRADUZIONE DELLE ISTRUZIONI ORIGINALI
VERTALING VAN DE ORIGINELE INSTRUCTIES
TRADUÇÃO DAS INSTRUÇÕES ORIGINAIS
OVERSÆTTELSE AF DE ORIGINALE INSTRUKTIONER
ÖVERSÄTTNING AV DE URSPRUNGLIGA INSTRUKTIONERNA
ALKUPERÄISTEN OHJEIDEN SUOMENNO
OVERSETTELSE AV DE ORIGINALE INSTRUKSJONENE
ПЕРЕВОД ОРИГИНАЛЬНЫХ ИНСТРУКЦИЙ
TŁUMACZENIE INSTRUKCJI ORYGINALNEJ
PŘEKLAD ORIGINÁLNÍCH POKYNŮ
AZ EREDETI ÚTMUTATÓ FORDÍTÁSA
TRADUCEREA INSTRUCȚIUNILOR ORIGINALE
TULKOTS NO ORIGINĀLĀS INSTRUKCIJAS
ORIGINALIŲ INSTRUKCIJŲ VERTIMAS
ORIGINAALJUHENDI TÕLGE
PRIJEVOD ORIGINALNIH UPUTA
PREVOD ORIGINALNIH NAVODIL
PREKLAD ORIGINÁLNYCH POKYNOV
ΜΕΤΑΦΡΑΣΗ ΤΩΝ ΠΡΩΤΟΤΥΠΩΝ ΟΔΗΓΙΩΝ
ORIJINAL TALIMATLARIN TERCÜMESİ

EN
FR
DE
ES
IT
NL
PT
DA
SV
FI
NO
RU
PL
CS
HU
RO
LV
LT
ET
HR
SL
SK
EL
TR





Important!	It is essential that you read the instructions in this manual before operating this machine.
Attention!	Il est indispensable que vous lisiez les instructions contenues dans ce manuel avant la mise en service de l'appareil.
Achtung!	Bitte lesen Sie unbedingt vor Inbetriebnahme die Hinweise dieser Bedienungsanleitung.
¡Atención!	Es imprescindible que lea las instrucciones de este manual antes de la puesta en servicio.
Attenzione!	Prima di procedere alla messa in funzione, è indispensabile leggere attentamente le istruzioni contenute nel manuale.
Let op!	Het is van essentieel belang dat u de instructies in deze gebruiksaanwijzing goed leest voordat u de machine gaat gebruiken.
Atenção!	É indispensável que leia as instruções deste manual antes de utilizar a máquina.
OBS!	Denne brugervejledning skal gennemlæses inden maskinen tages i brug.
Observera!	Det är nödvändigt att läsa instruktionerna i denna bruksanvisning innan användning.
Huomio!	On ehdottoman välttämätöntä lukea tässä käyttöohjeessa annetut ohjeet ennen käyttöönottoa.
Advarsel!	Det er meget vigtigt at du leser denne brukerveiledningen før du tar maskinen i bruk.
Внимание!	Перед сборкой и запуском инструмента необходимо ознакомиться с инструкцией по эксплуатации.
Uwaga!	Przed przystąpieniem do użytkowania tego urządzenia, należy koniecznie zapoznać się z zaleceniami zawartymi w niniejszym podręczniku.
Důležité upozornění!	Nepoužívejte tento přístroj dříve, než si přečtete pokyny uvedené v tomto návodu.
Figyelem!	Feltétlenül fontos, hogy a jelen használati útmutatóban foglalt előírásokat az üzembe helyezés előtt elolvassa!
Atenție!	Este esențial să citiți instrucțiunile din acest manual înainte de operarea acestui aparat.
Uzmanību!	Svarīgi, lai jūs pirms mašīnas darbināšanas izlasītu instrukcijas šajā rokasgrāmatā.
Dėmesio!	Prieš pradėdami eksploatuoti šį prietaisą, svarbu, kad perskaitytumėte šiose instrukcijose pateiktus nurodymus.
Tähtis!	Enne trelli kasutama hakkamist tuleb käesolevas juhendis esitatud juhised kindlasti läbi lugeda.
Upozorenje!	Neophodno je da pročitate ove upute prije uporabe ovog uređaja.
Pomembno!	Pred uporabo tega stroja, obvezno preberite navodila iz tega priročnika.
Dôležité!	Pre prácu s týmto zariadením je dôležité, aby ste prečítali pokyny v tomto návode.
Προσοχή!	Είναι απαραίτητο να διαβάσετε τις συστάσεις των οδηγιών αυτών πριν και τη θέση σε λειτουργία.
Dikkat!	Cihazın çalıştırılmasından önce bu kılavuzda bulunan talimatları okumanız zorunludur.

Subject to technical modifications / Sous réserve de modifications techniques / Technische Änderungen vorbehalten /
Sujeto a modificaciones técnicas / Con riserva di eventuali modifiche tecniche / Technische wijzigingen voorbehouden /
Com reserva de modificações técnicas / Med forbehold for tekniske ændringer / Med förbehåll för tekniska ändringar /
Tekniset muutokset varataan / Med forbehold om tekniske endringer / Могут быть внесены технические изменения /
Z zastrzeżeniem modyfikacji technicznych / Změny technických údajů vyhrazeny / A műszaki módosítás jogát fenntartjuk /
Sub rezerva modificațiilor tehnice / Paturam tiesības mainīt tehnisko raksturlielumus / Pasilikant teisę daryti techninius pakeitimus /
Tehnilised muudatused võimalikud / Podložno tehničkim promjenama / Tehnične spremembe dopuščene /
Právo na technické zmeny je vyhradené / Υπό την επιφύλαξη τεχνικών τροποποιήσεων / Teknik değışiklik hakkı saklıdır



**GENERAL SAFETY WARNINGS****⚠ WARNING**

Safe operation of this accessory requires that you read and understand this operator's manual, the operator's manual for the table saw and all labels affixed to the tool.

- **Know your accessory.** Read the operator's manual carefully. Learn its applications and limitations, as well as the specific potential hazards related to this accessory.
- **Keep the work area clean.** Cluttered work areas and work benches invite accidents.
- **Always wear safety glasses with side shields.** Everyday glasses have only impact resistant lenses. They are NOT safety glasses.
- **This stand will accommodate many mitre saws. However, it should never be used on any mitre saw or slide mitre saws with a blade diameter larger than 305mm.** Always confirm any mitre saw used is mounted securely and is stable before plugging in the mitre saw. Before turning on the saw, perform a dry run of the cutting operation just to make sure that no problems will occur when the cut is made.
- **This stand is designed to be used on a flat stable surface.** Do not use the stand on an uneven or unstable surface. Be sure to allow enough room to handle and properly support the workpiece.
- **Follow the tool mounting instructions carefully, and ensure the tool is fastened securely.**
- **Maximum weight of the mitre saw and workpiece together must not exceed 181kg.**
- **Do not apply an unbalanced load that could cause the mitre saw stand to tip over.**
- **Save these instructions.** Refer to them frequently and use them to instruct others who may use this accessory. If you loan someone this accessory, loan them these instructions also to prevent misuse of the product and possible injury.
- **This stand is designed for use with mitre saws or slide mitre saws with a blade diameter not larger than 305mm.**
- **If any parts are missing do not operate this tool until the missing parts are replaced.** Failure to do so could result in possible serious personal injury.
- **Do not attempt to modify this tool or create accessories not recommended for use with this tool.** Any such alteration or modification is misuse and could result in a hazardous condition leading to possible serious personal injury.
- **Do not connect to power supply until assembly is complete.** Failure to comply could result in accidental starting and possible serious personal injury.
- **To avoid serious personal injury, make sure the curved front edge of the mounting brackets are**

securely seated over the front rail before seating the other end of the brackets. Failure to do so could cause you to lose control of the saw mounting assembly, which could cause serious personal injury.

- **The mounting brackets are designed to fit snugly over the stand rails.** With the locking levers in the lowered (locked) position, you should not be able to remove the saw and bracket assembly from the rails. If the mounting brackets will not fit over the rails, or if the mounting brackets can be removed from the rails when the levers are locked, remove from the saw and bracket assembly immediately and tighten the bracket adjustment screw as described in the Maintenance section of this manual. Failure to heed this warning may result in serious personal injury.
- **Do not allow familiarity with tools to make you careless.** Remember that a careless fraction of a second is sufficient to inflict serious injury.
- **Do not use any attachments or accessories not recommended by the manufacturer of this tool.** The use of attachments or accessories not recommended can result in serious personal injury.
- **When servicing, use only identical Ryobi replacement parts.** Use of any other parts may create a hazard or cause product damage.
- **Do not at any time let brake fluids, gasoline, petroleumbased products, penetrating oils, etc., come in contact with plastic parts.** Chemicals can damage, weaken or destroy plastic which may result in serious personal injury.

SYMBOL

Wear eye protection



Avoid contact with any pinch point



AVERTISSEMENTS GÉNÉRAUX DE SÉCURITÉ

▲ AVERTISSEMENT

L'utilisation en toute sécurité de cet accessoire requiert que vous lisiez et compreniez ce manuel utilisateur, le manuel de la scie table et toutes les étiquettes apposées sur l'outil.

- **Apprenez à connaître votre accessoire.** Lisez attentivement le manuel utilisateur. Prenez connaissance de ses applications et de ses limitations, ainsi que des risques potentiels spécifiques attachés à cet accessoire.
- **Gardez la zone de travail propre.** Les zones de travail et établis encombrés sont propices aux accidents.
- **Portez toujours des lunettes de sécurité avec écrans de protection latéraux.** Les lunettes de tous les jours ne sont équipées que de verres antichoc. Ce ne sont PAS des lunettes de sécurité.
- **Ce support s'adapte à de nombreuses scies radiales.** Il ne devrait cependant jamais être utilisé avec une scie radiale ou avec une scie radiale à glissière dont le diamètre de la lame est supérieur à 305mm. Vérifiez toujours que la scie radiale est montée de façon sûre et stable avant de la brancher. Avant de mettre la scie en marche, faite une coupe à vide pour vous assurer qu'aucun problème ne surviendra au cours de la coupe.
- **Ce support est conçu pour être utilisé sur une surface plate et stable.** N'utilisez pas le produit sur une surface inégale ou instable. Assurez-vous d'avoir assez de place pour opérer et pour soutenir efficacement la pièce à travailler.
- **Suivez scrupuleusement les instructions de montage de l'outil, et assurez-vous qu'il est bien serré.**
- **Le poids maximal de l'ensemble scie radiale/pièce à travailler ne doit pas dépasser 181kg.**
- **Ne chargez pas le support avec un poids mal réparti qui pourrait entraîner un basculement de la scie radiale.**
- **Conservez ce manuel.** Reportez-vous-y fréquemment et utilisez-le pour apprendre le fonctionnement de l'accessoire aux autres personnes susceptibles de s'en servir. Si vous prêtez cet accessoire à quelqu'un, prêtez-lui également ce manuel pour éviter toute mauvaise utilisation du produit et tout risque de blessures.
- **Ce support est conçu pour être utilisé avec des scies radiales ou des scies radiales à glissière dont le diamètre de la lame ne dépasse pas 305mm.**
- **Si une pièce quelconque est manquante, n'utilisez pas cet outil avant de l'avoir remplacée.** Le non respect de cet avertissement peut entraîner de graves blessures.
- **Ne tentez pas de modifier cet outil ou de fabriquer des accessoires non recommandés pour l'utilisation avec cet outil.** Toute altération ou modification de la sorte constitue un mésusage et peut entraîner des situations risquées pouvant entraîner de graves blessures.
- **Ne branchez pas l'appareil sur le secteur avant que le montage ne soit complet.** Vous risqueriez une mise en marche accidentelle pouvant entraîner de graves blessures.
- **Pour éviter de graves blessures, assurez-vous que les bords avant courbes des leviers de fixation sont bien en place sur le rail frontal avant de positionner l'autre extrémité des leviers.** Si vous ne vous en assurez pas, vous pourriez perdre le contrôle du montage de la scie, ce qui pourrait entraîner de graves blessures.
- **Les leviers de fixation sont conçus pour s'ajuster de façon étroite avec les rails support.** Leviers de blocage en position basse (verrouillée), vous ne devriez pas pouvoir retirer l'ensemble scie/leviers des rails. Si les leviers de fixation ne s'emboîtent pas dans les rails, ou si ils peuvent être retirés des rails lorsque les leviers sont verrouillés, retirez immédiatement l'ensemble scie/leviers et serrez les vis de réglage des leviers de fixation comme décrit au chapitre Entretien de ce manuel. Le non-respect de cet avertissement pourrait entraîner de graves blessures.
- **Ne laissez pas l'habitude de l'utilisation des outils amoindrir votre vigilance.** Rappelez-vous qu'une fraction de seconde d'inattention suffit à provoquer de graves blessures.
- **N'utilisez pas d'accessoires non recommandés par le fabricant de cet appareil.** L'utilisation d'accessoires non recommandés peut entraîner de graves blessures.
- **N'effectuez les réparations qu'à l'aide de pièces détachées Ryobi identiques.** L'utilisation de toute autre pièce détachée représente un danger et peut endommager l'appareil.
- **Ne laissez jamais du liquide de frein, de l'essence, des produits pétroliers, des huiles pénétrantes, etc. entrer en contact avec les parties en plastique.** Les produits chimiques peuvent endommager, affaiblir ou détruire les plastiques, ce qui pourrait entraîner de graves blessures.

SYMBOLE



Portez une protection oculaire



Évitez tout contact avec les points de pincement



ALLGEMEINE SICHERHEITSWARNUNGEN

⚠️ WARNUNG

Die sichere Bedienung dieses Zubehörs erfordert, dass Sie diese Bedienungsanleitung, die Bedienungsanleitung der Tischsäge und alle Etiketten an dem Werkzeug lesen und verstehen.

- **Beherrschen Sie dieses Zubehör.** Lesen Sie die Bedienungsanleitung sorgfältig. Lernen Sie die Anwendungsbereiche und Einschränkungen kennen, sowie die mit diesem Zubehör verbundenen möglichen Risiken.
- **Halten Sie den Arbeitsbereich sauber.** Unordentliche Arbeitsbereiche und Werkbänke provozieren Unfälle.
- **Tragen Sie immer eine Sicherheitsbrille mit Seitenschutz.** Normale Brillen haben nur schlagfeste Gläser. Sie sind KEINE Sicherheitsbrillen.
- **Dieser Arbeitstisch kann viele verschiedene Gehrungssägen aufnehmen.** Dennoch sollte er nie mit einer Kapp- und Gehrungssäge mit Sägeblättern von mehr als 305mm Durchmesser benutzt werden. Stellen Sie immer sicher, dass die benutzte Gehrungssäge sicher befestigt und stabil ist, bevor Sie die Gehrungssäge an das Stromnetz anschließen. Bevor Sie die Säge anschalten, führen Sie immer einen Probelauf der Sägebewegung durch, um sicherzugehen, dass beim Sägen keine Probleme entstehen werden.
- **Der Arbeitstisch wurde entwickelt um auf ebenem und festem Untergrund zu stehen.** Benutzen Sie das Produkt nicht auf unebenem oder unsicherem Untergrund. Stellen Sie sicher, dass Sie genug Platz haben um das Werkstück zu bearbeiten und richtig zu stützen.
- **Befolgen Sie die Anweisungen zur Befestigung des Werkzeugs sorgfältig und vergewissern Sie sich dass das Werkzeug sicher befestigt ist.**
- **Das Gewicht der Gehrungssäge zusammen mit dem Werkstück darf 181kg nicht überschreiten.**
- **Belasten Sie den Gehrungssägen-Arbeitstisch nicht ungleichmäßig, damit der er nicht umfällt.**
- **Heben Sie diese Anweisungen auf.** Lesen Sie darin regelmäßig und benutzen Sie die Anweisungen um andere Personen die das Zubehör benutzen zu unterweisen. Wenn Sie dieses Zubehör verleihen, verleihen Sie diese Anweisungen ebenfalls, um Missbrauch des Produkts und mögliche Verletzungen zu verhindern.
- **Dieser Arbeitstisch ist zum Gebrauch mit Kapp- und Gehrungssägen mit Sägeblättern bis zu 305mm Durchmesser geeignet.**
- **Wenn irgendwelche Teile fehlen, benutzen Sie dieses Werkzeug nicht bis die fehlenden Teile ersetzt sind.** Nichtbeachtung könnte zu schweren Körperverletzungen führen.
- **Versuchen Sie nicht dieses Werkzeug zu verändern oder nicht genehmigtes Zubehör für dieses Werkzeug zu erstellen.** Jede solche Veränderung oder Umbau ist missbräuchlich und könnte gefährliche Situationen verursachen die möglicherweise zu schweren Körperverletzungen führen.
- **Verbinden Sie das Gerät nicht mit dem Stromnetz bevor die Montage abgeschlossen ist.** Nichtbeachtung könnte zu unbeabsichtigtem Starten führen und möglicherweise schweren Körperverletzungen.
- **Um schwere Körperverletzungen zu vermeiden, vergewissern Sie sich, dass das Aufnahme-Set sicher an der vorderen Stange eingerastet ist, bevor Sie das Aufnahme-Set hinten einrasten.** Nichtbeachtung könnte zu Kontrollverlust über die Säge führen, was schwere Körperverletzungen verursachen könnte.
- **Das Aufnahme-Set passt knapp über die Stangen.** Mit den Feststellhebeln in der unteren (verriegelten) Position, solle es nicht möglich sein die Säge und das Aufnahme-Set von den Stangen zu entfernen. Wenn das Aufnahme-Set nicht über die Stangen passt, oder wenn das Aufnahme-Set mit verriegelten Feststellhebeln von den Stangen entfernt werden kann, entfernen Sie sofort die Säge und das Aufnahme-Set und ziehen die Schraube des Aufnahme-Sets wie in dem Wartungskapitel dieser Bedienungsanleitung beschrieben fest. Nichtbeachtung dieser Warnung kann zu schwerer Körperverletzung führen.
- **Werden Sie durch Vertrautheit mit diesem Werkzeug nicht unvorsichtig.** Vergessen Sie nicht, dass eine Unachtsamkeit für einen Bruchteil einer Sekunde ausreicht um schwere Körperverletzungen zu verursachen.
- **Benutzen Sie keine Anbauteile oder Zubehör das nicht vom Hersteller genehmigt wurde.** Der Einsatz von nicht genehmigten Anbauteilen oder Zubehör könnte zu schweren Körperverletzungen führen.
- **Benutzen Sie zur Wartung nur identische Ryobi Ersatzteile.** Die Verwendung anderer Teile kann eine Gefahr verursachen oder das Gerät beschädigen.
- **Lassen Sie niemals Bremsflüssigkeit, Benzin, Produkte auf Erdölbasis, Kriechöle, usw. in Kontakt mit Plastikteilen kommen.** Chemikalien können Plastik beschädigen, schwächen oder zerstören, wodurch schwere Körperverletzungen verursacht werden können.

SYMBOL



Augenschutz tragen



Vermeiden Sie Kontakt mit allen Quetschstellen

**ALERTA DE SEGURIDAD GENERAL****⚠ ADVERTENCIA**

Para manejar de forma segura este accesorio, debe leer y entender este manual de operario, el manual de operario de la sierra de mesa y todas las etiquetas de la herramienta.

- **Conozca su accesorio.** Lea el manual del operador. Familiarícese con sus aplicaciones y limitaciones, así como los riesgos potenciales específicos relacionados con este accesorio.
- **Mantenga limpia el área de trabajo.** Las áreas de trabajo y las mesas de trabajo desordenadas pueden provocar accidentes.
- **Utilice siempre gafas de seguridad con protección lateral.** Las gafas de diario sólo tienen lentes resistentes al impacto. NO son lentes de seguridad.
- **Este soporte sirve para muchas ingletadoras. Sin embargo, no debe usarse con ingletadoras o ingletadoras de tipo deslizante con un diámetro de hoja superior a 305mm.** Confirme siempre que la ingletadora utilizada está montada de forma segura y estable antes de conectarla. Antes de encender la sierra, realice un simulacro de la operación de corte sólo para asegurarse de que no habrá problemas al realizar el corte.
- **Este soporte está diseñado para ser utilizado en una superficie estable y plana.** No utilice el producto sobre superficies irregulares o inestables. Asegúrese de dejar espacio suficiente para manejar y sostener adecuadamente la pieza de trabajo.
- **Siga cuidadosamente las instrucciones de montaje de la herramienta, y asegúrese de que la herramienta está firmemente sujeta.**
- **El peso máximo de la ingletadora y la pieza de trabajo en conjunto no debe exceder los 181kg.**
- **No aplique una carga desequilibrada que podría causar que el soporte de la ingletadora vuelque.**
- **Guarde estas instrucciones.** Consulte los manuales con frecuencia y facilíteselos a otras personas que puedan utilizar este accesorio. Si presta este accesorio a alguien, préstele también estas instrucciones para evitar el mal uso del producto y posibles lesiones.
- **Este soporte está diseñado para ser utilizado con ingletadoras o ingletadoras de tipo deslizante con un diámetro de hoja no superior a 305 mm.**
- **Si falta alguna pieza, no utilice esta herramienta hasta que dichas piezas hayan sido reemplazadas.** De otro modo, podría sufrir lesiones personales graves.
- **No intente modificar esta herramienta o crear accesorios no recomendados para utilizar con esta herramienta.** Cualquier alteración o modificación es un uso incorrecto del producto y podría provocar situaciones peligrosas que conlleven graves daños

personales.

- **No conecte la unidad al suministro de energía hasta que esté completamente montada.** Si la máquina está mal montada, podría arrancar accidentalmente y provocar graves daños personales.
- **Para evitar daños personales graves, asegúrese de que el borde frontal curvado de los soportes de montaje esté bien asentado sobre el riel delantero antes de asentar el otro extremo de los soportes.** Si no lo hace, podría perder el control del montaje de la sierra, lo que podría causar daños personales graves.
- **Los soportes de montaje están diseñados para encajar perfectamente sobre los rieles del soporte.** Con las palancas de bloqueo en posición inferior (bloqueado), no debería poder retirar la sierra y el soporte de montaje de los rieles. Si los soportes de montaje no se acoplan a lo largo de los rieles, o si los soportes de montaje pueden retirarse de los rieles cuando las palancas estén bloqueadas, retire la sierra y el ensamblaje del soporte de inmediato y apriete el tornillo de ajuste del soporte como se describe en la sección Mantenimiento de este manual. No prestar atención a esta advertencia podría causar daños personales.
- **Preste especial atención aunque esté familiarizado con las herramientas.** Recuerde que un despiste de una sola fracción de segundo es suficiente para causar daños graves.
- **No utilice conexiones ni accesorios que no estén recomendados por el fabricante de esta herramienta.** El uso de conexiones o accesorios no recomendados podría causar graves daños personales.
- **Utilice sólo piezas de recambio Ryobi idénticas en la herramienta.** El uso de otras piezas puede ocasionar riesgos o daños en el producto.
- **No permita en ningún momento que las piezas de plástico entren en contacto con líquido de frenos, gasolina, productos derivados del petróleo, aceites penetrantes, etc.** Los productos químicos pueden dañar, destruir o debilitar el plástico, lo que puede ocasionar graves daños personales.

SÍMBOLO

Utilice gafas de seguridad



Evite el contacto con cualquier punto de agarre



**AVVERTENZE GENERALI DI SICUREZZA****⚠ AVVERTENZE**

Un funzionamento corretto e sicuro di questo accessorio richiede la lettura e la comprensione del manuale d'istruzioni, del manuale d'istruzioni per la sega da tavolo e di tutte le etichette presenti sulla macchina.

- **Familiarizzare con l'accessorio.** Leggere il manuale d'istruzioni attentamente. Imparare a conoscere le sue applicazioni e i suoi limiti, come pure i potenziali rischi specifici correlati a questo accessorio.
- **Mantenere la zona di lavoro pulita.** Aree di lavoro e tavoli non in ordine potranno causare incidenti.
- **Indossare sempre occhiali di sicurezza con schermi laterali.** Gli occhiali normali sono dotati di lenti resistenti all'impatto. NON sono da considerarsi occhiali di sicurezza.
- **Questo supporto potrà essere utilizzato per molti tipi di seghe per tagli obliqui.** Comunque, non dovrà mai essere utilizzato con una sega per tagli obliqui o con una sega a scorrimento per tagli obliqui con un diametro di lama superiore a 305mm. Assicurarsi sempre che le seghe utilizzate siano state montate correttamente e siano stabili prima di collegare l'utensile all'alimentazione elettrica. Prima di avviare la sega, farla girare a vuoto per assicurarsi che non vi siano problemi di funzionamento durante il taglio.
- **Questo supporto è progettato per essere utilizzato su una superficie piana e stabile.** Non utilizzare il prodotto su superfici diseguali o instabili. Assicurarsi che vi sia abbastanza spazio per gestire e sostenere correttamente il pezzo sul quale si sta lavorando.
- **Seguire attentamente le istruzioni per montare il supporto e assicurarsi che l'utensile sia collegato correttamente.**
- **Il peso massimo della sega circolare e del pezzo sul quale si sta lavorando non deve superare i 181kg.**
- **Non caricare eccessivamente la sega per evitare che l'utensile possa perdere l'equilibrio e capovolgersi.**
- **Conservare le istruzioni.** Fare riferimento spesso alle istruzioni e utilizzarle per indicare ad eventuali terzi come utilizzare l'accessorio. Prestare sempre l'utensile con le sue istruzioni per evitare un utilizzo scorretto che possa causare gravi lesioni all'eventuale operatore.
- **Questo supporto è progettato per essere utilizzato con seghe per tagli obliqui o seghe a scorrimento con un diametro di lama non superiore a 305mm.**
- **Mnel caso in cui vi siano delle parti mancanti, non mettere in funzione l'utensile fino a quando non siano state sostituite.** La mancata osservanza di tali regole potrà causare gravi lesioni personali.
- **Non tentare di modificare questo utensile e di creare accessori non raccomandati da utilizzare con il presente utensile.** Non apportare alterazioni o

modifiche all'utensile dal momento che esse potranno causare gravi lesioni personali.

- **Non collegare all'alimentazione elettrica fino a che il montaggio non sia completo.** La mancata osservanza di tali regole potrà causare l'avviamento accidentale e gravi lesioni personali.
- **Per evitare gravi lesioni personali, assicurarsi che il bordo anteriore curvato della staffa di supporto poggia correttamente sulle rotaie prima di poggiare l'altra estremità sulle staffe.** La mancata osservanza di tali regole potrà causare una perdita di controllo del gruppo di supporto della sega, risultando in gravi lesioni alla persona.
- **Le staffe di montaggio sono progettate per essere applicate comodamente sulle rotaie di supporto.** Con le leve di blocco abbassate (posizione di blocco), non si potrà essere in grado di rimuovere il gruppo sega e staffa dalle rotaie. Se le staffe di supporto non poggiano correttamente sulle rotaie o se possono essere rimosse dalle rotaie quando le leve sono bloccate, rimuovere immediatamente la sega e la staffa e serrare la vite di regolazione staffa come descritto nella sezione Manutenzione del presente manuale. La mancata osservanza delle presenti avvertenze potrà causare gravi lesioni personali.
- **Una eccessiva familiarità con l'utensile potrà rendere l'operatore disattento.** Un momento di distrazione potrà essere sufficiente a causare gravi lesioni alla persona.
- **Non utilizzare accessori o prolunghe non raccomandate dalla ditta produttrice del presente utensile.** L'utilizzo di accessori o prolunghe non raccomandati dalla ditta produttrice potrà causare gravi lesioni personali.
- **Quando si svolgono i servizi di manutenzione, utilizzare solo parti di ricambio Ryobi.** Utilizzare parti di ricambio diverse potrà causare gravi rischi o danni al prodotto.
- **Non lasciare mai che fluidi per freni, benzina, prodotti a base di petrolio, oli penetranti, ecc. entrino in contatto con le parti in plastica.** Agenti chimici potranno danneggiare, indebolire o distruggere la plastica, il che potrà causare gravi lesioni personali.

SIMBOLO

Indossare occhiali di protezione



Evitare il contatto con eventuali punti ad alto rischio

**ALGEMENE VEILIGHEIDSWAARSCHUWINGEN****⚠ WAARSCHUWING**

Het veilig gebruik van dit accessoire veronderstelt dat u deze gebruiksaanwijzing, de gebruiksaanwijzing voor de tafelzaag en alle etiketten die aan de machine zijn vastgehecht, leest en begrijpt.

- **Ken uw accessoire.** Lees zorgvuldig de gebruiksaanwijzing. Leer de toepassingen en beperkingen en de specifieke mogelijke gevaren die aan dit accessoire zijn verbonden.
- **Houd de werkplaats schoon.** Een rommelige werkplaats en werkbank nodigt uit tot ongevallen.
- **Draag altijd gezichtsbescherming met zijdelingse bescherming.** Een gewone bril heeft alleen impactbestendige glazen. Dit is GEEN veiligheidsbril.
- **Deze stand kan met veel verstekzagen worden gebruikt.** Ze mag evenwel nooit worden gebruikt met een verstekzaag of glijdende verstekzaag met een zaagbladdiameter groter dan 305mm. Ga altijd na of een verstekzaag stevig is vastgemaakt en stabiel is voor u deze met de wandcontactdoos verbindt. Voor u de zaag inschakelt, laat u de zaagmachine drooglopen om zeker te zijn dat er zich geen problemen zullen voordoen tijdens het zagen.
- **Deze stand is ontworpen om gebruikt te worden op een vlak, stabiel oppervlak.** Gebruik het product niet op een oneffen of onstabiel oppervlak. Zorg ervoor dat u voldoende ruimte vrijhoudt om het werkstuk te manipuleren en goed te ondersteunen.
- **Volg zorgvuldig de montage-instructies van het gereedschap en zorg ervoor dat het gereedschap stevig is vastgemaakt.**
- **Het maximale gewicht van de verstekzaag en het werkstuk samen mag niet meer dan 181kg. Bedragen.**
- **Gebruik geen onevenwichtige lading die de verstekzaag kan doen omkantelen.**
- **Bewaar deze instructies.** Raadpleeg ze regelmatig en gebruik ze om anderen die dit gereedschap kunnen gebruiken, te instrueren. Als u dit accessoire aan iemand uitleent, leen hen dan ook deze instructies mee uit om misbruik van het product en mogelijke letsels te voorkomen.
- **Deze stand is ontworpen om te gebruiken in combinatie met verstekzagen of glijdende verstekzagen met een zaagbladdiameter van niet meer dan 305mm.**
- **Als er onderdelen ontbreken, mag u dit gereedschap niet gebruiken tot de ontbrekende onderdelen werden vervangen.** Wanneer u dit niet doet, kan dit leiden tot ernstige letsels.
- **Probeer dit gereedschap op geen enkele manier te wijzigen of accessoires te creëren die niet worden**

aanbevolen voor gebruik met deze machine. Elke dergelijke wijziging of aanpassing wordt beschouwd als misbruik en kan leiden tot een gevaarlijke situatie, die mogelijk ernstige letsels kan veroorzaken.

- **Verbind niet met de stroomtoevoer tot de montage is voltooid.** Wanneer u dit niet doet, kan dit ertoe leiden dat de machine accidenteel start en mogelijk ernstige letsels.
- **Om ernstige letsels te voorkomen moet u ervoor zorgen dat de gebogen voorste rand van de montagebeugel stevig over de voorste rail is bevestigd voor u de andere kant van de haken vastmaakt.** Wanneer u dit niet doet, kunt u de controle over de zaag verliezen, wat kan leiden tot ernstige letsels.
- **De montagebeugels zijn ontworpen om strak over de standrails te passen.** Wanneer de vergrendelhendels zich in de laagste (vergrendelde) stand bevinden, mag u niet in staat zijn de zaag en de montagebeugel van de rails te verwijderen. Als de montagebeugels niet over de rails passen, of als de montagebeugels van de rails kunnen worden verwijderd wanneer de hendels zijn vergrendeld, verwijdert u de zaag en de montagebeugel onmiddellijk en spant u de montagebeugelafstelschroef aan, zoals wordt beschreven in het hoofdstuk Onderhoud van deze gebruiksaanwijzing. Wanneer u deze waarschuwing niet in acht neemt, kan dit leiden tot ernstige letsels.
- **Laat niet toe dat uw vertrouwdheid met het gereedschap, u onvoorzichtig maakt.** Onthoud dat een moment van onvoorzichtigheid volstaat om ernstige letsels toe te brengen.
- **Gebruik geen accessoires of hulpstukken die niet door de fabrikant van het gereedschap worden aanbevolen.** Het gebruik van accessoires of hulpstukken die niet worden aanbevolen, kan leiden tot ernstige letsels.
- **Wanneer u onderhoudswerken uitvoert, gebruik dan enkel originele Ryobi vervangonderdelen.** Het gebruik van andere onderdelen kan leiden tot gevaarlijke situaties of productschade.
- **Laat op geen enkel moment remvloeistoffen, benzine, producten op basis van petroleum, bijtende oliën, enz. In contact komen met kunststof onderdelen.** Chemicaliën kunnen de kunststof beschadigen, verzwakken of vernietigen, wat kan leiden tot ernstige letsels.

SYMBOOL

Draag gezichtsbescherming



Vermijd u contact met een knelpunt



AVISOS GERAIS DE SEGURANÇA

⚠ AVISO

A utilização em segurança deste acessório requer que o manual de instruções e as instruções da serra de mesa e todas as etiquetas coladas na ferramenta sejam lidas e percebidas

- **Familiarize-se com o acessório.** Leia com atenção o manual do operador. Aprenda as suas aplicações e limitações, bem como os potenciais perigos específicos relativos a este acessório.
 - **Mantenha a área de trabalho limpa.** As áreas de trabalho em desordem e bancos de trabalho são propícios a acidentes.
 - **Use sempre óculos de segurança com protectores laterais.** Os óculos comuns apenas possuem lentes resistentes ao impacto. Estes NÃO são óculos de segurança.
 - **Este cavalete acomodará várias serras de esquadria.** No entanto, nunca deve ser usado numa serra de esquadria ou serras de esquadria deslizante com um diâmetro de lâmina superior a 305mm. Confirme sempre que qualquer serra de esquadria utilizada é montada em segurança e está estável antes de ligar serra de esquadria à corrente eléctrica. Antes de ligar a serra, realize uma execução a seco da operação de corte apenas para se assegurar que não ocorrerão problemas quando o corte for realizado.
 - **Este cavalete foi concebido para ser utilizado numa superfície estável e plana.** Não utilize o produto sobre uma superfície irregular ou instável. Assegure-se de deixar espaço suficiente para a manipulação e apoie adequadamente a peça a trabalhar.
 - **Siga atentamente as instruções de montagem da ferramenta e assegure-se de que a ferramenta está fixada em segurança.**
 - **O peso máximo da serra de esquadria e da peça a trabalhar em conjunto não deve exceder os 181kg.**
 - **Não aplique uma carga desequilibrada que possa fazer tombar a serra de esquadria.**
 - **Guarde as presentes instruções.** Consulte-as frequentemente e utilize-as para informar outros que possam usar este acessório. Se emprestar este acessório a alguém, empreste também estas instruções para impedir uma utilização incorrecta do aparelho e possíveis lesões.
 - **Este cavalete foi concebido para ser utilizado com serras de esquadria ou serras de esquadria deslizantes com um diâmetro de lâmina não superior a 305mm.**
 - **Se qualquer peça estiver em falta, não utilize a ferramenta até a peça em falta ser recolocada.** O incumprimento desta indicação pode causar possíveis lesões pessoais graves.
- **Não tente modificar esta ferramenta ou criar acessórios não recomendados para o uso com esta ferramenta.** Quaisquer destas alterações ou modificações representam um uso indevido e pode resultar em condições perigosas ocasionando eventuais ferimentos graves pessoais.
 - **Não ligue à fonte de alimentação até que a montagem esteja concluída.** A inobservância desta instrução pode resultar no arranque acidental e possíveis lesões pessoais graves.
 - **De forma a evitar graves danos pessoais, assegure-se de que a borda curvada da frente dos suportes está firmemente apoiada sobre a guia frontal que se apoia sobre a outra ponta dos suportes.** Caso contrário, poderá perder o controlo da montagem da serra e por conseguinte causar graves ferimentos.
 - **Os suportes foram concebidos para se ajustarem comodamente às guias do cavalete.** Com as alavancas de bloqueio na posição inferior (bloqueada), não conseguirá retirar a serra e os suportes das guias. Se os suportes não se ajustam às guias, ou se não podem ser retirados das guias quando as alavancas estão bloqueadas, retire a serra e do suporte imediatamente e aperte o parafuso de ajuste do suporte conforme descrito na parte da Manutenção deste manual. A inobservância deste aviso pode resultar em graves ferimentos pessoais.
 - **Ao familiarizar-se com estas ferramentas, não deixe de ter todos os cuidados.** Lembre-se de que uma fracção de segundo de distração é suficiente para infligir graves ferimentos.
 - **Não utilize quaisquer equipamentos complementares ou acessórios não recomendados pelo fabricante desta ferramenta.** O uso de equipamentos complementares ou acessórios não recomendados pode provocar graves ferimentos físicos.
 - **Ao realizar serviços de manutenção, use apenas peças de substituição idênticas Ryobi.** O uso de quaisquer outras peças pode criar perigo ou causar danos ao aparelho.
 - **Nunca, em qualquer momento, deixe que fluidos de travagem, gasolina, produtos petrolíferos, óleos de perfuração, etc., entrem em contacto com as peças de plástico.** Os produtos químicos podem danificar, enfraquecer ou destruir o plástico, o que pode resultar em ferimentos graves.

SÍMBOLO



Use protecção para os olhos



Evite o contacto com qualquer ponto de compressão



GENERELLE SIKKERHEDSADVARSLER

 ADVARSEL

Sikker betjening af dette ekstraudstyr kræver, at man har læst og forstået denne brugsanvisning, brugsanvisningen for bordsaven samt alle mærkater på selve værktøjet.

- **Bliv fortrolig med ekstraudstyret.** Læs brugsanvisningen omhyggeligt. Bliv bekendt med produktets anvendelsesområder og begrænsninger samt de specifikke potentielle faremomenter i forbindelse med ekstraudstyret.
- **Hold arbejdsområdet rent og ryddeligt.** Rodede arbejdsområder og arbejdsbænke inviterer til ulykker.
- **Brug altid sikkerhedsbriller med sideskjolde.** Glas i almindelige briller er kun stødresistente. De er IKKE sikkerhedsbriller.
- **På dette stativ kan der monteres mange geringssave.** Men bør dog aldrig bruge det til en geringssav eller til geringssave med udtræk med en klingediameter større end 305mm. Man skal altid sikre sig, at den pågældende geringssav er monteret sikkert, inden den sluttet til lysnettet. Inden man tænder for saven, skal man udføre en testkørsel af saveoperationen, så man er sikker på, at der ikke opstår problemer under selve savningen.
- **Dette stativ er beregnet til brug på et plant, stabilt underlag.** Undgå at anvende produktet på en ujævn eller ustabil overflade. Man skal sikre sig, at der er tilstrækkelig håndteringsplads, og at emnet er ordentligt understøttet.
- **Følg anvisningen til værktøjsmontering nøje, og kontrollér, at værktøjet er sikkert fastgjort.**
- **Den samlede maksimale vægt af geringssaven og emnet må ikke overskride 181kg.**
- **Der må ikke anvendes en uafbalanceret byrde, som kan få geringssavsstativet til at vippe/vælte.**
- **Gem denne brugsanvisning.** Konsulter den hyppigt, og brug den til at instruere andre, som skal bruge dette ekstraudstyr. Hvis dette stativ udlånes til andre, skal denne vejledning medfølge - også for at forhindre misbrug af produktet med evt. personskader til følge.
- **Dette stativ er beregnet til brug med geringssave eller geringssave med udtræk med en klingediameter på max 305 mm.**
- **Hvis der mangler dele, må dette produkt ikke anvendes, før de manglende dele er blevet erstattet.** Manglende overholdelse af denne anvisning kan medføre alvorlige personskader.
- **Man må ikke forsøge at ændre dette produkt eller fremstille tilbehør, som ikke anbefales til brug med dette produkt.** Enhver slig ændring eller modifikation henregnes som forkert brug og kan medføre farlige situationer med heraf følgende alvorlig personskade.

- **Tilslut ikke strømforsyningen, før produktet er helt samlet.** Manglende overholdelse af denne anvisning kan medføre utilsigtet motorstart og evt. alvorlig personskade.
- **For at undgå alvorlige personskader skal man sikre sig, at den buede forkant på monteringsbeslagene er sikkert monteret over forskinnen, inden den anden ende af beslagene monteres.** Manglende overholdelse af denne anvisning kan bevirke, at man mister kontrollen med savens monteringsmodul, hvilket kan medføre alvorlige personskader.
- **Monteringsbeslagene er udformet, så de passer præcist til stativets skinner.** Når låsearmene er i nederste position (låst), må man ikke kunne fjerne saven og monteringsmodulet fra skinnerne. Hvis monteringsbeslagene ikke passer til skinnerne, eller hvis monteringsbeslagene kan fjernes fra skinnerne, når armene er i låst position, skal man omgående fjerne saven og beslagmodulet og spænde beslagets justeringsskrue til som beskrevet i vedligeholdelsessektionen i denne brugsanvisning. Manglende overholdelse af denne advarsel kan medføre alvorlig personskade.
- **Forfald ikke til uforsigtighed, blot fordi du føler dig fortrolig med værktøjet.** Husk på, at uforsigtighed i en brøkdal af et sekund er nok til at forårsage alvorlig personskade.
- **Der må ikke bruges tilbehør eller ekstraudstyr, som ikke anbefales af producenten af dette værktøj.** Brug af tilbehør eller ekstraudstyr, som ikke anbefales, kan medføre alvorlige personskader.
- **I forbindelse med service må der kun bruges originale Ryobi-reservedele.** Brug af alternative dele kan forårsage farlige situationer eller ødelægge produktet.
- **Sørg for, at bremsevæske, benzin, petroleumsbaserede produkter, penetreringsolie, mv., aldrig kommer i kontakt med plastdele.** Kemikalier kan beskadige, blødgøre eller ødelægge plast, hvilket kan medføre alvorlig personskade.

SYMBOL



Benyt øjenværn



Skal man undgå kontakt med ethvert klemmepunkt



ALLMÄNNA SÄKERHETSFORESKRIFTER

 VARNING

För att kunna använda detta tillbehör på ett säkert sätt måste du läsa igenom och se till att du förstår anvisningarna i den här bruksanvisningen, i handboken som tillhör bordssågen samt alla etiketter som sitter på verktyget.

- **Lär känna ditt tillbehör.** Läs bruksanvisningen noggrant. Lär dig tillbehörets användningsområden och begränsningar samt de specifika risker som finns med just den här produkten.
- **Se till att arbetsplatsen är ren och välstädad.** Röriga och smutsiga arbetsplatser och arbetsbord utgör en risk för material- och personskador.
- **Bär alltid skyddsglasögon med sidoglas.** Vanliga glasögon har enbart stöttåliga glas. De är INTE skyddsglasögon.
- **“Detta arbetsbord kan användas med en rad olika geringssågar.** Du får dock aldrig använda en geringssåg eller utdragssåg med en klingdiameter på över 305 mm. Kontrollera alltid att geringssågen är ordentligt festsatt och sitter stabilt innan du sätter i sågens strömkabel. Gör en testsågning i ett provstycke innan du börjar såga i arbetsstycket för att försäkra dig om att inga problem uppstår i ”skarpt läge”.
- **Arbetsbordet är utformat för att användas på en plan och stabil yta.** Använd inte produkten på ojämnt eller instabilt underlag. Se till att det finns tillräckligt med utrymme på arbetsplatsen för att kunna hantera arbetsstycket på ett korrekt sätt.
- **Följ anvisningarna för att montera ihop arbetsbordet noggrant.** Se till att alla vingmuttrar är ordentligt åtdragna och att alla delar sitter fast ordentligt.
- **Den totala vikten för geringssågen och arbetsstycket för inte överstiga 181 kg.**
- **Placera inga föremål på arbetsbordet som kan få det att komma i obalans och göra så att bordet och sågen tippar.**
- **Spara dessa instruktioner.** Läs alltid bruksanvisningen igen om du är osäker över hur produkten ska användas och använd den för att lära andra som vill använda produkten. Om du lånar ut tillbehöret till någon ska även dessa instruktioner lånas ut för att förebygga felanvändning av produkten och möjliga material- och personskador.
- **Det här arbetsbordet är utformat för användning tillsammans med geringssågar eller utdragssågar med en klingdiameter på under 305 mm.**
- **Om någon del saknas får du inte använda produkten förrän den del som saknas har satts fast på plats.** Använd inte en ofullständig produkt. Om du inte följer dessa anvisningar finns det risk för allvarliga personskador.

- **Försök inte att modifiera produkten eller skapa tillbehör till den som inte är rekommenderade.** Alla sådana förändringar eller modifikationer anses vara felanvändning och kan resultera i farliga situationer som kan leda till allvarliga personskador.
- **Anslut inte maskinen till eluttaget förrän monteringen är helt klar.** Om du inte följer dessa anvisningar kan maskinen starta av misstag och orsaka allvarliga personskador.
- **Försäkra dig om att de främre, krökta delarna av monteringsfästet sitter fast ordentligt över den främre skenan innan du sätter fast den andra änden av fästet.** Om du inte följer dessa anvisningar kan sågfästet lossna och orsaka allvarliga personskador.
- **“Monteringsfästet är utformat för att passa perfekt på bordets skenor.** När läshandtagen står i det undre (lästa) läget ska det inte gå att ta bort sågen och sågfästet från skenorna. Om monteringsfästena inte passar på skenorna eller om monteringsfästena går att ta bort från skenorna även om läshandtagen står i det lästa läget måste du omedelbart plocka bort sågen och fästet och dra åt justeringskraven på fästet enligt bruksanvisningen. Om du inte följer den här varningen kan det leda till allvarliga personskador.”
- **Även om du tycker att du känner maskinen väl och vet hur man använder den får du inte slarva med säkerheten och vara oförsiktig.** Kom ihåg att det räcker med ett ögonblicks oförsiktighet för att ädra dig en allvarlig skada.
- **Använd inga tillbehör till den här maskinen som inte rekommenderas av tillverkaren.** Användning av anordningar och tillbehör som inte rekommenderas av tillverkaren kan orsaka allvarliga personskador.
- **Vid service ska endast originalreservdelar från Ryobi användas.** Användning av andra reservdelar kan utgöra en fara för användaren eller skada produkten.
- **Låt aldrig bromsvätska, bensin, oljebaserade produkter, aggressiva oljor eller dylika vätskor komma i kontakt med produktens plastdelar.** Kemikalier kan skada, försvaga eller förstöra plastdelarna och det kan leda till allvarliga personskador.

SYMBOL



Använd skyddsglasögon



Försiktig när du är i närheten av en del på produkten det



YLEISET TURVALLISUUSVAROITUKSET

VAROITUS

Tämän lisälaitteen turvallinen käyttö edellyttää, että luet ja ymmärrät nämä käyttöohjeet, pyörösahan käyttöohjeet ja kaikki laitteen tarrat.

- **Tunne lisälaite.** Lue käyttöohjeet huolella. Opi sen käyttötarkoitukset ja rajoitukset sekä siihen liittyvät mahdolliset vaarat.
- **Pidä työalue siistinä.** Sotkuiset työalueet ja työpöydät voivat aiheuttaa onnettomuuden.
- **Käytä aina suojalaseja, joissa on sivusuojaimet.** Tavallisten silmälasien linssit ovat ainoastaan iskunkestävät. Ne EIVÄT ole suojalaseja.
- **Tähän telineeseen sopii monia viistesahoja.** Siihen ei kuitenkaan tule asettaa viistesahaa tai liukuviistesahaa, jonka terän halkaisija on yli 305 mm. Pidä aina huoli siitä, että viistesahat asennetaan tiukasti ja että ne ovat tukevia, ennen kuin kytket ne sähköverkkoon. Ennen kuin kytket sahan päälle, harjoittele sahaamista, jotta voit olla varma, että se sujuu odotetusti.
- **Tämä teline on tarkoitettu käytettäväksi tukevalla tasapinnalla.** Älä käytä tuotetta epätasaisella tai epävakaalla pinnalla. Varaa aina riittävästi tilaa työkalupaleen käsittelyyn ja tukemiseen.
- **Noudata laitteen asennusohjeita ja pidä huoli siitä, että se on kiinnitetty tukevasti.**
- **Viistesaha ja työkalupale saavat painaa yhteensä enintään 181 kg.**
- **Älä käytä epätasapainoista kuormaa, joka voisi kaataa viistesahan telineen.**
- **Säilytä nämä ohjeet.** Viittaa niihin säännöllisesti ja käytä niitä kouluttaessasi muita käyttäjiä. Jos lainaat tämän lisälaitteen, lainaa sen mukana nämä ohjeet, jotta sitä käytetään oikein ja vältetään loukkaantumisia.
- **Tämä laite on tarkoitettu käytettäväksi sellaisten viistesahojen ja liukuviistesahojen kanssa, joiden terän halkaisija on enintään 305 mm.**
- **Jos jokin osa puuttuu, älä käytä laitetta ennen kuin osa on vaihdettu.** Muutoin seurauksena voi olla vakava loukkaantuminen.
- **Älä yritä muuntaa ruuviavainta tai valmistaa lisälaitteita, joita ei suositella käytettävän ruuviavaimen kanssa.** Tällainen muuntelu on väärinkäyttöä ja saattaa johtaa vaaratilanteeseen, joka saattaa aiheuttaa mahdollisen vakavan vamman.
- **Älä kytkä laitetta virtalähteeseen, ennen kuin se on koottu.** Muutoin se voi käynnistyä tahattomasti, mikä saattaa aiheuttaa vakavan vamman.
- **Jotta välttyisit vakavalta loukkaantumiselta, varmista että asennustukien kaarevat etureunat asetetaan etukiskon päälle ennen tukien toisen pään asettamista paikoilleen.** Muutoin kokoonpano voi riistäytyä hallinnasta, mikä voi aiheuttaa vakavan

loukkaantumisen.

- **Asennustuet sopivat kiskojen ylle. Kun lukitusvivut ovat ala-asennossa (lukitut), sahaa ja tukia ei tulisi voida irrottaa kiskoilta.** Jos asennustuet eivät sovi kiskojen päälle tai jos asennustuet voidaan irrottaa kiskoilta vipujen ollessa lukittuja, irrota saha ja tuki välittömästi ja kiristä tiloem säätöruuvit tämän käsikirjan Huolto-luvun mukaisesti. Muutoin seurauksena voi olla vakava loukkaantuminen.
- **Älä tule varomattomaksi sen takia, että tunnet laitteen.** Pidä mielessä, että sekunnin murto-osan varomattomuus voi aiheuttaa vakavan vamman.
- **Älä käytä muita kuin tämän laitteen valmistajan suosittelemia lisälaitteita.** Muiden lisälaitteiden käyttäminen saattaa aiheuttaa vakavan vamman.
- **Huollossa tulee käyttää ainoastaan identtisiä Ryobi-varaosia.** Muunlaisten osien käyttö voi aiheuttaa vaaran tai vioittaa laitetta.
- **Älä koskaan päästä jarrunesteitä, bensiiniä, öljytuotteita, läpäiseviä öljyjä tms. kosketuksiin muoviosien kanssa.** Kemikaalit voivat vioittaa, heikentää ja tuhota muovia, mikä saattaa aiheuttaa vakavan loukkaantumisen.

SYMBOLI



Käytä suojalaseja



Ole koskett mitään puristuskohtaa



GENERELLE SIKKERHETSADVARSLER

⚠ ADVARSEL

Sikker bruk av dette tilbehøret krever at du leser og forstår denne brukermanualen, brukermanualen for sagen og alle merkelapper som er festet til verktøyet.

- **Kjenn ditt tilbehør. Les Brukermanualen nøye.** Lær dens applikasjoner og utstyrets begrensninger og de potensielle farene som knytter seg til produktet.
- **Hold arbeidsområdet rent og ryddig.** Rotete arbeidsplasser og arbeidsbenker åpner opp for ulykker.
- Bruk alltid vernebriller med sidebeskyttelse. Vanlige briller beskytter bare mot gjenstander som kastes rett mot glasset. Vanlige briller er IKKE sikkerhetsbriller.
- **Denne sagbukken gir mulighet for montering av mange gjæringssager.** Den må imidlertid ikke brukes for gjæringssager eller glidegjæringssager med sagblad større enn 305mm. Påse alltid at gjæringssagen er forsvarlig festet og at sag og sagbukk er stabil før støpslet til gjæringssagen stikkes inn i kontakten. Før du tar i bruk sagen foreta en tørrprøve på sagingen for å påse at ikke noe problem oppstår når jobben påbegynnes.
- **Denne sagbukken er ment brukt på et flatt, stabilt underlag.** Ikke bruk produktet på en ujevn eller ustabil overflate. Vær trygg på at det er nok rom til å kunne håndtere og støtte arbeidsstykket på en forsvarlig måte.
- **Følg instruksjonene for montering av verktøyet nøye og påse at verktøyet er forsvarlig og sikkert montert.**
- **Maksimum vekt av gjæringssag og arbeidsstykke må ikke overskride 181kg.**
- **Ikke utsett sagbukken for en belastning som kan føre til at den kan tippe over.**
- **Ta vare på disse instruksjonene.** Les dem ofte og bruk dem til å instruere andre som kan komme til å bruke sagbukken. Hvis du lar noen låne sagbukken, la dem også få låne instruksjonene for å unngå feil bruk av produktet og mulig skade.
- **Denne sagbukken er ment brukt sammen med gjæringssager eller glidegjæringssager med en sagbladdiameter som ikke overskrider 305 mm.**
- **Dersom noen del er skadet eller mangler, vennligst ikke bruk produktet før delene er erstattet.** Å unnlate å gjøre det kan føre til alvorlig personskade.
- **Ikke gjør forsøk på å endre dette tilbehøret eller lage tilbehør som ikke er anbefalt brukt sammen med sagen.** Enhver slik endring eller modifisering er misbruk og kan resultere i farlige situasjoner som i sin tur kan føre til alvorlig personskade.
- **Tilknytt ikke sagen til strømmettet før monteringen på sagbukken er ferdig.** Brudd på dette kan resultere i utilsiktet start og alvorlig personskade.
- **For å unngå alvorlig personskade påse at den**

kurvede fremre kanten på festebraketten er forsvarlig plassert over den fremre skinnen før den andre enden av brakettene settes på plass. Å ikke gjøre dette kan føre til at du taper kontrollen over monteringen av sagen, noe som i sin tur kan føre til alvorlig personskade.

- **Monteringsbrakettene er utformet for å passe stramt over skinnene i sagbukken.** Med låsespakene i senket (låst) posisjon, skal det ikke være mulig å fjerne sagen eller brakettene fra skinnene. Hvis festebrakettene ikke passer over skinnene, eller festebrakettene kan fjernes fra skinnene etter at spakene er låst, fjern sagen og festebrakettene og stram til brakettjuseringsskruen som beskrevet i Vedlikeholdsseksjonen i denne manualen. Å ikke ta hensyn til denne advarselen kan føre til alvorlig personskade.
- **Sørg for at fortrolighet med produktet ikke fører til at du blir skjodesløs.** Husk at et skjodesløst brøkdell av et sekund er nok til å kunne påføre deg selv eller andre alvorlig skade.
- **Ikke bruk tilkoblet utstyr eller tilbehør som ikke er anbefalt av produsenten av dette verktøyet.** Bruken av tilkoblet utstyr eller tilbehør som ikke er anbefalt kan føre til alvorlig personskade.
- **For servicearbeider bruk kun Ryobis originale erstatningsdeler.** Bruk av andre deler kan skape en farlig situasjon eller føre til skade på produktet.
- **Ikke på noe tidspunkt må du la bremsevæske, bensin, petroleumsbaserte produkter, rustoppløsende oljer og lignende komme i kontakt med plastdelene.** Kjemikalierne kan skade, svekke eller ødelegge plast, som i sin tur kan føre til alvorlig personskade.

SYMBOL



Bruk øyebeskyttelse



Unngå kontakt med ethvert knipepunkt

**ОБЩИЕ ПРАВИЛА БЕЗОПАСНОСТИ****⚠ ОСТОРОЖНО**

Для обеспечения безопасности при работе с этим изделием требуется прочитать и запомнить данное руководство пользователя, руководство пользователя отрезного станка со столом и информацию на всех наклейках на приспособлении.

- **Ознакомьтесь с изделием.** Внимательно прочтите руководство пользователя. Изучите сферы применения изделия и ограничения, а также потенциально опасные ситуации, которые могут возникнуть при работе с ним.
- **Рабочая зона должна быть свободной.** Загроможденные рабочие зоны и верстаки приводят к несчастным случаям.
- **Всегда надевайте защитные очки с боковыми щитками.** Линзы обычных очков являются ударопрочными. Но они НЕ выполняют защитную функцию.
- **На данную подставку можно устанавливать различные торцовочные пилы.** Однако ее нельзя использовать с обычными торцовочными пилами и торцовочными пилами со скользящим упором, диаметр режущего полотна которых превышает 305 мм. Всегда проверяйте надежность крепления используемой торцовочной пилы и устойчивость подставки до подключения пилы к электросети. До того, как включить пилу, проверьте ее работу на холостом ходу, чтобы убедиться, что не возникнет проблем при распиловке.
- **Данная подставка предназначена для использования на ровной устойчивой поверхности.** Не пользуйтесь данным инструментом на неровной или неустойчивой поверхности. Убедитесь, что в рабочей зоне достаточно свободного места для обработки и правильной фиксации обрабатываемой детали.
- **Внимательно следя инструкциям по установке приспособления, надежно закрепите его.**
- **Максимально допустимый суммарный вес торцовочной пилы и обрабатываемой детали не должен превышать 181 кг.**
- **Не допускайте несимметричного распределения нагрузки, которое может привести к опрокидыванию подставки для торцовочной пилы.**
- **Сохраните данные инструкции.** Сверяйтесь с ними чаще, а также используйте их для инструктажа лиц, которым разрешено пользоваться данным приспособлением. При передаче данного приспособления в пользование другим лицам передайте им также эти инструкции, чтобы избежать нарушения условий эксплуатации изделия и травм.
- **Данная подставка предназначена для использования с обычными торцовочными пилами и торцовочными пилами со скользящим упором, диаметр режущего полотна которых не превышает 305 мм.**
- **Если какие-либо детали отсутствуют, не пользуйтесь данным приспособлением до замены этих деталей.** Невыполнение данного требования может привести к серьезной травме.

- **Не пытайтесь внести изменения в конструкцию приспособления или создать принадлежности, не рекомендованные к эксплуатации с этим приспособлением.** Все такие изменения или модификации являются нарушением правил эксплуатации и могут стать причиной возникновения опасной ситуации, которая может привести к получению травмы.
- **Не подключайте устройство к сети питания до полной сборки конструкции.** Невыполнение данного требования может привести к случайному запуску устройства и к тяжелой травме.
- **Во избежание тяжелого телесного повреждения убедитесь, что изогнутый фронтальный край установочных кронштейнов надежно установлен на направляющие до того, как устанавливать другой край кронштейнов.** Несоблюдение данного указания может привести к потере контроля над креплением пилы и привести к серьезной травме.
- **Установочные кронштейны предназначены для надежной установки на направляющиестройки.** При нахождении рычагов фиксации в нижнем положении (блокирование) передвинуть пилу или крепежные кронштейны с направляющих будет невозможно. Если установочные кронштейны не устанавливаются на направляющие или если установочные кронштейны можно снять с направляющих при заблокированных рычагах фиксации, сразу же снимите пилу и крепежные кронштейны и затяните винт регулировки кронштейнов, как это описано в разделе «Техническое обслуживание» данного руководства. Пренебрежение данным предупреждением может привести к тяжелой травме.
- **Будьте внимательны при работе с устройством, даже если хорошо знакомы с ним.** Помните о том, что секундная потеря бдительности может повлечь за собой тяжелую травму.
- **Не используйте какие-либо приспособления и принадлежности, не рекомендованные изготовителем данного изделия.** Использование не рекомендованных приспособлений и принадлежностей может стать причиной серьезной травмы.
- **При проведении технического обслуживания используйте только идентичные деталям Ryobi запчасти.** Использование любых других запчастей может создать опасность или стать причиной выхода изделия из строя.
- **Запрещается допускать взаимодействие тормозных жидкостей, бензина, нефтепродуктов, пропиточных масел и т.п. с пластмассовыми деталями.** Химикаты могут повредить, ослабить или разрушить пластмассу, что может привести к тяжким телесным повреждениям.

СИМВОЛ

Применяйте средства защиты органов зрения



Не допускайте контакта с любой точкой защемления

**OGÓLNE OSTRZEŻENIA DOTYCZĄCE
BEZPIECZEŃSTWA****⚠ OSTRZEŻENIE**

Warunkiem bezpiecznej obsługi tego produktu jest zapoznanie się ze zrozumieniem z niniejszą instrukcją obsługi, z instrukcją obsługi piły stołowej i wszystkimi etykietami umieszczonymi na urządzeniu.

- **Zapoznaj się z tym produktem.** Przeczytaj dokładnie instrukcję obsługi. Należy zapoznać się z przeznaczeniem i ograniczeniem zastosowania tego produktu oraz z zagrożeniami, jakie są związane z jego użytkowaniem.
- **Miejsce pracy utrzymywać w czystości.** „Zagracone” miejsce pracy lub warsztat to częsta przyczyna wypadków.
- **Podczas pracy należy mieć założone okulary ochronne z osłonami bocznymi.** Zwykłe okulary nie zapewniają odpowiedniej ochrony. NIE SĄ to okulary ochronne.
- **Stojak pasuje do wielu modeli pilarek. Nie należy go jednak stosować z jakąkolwiek piłą ukosową lub przesuwną piłą ukosową o średnicy tarczy tnącej większej niż 305 mm.** Należy upewnić się, że zastosowana piła jest bezpiecznie zamocowana i stabilna, przed włączeniem zasilania. Przed włączeniem piły ukosowej sprawdzić jej działanie, aby upewnić się, że podczas pracy nie wystąpią problemy.
- **Stojak powinien być ustawiony na stabilnym, płaskim podłożu.** Nie należy używać produktu na nierównej lub niestabilnej powierzchni. Należy upewnić się, że pozostała wystarczająca ilość wolnego miejsca na przenoszenie i prawidłowe podparcie obrabianego przedmiotu.
- **Dokładnie przestrzegać zasad montażu urządzenia i upewnić się, że zostało ono bezpiecznie zamocowane.**
- **Maksymalna łączna waga piły ukosowej i obrabianego przedmiotu nie może przekraczać 181 kg.**
- **Nie przykładać niebalansowanego obciążenia, które mogłoby spowodować przewrócenie się stojaka.**
- **Zachować tą instrukcję.** Należy do niej wracać systematycznie i używać jej do instruowania innych osób, które mogą obsługiwać niniejszy stojak. W przypadku wypożyczenia tego stojaka innej osobie, należy dołączyć do niego instrukcję, aby zapobiec niewłaściwemu użytkownikowi tego produktu i możliwości zranienia.
- **Stojak jest przeznaczony do użytku z piłą ukosową lub przesuwną piłą ukosową o średnicy tarczy tnącej nie większej niż 305 mm.**
- **W przypadku braku jakiegokolwiek podzespołu, urządzenia nie wolno używać aż do usunięcia uszkodzenia lub założenia podzespołu.** W przeciwnym wypadku może dojść do poważnego

zranienia.

- **Zabrania się modyfikowania konstrukcji urządzenia i stosowania akcesoriów nie posiadających aprobaty producenta.** Dokonanie zmian konstrukcyjnych lub modyfikacji jest postępowaniem niezgodnym z przeznaczeniem i może być przyczyną zagrożenia bezpieczeństwa prowadzącego do poważnych obrażeń.
- **Nie podłączać urządzenia do prądu, dopóki nie zostanie całkowicie zmontowane.** W przeciwnym wypadku może dojść do przypadkowego uruchomienia urządzenia i poważnego zranienia.
- **Aby uniknąć poważnego zranienia, należy upewnić się, że zakrzywiona przednia krawędź wsporników montażowych jest bezpiecznie osadzona na przewodnicy przedniej przed założeniem wsporników na drugim końcu.** W przeciwnym wypadku może dojść do utraty kontroli nad zespołem montażowym piły, co grozi poważnym zranieniem.
- **Wsporniki montażowe są tak zaprojektowane, że powinny dokładnie pasować do przewodnic stojaka.** Gdy dźwignie blokady znajdują się w położeniu dolnym (zablokowanym) nie może być możliwości wyjęcia piły i zespołu wsporników z przewodnic. Jeśli wsporniki montażowe można wyjąć z przewodnic przy zablokowanych dźwigniach należy niezwłocznie wyjąć piłę i zespół wsporników i dokręcić śrubę regulacyjną wsporników zgodnie z opisem w sekcji Konserwacja w tej instrukcji. W przeciwnym wypadku może dojść do poważnych obrażeń.
- **Nie wolno dopuścić do tego, aby fakt zapoznania się z tym urządzeniem zmniejszył ostrożność operatora.** Należy pamiętać o tym, że nieostrożność trwająca ułamek sekundy może być powodem bardzo poważnych obrażeń.
- **Nie wolno używać przystawek ani akcesoriów nie zalecanych przez producenta tego urządzenia.** Stosowanie jakichkolwiek przystawek lub akcesoriów nie zalecanych przez producenta grozi poważnym zranieniem.
- **Do napraw używać wyłącznie identycznych zamienników firmy Ryobi.** Stosowanie nieoryginalnych części zamiennych może stwarzać zagrożenie dla zdrowia użytkownika lub spowodować uszkodzenie urządzenia.
- **Powierzchnie plastikowe urządzenia nie powinny stykać się z płynem hamulcowym, benzyną, produktami naftowymi, olejami itd.** Środki chemiczne mogą uszkodzić, osłabić lub całkowicie zniszczyć komponenty plastikowe, co może stanowić zagrożenie dla użytkowników urządzenia.

SYMBOL

Stosować środki ochrony wzroku



Należy unikać kontaktu z punktami zacisku

**VŠEOBECNÁ BEZPEČNOSTNÍ VAROVÁNÍ****⚠ VAROVÁNÍ**

Bezpečná obsluha příslušenství vyžaduje, abyste si přečetli a pochopili návod k obsluze, návod k obsluze pro stolovou pilu a všechny štítky připevněné na nástroji.

- **Poznejte své příslušenství. Řádně si prostudujte návod k použití.** Důkladně si přečtete informace týkající se používání příslušenství, jeho omezení a seznámte se s možným nebezpečím, kterého je nutné se vyvarovat.
- **Udržujte pracoviště čisté.** Zaházená pracoviště a stůl vedou k nehodám.
- **Vždy noste bezpečnostní brýle s postranními štítky.** Běžné brýle chrání pouze čočky očí. Tyto NEJSOU bezpečnostní brýle.
- **Tento podstavec vyhovuje mnoha pilám pro složené řezy.** Nicméně by se neměl používat na jakékoli pile pro složené řezy nebo posuvných pilách pro složené řezy s průměrem kotouče větším než 305mm. Každou používanou pilu pro složené řezy prohlédněte na bezpečnou montáž a stabilitu před zapojením pily pro složené řezy do zásuvky. Před zapnutím pily proveďte vyzkoušení řezání, abyste se ujistili, že se během vlastního řezání nevykytnou žádné problémy.
- **Tento podstavec je navržen pro používání na rovné stabilní ploše.** Výrobek nepoužívejte na nerovné či nestabilní ploše. Zajistěte, abyste měli dostatek prostoru pro manipulaci a řádnou podporu obrobku.
- **Přesně dodržujte návod k montáži a zajistěte, aby byl nástroj bezpečně upevněn.**
- **Maximální hmotnost obrobku a pily pro složené řezy nesmí přesáhnout 181kg.**
- **Nepoužívejte nevyvážený obrobek, který by mohl způsobit převrácení pily pro složené řezy.**
- **Ušchovejte tyto pokyny.** Přečtete si pokyny uvedené v části o používání nářadí, ve které jsou uvedeny informace o používání příslušenství. Pokud budete toto příslušenství někomu půjčovat, půjčete je s těmito pokyny, abyste zabránili nesprávnému použití výrobku a možnému poranění.
- **Tento podstavec je navržen pro používání s pilami pro složené řezy nebo posuvnými pilami pro složené řezy s průměrem kouče ne větším jak 305 mm.**
- **Pokud některé díly chybí nebo jsou viditelně poškozeny, nepracujte s tímto nástrojem, dokud se součástí nevymění.** Pochybení tak může způsobit případně vážné osobní poranění.
- **Nepokoušejte se na tomto nástroji provádět úpravy ani vytvářet doplňky, které nejsou doporučeny pro používání s tímto nástrojem.** Jakékoli úpravy nebo přestavby znamenají nesprávné používání, což může mít za následek nebezpečné podmínky vedoucí

k možným vážným poraněním osob.

- **Nepřipojujte ke zdroji elektrické energie, dokud není montáž dokončena.** Zanedbání tak může způsobit náhodné spuštění a možné vážné poranění osob.
- **Abyste zabránili vážnému poranění osob, ujistěte se, že je zahnutý přední okraj montážních svorek bezpečně usazen na přední kolejnici před usazením druhého konce svorek.** Zanedbání tohoto může způsobit ztrátu kontroly nad montáží pily s následkem vážného poranění osob.
- **Montážní svorky jsou navrženy pro pohodlné upevnování na kolejnicích podstavce.** Se zamykacími pákami v dolní poloze (zamčeno) nelze pilu ani instalaci svorky sundat z kolejnic. Pokud nejsou montážní svorky upevněny na kolejnicích, nebo pokud montážní svorky lze sundat z kolejnic s pákami v poloze zamknuto, sundejte je ihned z pily a montáže svorky a utáhněte seřizovací šroub svorky dle popisu v kapitole Údržba v tomto návodu. Pochybení tak může způsobit vážné osobní poranění.
- **Neseznamujte se s tímto výrobkem tak, abyste ztratili opatrnost.** Nezapomeňte, že nedbalost může ve zlomku vteřiny způsobit vážná poranění.
- **Nepoužívejte s tímto zařízením příslušenství nebo doplňky, jež nejsou doporučeny nástrojem.** Používání doplňků a příslušenství nedoporučených výrobcem mohou způsobit vážná poranění osob.
- **Pokud opravujete, používejte pouze náhradní díly firmy Ryobi.** Použití jakýchkoliv jiných dílů může vytvořit nebezpečí nebo způsobit poškození výrobku.
- **Nikdy nenechte přijít brzdové kapaliny, petrolej, výrobky založené na petroleji, pronikavé oleje, atd. do kontaktu s plastovými součástmi.** Chemikálie mohou poškodit, oslabit nebo zničit plast, což může mít za následek vážná poranění osob.

SYMBOL

Noste ochranu očí



Se vyhněte kontaktu s jakýmkoliv přitlačným bodem



ÁLTALÁNOS BIZTONSÁGI FIGYELMEZTETÉSEK

 FIGYELEM

A kiegészítő biztonságos működtetéséhez el kell olvasnia és meg kell értenie ezt a használati útmutatót, a körfűrész használati útmutatóját, valamint a szerszámra ragasztott címkéket.

- **Ismerje meg a kiegészítőt. Figyelmesen olvassa el a kezelői kézikönyvet.** Ismerje meg a kiegészítő alkalmazási módjait és korlátait, valamint a vele kapcsolatos specifikus potenciális veszélyeket is.
- **Tartsa tisztán a munkaterületet.** A rendetlen munkaterületek és munkapadok vonzzák a baleseteket.
- **Mindig viseljen oldalellenzővel rendelkező védősisakot.** A mindennapi szemüvegeknek csak útésálló lencséjük van. Ezek NEM védőszemüvegek.
- **Ez az állvány számos gérvágó fűrészhez is megfelelő.** Nem használható azonban olyan gérvágó fűrészrel és csúszo gérvágó fűrészrel, amelyek fűrészlapjának átmérője meghaladja a 305 mm-t. Mielőtt a gérvágó fűrész csatlakoztatja az elektromos hálózathoz, mindig ellenőrizze, hogy a fűrész biztonságosan rögzítve van és stabil. A fűrész bekapcsolása előtt végezzen el egy üres vágást, hogy biztos legyen abban, semmilyen probléma nem merül fel a vágás végrehajtásakor.
- **Az állvány stabil, vízszintes felületen való használatra lett tervezve.** Ne használja a terméket egyenetlen vagy instabil felületen. Ügyeljen arra, hogy legyen elegendő tér a munkadarab kezelésére és megfelelő megtámasztására.
- **Figyelmesen kövesse a szerszám felszerelési útmutatóját, és ellenőrizze, hogy a szerszám erősen rögzítve lett.**
- **A gérvágó fűrész és a munkadarab együttes súlya nem haladhatja meg a 181 kg-ot.**
- **Ne helyezzen fel kiegyensúlyozatlan terhet, mert az a gérvágó fűrész állványának felborulását okozhatja.**
- **Őrizze meg ezt az útmutatót. Rendszeresen nézze át és használja olyanok betanítására, akik használhatják a kiegészítőt.** Ha kölcsönadja valakinek a kiegészítőt, mellékelje a használati utasítást is, hogy elkerülje a termék helytelen használatát és az esetleges sérüléseket.
- **Ez az állvány gérvágó fűrészekkel és csúszo gérvágó fűrészekkel használható, amelyek fűrészlapjának átmérője nem haladja meg a 305 mm-t.**
- **Ha bármilyen alkatrész hiányzik, addig ne működtesse a gépet, amíg nem pótolta a hiányzó alkatrészeket.** Ha nem így tesz, súlyos személyi sérülés lehet az eredmény.
- **Ne próbálja módosítani a gépet, sem pedig olyan**

kiegészítőket készíteni, amelyeknek a géppel való használata nem javasolt. Az ilyen módosítás vagy megváltoztatás helytelen használatnak minősül és veszélyes körülményeket eredményezhet, amelyek súlyos személyi sérüléshez vezethetnek.

- **Az összeszerelés befejezése előtt ne csatlakoztassa a gépet az elektromos hálózathoz.** A befejezetlen összeszerelés véletlen indítást és súlyos személyi sérülést okozhat.
- **A súlyos személyi sérülések elkerülése érdekében ügyeljen arra, hogy a szerelőkeretek hajlított elülső élei biztosan ráüljenek az elülső vezetősínre, és csak azután ültesse rá a sínre a keret másik végét.** Ennek elmulasztása a fűrészrögzítő szerelvény feletti ellenőrzés elvesztését okozhatja, ami súlyos személyi sérülést eredményezhet.
- **A szerelőkeretek úgy lettek kialakítva, hogy pontosan üljenek rá az állvány vezetősínjeire.** A rögzítő karokat leeresztett (zárt) állásba állítva a fűrész és a keret szerelvényt nem lehet eltávolítani a sínéről. Ha a szerelőkeretek nem illeszkednek megfelelően a vezetősínre, vagy ha a szerelőkeretek a karok zárt állásában eltávolíthatók vezetősínről, azonnal vegye le a fűrész és a keret szerelvényt, és az útmutató Karbantartás részben leírt módon húzza meg a keretbeállító csavart. Ezen figyelmeztetés figyelmen kívül hagyása súlyos személyi sérülést eredményezhet.
- **Ne engedje, hogy a gép mind alaposabb ismerete figyelmetlenné tegye.** Ne feledje, hogy elég egy figyelmen kívül hagyás ahhoz, hogy súlyos sérülés következzen be.
- **Ne használjon semmilyen a gyártó által a géphez nem ajánlott kiegészítőt vagy tartozékot.** A nem ajánlott tartozékok vagy kiegészítők használata súlyos személyi sérülést eredményezhet.
- **Szervizelőskor csak azonos Ryobi cserealkatrészeket használjon.** Bármilyen más alkatrész használata veszélyt vagy a termék károsodását okozhatja.
- **A műanyag részek semmilyen körülmények között nem érintkezhetnek fékolajjal, benzinnel, petróleum alapú termékekkel, beszívódó olajokkal stb.** A vegyszerek károsíthatják, gyengíthetik vagy tönkretelhetik a műanyagot, ami súlyos személyi sérülést eredményezhet.

SZIMBÓLUM



Viseljen szemvédőt



Kerülje a becsípődési pontokkal való érintkezést

**AVERTISMENTE GENERALE PRIVIND
SIGURANȚA****▲ AVERTISMENT**

Operarea în siguranță a acestui accesoriu necesită ca dumneavoastră să citiți și să înțelegeți acest manual de utilizare, manualul de utilizare al gaterului și toate etichetele atașate echipamentului.

- **Cunoașteți-vă accesoriul. Citiți cu atenție manualul de utilizare.** Învățați utilizările și limitările produsului, precum și riscurile potențiale specifice legate de acest accesoriu.
- **Mențineți zona de lucru ordonată.** Zonele de lucru și gaterile dezordonate facilitează producerea de accidente.
- **Întotdeauna purtați ochelari de protecție cu apărători laterale.** Ochelarii obișnuiți dispun de lentile rezistente doar la impact. Aceștia NU sunt ochelari de protecție.
- **Această platformă va permite utilizarea mai multor ferestrele unghiulare.** Cu toate acestea, nu trebuie utilizată niciodată pentru un ferăstrău unghiular sau un ferăstrău unghiular glisant cu un diametru al lamei mai mare de 305 mm. Confirmați întotdeauna montarea în siguranță a oricărui ferăstrău unghiular înainte de conectarea acestuia. Înainte de pornirea ferăstrăului, efectuați o rulare de probă pentru operația de tăiere pentru a vă asigura că nu vor interveni niciun fel de probleme în momentul efectuării tăierii.
- **Această platformă este concepută pentru a fi utilizată pe o suprafață plană stabilă.** Nu utilizați produsul pe o suprafață neuniformă sau instabilă. Asigurați-vă că permiteți un spațiu suficient pentru manevrarea și suportul piesei de lucru.
- **Respectați cu atenție instrucțiunile de montare ale echipamentului și asigurați-vă că acesta este fixat în mod securizat.**
- **Greutatea maximă cumulată a ferăstrăului unghiular și a piesei de lucru nu trebuie să depășească 181 kg.**
- **Nu aplicați o încărcare neuniformă, deoarece aceasta ar putea conduce la răsturnarea platformei ferăstrăului circular.**
- **Păstrați aceste instrucțiuni. Consultați-le frecvent și folosiți-le pentru a-i instrui pe cei care vor utiliza acest accesoriu.** Dacă împrumutați unei persoane acest accesoriu, împrumutați-i de asemenea și aceste instrucțiuni pentru a preveni utilizarea necorespunzătoare a acestui produs și eventualele accidente.
- **Această platformă este concepută pentru utilizarea împreună cu ferăstraie unghiulare și ferăstraie unghiulare glisante cu un diametru al lamei ce nu depășește 305 mm.**
- **Dacă oricare dintre piese lipsește, nu utilizați acest dispozitiv decât după ce aceasta a fost înlocuită.** Nerespectarea acestor indicații poate avea ca rezultat

posibila rănire gravă.

- **Nu încercați să modificați această unealtă sau să creați accesorii nerecomandate pentru a fi utilizate împreună cu aceasta.** Orice astfel de alterare sau modificare reprezintă o utilizare necorespunzătoare și poate rezulta în crearea de condiții periculoase ce pot conduce la rănirea dumneavoastră gravă.
- **Nu conectați la sursa de alimentare decât după ce asamblarea este finalizată.** Nerespectarea acestei indicații poate duce la pornirea accidentală și posibila rănire gravă.
- **Pentru a evita rănirea gravă, asigurați-vă că marginile frontale curbate ale plăcilor de fixare sunt plasate în mod securizat pe șina frontală înainte de a așeza și celelalte margini ale plăcilor.** Nerespectarea acestor indicații poate conduce la pierderea de către dumneavoastră a controlului asupra montajului ferăstrăului, ceea ce ar putea provoca rănirea gravă.
- **Plăcile de fixare sunt proiectate astfel încât să poată fi plasate comod peste șinele platformei.** Manetele de blocare fiind în poziția coborâtă (blocată), nu ar trebui să puteți îndepărta ferăstrăul și ansamblul de montare de pe șine. În cazul în care plăcile de fixare nu pot fi plasate pe șine sau dacă acestea pot fi îndepărtate de pe șine atunci când manetele sunt blocate, îndepărtați imediat ferăstrăul și ansamblul de montare și strângeți șurubul de reglare al plăcilor, așa cum este descris în secțiunea Întreținere a acestui manual. Nerespectarea acestui avertisment poate conduce la rănirea personală gravă.
- **Nu permiteți ca familiaritatea cu produsele să vă diminueze atenția acordată.** Rețineți că o fracțiune de secundă de neatenție este suficientă pentru a cauza rănirea dumneavoastră gravă.
- **Nu utilizați niciun atașament sau accesoriu care nu este recomandat de producătorul acestui dispozitiv.** Utilizarea atașamentelor sau a accesoriilor nerecomandate poate conduce la rănirea dumneavoastră gravă.
- **În cazul efectuării operațiunilor de service, utilizați doar piese de schimb Ryobi de același tip.** Utilizarea oricărui alt tip de piese poate genera o situație periculoasă sau poate deteriora produsul.
- **Nu permiteți niciodată ca lichidul de frână, benzina, produsele pe bază de petrol, uleiurile penetrante etc. să intre în contact cu piesele din plastic.** Substanțele chimice pot deteriora, slăbi sau distruge plasticul, fapt care poate conduce la răniri grave.

SIMBOL

Purtați echipamente de protecție a vederii



Evitați contactul cu orice punct de prindere

**VISPĀRĪGIE DROŠĪBAS BRĪDINĀJUMI****▲ BRĪDINĀJUMS**

Šī piederuma drošai lietošanai nepieciešams izlasīt un izprast šo operatora rokasgrāmatu, galda zāģim operatora rokasgrāmatu un visas instrumentam piestiprinātās uzlīmes.

- **Iepazīstiet savu piederumu. Uzmanīgi izlasiet operatora rokasgrāmatu.** Apgūstiet tā pielietojumu un iespēju ierobežojumus, kā arī potenciālo bīstamību, kas saistīta ar šo piederumu.
- **Darba zonai jābūt tīrai.** Piegruzotās darba vietās un uz piegruzotiem darbagaldiem palielinās negadījumu riski.
- **Obligāti valkājiet aizsargbrilles ar sānu aizsargiem.** Parastajām brillēm ir tikai triecienizturīgi stikli. Tās NAV aizsargbrilles.
- **Uz šī paliktņa var uzstādīt daudzus garināšanas leņķzāģus.** Tomēr to nevajag izmantot ar garināšanas leņķzāģiem vai kombinētajiem garināšanas leņķzāģiem ar asmens diametru, kas lielāks par 305mm. Pirms pieslēgt garināšanas leņķzāģi barošanai, obligāti pārliecinieties, ka zāģis ir uzstādīts droši. Pirms ieslēgt zāģi, izpildiet darba ciklu tukšgaitā, lai pārliecinātos, ka nebūs problēmu zāģēšanas laikā.
- **Šis statīvs ir paredzēts lietošanai uz līdzenas un stabilas virsmas.** Nelietojiet izstrādājumu uz nelīdzenas un nestabilas virsmas. Pārliecinieties, ka sagataves atbalstam un kustināšanai pietiek vietas.
- **Precīzi ievērojiet instrumenta uzstādīšanas instrukcijas un nodrošiniet, ka instruments ir piestiprināts droši.**
- **Kopējais garināšanas leņķzāģa un sagataves svars nedrīkst pārsniegt 181kg.**
- **Svars nedrīkst būt nelīdzsvarots, jo tas var izraisīt garināšanas leņķzāģa statīva apgāšanos.**
- **Saglabājiet šo pamācību.** Pārlasiet tās saturu, tiklīdz rodas nepieciešamība, un izmantojiet to citu personu instruēšanā par šī piederuma lietošanu. Ja jūs kādam aizdodat šo piederumu, dodiet līdzi arī šo pamācību, lai izvairītos no produkta nepareizas lietošanas un iespējamām traumām.
- **Šis paliktņis paredzēts lietošanai ar garināšanas leņķzāģiem ar asmens diametru, kas nepārsniedz 305mm.**
- **Ja kādu daļu trūkst, nestrādājiet ar šo instrumentu, līdz trūkstošās daļas ir uzstādītas.** Ja tas netiek izdarīts, var rasties nopietnas traumas.
- **Nemēģiniet modificēt šo instrumentu vai izveidot piederumus, kas nav paredzēti lietošanai ar šo instrumentu.** Jebkādas šādas izmaiņas vai modifikācijas ir lietošanas noteikumu pārkāpums, kas var radīt nopietnu traumu risku.
- **Nepieslēdziet barošanai, līdz salikšana nav pabeigta.** Ja tas netiek izdarīts, var notikt nejauša

iedarbināšana, kas var radīt nopietnas traumas.

- **Lai izvairītos no nopietnām traumām, pārliecinieties, ka montāžas kronšteinu ieliektā priekšmala ir droši atbalstīta uz priekšējās sliedes, pirms atbalstīt otru kronšteinu galu.** Ja tas netiek izdarīts, tas var izraisīt kontroles zudumu pār zāģa montāžas mezglu, kas var radīt nopietnas traumas.
- **Montāžas kronšteini paredzēti, lai cieši piegultu statīva sliedēm.** Ar fiksācijas svirām nolaistā (fiksētā) pozīcijā jūs nevarēsiet noņemt zāģi un kronšteina mezglu no sliedēm. Ja montāžas kronšteini nepieklaujas sliedēm vai ja montāžas kronšteinus var nocelt no sliedēm, kad sviras ir fiksētas, nekavējoties noņemiet no zāģa un kronšteinu mezgla un pievelciet kronšteinu regulēšanas skrūves, kā aprakstīts šīs rokasgrāmatas apkopes sadaļā. Šī brīdinājuma neievērošana var izraisīt nopietnas traumas.
- **Nepieļaujiet, lai iemaņas darbā ar instrumentiem padarītu jūs neuzmanīgus.** Atcerieties, ka viens neuzmanības mirklis var izraisīt nopietnas traumas.
- **Neizmantojiet piederumus, kas nav paredzēti lietošanai ar šo instrumentu.** Šim produktam neparedzētu piederumu lietošana var izraisīt nopietnas traumas.
- **Veicot apkopi, izmantojiet tikai identiskas Ryobi rezerves daļas.** Jebkādi citu detaļu izmantošana var izraisīt bīstamību vai produkta bojājumus.
- **Nekādā gadījumā neļaujiet nonākt saskarē ar plastmasas elementiem bremžu šķidrumam, benzīnam, naftas produktiem, eļļām ar paaugstinātu mitrināšanas spēju utt.** Ķīmiskās vielas var bojāt, vājināt vai iznīcināt plastmasas, kas var izraisīt nopietnas traumas.

SIMBOLS

Valkājiet acu aizsarglīdzekļus



Nepieskarieties iespīšanas vietai

**BENDRIEJI SAUGOS ĮSPĖJIMAI****▲ ĮSPĖJIMAS**

Pagal saugaus darbo su priedu reikalavimus būtina perskaityti ir suprasti šią vartotojo instrukciją, stalo pjūklo vartotojo instrukciją ir visas, prie įrankio pritvirtintas etiketes.

- **Pažinkite savo įrankio priedą.** Atidžiai perskaitykite vartotojo instrukciją. Susipažinkite su naudojimo paskirtimis ir apribojimais, o taip pat ir su priedu susijusiais pavojais.
- **Darbo vieta visada turi būti švari.** Netvarkinga aplinka ar darbo vieta skatina nelaimingus atsitikimus.
- **Visada dėvėkite apsauginius akinius su šonine apsauga.** Kasdieniniuose akinuose yra tik smūgiui atsparūs lęšiai. Tai NĖRA apsauginiai akiniai.
- **Su šiuo stovu galima naudoti daugelį pjovimo pjūklų su kreiptuvu.** Tačiau, jo niekada negalima naudoti su pjovimo pjūklais su kreiptuvu ar slankiojančiais pjovimo pjūklais su kreiptuvu, kurių pjovimo disko skersmuo yra didesnis nei 305mm. Prieš prijungdami įrankį prie maitinimo šaltinio, visada patikrinkite, ar pjovimo pjūklas su kreiptuvu yra saugiai pritvirtintas ir stabilus. Prieš įjungdami pjūklą, atlikite bandomąjį pjovimo patikrinimą siekdami įsitikinti, kad nupjovus nekils jokių problemų.
- **Šis stovas pritaikytas tik darbui ant lygaus ir stabilaus paviršiaus.** Gaminio nenaudokite ant nelygaus ar nestabilaus paviršiaus. Ruošingį tinkamai paremdami ir su juo dirbdami užtikrinkite, kad yra pakankamai vietos tam atlikti.
- **Prašome atidžiai vadovautis šiomis instrukcijomis bei užtikrinti, kad įrankis yra saugiai pritvirtintas.**
- **Didžiausias bendras pjūklo su kreiptuvu ir ruošinio svoris neturi viršyti 181kg.**
- **Nedėkite jokių nesubalansuotų daiktų, dėl kurių pjūklo su kreiptuvu stovas gali apsiversti.**
- **Išsaugokite šias instrukcijas.** Šias instrukcijas dažnai perskaitykite ir jas naudokite apmokyti kitus, šiuo priedu dirbančius asmenis. Jei šį priedą skolinatė kitam asmeniui, pridėkite ir instrukcijas, kad jis įrankį naudotų teisingai ir nesusižalotų.
- **Šis stovas skirtas naudoti su pjovimo pjūklų su kreiptuvu ar slankiojančiu pjovimo pjūklų su kreiptuvu, kurių pjovimo disko skersmuo nėra didesnis nei 305 mm.**
- **Jei trūksta detalių, įrankio nenaudokite tol, kol jos nebus pakeistos.** Priešingu atveju, galite sunkiai susižeisti.
- **Nerekomenduojama keisti šio įrankio ar jam pritaikyti papildomų detalių, kurios su šiuo gaminiu naudoti nerekomenduojamos.** Bandymas jas keisti ar modifikuoti laikoma netinkamu naudojimu, galinčiu sukelti pavojingą situaciją ir jus sunkiai sužeisti.
- **Prie maitinimo šaltinio prietaisą prijunkite tik jį**

visiškai sumontavę. Priešingu atveju, įrankis gali atsitiktinai įsijungti ir jus sunkiai sužeisti.

- **Siekiant išvengti sunkių sužeidimų, patikrinkite, ar išlenktoji priekinė montavimo apkabos briauna yra saugiai pritvirtinta virš priekinio strypo, tik po to įsodinkite kitą apkabos briauną.** Priešingu atveju pjūklo montavimo apkabos galite nesuvaldyti, o tai gali sukelti sunkius sužeidimus.
- **Montavimo apkabos turi būti tvirtai įsodintos virš stovo strypų.** Fiksatoriai turi būti nustatyti žemoje (užrakintoje) padėtyje ir nuo strypų pjūklo ir apkabos nuimti neturi būti įmanoma. Jei montavimo apkabos netelpa pritvirtinti virš strypų arba jas galima nuo strypų nuimti, kai fikatoriai užrakinti, apkabos nedelsiant nuo pjūklo ir priedo korpuso nuimkite bei priveržkite apkabos reguliavimo varžtą, kaip aprašyta šios instrukcijos Priežiūros skyriuje. Nepaisydami šio įspėjimo, galite sunkiai susižeisti.
- **Būkite atsargūs, net jei puikiai pažįstate įrankį.** Atminkite, kad ir mažiausias neatsargumas gali sukelti sunkius sužeidimus.
- **Nenaudokite jokių priedų ar papildomų detalių, kurių nerekomenduoja šio įrankio gamintojas.** Naudojami nerekomenduojamas detales ar priedus, galite sunkiai susižeisti.
- **Techninio aptarnavimo metu naudokite tik originalias „Ryobi“ atsargines dalis.** Kitų detalių naudojimas gali sukelti pavojų ar sugadinti prietaisą.
- **Stebėkite, kad stabdžių tepalas, benzinas, naftos produktai, įsigeriantys tepalai ir kt. nesilieštų su plastikinėmis įrankio dalimis.** Chemikalai gali jas pažeisti, susilpninti arba sunaikinti, taip sukeldami sunkių sužeidimų pavojų.

SIMBOLIAI

Dėvėkite akių apsaugos priemones



Nelieskite prie suspaudimo taškų



OHUTUSE ÜLDESKIRJAD

⚠ HOIATUS

Ohutuse tagamiseks lugege kasutusjuhend läbi ja tehke selle nõuded endale selgeks ning tutvuge saepukile ja tööriistale kinnitatud siltidel olevate hoiatuste ja juhistega.

- **Õppige oma lisaseadet tundma. Lugege kasutusjuhend tähelepanelikult läbi.** Õppige tundma lisaseadme kasutusalasid ja -piiranguid ning sellega seotud eriohtusid.
- **Hoidke töökoht puhas ja korras.** Korratu ümbrus ja tööpink kutsuvad esile õnnetusi.
- **Kasutage alati kaitseprille, mis kaitsevad silmi ka külgedelt.** Tavaprillidel on vaid löögikindlad klaasid. Need EI OLE turvaklaasid.
- **Saepukile on võimalik paigaldada mitut marki järkamissaagisid.** Saepukile ei tohi paigaldada järkamissaagi või kelguga järkamissaagi, mille saeketta läbimõõt on suurem kui 305 mm. Alati veenduge enne järkamissaagi pistiku ühendamist, et kasutatav järkamissaag on ohutult ja liikumatult kinnitatud. Enne sae käimapanekut tehke lõikamist imiteeriv tühikäik ja veenduge, et saagimisel ei teki probleeme.
- **Saepukk on ette nähtud kasutamiseks tasasel ja kindlal pinnal.** Ärge kasutage toodet ebaühtlasel või ebakindlal pinnal. Veenduge, et teil on küllalt ruumi töötamiseks ja tooriku nõuetekohaseks toetamiseks.
- **Järgige täpselt tööriista paigaldusjuhiseid ja veenduge, et tööriist on ohutult kinnitatud.**
- **Järkamissaagi ja tooriku kogukaal ei tohi ületada 181 kg.**
- **Ärge laske mõjuda tasakaalustamata koormusel, mis võib põhjustada saepuki ümbermineku.**
- **Hoidke käesolev juhend alles.** Lugege selle juhised perioodiliselt üle ja tutvustage neid teistele, kes võivad saepukki kasutada. Kui te saepuki välja laenate, siis andke käesolev kasutusjuhend kaasa, et vältida selle väärkasutamist ja võimalikke vigastusi.
- **Saepukk on ette nähtud järkamissaagide ja kelguga järkamissaagide paigaldamiseks, mille saeketta läbimõõt on kuni 305 mm.**
- **Kui mõni osa puudub, siis ärge hakake saepukki enne kasutama, kui puuduvad osad on paigaldatud.** Muidu võite saada raske kehavigastuse.
- **Ärge püüdke saepuki konstruktsiooni muuta või kasutada sellel mittesoovitatud tarvikuid.** Igasugune konstruktsiooni muutmine või ümberehitamine on väärkasutamine ja põhjustab ohtliku olukorra, mis võib tekitada raske kehavigastuse.
- **Ärge ühendage elektritoidet enne, kui kokkupanek on lõpetatud.** Muidu võib toimuda juhuslik käivitamine, mis võib põhjustada raske kehavigastuse.
- **Raske kehavigastuse vältimiseks veenduge,**

et kinnitusklaambrite õnarus on kindlalt seatud eesmisele siinile, enne kui panete oma kohale teiste kinnitusklaambrite otsad. Vastasel korral võib see põhjustada kontrolli kadumise sae kinnitussõlme üle, mis võib põhjustada raske kehavigastuse.

- **Kinnitusklaambride konstruktsioon tagab liibuva ühenduse saepuki siinidega.** Kui lukustite hoovad on langetatud (lukustatud) asendis, siis ei ole võimalik saagi ja kinnitusklaambrist siinidelt kõrvaldada. Kui kinnitusklaambrid ei ole tihedalt ümber siinide või saab neid siinidelt eemaldada hoobade lukustatud asendis, siis võtke saag ja kinnitusklaambrid kohe maha ja pingutage klaambride reguleerimiskruvi osas Hooldus kirjeldatud viisil. Selle hoiatuse eiramine võib põhjustada tõsiseid vigastusi.
- **Peale tööriistadega tutvumist ärge muutuge hooletuks.** Pidage meeles, et murdosa sekundist piisab, et saada raske kehavigastus.
- **Ärge kasutage mingeid lisaseadmeid või tarvikuid, mis ei ole tööriista tootja poolt soovitatud.** Soovimatata lisaseadmete või tarvikute kasutamine võib põhjustada tõsise kehavigastuse.
- **Remontimisel kasutage ainult Ryobi originaalvaruosi.** Muude osade kasutamine võib tekitada ohuolukorra ja põhjustada seadme vigastumise.
- **Ärge lubage plastosadel mitte mingil juhul sattuda kontakti pidurivedeliku, bensiini, naftapõhiste toodete, immutusõlidega jne.** Kemikaalid võivad plaste rikkuda, nõrgendada või neile hävitavalt mõjuda, mis võib põhjustada raske kehavigastuse.

SÜMBOL



Kandke silmade kaitsevahendeid



Vältige kehaosade sattumist sellesse punkti



OPĆA SIGURNOSNA PRAVILA

⚠ UPOZORENJE

Siguran rad ovog uređaja zahtjeva da ste pročitali i razumjeli ove upute za uporabu, upute za uporabu stolne pile i sve naljepnice pričvršćene na alat.

- **Upoznajte svoj pribor za rad.** Pažljivo pročitajte upute za uporabu. Saznajite primjenu i ograničenja uređaja kao i određene potencijalne opasnosti vezane za ovaj uređaj.
- **Održavajte radno područje čistim.** Zatrpana radna područja i radni stolovi dovode do nesreća.
- **Uvijek nosite zaštitne naočale s bočnim štitnicima.** Svakodnevne naočale imaju samo leće otporne na udar. One NISU sigurnosne naočale.
- **Ovak stalak omogućuje rad mnogim kutnim pilama.** Međutim, ne smije se koristiti s bilo kojom kutnom pilom ili kliznom kutnom pilom s promjerom oštrice većim od 305 mm. Prije uključivanja i korištenja bilo koje pile uvijek provjerite da je pila sigurno montirana i stabilna. Prije uključivanja pile izvedite radnju rezanja na suho kako biste bili sigurni da neće doći do problema prilikom rezanja.
- **Ovaj stalak namijenjen je za korištenje na ravnoj stabilnoj površini.** Ovaj proizvod nemojte koristiti na nepravnoj ili nestabilnoj površini. Osigurajte dovoljno prostora za rukovanje i pravilno podupiranje izratka.
- **Pažljivo slijedite upute za montiranje alata i osigurajte da je alat čvrsto pritegnut.**
- **Maksimalna težina pile i izratka zajedno ne smije premašivati 181kg.**
- **Nemojte primjenjivati neuravnoteženo opterećenje koje može dovesti do prebacivanja preko pile.**
- **Sačuvajte ove upute.** Često ih pogledajte i koristite da obučite druge koji mogu koristiti ovaj uređaj. Ako nekome posudite ovaj uređaj, isto tako mu posudite i ove upute kako biste spriječili pogrešnu uporabu uređaja i moguće ozljede.
- **Ovaj stalak namijenjen je za korištenje kutnih pila ili kliznih kutnih pila s oštricom promjera ne većeg od 305 mm.**
- **Ako neki od dijelova nedostaju nemojte raditi s ovim alatom sve dok se dijelovi ne zamijene.** Nepoštivanje ove upute može dovesti do mogućih ozbiljnih osobnih ozljeda.
- **Nemojte pokušavati modificirati ovaj alat ili izraditi dodatni pribor koji nije preporučen za korištenje uz ovaj alat.** Svaki takav dodatak ili modifikacija je pogrešna uporaba i rezultira opasnom situacijom dovodeći do mogućih ozbiljnih osobnih ozljeda.
- **Nemojte priključivati napajanje sve dok sklapanje nije završeno.** Nepridržavanje sljedećih uputa može izazvati slučajno pokretanje i moguće ozbiljne osobne ozljede.

- **Za izbjegavanje ozbiljnih ozljeda, osigurajte da je prije postavljanja drugog kraja nosača zakrivljeni prednji kraj nosača za montažu sigurno nasjeo preko prednje vodilice.** Nepoštivanje ove upute može izazvati gubitak kontrole sklopa montirane pile što može dovesti do ozbiljnih osobnih ozljeda.
- **Nosači za montažu namijenjeni su za čvrsto nalijeganje preko vodilica staka.** Kada su poluge za blokiranje u donjem (blokiranom) položaju, ne biste smjeli moći pomaknuti pilu i sklop nosača s vodilica. Ako nosači za montažu ne nasjedaju preko vodilica ili ako se nosači za montažu mogu ukloniti s vodilica kada su poluge blokirane, odmah uklonite pilu i sklop nosač, te pritegnite vijak za podešavanje nosača kao što je opisano u poglavlju održavanja ovih uputa. Nepoštivanje ovog upozorenja može dovesti do ozbiljnih osobnih ozljeda.
- **Opuštanje u radu s alatom dovodi vas do nepažljivog rada.** Imajte na umu da je sekunda nepažnje dovoljna da se nanese ozbiljna ozljeda.
- **Nemojte koristiti nikakve priključke ili dodatni pribor koji nije preporučen od strane proizvođača alata.** Korištenje priključaka ili dodatnih pribora koji nisu preporučeni može izazvati ozbiljne osobne ozljede.
- **Prilikom servisiranja koristite samo identične zamjenske dijelove tvrtke Ryobi.** Korištenje nekih drugih dijelova može izazvati opasnost ili uzrokovati oštećenje uređaja.
- **Nikada ne dopustite kontakt plastičnih dijelova s tekućinom za kočnice, benzinom, proizvodima na bazi petroleja, sredstvima za odmašćivanje, idr.** Kemikalije mogu oštetiti, oslabiti ili uništiti plastiku što može dovesti do ozbiljnih osobnih ozljeda.

SIMBOL



Nosite zaštitu za vid



Izbjegavajte kontakt s bilo kojom točkom prignječenja



**VŠEOBECNÉ BEZPEČNOSTNÉ VÝSTRAHY****VAROVANIE**

Za varno delovanje tega pripomočka morate prebrati in razumeti ta navodila za uporabo, uporabniški priročnik za namizno žago in vse nalepke, nameščene na orodje.

- **Seznajte se s pripomočkom. Pozorno preberite navodila za uporabo.** Poučite se o uporabi in omejitvah, pa tudi o specifičnih potencialnih nevarnostih, ki so povezane z uporabo izdelka.
- **Delovno območje naj bo vedno čisto.** Neurejena delovna območja in delovne mize so pogosto razlog za nezgode pri delu.
- **Vedno nosite zaščitna očala s stranskimi ščitniki.** Običajna očala imajo leče, ki so odporne le na udarce. To NISO zaščitna očala.
- **To stojalo je primerno za več zajeralnih žag.** Ne sme pa se uporabljati z zajeralnimi žagami ali drsnimi zajeralnimi žagami, katerih premer rezila znaša več kot 305 mm. Vedno se prepričajte, da je uporabljena zajeralna žaga varno nameščena in stabilna, preden jo vključite. Pred vklopom žage najprej izvedite suhi tek, da se prepričate, da med rezanjem ne bo prišlo do težav.
- **To stojalo postavite na stabilno ravno podlago.** Izdelka ne uporabljajte na neravni ali nestabilni površini. Za obdelovanje in ustrezno podporo za obdelovanec zagotovite dovolj prostora.
- **Pozorno sledite navodilom za nameščanje orodja in zagotovite, da je orodje varno pritrjeno.**
- **Maksimalna teža zajeralne žage in obdelovanca skupaj ne sme presežati 181 kg.**
- **Ne nanašajte neuravnoteženega bremena, ki bi lahko povzročil, da bi se zajeralna žaga prevrnila.**
- **Navodila shranite. Pogosto jih preberite.** Uporabite jih tudi za poučevanje ostalih, ki uporabljajo to napravo. Če izdelek komu posodite, mu priložite tudi ta navodila, tudi zaradi preprečitve napačne uporabe izdelka in posledične poškodbe.
- **Stojalo je narejeno za uporabo z zajeralnimi žagami ali drsnimi zajeralnimi žagami, katerih premer rezila ne sme presežati 305 mm.**
- **Če deli manjkajo, naprave ne uporabljajte, dokler deli niso zamenjani.** Neupoštevanje tega nasveta se lahko odrazi v telesnih poškodbah.
- **Tega orodja ne spreminjajte in ne izdelujte dodatkov, ki niso priporočljivi za uporabo s tem orodjem.** Vsako tako spreminjanje je zloraba in lahko privede do tveganj, ta pa do hudih osebnih poškodb.
- **Ne priključite na električno napelavo, dokler montaža ni zaključena.** V nasprotnem primeru se naprava lahko po nesreči vključi in povzroči hude osebne poškodbe.
- **Da se izognete resnim telesnim poškodbam, mora biti zavrt sprednji rob namestitvene konzole varno**

nameščen čez sprednje vodilo, preden namestite drugi konec konzole. Če tega ne storite, lahko izgubite nadzor nad namestitvenim kompletom za žago, kar lahko privede do hudih telesnih poškodb.

- **Namestitvene konzole so narejene tako, da se udobno namestijo čez vodila.** Ko so zaklepni vzvodi v spuščnem (zaklenjenem) položaju, ne morete odstraniti žage in konzole z vodil. Če namestitvene konzole ne morete namestiti prek vodil ali če je ne morete odstraniti z vodil, ko so vzvodi zaklenjeni, takoj odstranite žago in komplet konzol ter privijte vijak konzole, kot je opisano v poglavju Vzdrževanje v tem priročniku. Če tega opozorila ne upoštevate, lahko pride do hudih osebnih poškodb.
- **Četudi se dodobra seznanite s tem orodjem, pri uporabi ne postanite neprevidni.** Pomnite, da je brezskrbni delec sekunde dovolj za resno poškodbo.
- **Ne uporabljate priključkov ali dodatkov, ki jih proizvajalec tega orodja ne priporoča.** Uporaba priključkov ali dodatkov, ki niso priporočeni, lahko privede do resnih osebnih poškodb.
- **Pri servisiranju uporabljajte le identične nadomestne dele Ryobi.** Uporaba drugih delov lahko pomeni tveganje ali povzroči škodo na izdelku.
- **Nikoli naj zavorna tekočina, gorivo, izdelki na bazi petroleja, prodirajoče olje ne pridejo v stik s plastičnimi deli.** Kemikalije lahko plastiko poškodujejo, oslabijo ali uničijo, kar lahko povzroči hude telesne poškodbe.

ZNAČKY

Noste ochranu zraku



Preprečite stik z ušcipnimi točkami



SPLOŠNA VARNOSTNA OPOZORILA

⚠ OPOZORILO

Bezpečná prevádzka tohto nástroja vyžaduje, aby ste si prečítali a porozumeli tomuto návodu na použitie pre omlietanie pílu a všetky štítky pripevnené k nástroju.

- **Oboznámte sa so svojim nástrojom.** Pozorne si prečítajte návod na použitie. Oboznámte sa s aplikáciou a obmedzeniami, ako aj so špecifickými potenciálnymi rizikami, súvisiacimi s týmto nástrojom.
- **Pracovnú oblasť udržiavajte čistú.** Pracovná oblasť a pracovné stoly, kde je ruch privolávajú neohody.
- **Vždy nosite bezpečnostné okuliare s bočnými štítkami.** Okuliare na denné nosenie majú len nárazuvzdorné sklá. Toto NIE sú bezpečnostné okuliare.
- **Tento stojan je vhodný pre mnohé úkosové píly.** Avšak nikdy by sa nemal použiť so žiadnou úkosovou pílou alebo posuvnou úkosovou pílou s priemerom čepele väčším ako 305mm. Vždy sa ubezpečte, či je použitá úkosová píla bezpečne namontovaná a pred jej pripojením je stabilná. Pred zapnutím píly, vykonajte kontrolnú prevádzku rezania, aby ste sa presvedčili, či nenastanú problémy pri rezaní.
- **Tento stojan je určený na použitie na plochom stabilnom povrchu.** Nepoužívajte tento produkt na nerovnom alebo nestabilnom povrchu. Ubezpečte sa, či ste si nechali dostatok miesta pre držadlo a správnu podporu obrobku.
- **Dôsledne dodržiavajte inštrukcie pre montáž nástroja a ubezpečte sa, či je nástroj bezpečne upevnený.**
- **Maximálna hmotnosť úkosovej píly a obrobku spolu nesmú prekročiť 181kg.**
- **Neaplikujte nevyváženú záťaž, čo by mohlo spôsobiť, že úkosová píla sa prevráti.**
- **Uschovajte si tieto inštrukcie.** Pravidelne si ich pozerajte a používajte ich na inštruovanie ostatných, ktorí by mohli používať tento nástroj. Ak niekomu tento nástroj požičiavate, požičajte mu tiež tieto inštrukcie, aby sa predišlo nesprávnemu použitiu výrobku a možnému zraneniu.
- **Tento stojan je navrhnutý na použitie úkosových píľ alebo posuvných úkosových píľ s priemerom čepele nie väčším ako 305mm.**
- **Ak nejaké súčasti chýbajú, neprevádzkujte tento nástroj, kým chýbajúce diely nenahradíte.** Ak tak neurobíte, môže to spôsobiť vážne zranenie osôb.
- **Nepokúšajte sa upravovať tento nástroj alebo vyrábať príslušenstvo, ktoré nie je odporúčané na používanie s týmto nástrojom.** Akákoľvek takáto zmena alebo úprava sa považuje za zneužitie a môže mať za následok nebezpečné podmienky, ktoré vedú k možnému vážnemu zraneniu osôb.
- **Nepripájajte napájacie napätie, kým nie je montáž**

ukončená. Nedodržanie týchto pokynov môže mať za následok náhodné spustenie a možné vážne zranenie osôb.

- **Aby ste sa vyhli vážnemu zraneniu osôb, ubezpečte sa, že zahnutá predná hrana montážnych podpier je bezpečne upevnená nad predným vodidlom pred osadením druhého konca podpier.** Ak tak neurobíte, môže to spôsobiť stratu kontroly nad montážnou súpravou píly, čo môže spôsobiť vážne zranenie osôb.
- **Montážne podpery sú navrhnuté na mieru presne nad podperami stojana.** Pomocou uzamknutých páčok v spustenej (uzamknutej) polohe by sa nemala píla a montážna podpera dať vybrať z vodidiel. Ak montážne podpery nebudú pasovať na vodidlami alebo ak nie je možné montážne podpery odstrániť z vodidiel, keď sú páčky uzamknuté, odstráňte ich okamžite z píly a súpravy podpery a dotiahnite nastavovaciu skrutku píly, ako je to popísané v sekcii Údržba v tejto príručke. Nedodržanie tohto varovania môže mať za následok vážne zranenie osôb.
- **Aj keď ste oboznámení s nástrojom, buďte opatrní. Pamätajte, že sekunda nepozornosti je postačujúca, aby sa stalo vážne zranenie.**
- **Nepoužívajte iné nadstavce alebo príslušenstvo, ktoré neodporúča výrobca nástroja.** Ak chcete používať nadstavce alebo príslušenstvo, ktoré nie je odporúčané, môže to mať za následok vážne zranenie osôb.
- **Pri servisovaní používajte len originálne náhradné diely Ryobi.** Použitie iných náhradných dielov môže mať za následok riziko alebo spôsobiť poškodenie výrobku.
- **Nikdy nedovoľte, aby brzdové kvapaliny, benzín, ropné produkty, penetračné oleje, atď., prišli do kontaktu s plastovými časťami.** Chemikálie môžu poškodiť, oslabiť alebo zničiť plast, čo môže spôsobiť vážne zranenie osôb.

SIMBOL



Nosite zaščitú za oči



Vyhňte sa kontaktu s akýmkoľvek zvarom



ΓΕΝΙΚΕΣ ΠΡΟΕΙΔΟΠΟΙΗΣΕΙΣ ΑΣΦΑΛΕΙΑΣ

⚠ ΠΡΟΕΙΔΟΠΟΙΗΣΗ

Η ασφαλής χρήση αυτού του εξοπλισμού προϋποθέτει ότι θα διαβάσετε και θα κατανοήσετε αυτό το εγχειρίδιο χρήσης, το εγχειρίδιο χρήσης για τον επιτραπέζιο κόπτη και όλες τις ετικέτες που βρίσκονται πάνω στο εργαλείο.

- **Μάθετε τον εξοπλισμό σας.** Διαβάστε το εγχειρίδιο χρήσης προσεκτικά. Μάθετε τις εφαρμογές και τους περιορισμούς του, καθώς και τους πιθανούς κινδύνους που σχετίζονται με αυτό το εξάρτημα.
- **Κρατήστε την επιφάνεια εργασίας καθαρή.** Οι ακατάστατες επιφάνειες και πάγκοι εργασίας προκαλούν ατυχήματα.
- **Φοράτε πάντα γυαλιά ασφαλείας με πλευρικές ασπίδες.** Τα γυαλιά καθημερινής χρήσης έχουν φακούς που προστατεύουν μόνο από την πρόσκρουση. ΔΕΝ είναι γυαλιά ασφαλείας.
- **Σε αυτόν τον πάγκο προσαρμζονται πολλοί κόπτες με φάλτσογωνίες. Ωστόσο, δεν θα πρέπει ποτέ να χρησιμοποιείται με οποιονδήποτε κόπτη με φάλτσογωνίες ή ολισθητικούς κόπτες με φάλτσογωνίες με διάμετρο λεπίδας μεγαλύτερη από 305mm.** Επιβεβαιώνετε πάντα ότι οποιοσδήποτε κόπτης με φάλτσογωνίες είναι ασφαλώς εγκατεστημένος και σταθερός προτού συνδέσετε τον κόπτη. Προτού ενεργοποιήσετε τον κόπτη, πραγματοποιήστε μια δοκιμαστική λειτουργία της διαδικασίας κοπής για να βεβαιωθείτε ότι δεν θα υπάρξουν προβλήματα όταν πραγματοποιηθεί η κοπή.
- **Ο πάγκος είναι σχεδιασμένος για χρήση σε επίπεδη σταθερή επιφάνεια.** Μην χρησιμοποιείτε το προϊόν σε μη ομοιόμορφη ή ακατάλληλη επιφάνεια. Βεβαιωθείτε ότι έχετε αφήσει αρκετό χώρο για τον χειρισμό και την σωστή υποστήριξη του αντικειμένου προς επεξεργασία.
- **Ακολουθήστε προσεκτικά τις οδηγίες τοποθέτησης του εργαλείου και φροντίστε το εργαλείο να είναι στερεωμένο με ασφάλεια.**
- **Το μέγιστο βάρος του κόπτη με φάλτσογωνίες και του αντικειμένου προς επεξεργασία μαζί δεν θα πρέπει να υπερβαίνει τα 181kg.**
- **Μην τοποθετείτε ετεροβαρές φορτία που θα μπορούσε να προκαλέσει την ανατροπή του κόπτη.**
- **Φυλάξτε αυτές τις οδηγίες.** Ανατρέξτε σ' αυτές συχνά και χρησιμοποιήστε τις για να καθοδηγήσετε άλλους που μπορεί να χρησιμοποιήσουν αυτόν τον εξοπλισμό. Εάν δανείσετε αυτόν τον εξοπλισμό σε κάποιον, δανείστε επίσης και αυτές τις οδηγίες ώστε να αποτρέψετε την λανθασμένη χρήση του προϊόντος και τον πιθανό τραυματισμό.
- **Αυτός ο πάγκος είναι σχεδιασμένος για χρήση με κόπτες με φάλτσογωνίες ή ολισθητικούς κόπτες με φάλτσογωνίες με διάμετρο λεπίδας όχι μεγαλύτερη από 305mm.**
- **Εάν λείπουν κάποια εξαρτήματα μην χρησιμοποιήσετε αυτό το εργαλείο έως ότου αντικατασταθούν τα εξαρτήματα που λείπουν.** Η αδυναμία να το πράξετε αυτό μπορεί να οδηγήσει σε

πιθανό σοβαρό τραυματισμό σας.

- **Μην επιχειρήσετε να τροποποιήσετε αυτό το εργαλείο ή να δημιουργήσετε εξαρτήματα που δεν συνιστώνται για χρήση με το εργαλείο αυτό.** Οποιαδήποτε τέτοια μετατροπή ή τροποποίηση συνιστά λανθασμένη χρήση και μπορεί να οδηγήσει σε μια επισφαλή κατάσταση προκαλώντας πιθανό σοβαρό τραυματισμό σας.
- **Μην συνδέετε με παροχή ρεύματος έως ότου ολοκληρωθεί η συναρμολόγηση.** Η αδυναμία συμμόρφωσης μπορεί να οδηγήσει σε τυχαία εκκίνηση και πιθανό σοβαρό τραυματισμό σας.
- **Για να αποφύγετε σοβαρό πιθανό τραυματισμό σας, βεβαιωθείτε ότι η κοίλη μπροστινή άκρη των συγκρατητών είναι ασφαλώς τοποθετημένοι πάνω στην μπροστινή ράγα προτού τοποθετήσετε το άλλο άκρο των υποστηριγμάτων.** Η αδυναμία να πράξετε αυτό μπορεί να σας οδηγήσει σε απώλεια ελέγχου της συναρμογής βάσης κόπτη, που μπορεί να οδηγήσει σε σοβαρό τραυματισμό σας.
- **Οι συγκρατητές είναι σχεδιασμένοι ώστε να ταιριάζουν άνετα στις ράγες του πάγκου.** Με τους μοχλούς ασφάλισης στην κάτω θέση (κλειδωματος), δεν θα πρέπει να μπορείτε να αφαιρέσετε τον κόπτη και την συναρμογή υποστηριγμάτων από τις ράγες. Εάν οι συγκρατητές δεν ταιριάζουν στις ράγες, ή εάν οι συγκρατητές μπορούν να αφαιρεθούν από τις ράγες όταν οι μοχλοί είναι ασφαλισμένοι, αφαιρέστε τους αμέσως από τον κόπτη και την συναρμογή υποστηριγμάτων και σφίξτε την βίδα ρύθμισης υποστηριγμάτων όπως περιγράφεται στο κεφάλαιο Συντήρησης αυτού του εγχειριδίου. Η αδυναμία να τηρήσετε αυτή την προειδοποίηση μπορεί να οδηγήσει σε σοβαρό τραυματισμό σας.
- **Μην επιτρέπετε η οικειοτήτά σας με τα εργαλεία να σας καθιστά απρόσεκτο.** Θυμηθείτε ότι ένα απρόσεκτο κλάσμα του δευτερολέπτου είναι αρκετό για να προκαλέσει σοβαρό τραυματισμό.
- **Μην χρησιμοποιείτε κανένα εξάρτημα ή συμπλήρωμα που δεν συνιστάται από τον κατασκευαστή αυτού του εργαλείου.** Η χρήση μη συνιστώμενων εξαρτημάτων ή συμπληρωμάτων μπορεί να οδηγήσει σε σοβαρό τραυματισμό σας.
- **Όταν πραγματοποιείτε συντήρηση, χρησιμοποιείτε μόνο πανομοιότυπα εξαρτήματα αντικατάστασης Ryobi.** Η χρήση άλλων εξαρτημάτων μπορεί να είναι επικίνδυνη ή να προκαλέσει φθορά του προϊόντος.
- **Μην επιτρέπετε ποτέ την επαφή υγρών φρένων, βενζίνης, προϊόντων με βάση το πετρέλαιο, έλαια κατά της οξειδωσης, κτλ, με πλαστικά μέρη.** Τα χημικά μπορούν να φθείρουν, να αποδυναμώσουν ή να καταστρέψουν το πλαστικό, που μπορεί να οδηγήσει σε σοβαρό τραυματισμό σας.

ΠΣΥΜΒΟΛΟ



Φοράτε προστατευτικά ματιών



Αποφύγετε την επαφή με οποιοδήποτε σημείο φραγής



GENEL EMNİYET UYARILARI

⚠ UYARI

Bu aksesuarın güvenli kullanımı, bu kullanma kılavuzunu, tezgah testeresi kılavuzunu ve cihaz üzerinde yapışık bulunan etiketleri okumanızı ve anlamamanızı gerektirmektedir.

- **Aksesuarınızı tanıyın.** Kullanıcı kılavuzunu dikkatli şekilde okuyun. Uygulamalarını, sınırlamalarını ve aynı zamanda bu aksesuara ilişkin belirli potansiyel tehlikeleri öğrenin.
- **Çalışma alanını temiz tutun.** Karışık çalışma alanları ve çalışma tezgahları kazaları davet eder.
- **Daima siperli koruyucu gözlükler kullanın.** Basit gözlükler sadece darbeye dayanıklı camlara sahiptir. Emniyet gözlükleri DEĞİLLERDİR.
- **Bu stant çoğu gönye testereye uyum sağlar.** Ancak, 305 mm'den daha büyük bıçak çapına sahip gönye testerelele veya kızaklı gönye testerelele birlikte asla kullanılmamalıdır. Gönye testerenin fişini prize takmadan önce daima kullanılan gönye testerenin sağlam şekilde monte edildiğinden ve sabit olduğundan emin olun. Testereyi çalıştırmadan önce kesme işlemi yapılırken bir sorun oluşmayacağından emin olmak için kesme işleminin bir denemesini yapın.
- **Bu stant düz ve sağlam bir zemin üzerinde kullanılmak üzere tasarlanmıştır.** Ürünü engebeli veya sabit olmayan yüzeylerde kullanmayın. İş parçasını tutamak ve doğru olarak desteklemek için odanın yeterli büyüklükte olduğundan emin olun.
- **Alet montaj talimatlarına dikkatli bir şekilde uyun ve aletin tamamen sabitlendiğinde emin olun.**
- **Gönye testereyle iş parçasının toplam ağırlığı 181kg'mı geçmemelidir.**
- **Gönye testeresinin düşmesine neden olabilecek dengesiz bir yük uygulamayın.**
- **Bu talimatları saklayın.** Sık aralıklarla bu talimatları okuyun ve bu aksesuarı kullanabilecek kişileri bilgilendirmek için kullanın. Bu aksesuarı bir başkasına ödünç verirsiniz ürünün yanlış kullanımını ve olası yaralanmaları önlemek için bu talimatları da verin.
- **Bu stant, 305 mm'den daha büyük çapta bir bıçağa sahip gönye testerelele veya kızaklı gönye testerelelele ile birlikte kullanılmak üzere tasarlanmıştır.**
- **Herhangi bir parçası eksikse eksik parça yerine takılana kadar bu aleti çalıştırmayın.** Bu uyarıya uymamak ciddi olası kişisel yaralanmalara neden olabilir.
- **Alet üzerinde değişiklik yapmayın ya da bu aletle kullanılması tavsiye edilmeyen aksesuarları kullanmayın.** Bu tipteki değişiklikler hatalı kullanıma girer ve olası ciddi kişisel yaralanmalara neden olacak

tehlikeli durumlara yol açabilir.

- **Kurulum tamamlanana kadar aleti elektriğe bağlamayın.** Bu uyarıya uymamak aletin yanlışlıkla çalışmasına ve ciddi olası kişisel yaralanmalara neden olabilir.
- **Ciddi kişisel yaralanmaları önlemek için montaj kelepçelerinin kavisli ön kenarının, kelepçelerin diğer uçları oturmadan önce ön ray üzerine sağlam şekilde oturmasını sağlayın.** Bu talimata uymamak, ciddi kişisel yaralanmalara neden olabilecek şekilde gönye testerenin kontrolünü kaybetmenize neden olabilir.
- **Montaj kelepçeleri, stant rayları üzerine rahat şekilde yerleşmesi için tasarlanmıştır.** Alçaltılmış (kilitli) konumdaki kilitleme kollarıyla, testereyi ve kelepçe grubunu raylardan sökmemeniz gerekir. Montaj kelepçeleri rayların üzerine uymuyorsa veya montaj kelepçeleri kollar kilitlendiğinde raylardan çıkarılabiliyorsa derhal testereden ve kelepçe grubundan çıkarın ve bu kılavuzdaki Bakım bölümünde belirtildiği gibi kelepçe ayar vidasını sıkın. Bu uyarıyı önemsememek ciddi kişisel yaralanmalara neden olabilir.
- **Sizi dikkatsiz yapacak aletle ilgili alışkanlıklarınıza izin vermeyin.** Bir saniyelik dikkat bölünmesinin ciddi yaralanmalara neden olabileceğini unutmayın.
- **Bu aletin üreticisi tarafından tavsiye edilmeyen herhangi bir parça ya da aksesuar kullanmayın.** Tavsiye edilmeyen parça ya da aksesuarların kullanılması ciddi kişisel yaralanmalara neden olabilir.
- **Servis hizmetinde sadece aynı Ryobi yedek parçalarını kullanın.** Başka parça kullanmak tehlike yaratabilir ya da hasara neden olabilir.
- **Fren hidroliklerinin, benzinin, petrol bazlı ürünlerin, yüzeye işleyici yağların vb. plastik parçalarla temas etmesine hiçbir zaman izin vermeyin.** Kimyasal maddeler plastiğe zarar verebilir, zayıflatılabilir veya yok edebilir aynı zamanda ciddi kişisel yaralanmalara neden olabilirler.

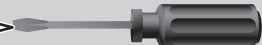
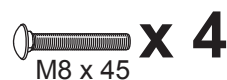
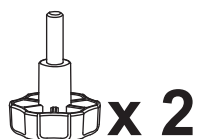
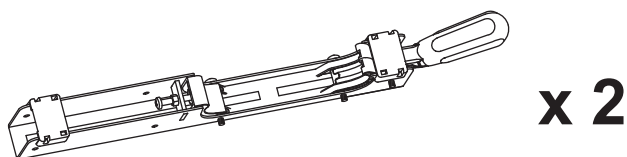
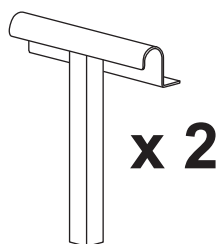
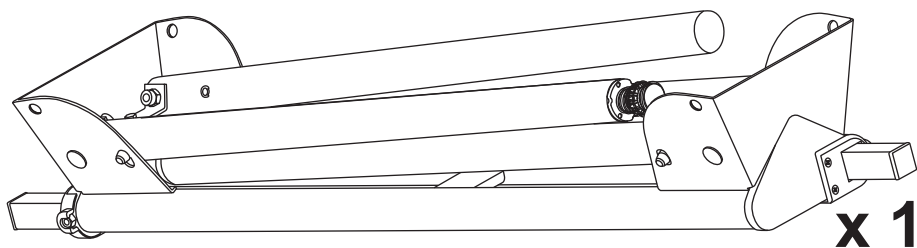
SEMBOL



Koruyucu gözlük kullanın

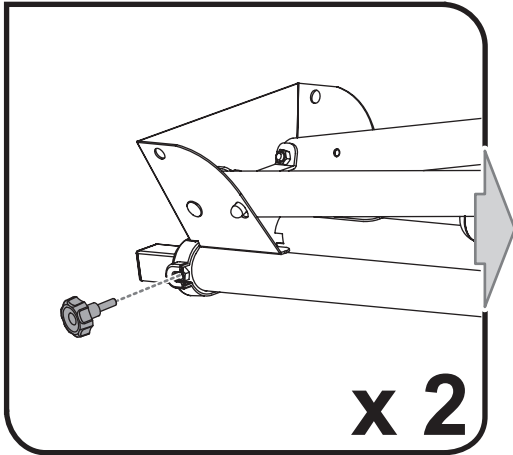


Tüm sıkışma noktalarına temastan kaçınin

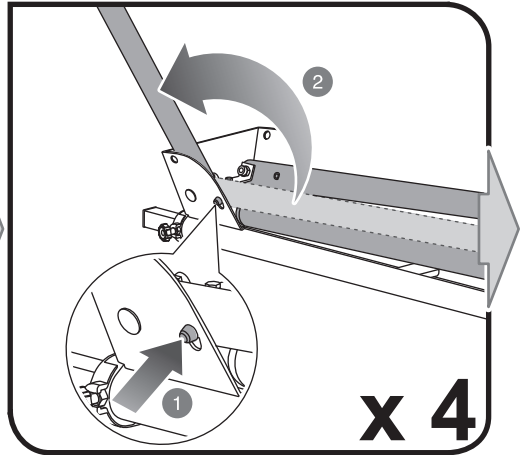




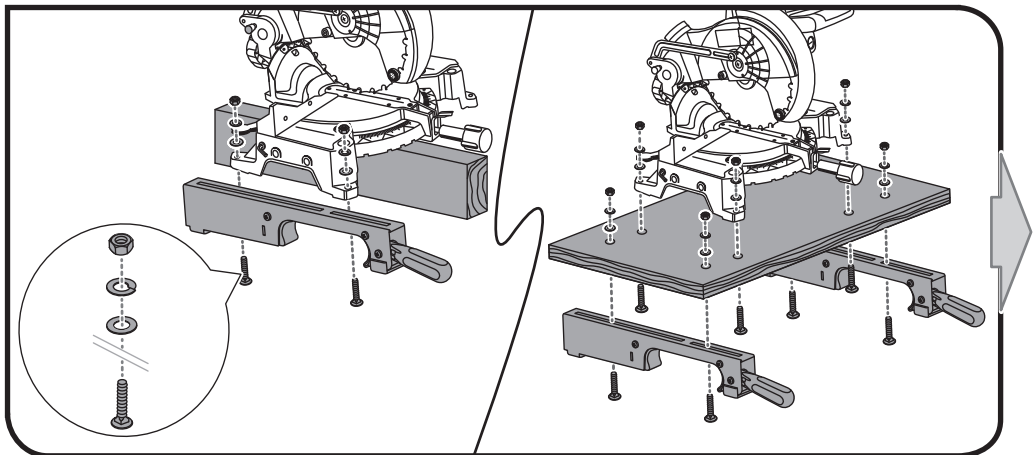
1



2

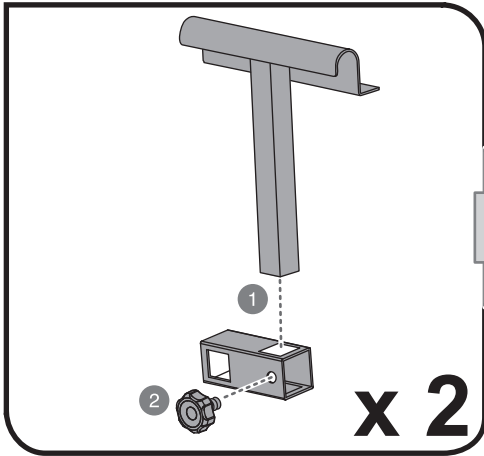


5

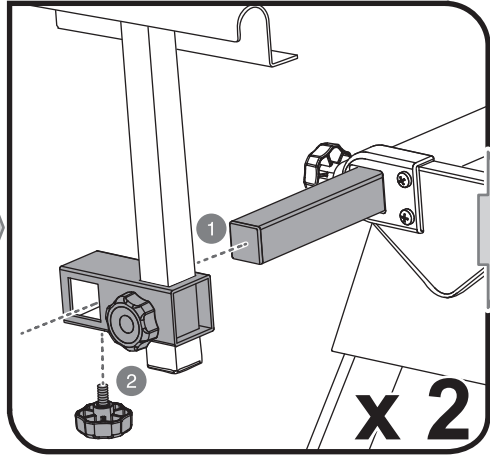




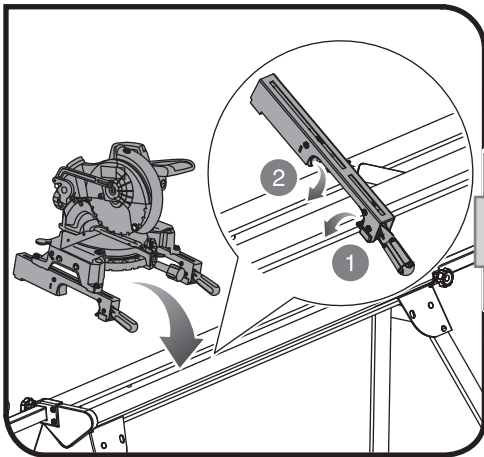
3



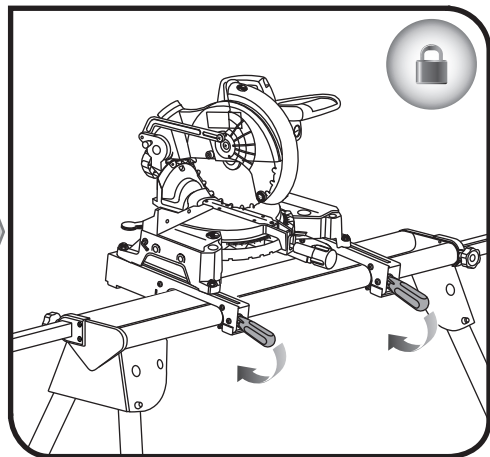
4

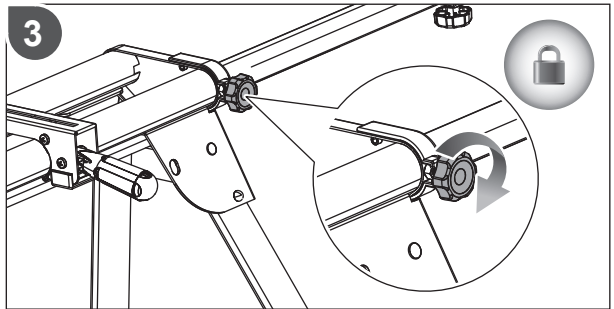
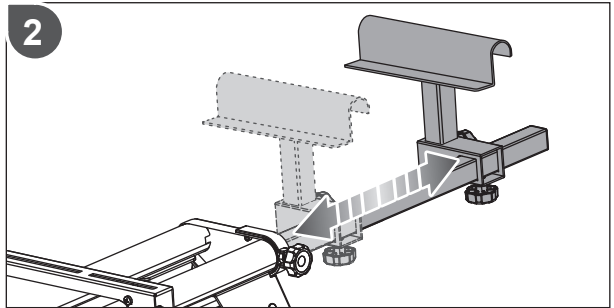
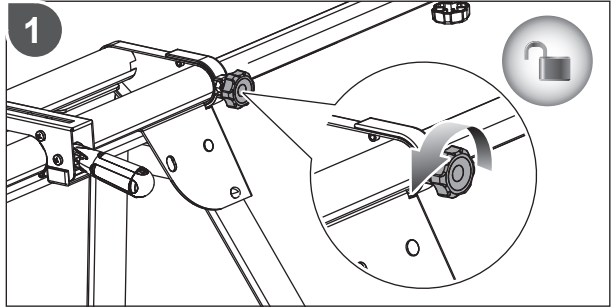
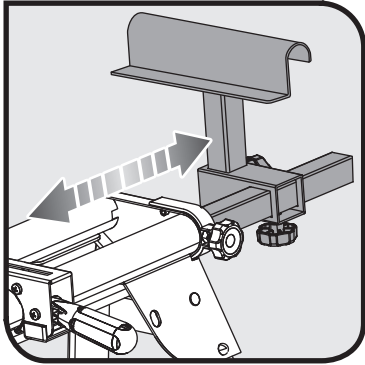


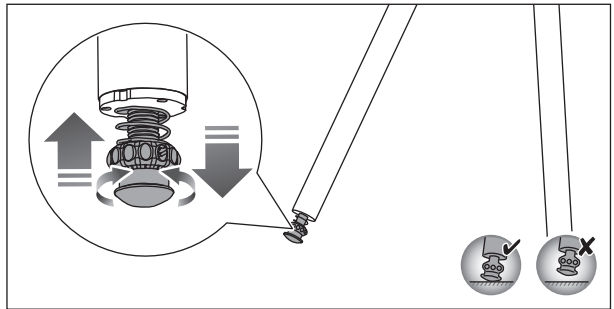
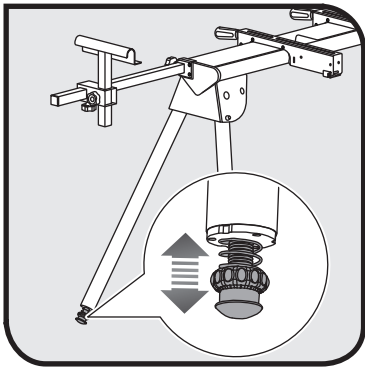
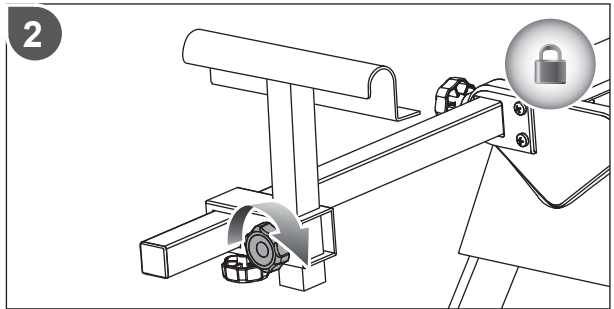
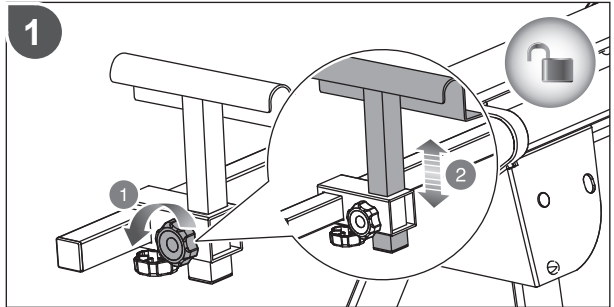
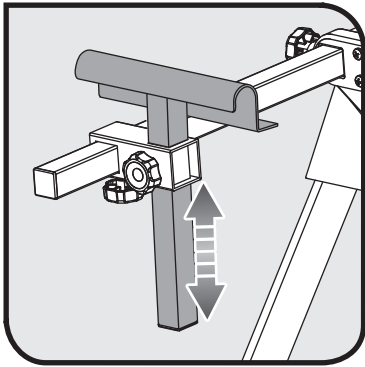
6

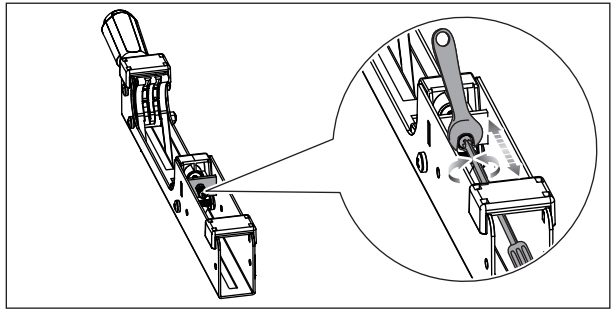
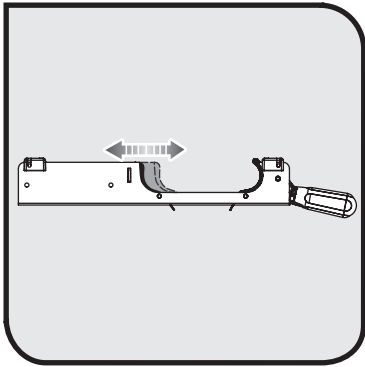


7











English	Français	Deutsch	Español	Italiano	Nederlands
Product specifications	Caractéristiques de l'appareil	Produkt-Spezifikationen	Especificaciones del producto	Specifiche prodotto	Productspecificaties
Net weight	Poids net	Nettogewicht	Peso neto	Peso netto	Netto gewicht
Height	Höhe	Altura	Peso	Hoogte	Afmeting hoofdtafel
Length	Longueur	Länge	Longitud	Lunghezza	Lengte
Maximum loading	Charge maximale	Maximale Tragfähigkeit	Carga máxima	Carico massimo	Maximale belasting
Table	Plateau	Tisch	Banco	Superficie di supporto	Tafel
Extension support	Support de rallonge	Verlängerungsstütze	Soporte de extensión	Supporto prolunga	Verlengsteun

Polski	Čeština	Magyar	Română	Latviski	Lietuviškai
Parametry techniczne	Technické údaje produktu	Termék műszaki adatai	Specificațiile produsului	Produkta specifikācijas	Gaminio techninės savybės
Masa netto	Čistá hmotnost	Nettó tömeg	Greutate netă	Svars neto	Neto svoris
Wysokość	Výška	Magasság	Înălțime	Augstums	Aukštis
Długość	Délka	Hossz	Lungime	Garums	Ilgis
Maksymalne obciążenie	Maximální zátěž	Maximális terhelés	Încărcare maximă	Maksimālā ielāde	Didžiausia apkrova
Stół	Držák stolu	Asztal	Masă	Virsma	Lentelė
Wspornik wysięgnika	Rozšifovací podpěra	Hosszabbító támasz	Soport extensie	Pagarinājuma atbalsts	Ilginamoji atrama



Português	Dansk	Svenska	Suomi	Norsk	Русский	
Especificações do produto	Produktspecifikationer	Produktspecifikationer	Tuotteen tekniset tiedot	Produktspesifikasjoner	Характеристики изделия	
Peso líquido	Nettovægt	Nettovikt	Kokonaispaino	Nettovekt	Вес нетто	15.9 kg
Altura	Højde	Højd	Korkeus	Høyde	Высота	860 mm
Comprimento	Længde	Längd	Pituus	Lengde	Длина	1080 - 2180 mm
Carga máxima	Maksimal belastning	Max belastning	Maksimikuormitus	Maksimum belastning	Максимальная нагрузка	
Bancada	Bord	Arbetsyta	Pöytä	Gjæringssagbord	Рабочий стол	181 kg
Apoio da extensão	Forlænger-støtte	Förlängningsstöd	Jatkon tuki	Forlængelses-støtte	Раздвижная опора	25 kg



Eesti	Hrvatski	Slovensko	Slovenčina	Ελληνικά	Türkçe	
Toote tehnilised andmed	Specifikacije proizvoda	Specifikacije izdelka	Špecifikácie produktu	Προδιαγραφές Προϊόντος	Ürün Özellikleri	
Netomass	Neto težina	Neto teža	Netto hmotnosť	Καθαρό βάρος	Net ağırlık	15.9 kg
Kõrgus	Visina	Višina	Výška	Ύψος	Yükseklik	860 mm
Pikkus	Dužina	Dolžina	Dĺžka	Μήκος	Uzunluk	1080 - 2180 mm
Maksimaalne kandevõime	Maksimalno opterećenje	Največja obremenitev	Maximálna záťaž	Μέγιστο φορτίο	Maksimum yüklemeye	
Tugialus	Gornja ploha	Miza	Doska	Πάγκος	Plaka	181 kg
Pikendi tugi	Nosač za produljenje	Podpora podaljška	Podpera nadstavca	Στήριξη επέκτασης	Uzanti desteği	25 kg



EN WARRANTY - STATEMENT

All Ryobi products are guaranteed against manufacturing defects and defective parts for a period of twenty four (24) months from the date stated on the original invoice drawn up by the retailer and given to the end user. Deterioration caused by normal wear and tear, unauthorised or improper use or maintenance, or overload are excluded from this guarantee. In the event of malfunction during the warranty period, please take the **NON-DISMANTLED** product, along with the proof of purchase, to your retailer or nearest Authorised Ryobi Service Centre. This warranty in no way affects your legal rights concerning defective products.

AUTHORISED SERVICE CENTRE

To find an authorised service centre near you, visit ryobitools.eu.

FR GARANTIE - CONDITIONS

Ce produit Ryobi est garanti contre les vices de fabrication et les pièces défectueuses pour une durée de vingt-quatre (24) mois, à compter de la date faisant foi sur l'original de la facture établie par le revendeur à l'utilisateur final.

Les détériorations provoquées par l'usure normale, par une utilisation ou un entretien anormal ou non autorisé, ou par une surcharge sont exclues de la présente garantie.

En cas de mauvais fonctionnement au cours de la période de garantie, veuillez envoyer le produit **NON DÉMONTÉ** avec la preuve d'achat à votre fournisseur ou au Centre Service Agréé Ryobi le plus proche de chez vous. Vos droits légaux se rapportant aux produits défectueux ne sont pas remis en cause par la présente garantie.

SERVICE APRÈS-VENTE AGRÉÉ

Pour trouver le service après-vente agréé le plus proche, rendez-vous sur ryobitools.eu.

DE GARANTIE - BEDINGUNGEN

Für alle Ryobi-Produkte gilt eine Garantie gegen Material- und Verarbeitungsfehler für einen Zeitraum von vierundzwanzig (24) Monaten ab dem Datum der vom Wiederverkäufer für den Endbenutzer ausgestellten Originalrechnung.

Fehler, die auf Grund einer normalen Abnutzung, einer unberechtigten oder falschen Wartung oder Handhabung oder durch eine Überbelastung auftreten, sind von der Garantie ausgeschlossen.

Senden Sie das Produkt im Fall eines Defekts innerhalb des Garantiezeitraumes in **NICHT ZERLEGTEM** Zustand zusammen mit dem Kaufnachweis an Ihren Händler oder Ihr nächstes Ryobi-Kundendienstzentrum zurück.

Diese Garantie hat keine Auswirkungen auf Ihre gesetzlichen Rechte in Bezug auf fehlerhafte Produkte.

AUTORISIERTER KUNDENDIENST

Besuchen Sie ryobitools.eu, um einen autorisierten Kundendienst in Ihrer Nähe zu finden.

ES GARANTÍA - CONDICIONES

Este producto Ryobi está garantizado contra los defectos de fabricación y las piezas defectuosas por un período de veinticuatro (24) meses, a partir de la fecha que figura en el original de la factura establecida por el distribuidor al usuario final.

Se excluyen de la presente garantía los deterioros provocados por un desgaste normal, una utilización o mantenimiento incorrecto o no autorizado, y una sobrecarga.

En caso de funcionamiento incorrecto durante el período de la garantía, envíe el producto **SIN DESMONTAR** con la prueba de compra a su proveedor o al Centro de Servicio Acreditado Ryobi más cercano a su domicilio.

Los derechos legales relacionados con los productos defectuosos no son cuestionados por la presente garantía.

SERVICIO TÉCNICO AUTORIZADO

Para encontrar el servicio técnico autorizado más cercano, visite ryobitools.eu.

IT GARANZIA - CONDIZIONI

Questo prodotto Ryobi è garantito contro tutti i difetti di fabbricazione e pezzi difettosi per una durata di ventiquattro (24) mesi, a partire dalla data indicata sull'originale della fattura compilata dal rivenditore e consegnata all'utente finale.

Il deterioramento provocato dall'usura normale, da un utilizzo o una manutenzione non conformi o non autorizzati, o da un sovraccarico, è escluso dalla presente garanzia.

In caso di malfunzionamento nel corso del periodo di garanzia, riportare il prodotto **NON SMONTATO** corredato della prova d'acquisto al fornitore o al più vicino Centro di Assistenza Autorizzato Ryobi.

I diritti legali relativi ai prodotti difettosi non sono rimessi in causa dalla presente garanzia.

CENTRO SERVIZI AUTORIZZATO

Per individuare il più vicino centro servizi autorizzato, visitare il sito www.ryobitools.it.

NL GARANTIEVOORWAARDEN

Dit Ryobi product is gewaarborgd tegen fabricagefouten en defecte onderdelen gedurende een periode van vierentwintig (24) maanden, te rekenen vanaf de officiële datum op het origineel van de door de wederverkoper aan de eindgebruiker uitgeschreven rekening.

Beschadigingen veroorzaakt door normale slijtage, door abnormaal of ongeoorloofd gebruik of onderhoud, of door overbelasting vallen niet onder deze garantie.

In geval van slechte werking tijdens de garantieperiode, wordt u verzocht het **NIET GEDEMONTEERDE** product samen met de koopbon aan uw leverancier of aan het dichtstbijzijnde Ryobi servicecentrum te sturen.

Deze garantie doet niet af aan uw wettelijke rechten met betrekking tot defecte producten.

GEAUTORISEERD ONDERHOUDSCENTRUM

Om een geautoriseerd onderhoudscentrum in uw buurt te vinden, surf u naar ryobitools.eu.

PT GARANTIA - CONDIÇÕES

Este produto Ryobi está garantido contra os vícios de fabrico e as peças defeituosas por um prazo de vinte e quatro (24) meses, a contar da data que faz fé no original da factura emitida pelo vendedor ao utilizador final.

As deteriorações provocadas pelo desgaste normal, por uma utilização ou uma manutenção anormal ou não autorizada, ou por uma sobrecarga ficam excluídas da presente garantia.

No caso de mau funcionamento durante o período de garantia, queira enviar o produto **NÃO DESMONTADO** com a prova de compra ao seu fornecedor ou ao Centro de Serviço Autorizado Ryobi mais próximo.

Os seus direitos legais relativos aos produtos defeituosos não são prejudicados pela presente garantia.

CENTRO DE ASSISTÊNCIA AUTORIZADO

Para encontrar um centro de assistência autorizado próximo de si, visite ryobitools.eu.

DA GARANTI - REKLAMATIONSRET

Der er reklamationsret på dette Ryobi produkt for fabrikationsfejl og defekte dele i fireogtyve (24) måneder fra gyldighedsdatoen på originalfakturaen udstedt af forhandleren til slutbrugeren.

Skader opstået på grund af almindeligt slid, unormal eller ikke tilladt anvendelse, forkert vedligeholdelse eller overbelastning er ikke dækket af denne garanti.

I tilfælde af driftsfejl i garantiperioden skal produktet afleveres **IKKE DEMONTERET** med købebevis til forhandleren eller nærmeste autoriserede Ryobi serviceværksted.

De lovbestemte rettigheder i forbindelse med defekte produkter forringes ikke af denne reklamationsret.

AUTORISERET SERVICECENTER

Find nærmeste autoriserede servicecenter på: www.ryobitools.eu.

SV GARANTI - VILLKOR

Ryobi garanterar denna produkt mot fabriktionsfel och defekta delar under tjugofyra (24) månader, räknat från det datum som anges på originalfakturan fastställt av återförsäljaren och överlämnad till slutanvändaren.

Denna garanti täcker inte skador som förorsakas av normalt slitage, av normal eller otilförlägen användning eller skötsel, eller av överbelastning.

I händelse av felaktig funktion medan garantin är i kraft skall produkten sändas **UTAN ATT DEMONTERAS** tillsammans med inköpsbeviset till leverantören eller till närmaste servicecenter som auktoriserats av Ryobi.

De rättigheter som lagen ger i förhållande till defekta produkter ifrågasätts inte av denna garanti.

AUKTORISERAT SERVICECENTER

Du hittar närmaste auktoriserade servicecenter genom att gå till www.ryobitools.eu.

FI TAKUUEHDOT

Tällä Ryobi-tuotteella on valmistusvialtai viallisesti osat kattava vuoden (24 kk) takuu alkuperäiseen ostokuittiin tai laskuun merkitystä ostopäivästä lähtien.

Takuu ei kata normaalista kulumisesta, epänormaalisti tai kielletystäkäytöstä tai ylikuormituksesta aiheutuneita vahinkoja.

Mikäli takuuaikana ilmaantu toimintahäiriötä, vie **PURKAMATON** tuote ostotodistuksineen myyjäliikkeeseen tai lähimpään Ryobikeskushuoltoon.

Tämä takuu ei vaikuta viallisia tuotteita koskeviin lakiperusteisiin oikeuksiin.

VALTUUTETTU HUOLTO

Voit etsiä lähimmän valtuutetun huollon sivulta ryobitools.eu.

NO GARANTI - VILKAR

Dette Ryobi produktet er garantert mot fabrikkasjonsfeil og defekte deler i tjuogifire (24) måneder fra datoen som står på fakturaen utstedt av forhandleren til sluttbrukeren.

Garantien bortfaller dersom foltringelsen er forårsaket av normal slitasje, unormal eller uautorisert bruk, eller overbelastning.

I tilfelle funksjonsfeil under garantiperioden, skal produktet leveres i **UDEMONTERT** tilstand sammen med kjøpsbeviset til forhandler eller til nærmeste autoriserte Ryobi servicecenter.

Dine lovmessige rettigheter med hensyn til defekte produkter er ikke påvirket av denne garantien.

AUTORISERT SERVICECENTER

For å finne et autorisert servicecenter i nærheten, gå til www.ryobitools.eu.

RU ГАРАНТИЯ - УСЛОВИЯ

Настоящая продукция RYOBI гарантирована от дефектов производства и дефектов изделий на 2 года со дня официального оформления покупки, указанного на оригинале счета, выписанного продавцом покупателю.

Повреждения полученные в результате обычного износа, ненормального или запрещенного использования или обслуживания, а также перегрузкой, - не покрываются настоящей гарантией.

В случае поломки или неисправности в гарантийный период отшлите продукцию **НЕРАЗОБРАННОЙ** с подтверждением покупки Вашему продавцу или в ближайший Центр Технического Обслуживания Ryobi.

Настоящая гарантия не влияет на Ваши законные права, по отношению к дефектной продукции.

УПОЛНОМОЧЕННЫЙ СЕРВИСНЫЙ ЦЕНТР

Чтобы найти ближайший уполномоченный сервисный центр, обратитесь к веб-сайту ryobitools.eu.

PL WARUNKI GWARANCJI

Na niniejszy produkt Ryobi udzielona jest dwuletnia gwarancja na ukryte wady fabryczne oraz na zdefektowane części. Okres gwarancji dwudziestu czterech (24) miesięcy, zaczyna się od wiążącej daty widniejącej na oryginalnej fakturze wystawionej przez sprzedawcę dla ostatecznego nabywcy.

Gwarancja ta nie obejmuje zniszczenia wynikającego z normalnego zużycia, czy też uszkodzeń spowodowanych nadmierną eksploatacją, lub niewłaściwą konserwacją, czy nieodpowiednim użytkowaniem niezgodnym z przeznaczeniem.

W wypadku stwierdzenia złego funkcjonowania podczas okresu gwarancyjnego, prosimy o skierowanie **NIE ZDEMONTOWANEGO** produktu, wraz z dowodem zakupu do waszego dostawcy lub do najbliższego Autoryzowanego Punktu Serwisowego Ryobi.

Niniejsza gwarancja nie podważa przysługujących Państwu uprawnień dotyczących wadliwych produktów.

AUTORYZOWANY PUNKT SERWISOWY

Najbliższy autoryzowany punkt serwisowy można wyszukać w witrynie internetowej ryobitools.eu.

CS ZÁRUKA - ZÁRUČNÍ PODMÍNKY

Na tento výrobek značky Ryobi se poskytuje záruka po dobu 24 (dvacet čtyř) měsíců od data uvedeného na faktuře nebo pokladním bloku, který koncový uživatel obdržel v prodeji při nákupu výrobku. Záruka se vztahuje na výrobní vadu a vadné díly.

Závady způsobené běžným opotřebením a protřením, neoprávněnou nebo nevhodnou manipulací nebo přetěžováním jsou výjimky z této záruky.

V případě provozních problémů u výrobku v záruce kontaktujte nejbližší autorizovanou servisní opravnu výrobků Ryobi. K opravě je nutné předložit **NEDEMONTOVANÝ** výrobek spolu s fakturou nebo pokladním blokem.

Tato záruka nevylučuje případná další Vaše spotřebitelská práva týkající se výrobních závad, v souladu s platnými legislativními předpisy.

POVĚŘENÉ SERVISNÍ STŘEDISKO

Pro nalezení nejbližšího pověřeného servisního střediska navštivte ryobitools.eu.

HU A GARANCIA FELTÉTELEI

Ezt a Ryobi terméket huszonnégy (24) hónapig garantáljuk a gyártáshibák, valamint a készülékek található alkatrészek miatt jelentkező meghibásodás ellen. A garancia az eladó által, a vásárló számára készített, eredeti adás-vételi szerződésen feltüntetett dátumtól érvényes.

A normális igénybevételtől fakadó elhasználódás, a nem rendeltetésnek megfelelő használat vagy karbantartási művelet miatt fellépő, túlterhelés által okozott meghibásodásra nem terjed ki a garancia.

A garancia periódus aialt fellépő meghibásodás esetén, juttassa el **NEM SZÉTSZERELT ÁLLAPOTBAN** a Ryobi terméket a vásárlást és annak dátumát igazoló dokumentum kíséretében az eladóhoz vagy az Önhöz legközelebbi Ryobi Szervíz Központba.

A jelen garancia nem zárja ki a fogyasztási eszközökre vonatkozó jogszabályok által elrendelteteket.

HIVATALOS SZERVIZKÖZPONT

A legközelebbi hivatalos szervizközpont megtalálásához látogasson el a ryobitools.eu webhelyre.

RO GARANȚIE - CONDIȚII

Acest produs Ryobi este garantat în cazul viciilor de fabricație și pieselor cu defecte pentru o durată de douăzecișispatru (24) de luni, începând cu data facturii originale emisă de către comerciant utilizatorului final.

Deteriorările provocate prin uzură normală, printo- utilizare sau întreținere anormală sau neautorizată, sau prin forțarea utilajului sunt excluse din prezenta garanție.

În caz de funcționare defectuoasă în perioada de garanție, vă rugăm să trimiteți produsul **NEDEMONTAT** împreună cu factura de cumpărare furnizorului dumneavoastră sau la Centrul Service Agreat Ryobi cel mai apropiat de dumneavoastră.

Drepturile dumneavoastră legale privind produsele defectuoase nu sunt alterate prin prezenta garanție.

CENTRU DE SERVICE AUTORIZAT

Pentru a găsi un centru de service autorizat lângă dvs., vizitați ryobitools.eu.

LV GARANTIJAS PAZIŅOJUMS

Šī produkta izejmateriālu un ražošanas defektus divdesmit četrus (24) mēnešus sedz garantija, kas stājas spēkā no rēķina vai piegādes dokumenta izrakstīšanas datuma.

Normālas nolietošanas, nepilnvarotās/nehpareizas apkopes/apiešanās vai pārslodzes radītos defektus garantija nesedz.

Ja garantijas perioda laikā radusies kļūme, atgrieziet **NEIZJAUKTU** produktu ar iegādi apstipriņošiem dokumentiem savam dīlerim vai tuvākajā Ryobi servisa centrā.

Garantija neskar ar likumu noteiktās tiesības attiecībā uz defektiem produktiem.

AUTORIZĒTS APKALPOŠANAS CENTRS

Lai atrastu tuvāko autorizēto apkalpošanas centru, apmeklējiet ryobitools.eu.

LT GARANTINIS PAREIŠKIMAS

Garantuojame, kad šiame prietaise 24 mėnesius, pradedant nuo pirmojo pirkimo ar pristatymo datos, nurodytos ant kvito, nebus medžiagu ir gamybos defektų.

Defektai dėl įprasto naudojimo ir nusidėvėjimo, netinkamo arba neleistino naudojimo ir priežiūros, ar perkrovų, į garantijos apimtį neįeina.

Gedimo atveju garantiniu laikotarpiu **NEIŠARDYTA** prietaisą su pirkimo datos įrodymu grąžinkite pardavėjui arba į artimiausią „Ryobi“ techninio aptarnavimo centrą.

Jūsų statutinės teisės gedimų turinčių produktų atžvilgiu garantijos nėra apribojamos.

ĮGALIOTAS TECHININĖS PRIEŽIŪROS CENTRAS

Jei norite surasti įgaliotą techninės priežiūros centrą netoli Jūsų, apsilankykite interneto svetainėje www.ryobitools.eu.

ET GARANTIIAVALDUS

Kæesoleva toote garantii katab kahekümne nelja (24) kuu jooksul materjali ja tootevalmistamise defektid, mis hakkab kehtima ning mis tõestatakse arve või saatelehe kuupäevast.

Tavalise kasutamise ja kulumise, volitamata/väärna hooldamise või ülekoormuse käigus tekkinud defektid kæesoleva garantii alla ei kuulu. Garantiperioodil esineva tõrke korral tagastage toode palun **LAHTI VÕTMATA** ning koos ostu tõendava dokumendiga oma kohaliku edasimüüjale või lähimasse Ryobi hoolduskeskusse.

Garantii ei mõjuta teie seaduslikke õigusi defektsete toodete suhtes.

VOLITATUD HOOLDUSKESKUS

Oma volitatud hoolduskeskuse leiate veebisaidil ryobitools.eu.

HR UVJETI GARANCIJE

Ovaj Ryobi proizvod je pod garancijom za sve nedostatke unutar dvadeset i četiri (24) mjeseca od datuma koji se nalazi na originalnom računu koji je prodavač izdao krajnjem korisniku.

Oštećenja uzrokovana normalnom uporabom, neovlaštenim ili nepravilnim korištenjem ili održavanjem, ili pak prevelikim opterećenjem nisu uključena u ovo jamstvo.

U slučaju da tijekom garancijskog razdoblja alat radi neispravno, proizvod koji **NISTE RASTAVLJALI** zajedno s dokazom o kupnji pošaljite vašem dobavljaču ili najbližem Ovlaštenom Ryobi servisu.

Vaša prava koja se odnose na neispravne proizvode ovom se garancijom ne dovode u pitanje.

OVLAŠTENI SERVISNI CENTAR

Za pronalaženje ovlaštenog servisnog centra pored vas posjetite ryobitools.eu. Proizvode ovom se garancijom ne dovode u pitanje.

SL GARANCIJSKA IZJAVA

Vsi izdelki znamke Ryobi imajo garancijo za napake v izdelavi in neustrezne sestavne dele za obdobje 24-ih mesecev od datuma, ki je naveden na originalnem računu, ki ga je prodajalec izdal končnemu uporabniku.

Staranje, ki ga povzroča običajna raba in obraba izdelka, njegova nepooblaščenca ali neustrezna uporaba ali vzdrževanje, ali preobremenitev, je izvzeto iz te garancije.

Če pride v garancijskem roku do napake v delovanju izdelka, vas prosimo, da ga **NERAZSTAVLJENEGA**, skupaj z dokazilom o nakupu, odnesete vašemu prodajalcu ali v najbližji Ryobi servisi center.

Ta garancija nikakor ne vpliva na vaše pravice, ki vam jih v zvezi z neustreznimi izdelki daje zakon.

POOBLAŠČEN SERVISNI CENTER

Pooblaščen servisi center blizu vas poiščite na ryobitools.eu.

SK ZÁRUKA - ZÁRUČNÉ PODMIENKY

Tento produkt prichádza so zárukou na chyby v materiáli a spracovaní v dĺžke 24 mesiacov od dátumu kúpy, alebo dodania.

Chyby spôsobené normálnym opotrebovaním, nedovolenou / nesprávnou údržbou / narábaním, alebo preťažením, sú z tejto záruky vylúčené podobne ako príslušenstvo ako batérievo články, čepele a hroty atď.

V prípade poruchy v období záruky, prineste prosím **NEROZOBRANÉ** náradie s dokladom o kúpe vášmu predajcovi, alebo do najbližšieho servisného centra Ryobi.

Vaše zákonné práva ohľadom poškodeného výrobku nie sú ovplyvnené touto zárukou.

AUTORIZOVANÉ SERVISNÉ CENTRUM

Ak chcete nájsť najbližšie autorizované servisné centrum, navštívte stránku ryobitools.eu.

EL ΟΡΟΙ ΕΓΓΥΗΣΗ

Αυτό το προϊόν Ryobi φέρει εγγύηση κατά την κατασκευαστικών ελαττωματων και των ελαττωματικών τμημάτων για μια διάρκεια εικοσιτεσσάρων (24) μηνών, από την ημερομηνία που αναφέρεται στο πρωτότυπο του τιμολογίου που καταρτίστηκε από τον μεταπωλητή για τον τελικό χρήστη.

Οι φυσιολογικές φθορές ή εκείνες που θα προκληθούν από μη φυσιολογική ή μη επιτηρητή, χρήση ή συντήρηση, ή από υπερφόρτιση δεν καλύπτονται από την παρούσα εγγύηση.

Σε περίπτωση κακής λειτουργίας κατά την περίοδο εγγύησης, παρακαλείστε να απευθύνετε το προϊόν **ΧΩΡΙΣ ΝΑ ΤΟ ΑΝΟΙΞΕΤΕ**, με την απόδειξη αγοράς, στον προμηθευτή σας ή στο κοντινότερο Κέντρο Τεχνικής Εξυπηρέτησης Ryobi.

Τα νόμιμα δικαιώματά σας που αφορούν στα ελαττωματικά προϊόντα δεν αμφισβητούνται από την παρούσα εγγύηση.

ΕΞΟΥΣΙΟΔΟΤΗΜΕΝΟ ΚΕΝΤΡΟ ΣΕΡΒΙΣ

Για να εντοπίσετε ένα εξουσιοδοτημένο κέντρο σέρβις στην περιοχή σας, επισκεφτείτε τη σελίδα ryobitools.eu.

TR GARANTİ - ŞARTLAR

Bu Ryobi ürünün, üretim hatalarına ve kusurlu parçalara karşı satıcı tarafından son kullanıcıya verilmiş olan orijinal fatura tarihinden itibaren yirmi dört (24) ay boyunca garantilidir.

Normal kullanım sonucunda yıpranma, anormal ya da izin verilmeyen kullanım ya da bakım veya aşırı yüklenme sonucu oluşan bozulma sözkonusu garantinin dışındadır.

Garanti dönemi süresinde meydana gelen bir arıza durumunda, ürünü **SÖKMEKEN** satmalma belgesi ile yetkili satıcınıza ya da size en yakın Ryobi Yetkili Servis Merkezi'ne gönderiniz.

Bu garanti, defolu mallara ilişkin yasal haklarınızı hiçbir şekilde etkilemez.

YETKİLİ SERVIS MERKEZİ

En yakın yetkili servis merkezini öğrenmek için ryobitools.eu sitesine girin.





RYOBI®

