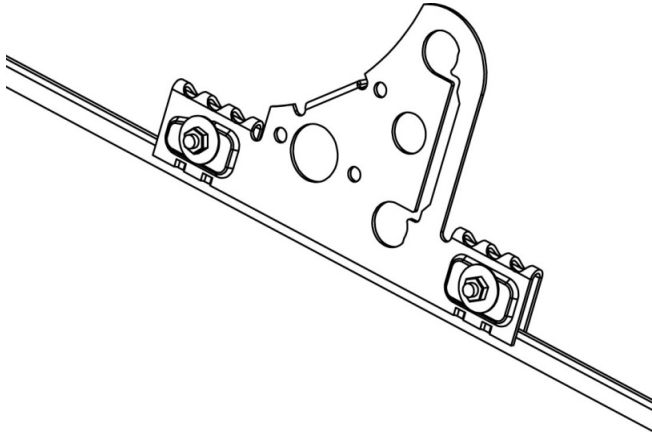




# INFÄSTNINGAR FÖR PLÅTTAK

M-222 2308 SE

Motnock

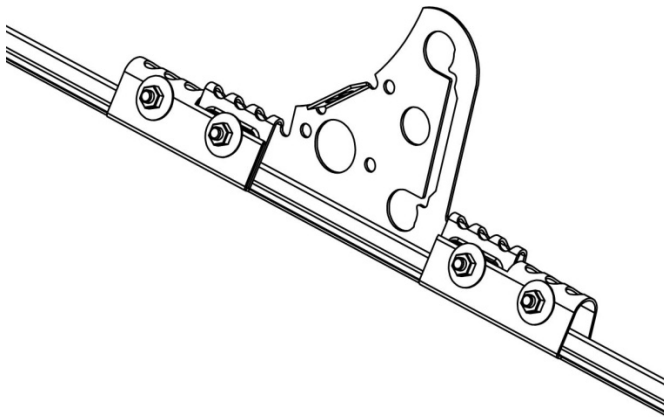


## Falsfäste för dubbelfalsade plåttak

Stålplåt min 0,6 mm\*.

Montera falsfästet på ståndfalsen, kontrollera att falsfästets klackar hamnar under falskanten.

Åtdragningsmoment 40 Nm.

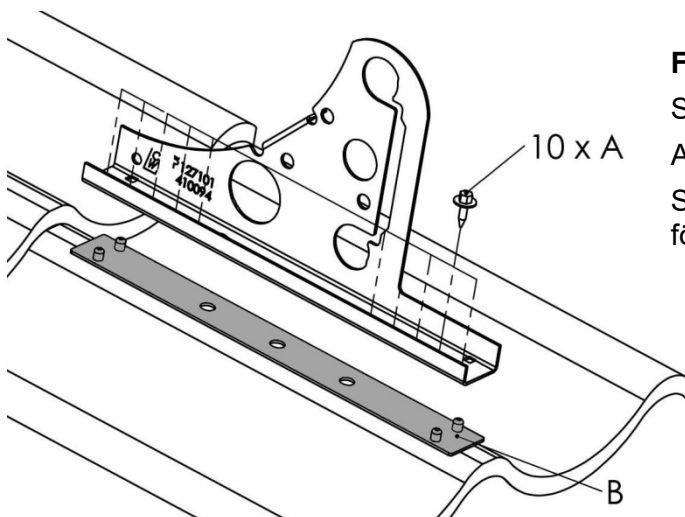


## Falsfäste för klicktak

Stålplåt min 0,6 mm\*.

Montera falsfästet på ståndfalsen. Kontrollera att falsfästet står rakt vid montering samt att falsfästets klackar hamnar under falskanten.

Åtdragningsmoment 40 Nm.



## Fäste för profilerade plåttak

Stålplåt min 0,5 mm\*.

Använd skruvsats 410024P.

Skruva med lågt moment för optimal gängbildning i plåten.



\*Måttolerans enligt EN 10143:2006

Vid montering på övriga plåtkvaliteter se monteringsanvisning M-124.

A= Rostfri byggskruv med bricka 19 x 6,3 mm, B= EPDM tätning