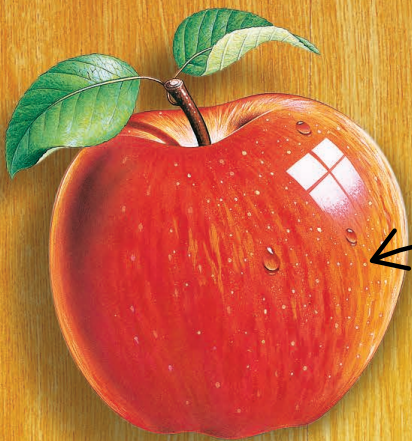


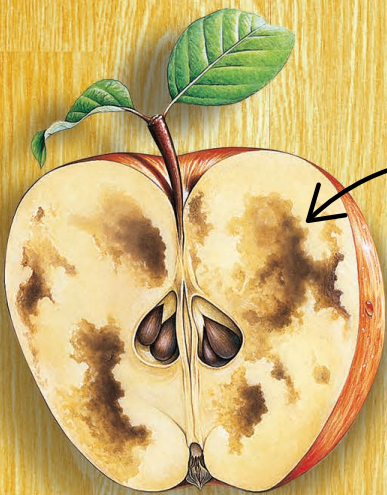
System Platon® Golv



Kompleta system-
lösningar för att
förebygga och
åtgärda fukt, lukt och
emissionsproblem



Snygga golv ser friska
ut på ytan...



...men verkligheten
kan vara en helt annan

Betonggolv är ofta problemgolv!

Uttorkning av byggfukt tar lång tid - ibland flera år. Fuktigheten i betongen kan påverka övergolvet i en långsam och osynlig process. Betonggolv mot mark med felaktiga konstruktioner och vattenskador skapar fuktproblem. Utan en effektiv fuktspärr kan övergolvet, speciellt träbaserade material skadas underifrån. Detta ger ofta obehaglig lukt och dåligt inomhusklimat som både är hälsoskadligt och reducerar värdet på byggnaden.

Innehåll

Fukt i golv – många olika orsaker	4
TVÅ PLATONMATTOR	
– Egenskaper och lösningar för alla golvkonstruktioner	6
PLATON GOLV (BLÅ PLATON)	
– För flytande golv >12 mm	8
PLATON MULTI	
– För golv med avjämningsmassa eller betong	10
– För flytande golv <12 mm	
Platon Golv och Platon Multi som Mekaniskt Ventilerat System	11
Dimensionering Mekaniskt Ventilerat System	12
MEKANISKT VENTILERAT SYSTEM	
Detta bör du läsa före du börjar	14
MONTERING	
Platon Golv och Platon Multi	15
Speciellt gällande för Platon Multi	21
Speciellt gällande Mekaniskt Ventilerat golv	22
Platon Luftdon för Mekanisk Ventilerad Golv	24
Ventilerad Platon i efterhand	26
Golvkonstruktioner tabell	27
Principritningar – golvkonstruktioner	28
Platon Comfort	30
Produktsortiment	33
Tekniska data	35

Fukt i golv



Många olika orsaker!

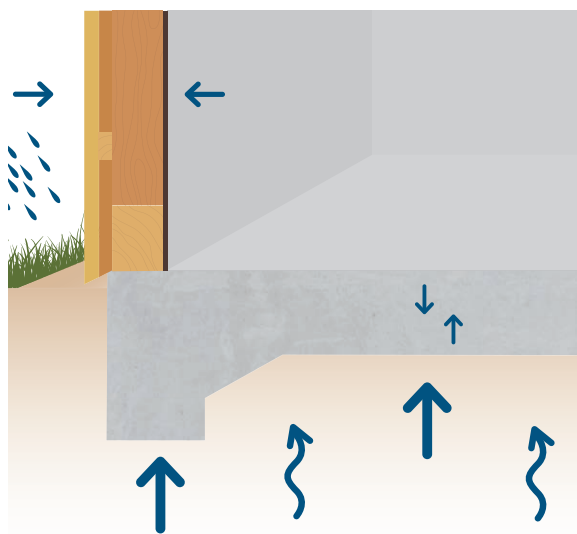
Konstruktioner och felaktiga material

I Boverkets byggregler BBR anges under Fuktsäkerhet, Projektering att: "Byggnader ska utformas så att varken konstruktionen eller utrymmen i byggnaden kan skadas av fukt. Fukttillståndet ska beräknas utifrån de mest ogynnsamma förutsättningarna." Kostnaderna för att åtgärda en fuktskada är ofta höga, därför är det ekonomiskt motiverat att göra konstruktionen fuktsäker från början. Felaktiga konstruktioner och materialval kan medföra stora konsekvenser.

Fuktkällor

Byggfukt är vatten som tillförts konstruktionen under byggtiden. Överskottet som byggts in måste bort. Betong är en riktig fuktsamlare och torktiden kan variera mycket.

Markfukt är grundvatten, markvatten och nederbörd. Marken är konstant mättad av fukt och den relativa fuktigheten (RF) skall antas vara 100%. Ligger betonggolvet direkt mot mark kan betongen kontinuerligt påverkas av markfukt.



Ett golv utsätts för fukt från olika håll

Fukttransport av markfukt till grunden sker antingen genom kapillärt transporterat vatten eller genom ångtransport (diffusion). Kapillärsugning är fukttransport i vätskefas. En tydlig jämförelse är att man doppar toppen av en sockerbit i kaffe. Denna fukttransport ger upphov till mycket hög fuktighet i betongplattan. Fukttransport av vattenånga (diffusion) är en långsammare process. Skillnaden mellan fuktnivån i skiktet under betongplattan och i rummet över golvet skapar ofta ett ångtryck som måste säkerställas, speciellt i äldre hus utan underliggande isolering och när golvvärme används.

Vattenskador

Vattenskador och läckage kan komma både smygande eller snabbt. Konsekvenserna av skadorna blir ofta stora och omfattande.

Lukt och emissioner

Fuktskador behöver inte alltid vara synliga. Ett stort inomhusmiljöproblem är lukter och emissioner (gaser) från golv. De som drabbas här upplever ofta s.k. Sjukahus-symptom där trötthet, huvudvärk, irritation i halsen, slemhinnor och ögon är vanligt förekommande. Dessa skador delas upp i två grupper: Mikrobiella skador som mögelsvampar och kemiska skador som kaseinhaltigt flytspackel och emissioner från plastmattor och lim.



Fukt från mark har trängt igenom betongen/ plastfolien och orsakat mögeltillväxt.

Vid omfattande skadeproblem i golv inkl. luktproblem är det vår rekommendation att ta kontakt med en erfaren fuktconsult för att erhålla en korrekt skadeinventering och för att rätt åtgärder verkligen sätts in.

En Ångspärr fungerar som en diffusionsspärr och lufttätning, medan en fuktspärr klarar av att avgränsa all form av fukt i golv, inte bara diffusion/fukt i ångfas.

Plastfolie – ingen fullvärdig lösning

- Har ett för lågt ånggenomgångsmotstånd vid hög fuktighet i betongen.
- Är känslig för slitage och punktering från ojämnheter på betongen.
- Är inte kapillärbrytande på ett golv som utsetts för kapillärsugning.
- Fuktig betong skapar en alkalisk aggressiv miljö. Plastfolie som inte är stabiliserad mot denna miljö, kommer att brytas ner och mista sina egenskaper som ångspärr.
- Är inte stöt- och stegljudsdämpande.



Fukt har trängt igenom den underliggande folien och har medfört att spånskivan svällt, nedbrytning av lim och blåsbildning på mattan.

Två Platonmattor

Egenskaper och lösningar för olika golvkonstruktioner!

System Platon® Golv består av två olika blå Platonmattor med olika knoppar och utformning. **Platon Golv** (även kallad Blå Platon) och **Platon Multi**.

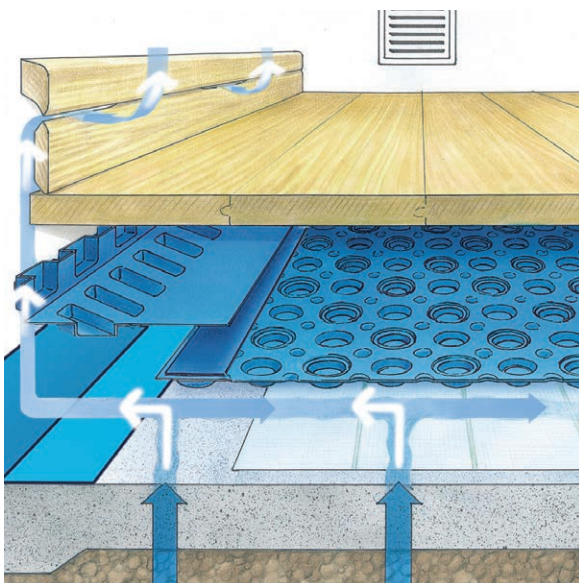
Båda kan användas i två skilda system, ett passivt och ett mekaniskt ventilerat. När du ska använda de olika lösningarna beror på olika behov och förutsättningar: Vid nyproduktion används som oftast ett passivt system. För att skydda mot byggfukt och erhålla en säker och hållbar fuktspärr i golvkonstruktionen.

Vid renovering kan båda lösningarna vara aktuella, men oftast behövs mekanisk ventilation. Detta för att fukt, lukt och emissioner ofta är mer förekommande eftersom fuktbelastningen har pågått över en längre tid och skadorna kan vara mera omfattande. Det kan vara svårt att få ytan på betongen tillräckligt ren. Dessutom är ofta äldre betongplattor gjutna direkt på marken vilket gör att de blir mer fuktbelastade.

Den bästa lösningen vid renovering vill alltid vara mekaniskt ventilerad Platon, då detta vill lösa alla aktuella problem. Hur och när du ska använda de olika Platonmattorna beskrivs i kapitel framöver.

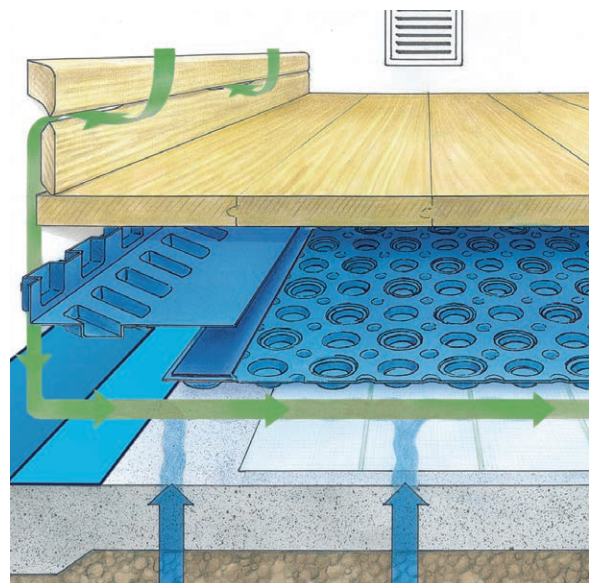
Passivt system av golv på betong vid nyproduktion.

Denna lösning kan även användas vid renovering när problemen med fukt inte är för omfattande.



Mekaniskt ventilerat system.

Förskydd av golv på betong i renovering. Alternativt vid större fuktproblem vid nyproduktion.



Platon Golv (Blå Platon)

- för flytande mjuka golv (trägolv/spånskiva)
 - Dim.: 1,07 x 10 m. Art. nr.: 404001
 - Dim.: 2,07 x 20 m. Art. nr.: 404005
-

Platon Multi

- för hårda starka golv (spackel/betong)
 - Dim.: 2,05 x 20 m. Art. nr.: 403105
-



Platon Golv (Blå Platon)

För flytande golv >12 mm

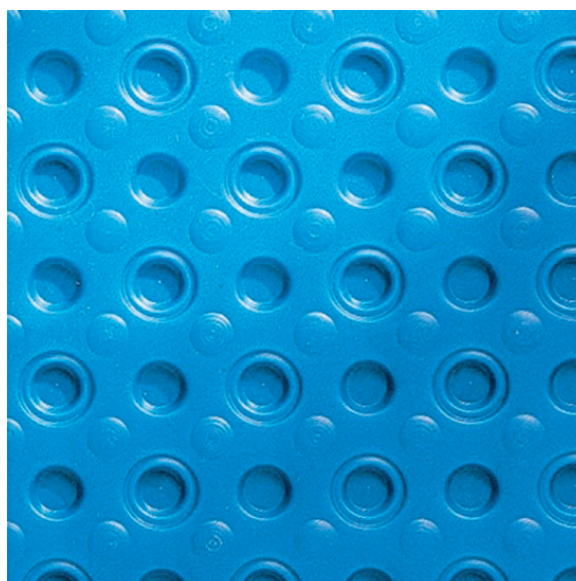
Betonggolv innehåller alltid fukt, speciellt ofta när de ligger mot mark. Övergolv som är monterat direkt på betong utan en riktig fuktspärri påverkas och skadas. Vilket kan ge upphov till fukt och lukt-skador som påverkar inomhusmiljön. Platon Golv (Blå Platon) har flera huvudegenskaper som bidrar till torra och sunda golvkonstruktioner.

- Materialets täthetsegenskaper
- Utjämning av ångtryck
- Kan mekaniskt ventileras

Tunna och flytande övergolv på betong upplevs ofta som hårda. Platon Golv har egenskaper som "mjukar upp" konstruktionen och gör golvet behagligt. Tillsammans med de ljuddämpande egenskaperna ger Platon Golv en väsentlig förbättring av golvkomforten. Vid åtgärder efter en fukt-/vattenskada är Platon Golv en effektiv lösning istället för tidskrävande uttorkning av betonggolvet.

Platon Golv i flytande golv över 12 mm

- Löser fuktproblem
- Kan mekaniskt ventileras
- Stegljudsdämpande
- Stötdämpande
- Kan användas med värmegolv
- Låg bygghöjd 6 mm
- Snabb montering



UNIKA MEREGENSKAPER

Täthetsegenskaper/Fuktskydd

Platon Golv är tillverkad av Polypropylen (PP) som tillhör den rena och återvinningsbara gruppen av plaster. Ånggenomgångsmotståndet mot fukt och täthet mot andra gaser är många gånger högre än plastfolie. Produkten uppfyller kravet för fuktspärr och är kapillärbrytande, detta medför att den kan monteras oavsett fuktig-heten i betongen.

Utjämning av ångtryck

Platon Golv monteras på betonggolvet med knapparna nedåt, detta ger en luftspalt i golvkonstruktionen som fördelar fuktigheten och utjämnar ångtryck. Kommunikationen mellan mattans luftspalt och inomhusluften sker via Platon Uppvik och ger en balanserad styrning av fukten, en svag ångtrycksutjämning (diffusion) utan belastning av inomhusmiljön.

Kan mekaniskt ventileras

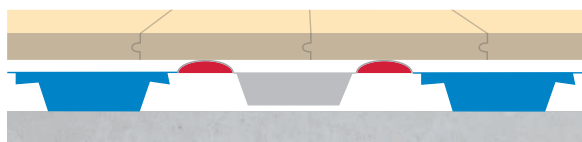
Vid större problem med underlagen, då fukt, lukter och andra emissioner (gaser) föreligger kan Blå Platon utföras mekaniskt ventilerat. Detta innebär att luftspalten under Platonmattan kontinuerligt ventileras med rumsluft genom anslutning till en fläkt. Därmed ventilerar man bort problemen och man får en torr betongplatta.

Mer information se vidare eget kapitel längre fram.

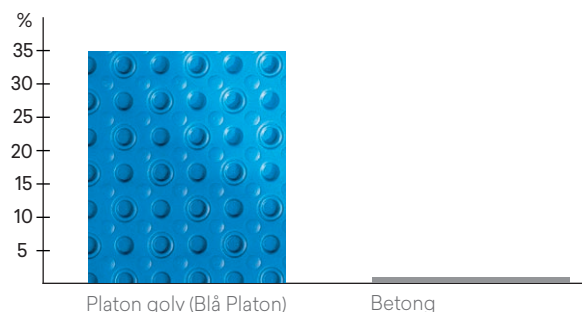
STÖTDÄMPNING OCH STEGLJUDSREDUKTION

Patenterade flexibla knoppar

Knopparna på Platon Golv är speciellt utformade och har olika funktioner. Vid belastning samverkar knopparna och fungerar som en stötdämpare. Två olika knoppar har huvudfunktionen att ta upp stötar och belastning. En tredje knapp motverkar att stabiliteten försämras. Detta ger ett starkt men samtidigt behagligt mjukt golv som inte mattas av



Stötdämpning



och tappar sin dämpningsförmåga över tid, vilket är unikt. Mattan är världspatenterad och den enda fuktskyddsmattan med dessa mereregenskaper.

Stötdämpning

Platon Golv mellan betong och övergolv ger en stötdämpande effekt som förbättrar golvkomforten avsevärt. Mätningar visar att Blå Platon ger hela 35 % dämpning, medan betong ger ingenting. Den dämpande effekten ger ergonomiska fördelar samt gör att golvet blir mer behagligt att gå på.

Sportgolv

Många sport- och idrottshallar får genom sin stora bredd på betongplattan ofta problem med tillskjutande markfukt. Platon Golv har bra stötdämpande egenskaper vilket gör att enklare typer av sportgolv både kan fuktskyddas och samtidigt få en bra stötdämpning, lämpat för de flesta sporter och aktiviteter. Mattan är testad för sportgolv på NBI enl. DIN 18032:2.

Ljuddämpning

En bra ljudisolering i golv är en kombination av många olika faktorer och beror på stomsystem, övriga konstruktioner som golvmaterial mm. Mellanbjälklag av betong kräver att stegljudsdämpande material ingår som en del i golvkonstruktionen. Ljudmätningar visar att Platon Golv reducerar stegljud med hela 16-20 dB.

ÖVERGOLV PÅ BLÅ PLATON

14 mm parkett

15 mm spånskiva

STEGLJUDS- FÖRBÄTTRING ΔL_w

18 dB

18 dB

Test utfört av DNV Ingemansson

Platon Multi

För golv med avjämningsmassa och betong eller tunna golvmaterial

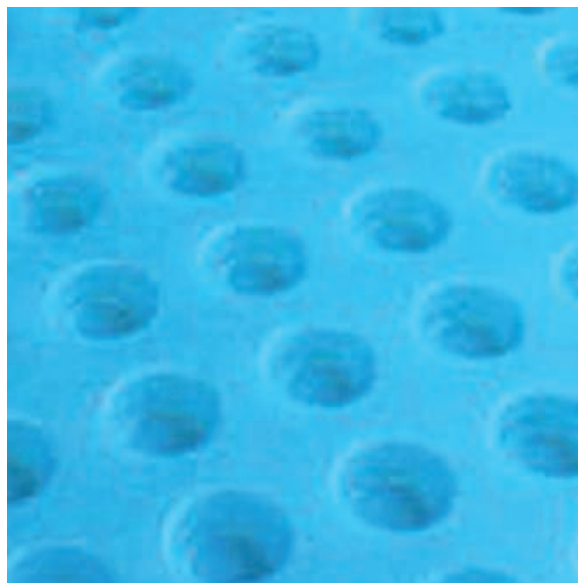
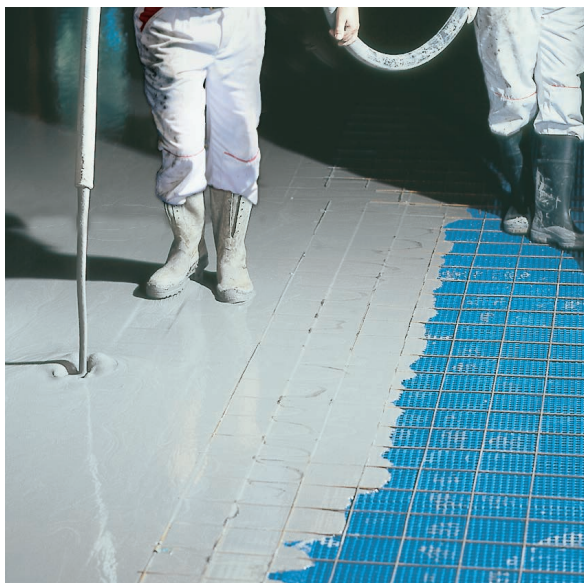
Platon Multi är speciellt utformad till att användas i kombination med avjämningsmassa och betong och till golv med tunna golvmaterial under 12 mm som ex. tunn parkett och laminatgolv.

Platon Multi har en tätare knoppsammansättning vilket ökar bärigheten och tryckhållfastheten på konstruktionen. System Platon® har använts som fuktskydd i golv med avjämningsmassa och betong sedan mitten av 1980-talet. Kombinationen med avjämningsmassa och betong ger skarvlösa, plana och stadiga golv, och kan om så önskas användas tillsammans med golvvärme.

Det ordinarie tillbehörsprogrammet för Platon Golv används. Bygghöjden är endast 5 mm. För val av spackeltjocklek och ev. armering ska aktuell spackelleverantör rådfrågas.

Platon Multi i golv med avjämningsmassa eller betong

- Löser fuktproblem
- Kan ventileras bort emissioner
- Ger golv som tål stora belastningar
- Inga skarvar med avjämningsmassa
- Golvet kan nivåutjämnas på Platonmattan
- Kan täckas med klinkergolv
- Kan kombineras med golvvärme
- Snabb installation
- Spärr mot olja eller andra föroreningar som kontaminerats i betongplattan



Mekaniskt Ventilerat System

Lösningen som tar bort fukt, lukt och farliga emissioner

Beskrivning av metoden

Platonmattan (Blå Platon eller Platon Multi) monteras ovanpå en betongplatta. Luftspalten som bildas mellan Platonmattan och betongen ventileras med inneluft. En fläkt ansluts och suger luften genom spalten. Spalten har förbindelse med inneluften genom Platon Uppvik och ett antal anpassade öppningar vid väggarna, vanligtvis en ventilerad golvsockel. Luftmängd och placering av intagen dimensioneras fram i varje enskilt projekt. Därmed förhindras att lukt och andra skadliga ämnen ger problem. Systemet skapar ett undertryck som också medför att inga lukter kan tränga upp i rummet. Luftflödet i spalten är tillräckligt stort för att betongen ska torka. Ventilationsluften från golvet leds ut ur huset.

Ett Mekaniskt Ventilerat Platongolv omfattar följande delar:

- System Platon® Golvprodukter (Platon Golv alt. Platon Multi)
- Platon Fläkt alternativt anslutning till annan fläkt-/ventilationssystem
- Dimensionering
- Montering
- Funktionskontroll
- Garanti (under vissa förutsättningar)

System Platon® Golvprodukter

Tillbehören i systemet är i stort de samma som i det passiva systemet utöver vissa direkt systemanpassade produkter vilka är beskrivna under monteringsavsnittet.

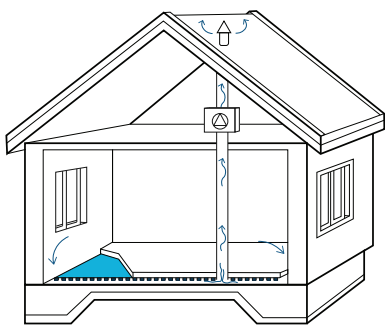
Hur skall man göra?

Har du frågor eller är intresserad av ett Mekaniskt Ventilerat Platongolv, ta kontakt med oss på Isola ab. Varje objekt har sina egna objektspecifika förutsättningar som måste beaktas och säkerställas. Du behöver bifoga underlag för ditt projekt, planritning mm.

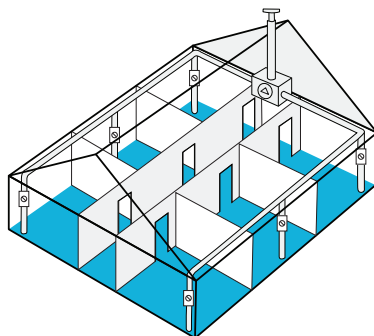
Platon Fläkt alternativt anslutning till annan fläkt/ventilationssystem

Ett Mekaniskt Ventilerat Platongolv måste anslutas till en fungerande frånluftsventilation. Ventilationen kan utföras på tre olika sätt. Vilken ventilationslösning som väljs beror alltid på det enskilda objektet. Se bilder nedan.

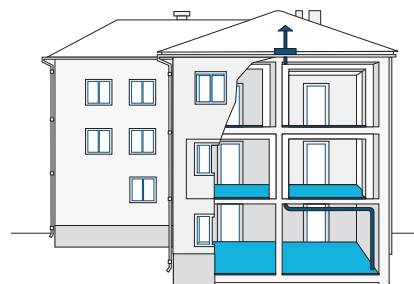
En viktig förutsättning när man ansluter på ett befintligt ventilationssystem är att ventilationsförutsättningarna kan uppfyllas. Det vill säga att tillräcklig tillgänglig luftkapacitet finns gällande flöde och tryck. Detta skall alltid först undersökas av en fackman.



1. Ventilation med Platon Fläkt



2. Sammankoppling av flera golvsektioner till en större separat arbetande fläkt



3. Sammankoppling till befintlig frånluftsventilation

Dimensionering mekaniskt ventilerat system

DOKUMENTATION OCH ERFARENHETER

Ventilerad Platon – i mer än 30 år

Metoden Ventilerad Platon startade för många år sedan som ett forskningsprojekt mellan Isola-Platon ab och ett antal olika representanter från Statens Provningsanstalt, högskolor och konsulter. Målsättningen var att med Platonmattan utveckla en bättre lösning för fukt och luktproblem i golv. Vi har idag erfarenhet från mer än 25 000 objekt. T.ex. småhus, flerbostadshus, köpcentra, skolor och daghem, kontor, sporthallar, industrilokaler, sjukhus.

Ventilerad Platon – i mer än 30 år

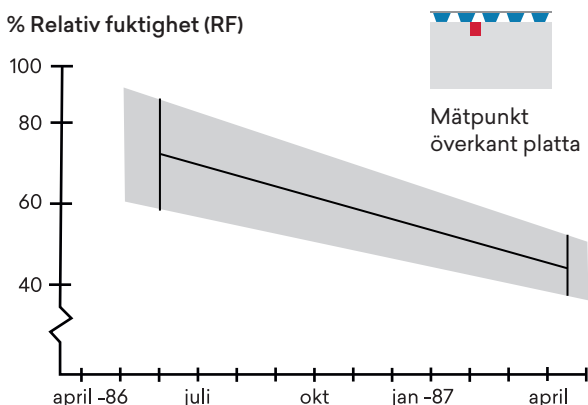
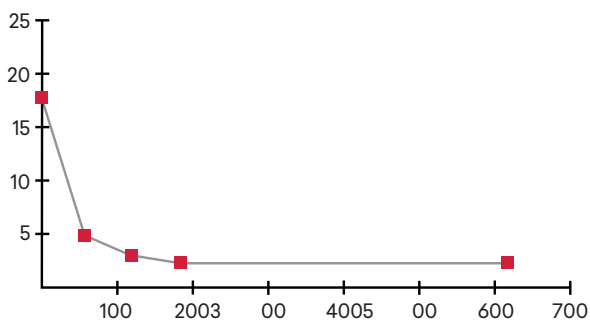


Bild redovisar att betongplattan torkar mycket effektivt i överkant (från slutrapport 1987).

Ventilerar bort emissioner



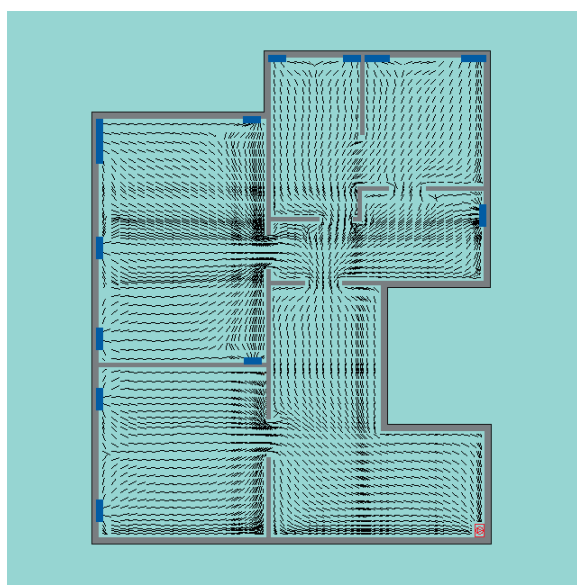
Avklingningsmätning av kolväten i luftspalten i Platon Golv visar att emissionerna ventileras bort. Mätning: Ak-konsult

Datordimensionering

Ett Mekaniskt Ventilerat Platongolv anpassas efter ditt befintliga hus och dina önskemål. Du kan välja allt från enstaka rum till samtliga rum. För att lösningen ska ge avsedd effekt måste dimensionering av anläggningen utföras med Isolas speciella datorprogram. Denna beräkning görs endast av Isolas teknikavdelning. Då kan:

- Fukt och lukt ventileras bort
- Rätt och ekonomisk fläktkapacitet väljas
- Luftströmmen evakuerar hela golvytan

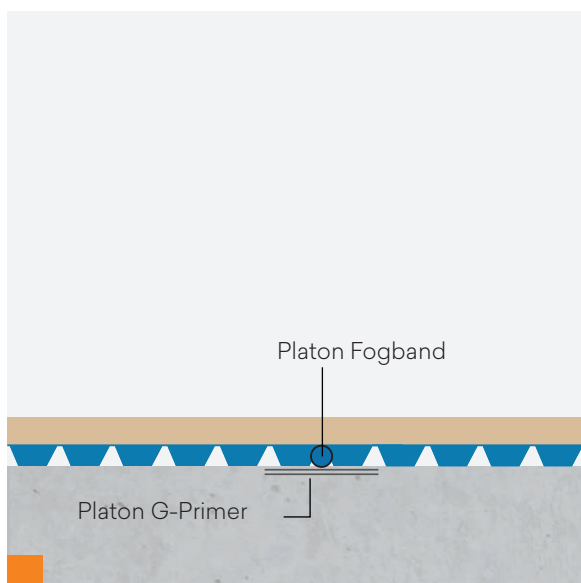
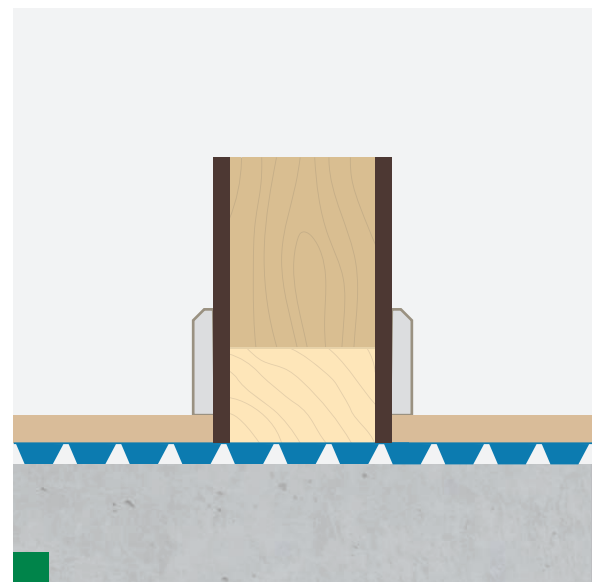
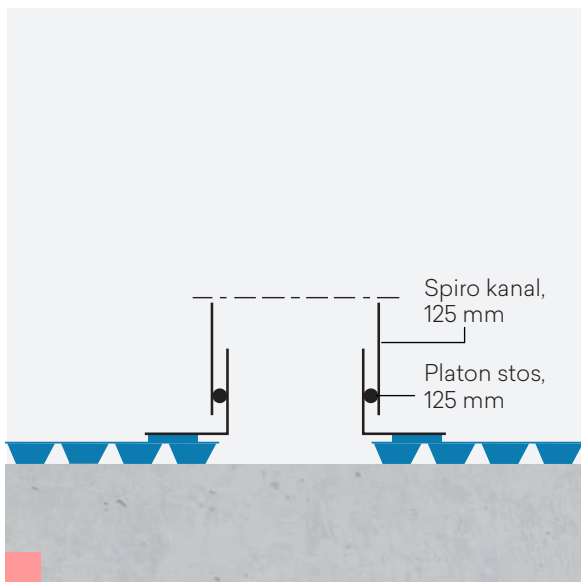
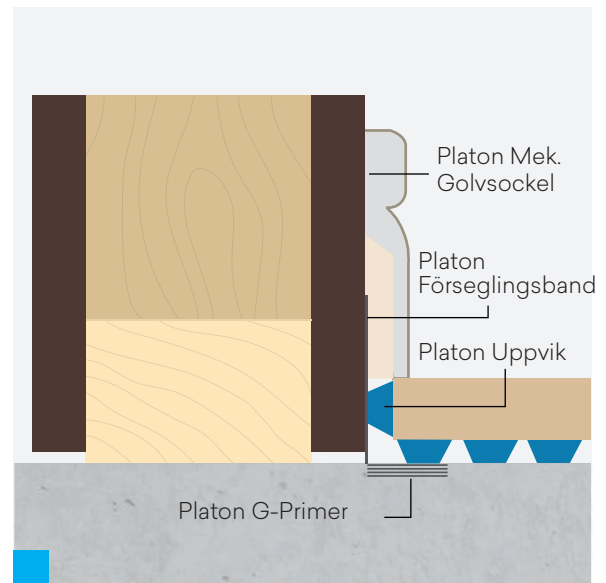
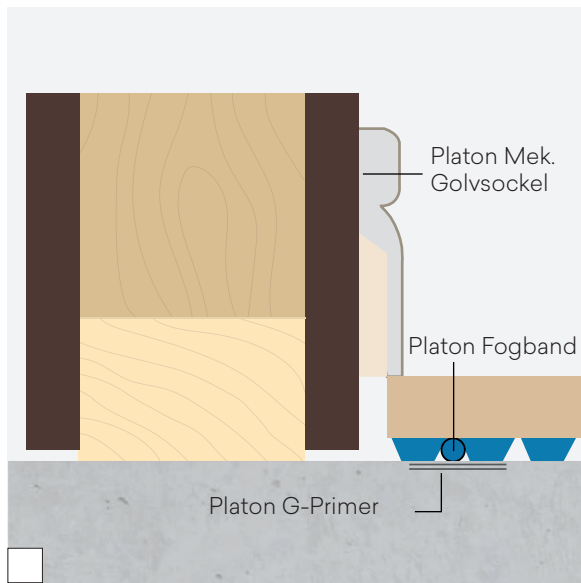
Som underlag för dimensioneringen krävs bl. a. måttsatt planritning på objektet, helst digitalt. I materialet ska det framgå vilken golvkonstruktion som avses, angivande var fläkt respektive utsugspunkt i golvet önskas placeras. Samt uppgift om eventuella mellanväggar ska ställas på Platonmattan eller på betongen.



Principbild.

Med ett datorprogram anpassas lösningen efter det aktuella objektet så att hela ytan ventileras. Resultatet av dimensioneringen redovisas på separat färgmarkerad och måttsatt ritning.

MED DESSA FÄRGER PRESENTERAS VÅRT RESULTAT AV DIMENSIONERINGEN



- Stängd matta**
Tät golvsockel, Platonmattan kapad vid vägg och luftspalten förseglad med Platon Fogband.
- Öppen matta - intag av luft**
Platon Uppvik mot vägg med Platon Mekaniskt Ventilerad Golvsockel, alt. Platon Luftdon.
- Ventilationsanslutning**
Platon Ventilationsstos
- Överströmning**
Platonmattan eller Platon Tätband med knoppar lagda under t ex tröskel eller vägg.
- Zonavskiljande tätning**
Platon Fogband under Platonmattan för att skilja av två zoner eller för att styra luften i önskad riktning.

Detta bör du läsa före du börjar!

Montering

En noggrann montering är helt avgörande för att funktionen ska bli korrekt. För att monteringen ska bli rätt enligt alla anvisningar och ritningar måste den följas av ett särskilt kvalitetsäkringsprogram, innefattande monterings- och funktionskontroll.

OBS! Det är viktigt att huset har fungerande tilluft (ventilation). I vissa fall kan en justering vara nödvändig.

Vid montering vid platta på mark konstruktioner med oisolerade grund/yttervägg rekommenderar vi att sugpunkten/anslutande vent.kanal placeras in i planlösningen, (ej direkt mot yttervägg).

Ett viktigt moment i monteringen är den s.k. **Täthetskontrollen**, den utförs för att säkerställa att monteringen verkligen blivit korrekt utförd. Den ska göras efter att Platonmattan med tillbehör är monterad, men innan övriga golvbeläggningar som trägolv, spånskivor mm. monterats. Med rökgas och portabel, löst ansluten fläkt sätts systemet tillfälligt igång och funktionen kontrolleras. Utbildade entreprenörer kan detta, eller så anlitas ett konsultföretag. Uppgift om specialutbildade entreprenörer och kontrollanter kan erhållas från Isola ab.

Funktionskontroll och injustering

Funktionskontroll utförs när golvet är helt färdigbyggt och för att fastställa att funktionen är rätt. För att erhålla en kontroll kontaktar man Isola ab som administrerar detta. Själva kontrollen utförs av speciellt utbildad kontrollant oftast konsult enligt en speciell rutin och protokoll ska skrivas för varje objekt. Det är viktigt att man anmäler om planerad funktionskontroll någon vecka innan så att det finns tid att få fram en möjlig kontrollant för besiktningen.

10-ÅRIG FUNKTIONSGARANTI

För objekt med System Platon® Ventilerat Golv kan Isola lämna en 10-årig funktionsgaranti. För mer information se vår hemsida www.isola.se

OBS! Om det ventilerade Platongolvet är anslutet med många delsektioner i ett sammanbyggt kanalsystem till en större fläkt eller till det normala ventilationssystemet i ex. flerbostadshus, ska injusteringen av Platon Injusteringsspjäll vara utförd innan den slutliga funktionskontrollen utförs.

Detta utförs normalt av en ventilationsentreprenör inte av besiktningsmannen som ska kontrollera golvet. Eventuella anpassningar eller justeringar i byggnadens ventilationsanläggning bör vara avslutade före funktionskontrollen av Ventilerad Platon.

Vid anslutning till enbart en Platonfläkt eller endast några få sektioner kan injusteringen däremot utföras i samband med den slutliga funktionskontrollen.

Drifts- och skötselinstruktioner

För att systemet ska fungera som tänkt under lång tid samt vid ombyggnationer mm. behöver systemet ses över med intervall. För mer information se vår hemsida.

Kvalitetssäkringsprogram

Checklista som beskriver alla arbetsmoment i systemet utskickas med projektmaterialiet. Kan även erhållas från Isola ab.

Montering Platon Golv och Platon Multi

Det är viktigt för korrekt funktion, att anvisningarna följs och att arbetet görs noggrant!

FÖRARBETE

Underlagets jämnhet och buktighet

Betongytan ska ha en jämnhet motsvarande en brädriven yta. Skillnaden mellan högsta och lägsta punkt får högst vara 3 mm på en sträcka av 2 meter.

Rengöring

Rengör betongplattan noggrant från byggrester, sågspån, flisor, lim mm.

Fuktskador

Vid ev. mögelangrepp bör en kunnig fackman kontaktas så att utredning, åtgärdsförslag och saneringsåtgärder görs på ett korrekt sätt.

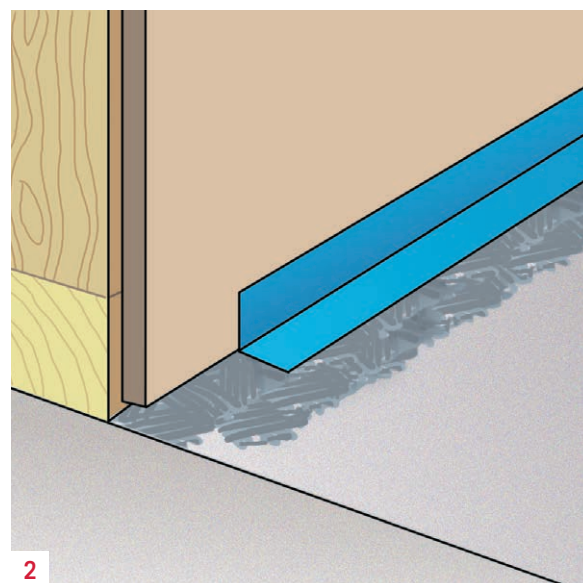
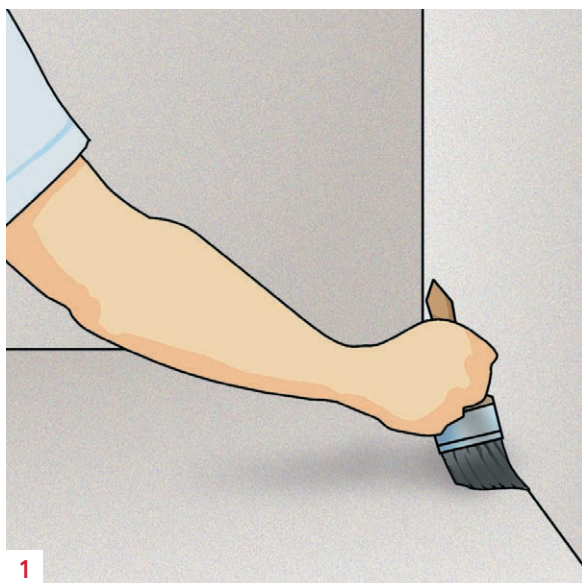
MONTERING

1. Platon G-Primer

Blandas ut med vatten enligt anvisningar på flaskan. Stryk dammbindande Platon G-Primer i golvinkeln längs alla ytterväggar, även något upp på väggen och runt alla genomföringar, så att Platon Fogband och Platon Förseglingsband får maximal vidhäftning mot underlaget.

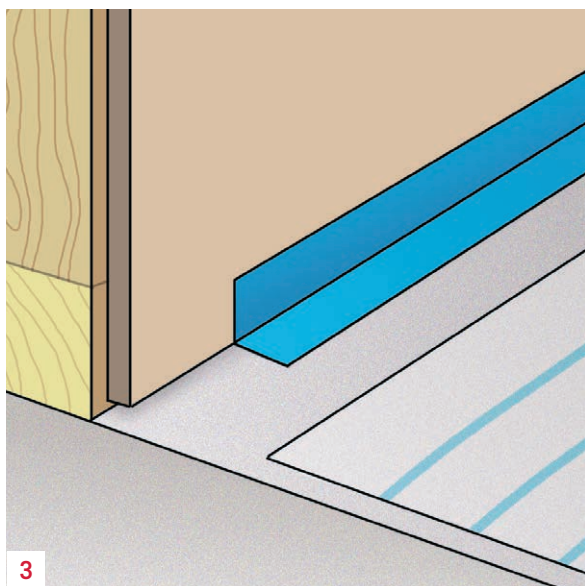
2. Tätning mot luftläckage och kalla golv

Det är viktigt för funktionen hos System Platon Golv att det är tätt mot luftläckage in i systemet. Ofta är det otätt i vinkeln mellan yttervägg och golv och där ska Platon Förseglingsband monteras. Förseglingsbandet som är självhäftande trycks fast mot vägg och golv.



3. Undvik klapperljud

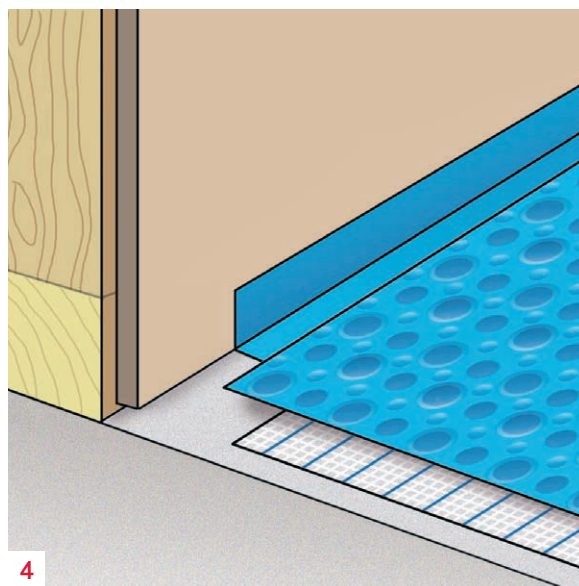
Platon Ventitex används i alla flytande golv under Platonmattan för att dämpa ljudet i golvkonstruktionen, undantaget golv som ska beläggas med avjämningsmassa eller betong på Platon Multi. Rulla ut Platon Ventitex plant över hela golvet med 5 cm överlapp och med ett avstånd till väggarna på ca 10 cm. Tejpa vid behov fast Platon Ventitex i ett par punkter med Platon Skarvband.



3

4. Montering av Platon Golvmatta

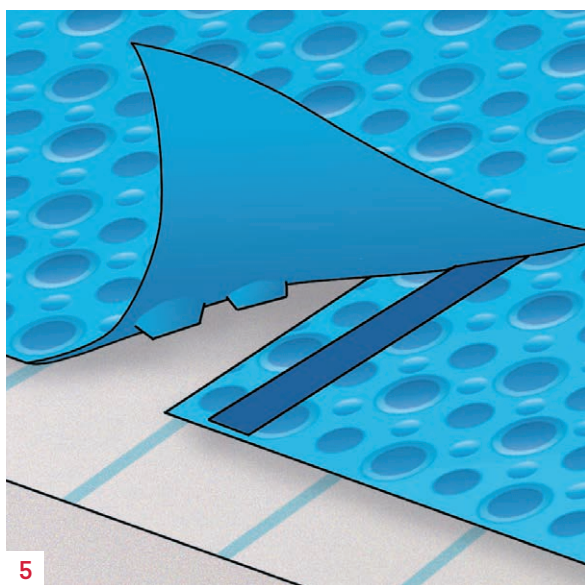
Rulla ut Platon Golv eller Platon Multi med knapparna nedåt och tvärs övergolvet läggning. Börja i ett hörn och avsluta mattan ca 1 cm från väggarna. (5 cm vid Uppvik med kantförstärkning). Den plana fliken på mattan ska läggas inåt rummet. Rulla ut nästa våd överlappande den plana fliken på föregående matta. Vid områden med stor gångtrafik och materialtransport skyddas Platon Golvmatta med särskilda gångbanor före läggning av övergolvet.



4

5. Längsgående skarvar

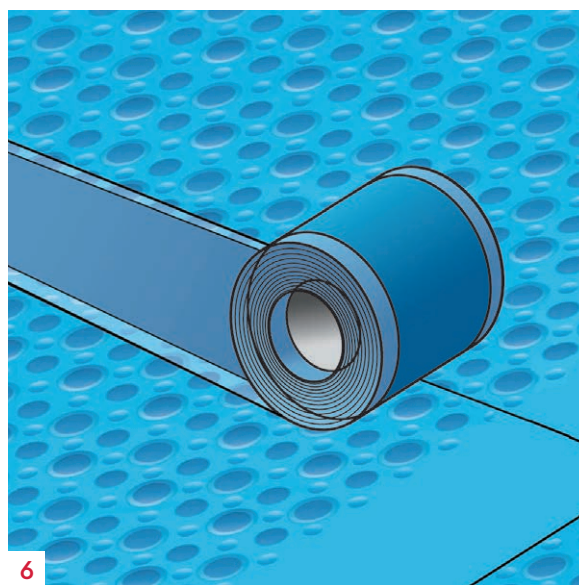
Fäst Platon Skarvband ytterst på den matta som kommer att ligga underst. Låt skyddspapperet vara kvar på ovensidan. Rulla ut nästa våd så att hela den släta kanten överlappar nästa våd. Drag loss skyddspapperet på Platon Skarvband från mitten och utåt kanterna. Tryck till ordentligt. Var noggrann eftersom systemet är beroende av att skarvarna är täta.



5

6. Tvärgående skarvar

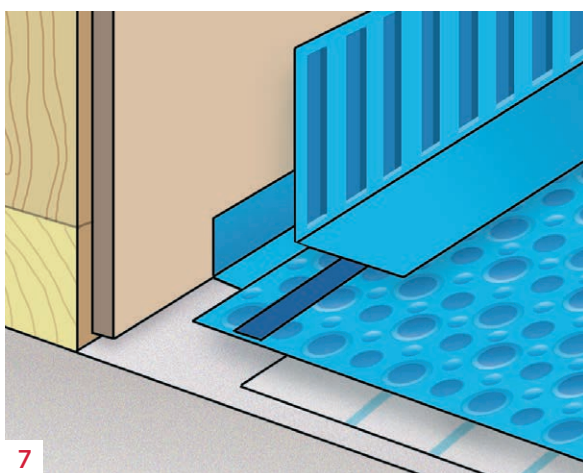
Lägg Platonmattorna kant-i-kant. Lägg Platon Förseglingsband över skarven. Tryck till skarven noggrant. Om du behöver göra flera tvärgående skarvar ska dessa förskjutas så att de inte görs bredvid varandra.



6

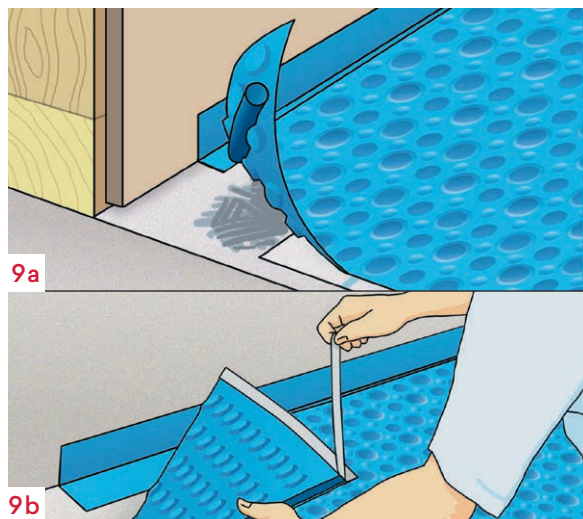
7. Montering av Platon Uppvik

För att möjliggöra uttorkning av fukten i underlaget monteras Platon Uppvik och ventilerade golvsocklar. Platon Uppvik finns både i högt och lågt utförande. Det låga, som har kantförstärkande effekt, används vid tunna och lätta golv, t ex laminat- eller parkettgolv. Uppviket monteras längs alla väggar. Platonmattan skärs av ca 50 mm vid lågt Uppvik och ca 10 mm vid högt Uppvik från väggen. Lägg Platon Skarvband ytterst på Platonmattan längs väggen. Vik Platon Uppvik i 90°. Avlägsna skyddspapperet på Skarvbandet och pressa fast Uppviket med kanalerna ordentligt mot väggen. Platon Uppvik skarvas kant-i-kant och skarvarna förseglas med Förseglingsband.



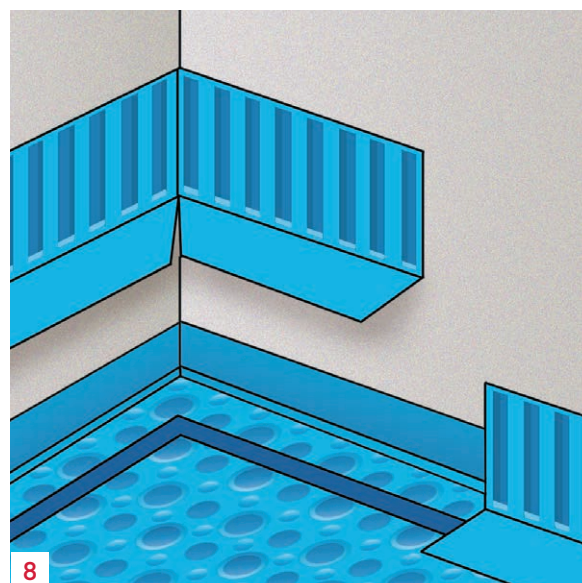
9. Tätning av luftspalten

Där luftning av Platonspalten ej är möjlig, t ex vid köksskåp, ytterdörr eller andra avslut tätas spalten med Platon Fogband. Placera Platon Fogband mellan de yttersta knoppaderna på Platonmattans undersida. Undvik att fästa Fogbandet på Förseglingsband och Ventitex. Trampa ner Fogbandet hårt.



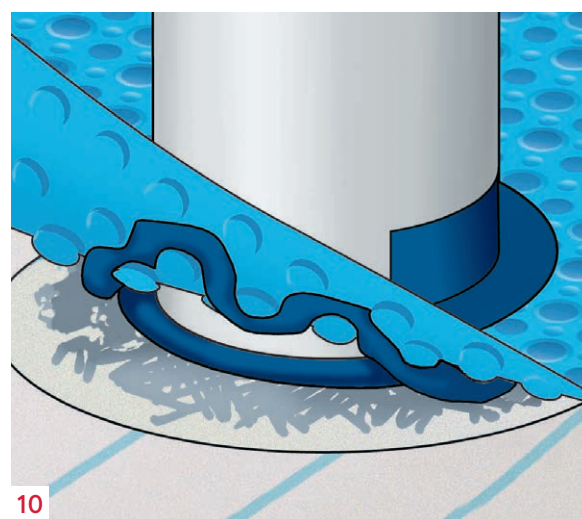
8. Hörn med Platon Uppvik

Skär ett snitt i den plana delen av Uppviket så att det kan vikas in eller runt hörnet. Försegla alla ändrar till varandra och till Platon Golvmatta.



10. Genomföringar

Ventitex måste klippas en bit runt genomföringen. Skär ett hål i Platonmattan som är något större än genomföringen. Runt genomföringen läggs Platon Fogband två varv. Ett varv mot genomföringen och ett varv mellan knopparna i Platonmattan. Komplettera med Platon Fogmassa vid behov. Tätningen avslutas med att Platon Förseglingsband fästs en bit upp på själva genomföringen och en bit ut på Platonmattan och runt hela genomföringen. Vid fastmonterade genomföringar snittas Platonmattan mellan knoppaderna från en av kanterna, så att den kan läggas på plats. Försegla på samma sätt som tvärgående skarvar.



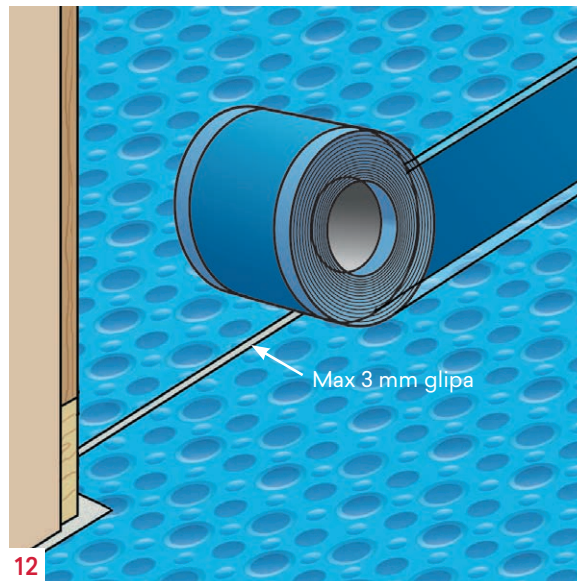
11. Golvbrunn

Kontrollera att golvbrunnen är i rätt höjd i förhållande till det nya golvet. Montera annars en förhöjningsring med Platon Skarvband i den väl rengjorda golvbrunnen. Täta sedan Platonspalten på samma sätt som vid en genomföring.



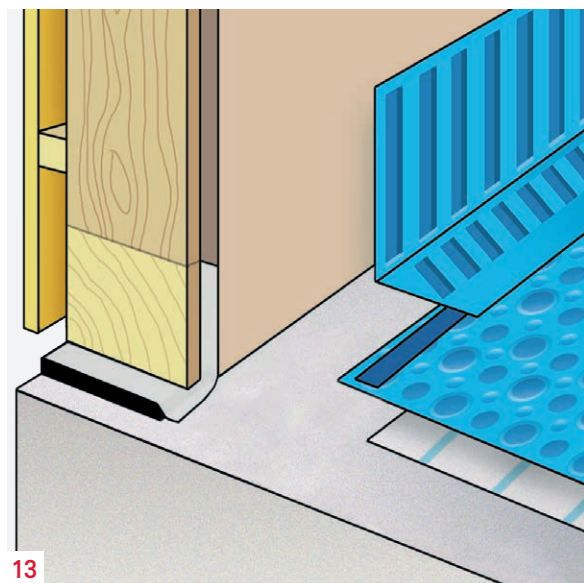
12. Montering vid dörröppningar

Skär mattvådena kant-i-kant (max 3 mm avstånd) mitt i dörröppningen. Luftspalten längs bägge sidor av dörröppningen/dörrkarmen förseglas med Platon Fogband. Tätning utförs med Platon Förseglingsband.



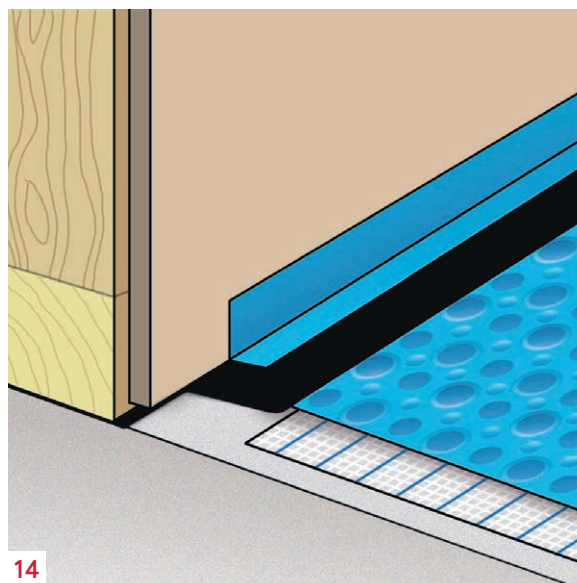
13. Fuktsäkring av ytterväggssyllar med syllmembran

Vid nyproduktion eller vid syllbyten efter skador kan Isola Syllmembran användas, med asfaltsidan nedåt. Kontrollera att bredden på sylltätningen överensstämmer med väggens tjocklek.



14. Fuktsäkring av innerväggssyllar

Innerväggar fuktsäkras med Isola Murfolie. Skarva mot Platon Golvmatta på samma sätt som längsgående skarvar. Lättväggar kan också ställas direkt på Platonmattan, och i så fall kan Platonmattan läggas kontinuerligt mellan flera olika rum.

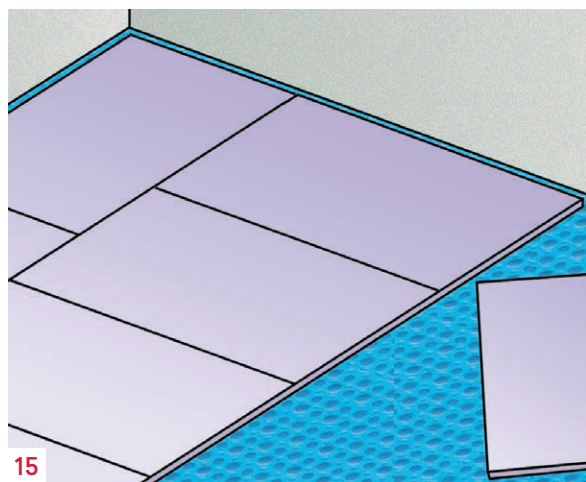


15. Värmeisolering över Platon golvmatta

Lägg Platon Komfortskiva i förband och tvärs läggningsriktningen på Platonmattan. Skivorna kapas genom att skära en skåra i skivan. Sedan knäcks skivan längs skåran och får på så sätt en rak och fin kant. Vid genomföringar skär du hål med en kniv i skivan, lika stort som genomföringen, och trär Komfortskivan över genomföringen.

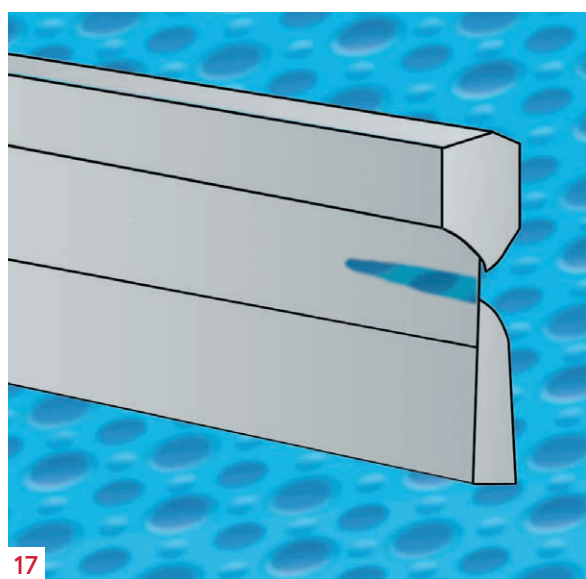
Övergolvs av skivor

Skivmaterial, och eventuell isolering, väljer du med hänsyn till belastning, isoleringsnivå och materialtillverkarens anvisningar. Alla övergolvsstyper kan läggas flytande på Platonmattan. På separat sida i denna broschyr finns våra rekommendationer. I stället för avståndskilar används avståndslister längs Platon Uppvik, 30 cm långa och ca 0,5 cm tjocka vid läggning av laminat- och parkettgolv. Parkett- och laminatgolv ska ligga tvärs läggningsriktningen för Platonmattan om inte Platon Komfortskiva ligger mellan.



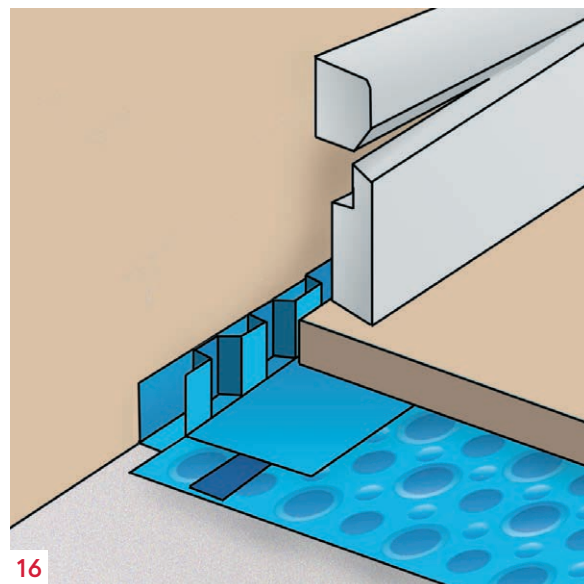
17. Golvsockellist

Montera Platon Ventilerade Golvsockellist genom att spika eller skruva i överkant.



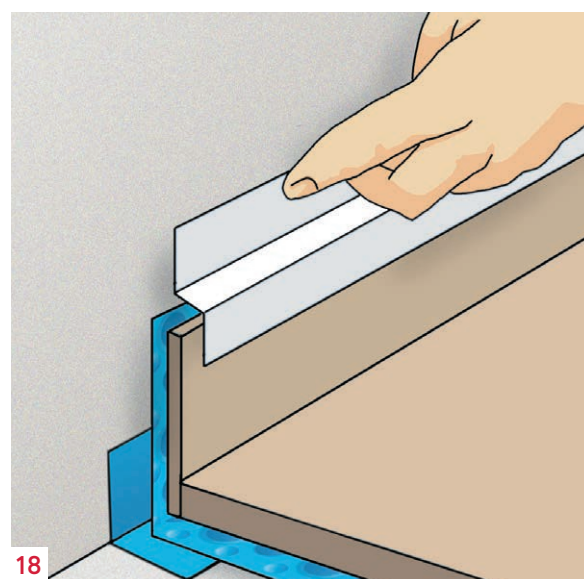
16. Renskärning längs väggarna

Skär bort överflödigt Uppvik, genom att skära längs övergolvet. Det är viktigt att övergolvet inte blockerar luftspalten.



18. Z-Profil

Där det finns behov att få luftningen högre upp från golv är detta ett alternativ. Ex. i entréer med uppvikta matta eller klinkersockel. Platon Z-Profil monteras så att Platon Uppvik täcks. En tunnare skiva monteras utanpå Uppviket och fästs i väggen. Kontrollera att det finns en luftspalt mellan Uppviket och Z-Profilen (min 3 mm). Översidan av Z-Profilen kan senare döljas av väggens ytmaterial. **OBS!** Inga öppningar får förekomma i våtrum.





System
Platon

Platon G&B 207026
CE

Ⓢ Bryt ikke emballagen for produktet i sin
Påsestørrelse skal lagres i sin
Ⓢ Hold produktet tørt og beskyt det mod
Ⓢ Store under cover
Ⓢ Værktøjsfilen må ikke vedlægges det produkt
af produktet. Produktet må ikke åbnes.

Made in Norway by Isola AS, P.O. Box 10000

isola

Montering speciellt gällande för Platon Multi



Övergolvs av avjämningsmassa och betong

För att förhindra att avjämningsmassan rinner ner i spalten tätar du med tejp mellan Platon Multi och väggen. Kontrollera med spackelleverantören så att du får rätt avjämningsmassa och armering. Detta är viktigt för att få rätt styrka på det färdiga golvet, val av bruk avgör vilken tjocklek och uttorkningstid som erfordras.

Håltagningar

När du monterar en WC-stol eller borrar av andra skäl, ska du alltid täta borrhålen med

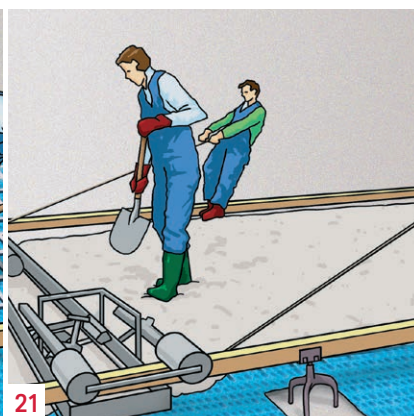
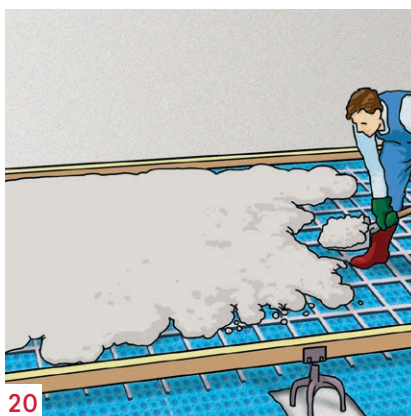
Platon Fogmassa. Annars kan fukten komma upp genom hålen i Platonmattan. Använd endast Platon Fogmassa.

Övergolvs av överbetong

Överbetongen gjuts på vanligt sätt med armering. Om t ex överbetongen är mellan 50-70 mm tjock bör betongkvaliteten vara minst K 30 och vct-talet högst 0,60. Betongen vibreras på vanligt sätt. Hål efter vibrobryggor i Platonmattan måste lagas.

Måste du transportera betongen över ytor med System

Platon skall detta ske på landgångar, t ex av löst utlagd formplywood. Setillattöverbetongen inte torkar ut för snabbt. Detta åstadkommer du antingen genom vattenhärdning eller genom att tillföra inträngande membranhärdare. I annat fall finns nämligen risk för sprickor och kantresning i överbetongen. Vakuumsugning av betonggolvs är alltid gynnsamt för betongkvaliteten. Innan golvet beläggs måste betongen torka ut tillräckligt. Golvläggning enligt respektive fabrikants anvisningar.



Montering speciellt gällande Mekaniskt Ventilerat golv

Montering av mekaniskt ventilerat Platon Golv är till stora delar lika som i ett passivt system som är redovisat här innan. Det som skiljer och tillägget är följande:

Platon G-Primer

Platon G-Primer måste här strykas längs alla väggar och avslut samt på betongplattan vid zonavskiljande tätningar och styrband (placering framgår av dimensioneringsritningen).

Tätning av luftspalten med Platon Fogband

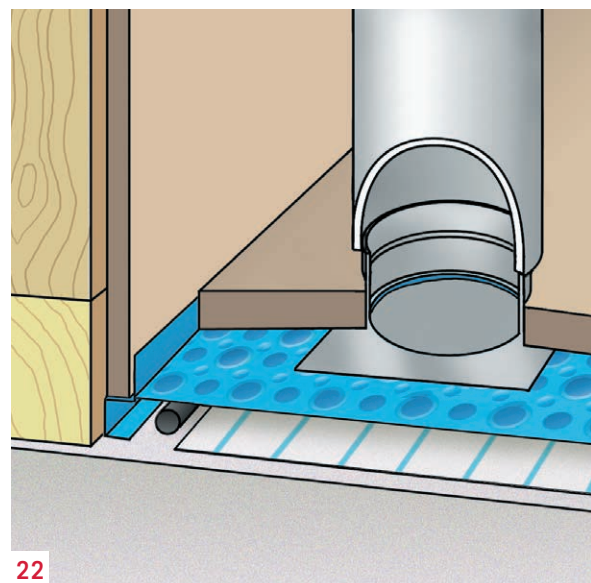
I dimensioneringsbeskedet redovisas luftintagen. Alla övriga kantavslut på Platonmattan ska noggrant tätas med Fogband. Vik även upp Fogbandet en bit upp på väggen i anslutning mot Platon Uppvik- luftintag. (Se bild 9a).

Mekaniskt Ventilerad golvsockellist med dammfilter (Luftdon se sid 24)

Där luft ska tas ner i mekaniskt ventilerade golv skall list med filter användas. Markera placeringen för luftintaget (öppningen på listen) med hänsyn till dimensioneringen/uppvik och där listen är som tunnast, urfräst. Tryck fram spaltöppningen från framsidan på listen. (Plocka bort ev. flisrester i öppningen).

Montering Platon Ventilationsstos och anslutning till Platonfläkt

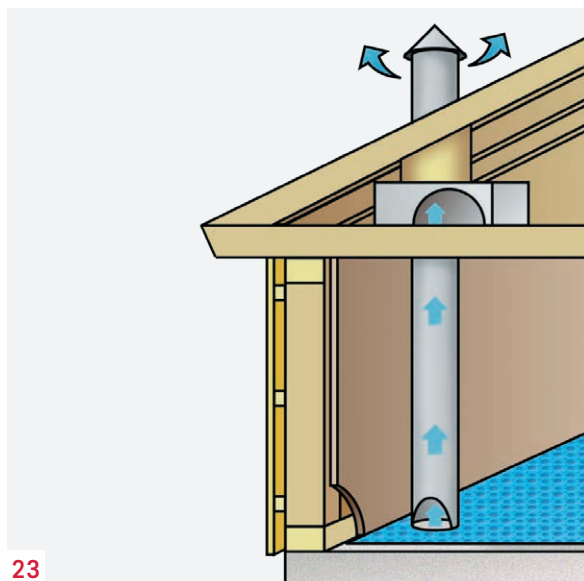
Anslutningen av ventilationen mot Platonmattan måste utföras på den plats som anges i dimensioneringsbeskedet från Isola. Montera Platon Ventilationsstos mot Platonmattan. Skär upp Platonmattan genom hålet i stosen. Montera en ventilationskanal $\text{Ø}125$ mm från Platon Ventilationsstos till fläkten. För att kunna ansluta tätt mot fläkten behövs en Ventilationsstos även där. Oftast placeras fläkten av ljudskäl i ett sekundärutrymme. Vi rekommenderar att en ljuddämpare monteras efter fläkten så att ljudnivån blir så låg som möjligt. Vi rekommenderar även att fläkten ställs på ett vibrationsdämpande underlag.



22

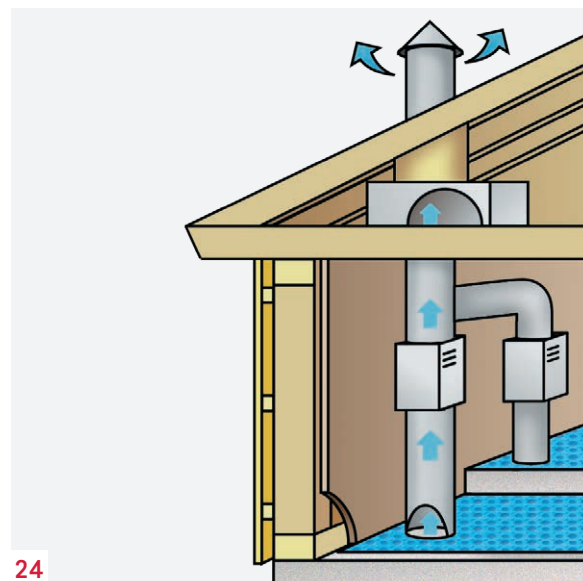
Om utblåset ska ske rakt ut genom ytterväggen görs först ett hål i väggen, något större än $\text{Ø}130$ mm. Lägg in ett 125 mm ventilationsrör och täta/isolera kring röret. Kapa röret i liv med utsidan av väggen och fäst ett galler på utsidan. Fläkten ansluts till ett lämpligt jordat vägguttag. I dimensioneringsbeskedet anges vilken effekt fläkten ska stå på. Ställ in detta värde. Fläkten har ett lågströmsuttag, 24 V, dit man kan koppla en driftindikeringslampa eller ansluta andra larm vid behov. Platonfläkten kan även monteras stående, (inlopp och utlopp linjärt). Önskas utloppsstosen uppåt flyttas enkelt det plåtlock som finns på fläktens kortsida.

Tänk på att värmeisolera fläkt och ventilationskanal när den placeras eller går genom kalla utrymmen, som ex. kallvind. Vid inbyggnad måste fläkten vara åtkomlig och monteras med frontluckan framåt.



Ventilationsanslutning med Platon Injusteringsspjäll

När ventilationen sker via husets allmänna ventilation eller då flera ventilationsanslutningar mot Platonmattan kopplas på samma fläkt används Platon Injusteringsspjäll för att reglera luften i golvet. Detta spjäll är ett anpassat lågflödesspjäll som enbart används till Ventilerade Platongolv. Spjället placeras med fördel ca. 0,5-1,0 m från golvet med lucka framför eventuell inklädnad så att spjället är åtkomligt. Ventilationskanaler, anslutningar m.m. görs enligt ventilationskonsultens anvisningar. Injustering av allmänventilationen inkl. spjäll ska utföras av en fackman innan den slutliga funktionskontrollen av det ventilerade golvet utförs.



Platon Luftdon för Mekaniskt Ventilerat Golv

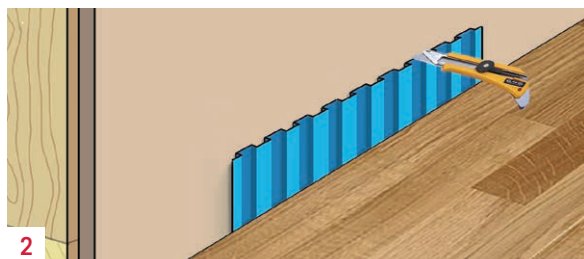
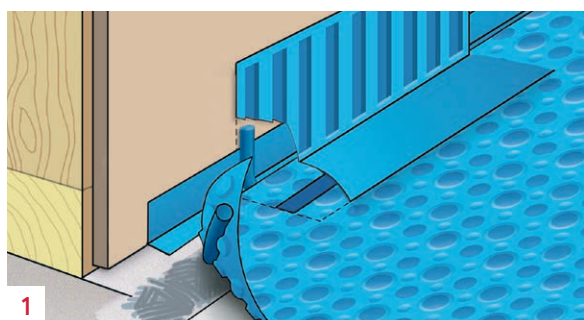
Finns i 2 typer, plåt och plast.

Luftintag med dammfilter avsedd för mekaniskt ventilerat Platongolv. Luftdonet används med fördel när det finns behov att få luftintagen högre upp från golv, eller när man inte vill montera en ventilerad golvsockel i trä. tex. vid uppvikt plastmatta eller klinkersockel.

Förberedelser

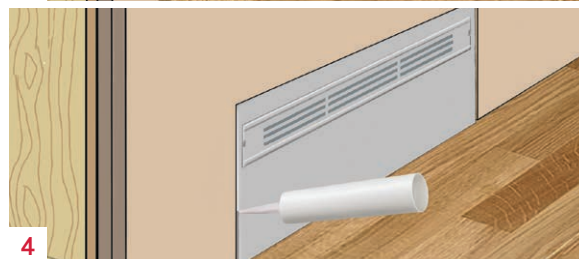
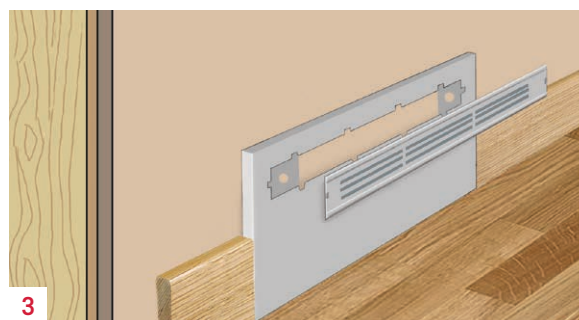
Medföljande Platon Uppvik Hög monteras enligt normala anvisningar där luftintaget/luftdonet ska placeras enligt Isolac dimensioneringsritning. Uppvik ska i sin helhet vara kvar (okapad) mot vägg tills det färdiga golvet monterats. **1**

Platon Fogband monteras på båda sidor av uppviket upp till färdig golvhöjd. Luftdon kan monteras utanpå vägg eller infälld i väggen. Vid infälld montering kapas en öppning för luftdonet i det yttersta av två lager väggsivor. **4**



Montering Luftdon Plåt

- Kapa ner uppviket till 60 mm ovan färdigt golv. **2**
- Lossa gallret på fronten, pressa de 2 snäppfästena åt sidan och lyft ut. **3**
- Placera luftdonet över uppviket så att bakstycket av donet ligger fast mot vägg. Kapa ev. ner
- Uppvik ytterligare om så krävs. Se till att det är en öppning mellan uppviket och vägg om luftdonet inte kommer ner mot golvet.
- Skruva fast luftdonet i väggen med lämplig skruv ev. plugg för bra infästning.
- Se till att luftfiltret ligger rätt och montera tillbaka gallret i luftdonets front, kontrollera att den är rättvänd.
- Vid infälld montering kapas en spaltöppning i väggskivan lika den på luftdonet (170 x 95 mm). Kanterna runt luftdonet och väggskivan tätas med lämplig fogmassa. **4**
- Dim.: 170x12x95 mm (L/B/H)

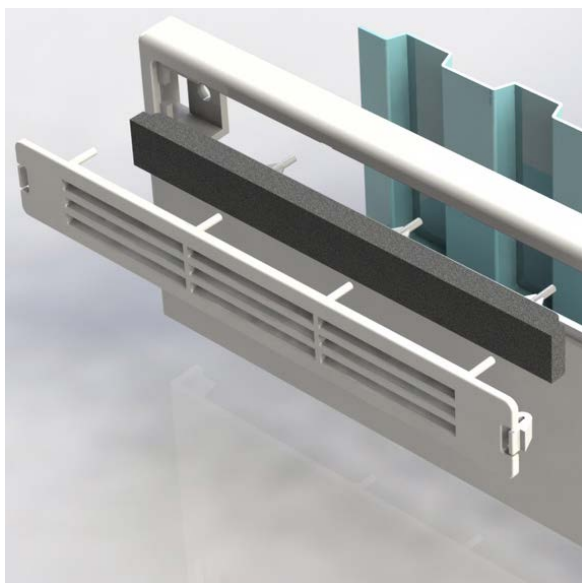


Montering Luftdon Plast

Detta luftdon kan anpassas i 3 olika höjder från golvet (95, 70 och 56 mm). Baksidan har markerade höjdlinjer för detta. Rätt höjd på luftdon väljs, anpassa därefter uppviket i förhållande till vald höjd. Plocka ut galler och filter genom att trycka ihop snäppfästena på gallret.

Placera luftdonet så att bakstycket ligger fast mot väggen fritt från uppvik. Skruva fast donet med lämplig skruv anpassat för väggen. Återmontera galler och filter. Vid infälld montering anpassas öppningen efter luftdonets storlek. Kanterna runt luftdonet och väggskivan tätas med lämplig fogmassa.

Dim.: 166x12x95 /70/56 mm (L/B/H)



Underhåll

Filter rengörs försiktigt med vatten och mildt disk- eller rengöringsmedel, skölj ur och låt lufttorka före återmontering.

- Lossa gallret på fronten/kläm ihop snäppfästena på båda sidorna.
- Ta bort filter och rengör.
- Montera tillbaka dammfilter och galler i luftdonets front.



Ventilerad Platon i efterhand

Kräver särskild åtgärd

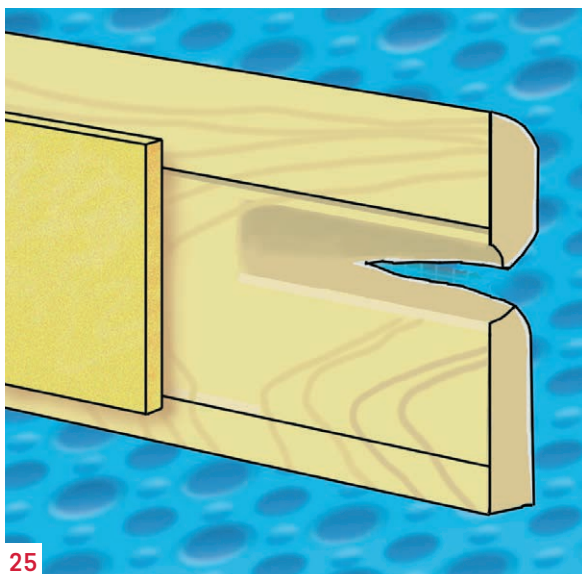
I vissa fall finns möjligheten att göra golvet mekaniskt ventilerat i efterhand, kontakta oss för mer information. Förutsättningen är att System Platon Golv med Uppvik och Förseglingsband redan finns monterat i golvet. Skicka in en ritning på huset till Isola för att få en korrekt dimensionering. Resultatet av beräkningarna redovisar då var du ska täta, respektive ta in luft, i ditt golv, samt vilken ventilationskapacitet som behövs.

Golvsocklar

Ta bort befintliga golvsocklar. Efter att arbetena är slutförda så monteras istället Platon Golvsockellist för mekaniskt ventilerade golv med filter/alt. Platon Luftdon.

Tätning mot tjuvluft

Det är viktigt att ha lufttätt under och i anslutning till ytterväggssyllar upp till ovansidan av golvsockeln. Täta även hålen i väggen efter den gamla golvsockeln. Om det inte är helt tätt så kommer ventilationssystemet att ta in uteluft istället för inomhusluft. Detta kan i så fall ge upphov till kalla golv samt göra det svårt att med rökgas se om ventilationen i golvet fungerar.



Tätning av luftspalten

Täta mellan Platon Uppvik och väggen med Platon Fogmassa och Platon Fogband. Lägg Fogbandet högst upp på Uppviket och tryck ner det. Kontrollera med rökgas att det är tätt. Avsluta med att montera Platon Förseglingsband från Platon Uppvik upp och över Fogbandet och mot väggen. Väggen kan behöva behandlas med dammbindande primer för att Fogbandet ska fästa. Denna tätning görs längs de väggpartier som inte ska ha öppen golvsockel enligt dimensioneringen.

Anslutning av ventilation

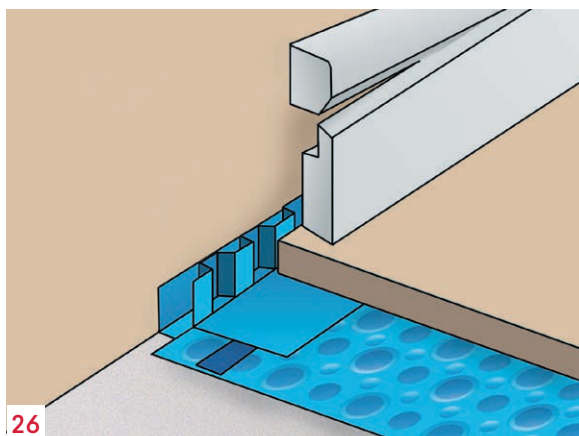
Såga upp ett hål i golvet som har storleken 200 x 200 mm. Var noggrann med att inte skada Platonmattan. Lyft upp övergolvet och täta kanterna runt Platonmattan. Montera Platon Ventilationsstos mot Platonmattan och tryck till. Skär upp och ta bort Platonmattan inuti stosen.

...med spjäll

Anslut ett 0,5 m spirorör Ø125 mm på Platon Ventilationsstos om du använder Platon Injusteringsspjäll. Sedan fortsätter du med Ø80 mm från spjället till fläkten. Klä in kanalen och sätt dit en lucka 200 x 300 mm framför injusteringsspjället.

...med Platon Fläkt

Om Du använder Platon Fläkt tar du ett spirorör Ø125 mm hela vägen från Platon Ventilationsstos till fläkten. För att kunna ansluta mot fläkten behövs en ventilationsstos även där. Tänk på att placera fläkten där den inte stör ljudmässigt. Vi rekommenderar att du använder en ljuddämpare efter fläkten så att ljudnivån blir så låg som möjligt.



Golvkonstruktioner

GOLVKONSTRUKTIONER							
Golv-material	Tjocklek	Typ	Bostäder	Kontor, lättare off-entlig miljö	Affärer, daghem off-entlig miljö	Våtrum, lätt industri	Tung industri Sport-golv
Laminat/parkett*	> 7 mm	Platon Multi	X				
Parkett/träggolv Klick*	> 7 mm	Platon Golv + 6 mm lastfördelande skiva	X	X			
	< 14 mm						
	> 7 mm	Platon Golv + 16 mm lastfördelande skiva	X	X	X		
	< 14 mm						
	> 14 mm	Platon Golv	X	X			
	> 14 mm	Platon Golv + 10mm lastfördelande skiva	X	X	X		
	> 22 mm	Platon Golv	X	X	X		X
Bygellagd parkett*	> 12 mm	Platon Golv + 6 mm lastfördelande skiva	X	X			
Bygellagd parkett*	> 22 mm	Platon Golv + 6 mm lastfördelande skiva	X	X	X		X
Spånskiva*	< 12 mm	Platon Multi	X	X			
	12 mm	Platon Golv	X				
	16 mm	Platon Golv	X	X			
	22 mm	Platon Golv	X	X	X		X
Golvreglar	45 x 45 mm cc 600	Platon Multi	X	X	X		
	45 x 45 mm cc 600	Platon Golv	X				
	45 x 45 mm cc 600	Platon Golv + 21x70 mm lastfördelande bräda	X	X			
	45 x 45 mm cc 600	Platon Golv + 21x95 mm lastfördelande bräda	X	X	X		
Avjämningsmassa	> 25 mm enl. fabr. anv.	Platon Multi	X	X	X	X	
Betong	50-100 mm	Platon Multi	X	X	X	X	X

*Golvkonstruktionen måste ljuddämpas med Platon Ventitex.

Alla dimensioner är minimum, med undantag av centrumavstånd på reglar som är maximum. Observera att anvisningarna från leverantören av övergolvet också gäller, dock rekommenderar vi inte tjockare mellanlaggsfoam än 1 mm. Ett bättre alternativ är istället Isola Grålumppapp.

System Platon® Golv med avjämningsmassa

System Platon® och avjämningsmassa/spackel är en snabb och effektiv metod att renovera golvytor, och att göra nya ytor friska från början. Långa torktider undviks och torkkostnaderna kan samtidigt minimeras. System Platon® i kombination med armerad avjämningsmassa har använts sedan mitten av 80-talet med goda resultat. För att erhålla rätt ventilationstekniska utföranden kontakta oss.

System Platon® Golv med golvvärme

System Platon® kan med fördel kombineras med golvvärme i alla tänkbara system, både vatten och el. System Platon® Golv ger övergolvet ett fullständigt fuktskydd även om en ökad fukttransport inträffar. Det betyder stor säkerhet i kombination med golvvärme, eftersom golvvärmsystem kan öka fukttransporten uppåt i plattan pga. ökad tillförd temperatur nedåt i konstruktionen. När golvvärmen stängs av så kan inte fukten som byggts upp under golvet tränga upp. Besvärliga fuktskador kan därmed undvikas.

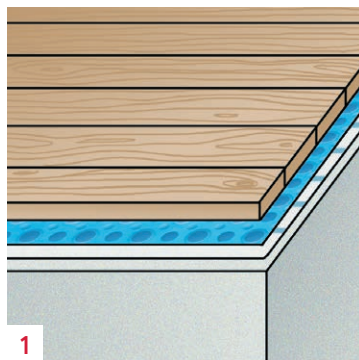
System Platon® Golv med överbetong

Med System Platon® Golv som fuktspärr hindras markfukten från att tränga upp i övergolvet. Men det finns ytterligare fördelar, och det är när man gjuter tvåskiktsgolv av betong. Med System Platon® mellan betonglagren erhålls nämligen också betongtekniska fördelar. Då undviks de vanliga problemen med sprickor och bom. I vissa fall kan man även belägga golvet tidigare.

PRINCIPRITNINGAR – GOLVKONSTRUKTIONER

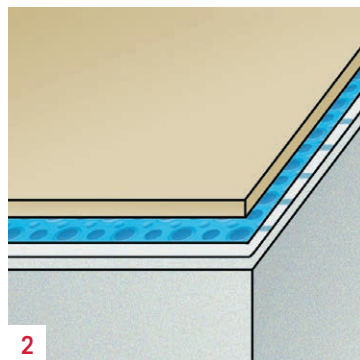
1. Parkett eller laminat

1. Parkett- eller laminatgolv
2. System Platon Golv (Multi när övergolvet är mindre än 12 mm)
3. Platon Ventitex
4. Betongplatta



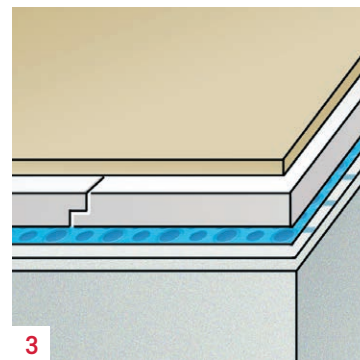
2. Spånskiva

1. Spontad spånskiva (minst 10 mm)
2. System Platon Golv (Multi när skivtjockleken är mindre än 12 mm)
3. Platon Ventitex
4. Betongplatta



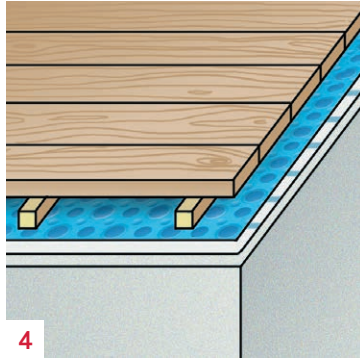
3. Spånskiva eller parkett med Platon Komfortskiva

1. Spontad spånskiva, parkett eller laminerad golvskiva
2. Platon Komfortskiva
3. System Platon Golv
4. Platon Ventitex
5. Betongplatta



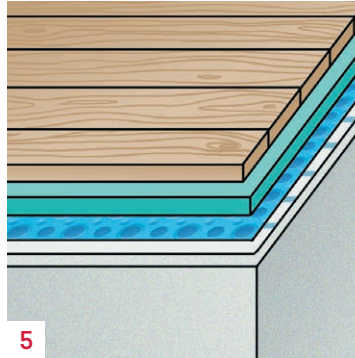
4. Uppreglade golv

1. Uppreglat övergolv
2. System Platon Golv
3. Platon Ventitex
4. Betongplatta



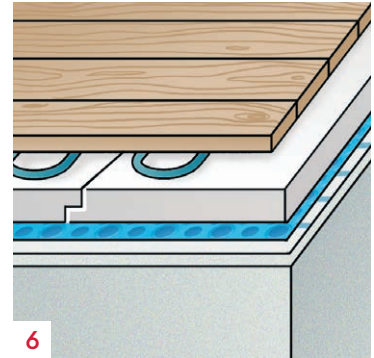
5. Parkett- och laminatgolv på lastfördelande skiva

1. Parkett- och laminatgolv
2. Lastfördelande skiva
3. System Platon Golv
4. Platon Ventitex
5. Betongplatta



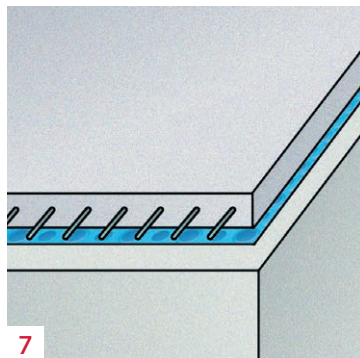
6. Platon + golvvärme (isolering)

1. Övergolv
2. Golvvärme och isolering
3. System Platon Golv
4. Platon Ventitex
5. Betongplatta



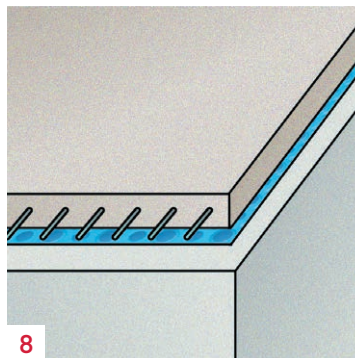
7. Avjämnade golv (normalutförande)

1. Armerad avjämningsmassa (enl. fabrikantens anvisningar)
2. Platon Multi
3. Betongplatta



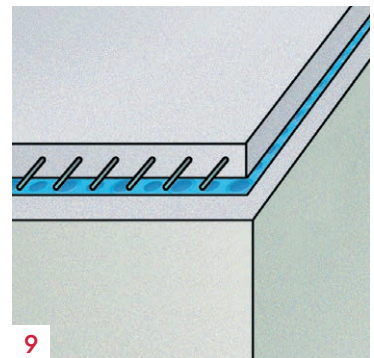
8. Fallbyggnad våtrum

1. Armerad avjämningsmassa (enl. fabrikantens anvisningar)
2. Platon Multi
3. Betongplatta



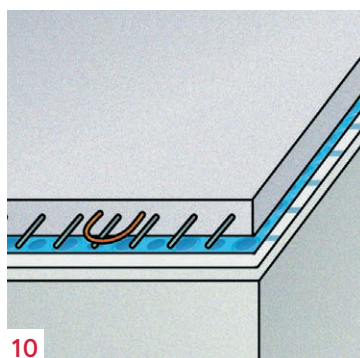
9. Överbetonggolv

1. Armerad överbetong (enl. konstruktörens anvisningar)
2. Platon Multi
3. Betongplatta



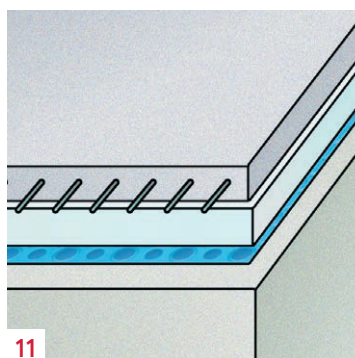
10. Avjämnning + elkablar

1. Armerad avjämningsmassa med ingjutna elkablar (enl. fabrikantens anvisningar)
2. Platon Multi
3. Betongplatta



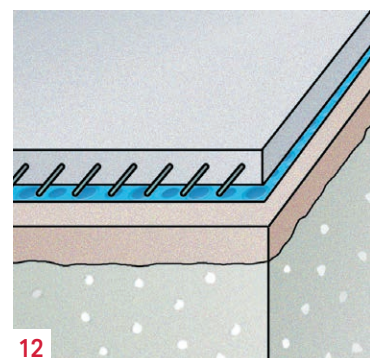
11. Hög bygghöjd

1. Armerad avjämningsmassa (enl. fabrikantens anvisninga)
2. Värmeisolering
3. Platon Multi
4. Betongplatta



12. Hög bygghöjd

1. Armerad överbetong
2. Platon Multi
3. 1–15 mm avjämningsmassa
4. Cementstabiliserad Leca, EPS
5. Betong



Platon Comfort

En problemlösare vid byggfukt i nyproduktion samt renovering



Fukt i golv

Trägolv, parkett och laminat som läggs mot betong är utsatt för fukt. Vid nyproduktion tar det lång tid att torka ut byggfukt och i äldre hus kan markfukt tillföras betongen. När ångspärr/plastfolie används som underlag erhålls inte samma funktioner över tid som när du använder Platon Comfort. Plastfolie är mycket tunn och har därför svårt att hålla golvets hela livstid. Polyetylenskum pressas ihop efter ett kort tag och svikten försvinner.

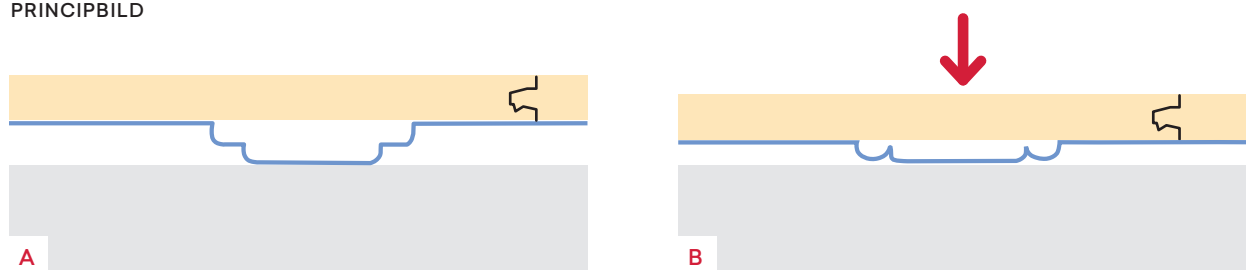
Låg bygghöjd

Platon Comfort bygger endast 2,5 mm och har därför ungefär samma tjocklek som t ex foam i ett golv. Detta medför att produkten kan används till alla vanliga golv.

Golvkomfort, stöt- och ljuddämpning

Platon Comforts specialdesignade knoppar «fjädrar» lite vid belastning och gångtrafik (B) – och går därefter tillbaka till sin ursprungliga form (A). Detta ger en behaglig dämpning och känslan av att gå på ett mjukt golv. Mattans dynamiska knoppar gör att stötar tas upp och dämpas effektivt. Hela golvkonstruktionen får en behaglig svikt. Mattan reducerar stegljud med 17-19 dB.

PRINCIPBILD



Spara tid - lägg trögolvet tidigare

Platon Comfort kan läggas redan vid 95 % RF i betongen. Detta medför att övergolvet kan monteras tidigare än vid användning med plastfolie og polyetylen-skum (foam). Kortare väntetid och många veckors snabbare montering av golvet innebär stora fördelar och bättre ekonomi för projektet.

Fuktspär och långvarig golvköfort i en och samma produkt

Platon Comfort är en lågbyggande och stark fuktspär av återvinningsbar polypropylen som säkerställer att fukten aldrig kommer i kontakt med övergolvet. Mattan har knoppar som ger flera egenskaper utöver fuktskydd. Produkten kan användas på både mark- och mellanbjälklag.

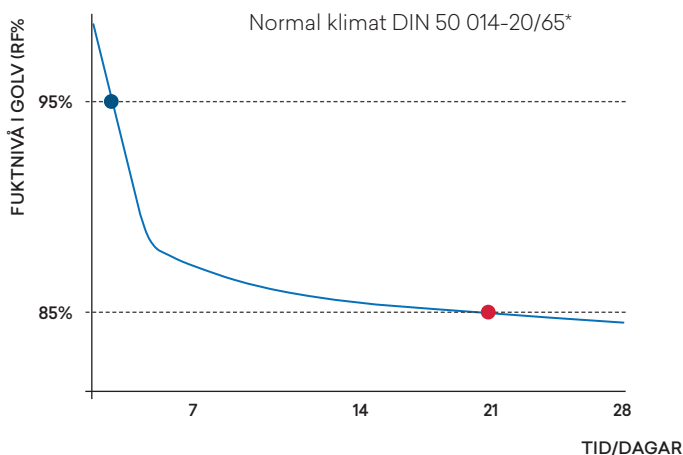
Platon Comfort är en typisk specialprodukt från Isola, utvecklad med bakgrund av många års erfarenhet med fuktsäkring av golv.

Platon Comfort

- Sparar tid och pengar
- Ger bättre skydd mot fukt
- Ger bättre och långvarig golvköfort
- Bästa lösning med bara 2,5 mm

Torktid för betong

Normal klimat DIN 50 014-20/65*



- Monteringsstart övergolv möjlig när Platon Comfort används
- Monteringsstart övergolv med när folier mm. används

*Att komma ner till 85% RF kan ta betydligt längre tid än 21 dagar beroende på betongkvalitet, temperaturer mm.

Platon Comfort Montering

Rekommenderad övre gräns för fukttinhåll i betong, 95% RF. Skarvar på Platon Comfort skall alltid tätas med Platon Comfort Tejp 75 mm bredd. Följ illustrationerna för montering

Enkel montering

Platon Comfort kräver inga specialverktyg för att monteras. En vass kniv eller bra sax duger gott. Skarvar tätas enkelt och snabbt med Platon Comfort Tejp.



Innan du startar

Rengör betongplattan noggrant från skräp, limrester mm. (dammsug). Betongytan ska ha en jämnhet motsvarande brådriven yta. Följ golvlleverantörens anvisning för planhet på underlaget. Vi rekommenderar max. 3 mm skillnad på en sträcka av 2 m.

1. Mattan kapas enkelt med kniv eller sax.
2. Rulla ut mattan med knapparna ner mot betongen. Avsluta mattan ca 5 mm från väggen.
3. Mattan monteras enkelt kant i kant.
4. Längsgående skarvar tätas med Platon Comfort Tejp. Tryck fast tejpens noggrant.
5. Tvärskarvar utförs på samma sätt som vid längsgående skarvar. Vid genomföringar i golvet ska mattan tillpassas och tätas med Platon Comfort Tejp.
6. Vid montering av övergolv. Se även golvtillverkarens anvisningar. Övergolvet ska oavsett golvkonstruktion aldrig fästas till Platon Comfort.

För tillskjutande fukt vid golv på mark och/eller fukthalt i betong över 95 % RF skall våra andra Platonmattor för golv - Blå Platon/Platon Multi användas med en ventilerande konstruktion.

Produktsortiment

SYSTEM PLATON GOLV



1. Platonmatta

av Polypropylen för användning som fuktskydd på golv.
Blå Platon 2,07 x 20 m, 1,07 x 10 m
Platon Multi 2,05 x 20 m



2. Platon Ventitex

Väv av polypropylen, för att förhindra klapperljud.
1,40 x 30 m
1,40 x 10 m



3. Platon Skarvbånd (Butyl)

För tätning av skarvar o dyl.
1 x 30 mm x 10 m, rulle
1 x 30 mm x 20 m, rulle



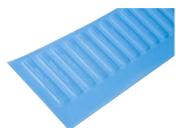
4. Platon Fogbånd (Butyl)

8 mm i diameter, för tätning av luftspalten och vid genomföringar.
6 m, rulle



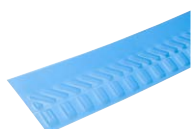
5. Platon Förseglingsbånd (Butyl)

För att förhindra luftläckage under väggar och för att skarva Platonmattan kant i kant. 60 mm x 10 m, rulle
60 mm x 20 m, rulle



6. Platon Uppvik, Hög

För anslutning mot inner- respektive ytterväggar.
Längd 1,30 m, höjd 14 cm



7. Platon Uppvik, Låg

med kantförstärkning för anslutning mot inner- respektive ytterväggar.
Längd 1,30 m, höjd 4 cm



8. Platon Fogmassa (Butyl)

för tätning vid bl a genomföringar.
0,3 liter/tub



9. Platon Komfortskiva

av extruderad polystyren (XPS), för värmeisolering av golv
585 x 1185 x 20 mm
585 x 1185 x 40 mm



10. Isola Murfolie

0,5 mm tjock, för användning under mellanväggar, vid tätningar och genomföringar.
0,4 x 25 m, rulle



11. Platon Golvsockellist

Ventilerad i trä. Färg: Vit
Dim. 16 x 56 mm
Sockel för Mek.
Ventilerade Platon
(med dammfilter).
Dim.: 15 x 56 mm



12. Platon Z-Profil

Vit plast säkerställer och skyddar luftspalten vid uppdragen luftning på vägg, ex. vid uppvikt matta.
höjd 53 mm, djup 24 mm, längd 2 m



13. Platon G-Primer, 1 lit.

För vidhäftning mot betong, före Förseglingsbånd, Fogbånd ska monteras.

Produktsortiment

SYSTEM PLATON GOLV TILL MEKANISKT VENTILERAT GOLV



1. Platon Fläkt

Specialtillverkad fläkt för evakuering av fukt och lukt i Mekaniskt Ventilerade Platongolv, fläkten har isolerad låda, reglering, tryckvakt och uttag för anslutning till larm mm.
384 x 302 x 245 mm Ø125



2. Platon Injusteringsspjäll

För injustering av luftflöden då flera sugpunkter kopplas till samma fläkt
B=150, H=184
Anslutningsdim. Ø 125 mm mot Platonmattan.
Ø 80 mm mot fläkt



3. Platon Ventilationsstos

För mekaniskt ventilerade golv. Monteras på Platonmattan och Platonfläkt. Undersidan har butylmassa.
Ø125



4. Platon Ljuddämpare

För att minska utblåsljud, monteras efter Platonfläkt.
L=600, B=225 Ø125



5. Platon Fläktmotor/Rep.sats

För utbyte av själva motordelen i Platonfläkt.



6. Platon Luftdon Plåt

För intag av luft i mekaniskt ventilerade golv.
Dim.: 170 x 12 x 95 mm
Färg: Vit
Filter /Uppvik ingår.



7. Platon Luftdon Plast

För intag av luft i mekaniskt ventilerade golv.
Dim.: 166 x 12 x 95/ 70/ 56 mm
Färg: Vit
Filter /Uppvik ingår.



8. Platon Rökflaska

För kontroll av funktionen i Mekaniskt Ventilerade Platongolv, under och efter färdigställandet.



9. Platon Dammfiler

Löst dammfiler på rulle, till golvsocklar som inte har filter.
12 m/rl.



10. Platon Golvsockellist

Ventilerad i trä. Färg: Vit
Dim. 16 x 56 mm
Sockel för Mek. Ventilerade Platon
(med dammfiler).
Dim.: 15 x 56 mm

För mer information se www.isola.se

Tekniska data

Platon Golv (Blå Platon)



Dimension: Rulle 1,07 x 10 m och 2,07 x 20 m

Material: PP polypropylen

Färg: Blå

Knopphöjd: 5,5 mm

Bygghöjd: 6,0 mm

Materialtjocklek: 0,52 mm

Vikt: 470 g/m²

Ånggenomgångsmotstånd: 11000 x 10³ s/m

Sd-värde: 280 m

Rekommenderad gräns för fuktinnehåll i betongen: Klarar 100%

Stegljudsdämpning: 16-20 dB (A)

Stötdämpning: ca. 35% (DIN 18032 del 2)

Värmemotstånd: 0,11 m² x °CW

Platon Multi



Dimension: Rulle 2,05 x 20 m

Material: PP polypropylen

Färg: Blå

Knopphöjd: ca. 5,0 mm

Bygghöjd: 5,5 mm

Materialtjocklek: 0,52 mm

Vikt: 480 g/m²

Ånggenomgångsmotstånd: 11000 x 10³ s/m

Sd-värde: 280 m

Rekommenderad gräns för fuktinnehåll i betongen: Klarar 100%

Stegljudsdämpning: Inte relevant

Stötdämpning: Inte relevant

Värmemotstånd: 0,10 m² x °CW

Platon Comfort



Dimension: Rulle 1 x 20 m

Råmaterial: Polypropylen

Färg: Grå

Knopphöjd: 2,0 mm

Bygghöjd: 2,5 mm

Materialtjocklek: 0,5 mm

Vikt: 450 g/m²

Ånggenomgångsmotstånd:

12 000 x 10³ s/m, motsvarar Sd värde 300 m.

Rekommenderad gräns för fuktinnehåll i betongen: 95% RF

Stegljudsdämpning: 17-19 dB (A)

Stötdämpning: ca. 20 % (DIN 18032 del 2)

Värmeledningsförmåga: ca. 0,048 W/m.K (EN 12664)



Platon Comfort Tejp

För skarvning av Platon Comfort

Dim.: 0,075 x 18 m



*Bygg
bättre,
enklare*

