

Dekorlist Själväck 3

– Listen som lyfter ditt tak!

Produkten

Mataki Dekorlist Kristallsvart är framtagen som ett alternativ till traditionell takpapp där man är ute efter att skapa ett tak med mer struktur.

Utseendet blir som ett traditionellt "listtak". Dekorlisten är tillverkad av metall med en yta av samma granulat som vår ytpapp Mataki Själväck 3 Kristallsvart.

Dekorlisten skruvas längs ytpappens överlapp och är både snabb och enkel att montera!

Fördelar

- » Få ett vackert lyster till ditt papptak
- » Snabbt och enkelt att montera

Produktfakta

Dekorlist: b 40 mm, h 35 mm,
l 1250 mm

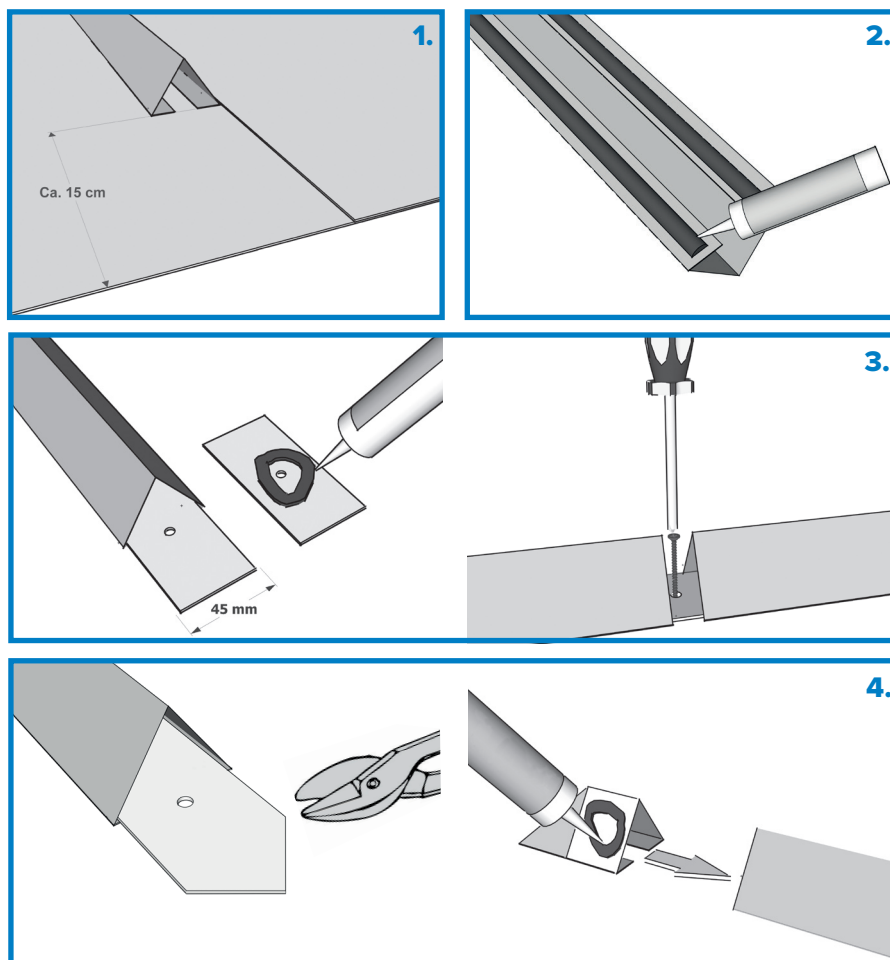


Artikelnr	Produktnamn	Format	Antal/fp	Åtgång	EAN-kod
50680001	Dekorlist Själväck 3 Kristallsvart	B = 4 cm H = 3,3 cm L = 1,25 m	20 st/fp	1 st/1,25 m pappskarv	7392154680003
50680101	Ändstycke Dekorlist Själväck 3 Kristallsvart		20 st/fp	2 st/rad Dekorlist	7392154680102
50680201	Infästning Dekorlist Själväck 3	Bricka och skruv	20 st/fp	1 st/listskarv	7392154680201
50127201	Specialklister för försegling av tvärskarv	0,31 Liter	12 st	0,06 liter/list	7392154012729

Tillbehör

Artikelnr	Benämning	Format	Antal/fp	Åtgång	EAN-kod
5018901	Själväck 3 Kristallsvart	1 x 7 m	1 rulle	Täckande yta 5,95 m ²	7392154001891
50356001	Mataki Skruv & Bricka	Skruv = 25 mm Bricka = 40 mm	28 st/fp	1 fp/1 rulle Själväck 3	7392154035605
5032001	Underlagspapp Mataki MB 320	0,7 x 15 m	1 rulle	Täckande yta 9,3 m ²	7392154003208
5039501	Haloten Fotplåtsremsa	0,33 x 25 m	1 rulle	Takfotens längd	7392154003956
50216201	Ventilerad nock, aluminium	Längd 990 mm, Sida 165/165 mm Höjd 30 mm	1 st	Nockens längd	7392154021622
50216301	Avslutningsprofil för ventilerad nock		1 st	1 st/gavel	7392154021639

Monteringsanvisning



- 1.** Placera Dekorlisten på överlappskanterna i linje med skarven. Börja nerifrån takfoten.
- 2.** Läg en sträng Mataki Specialklister under båda de invikta kanterna.
- 3.** Läg en cirkel med Mataki Specialklister runt skruvhålet på brickan. Stick in brickan i den första listen och skruva fast den, men med lite utrymme för att skjuta på kommande dekorlist. Spänn skruven så hårt som möjligt men så att dekorlisterna kan skjutas ihop.
- 4.** Klipp av brickan i ena kanten så att denna inte syns när ändstycket klistras fast. Klistra på var sida om ändstycket och trä på denna på listan, på både övre och nedre ända.

MATAKI[®]
SVENSKT TÄTSKIKT FÖR SVENSKT KLIMAT