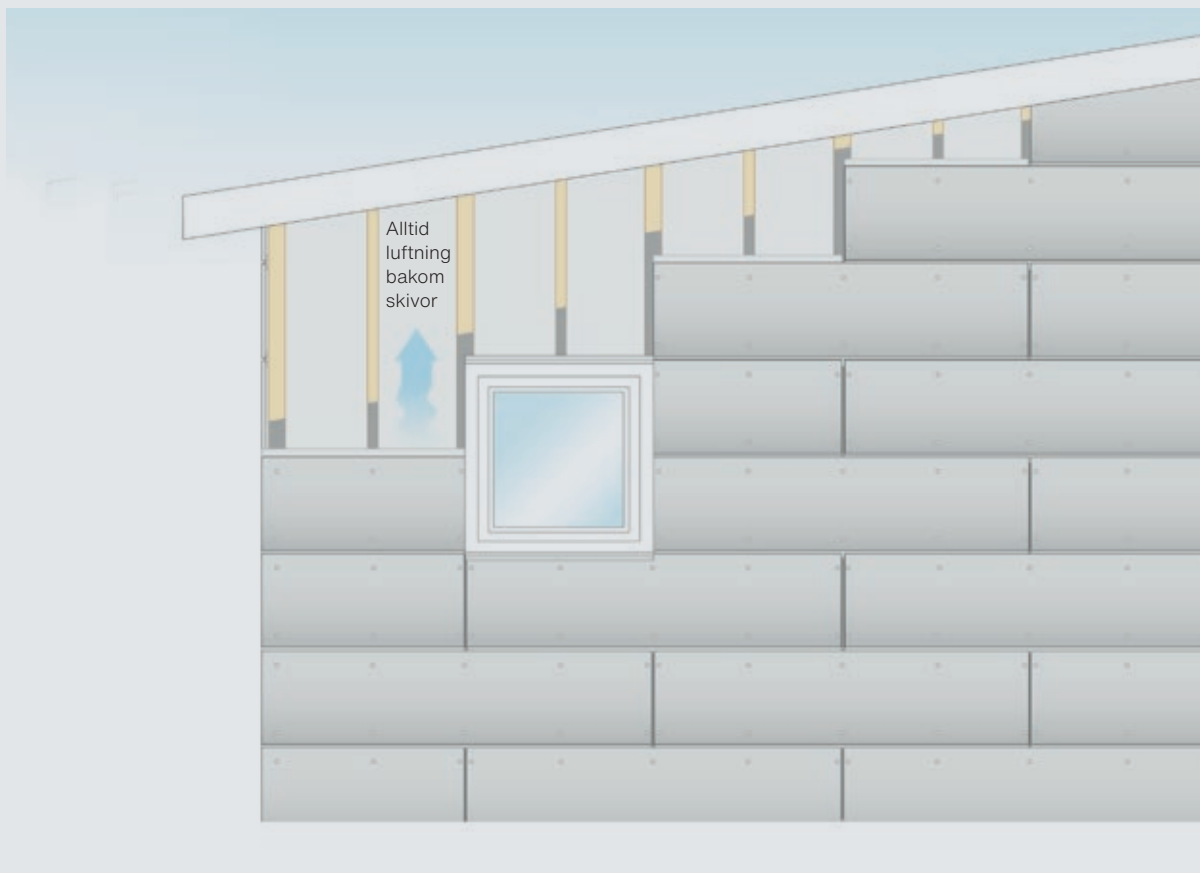


Monteringsanvisning

Swisspearl Construction





Index

Lagring och hantering av skiva	4
Förutsättningar för skivmontage	4
Bearbetning av skivan	6
Montering	7
Ytbehandling	8
Övrigt	8
Tillbehör	9

Lagring och hantering av skiva

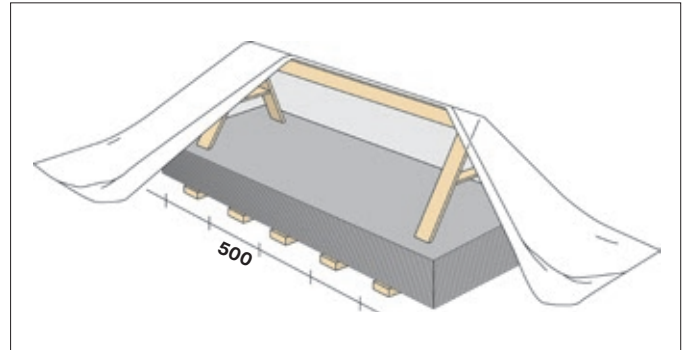
Lagring av skivor

Plastemballaget är endast ett transportskydd och ska avlägsnas omedelbart vid leverans.

Fasadskiva Swisspearl Construction tål väder och vind i nordiskt klimat under mycket lång tid. Detta gäller när skivan är monterad på fasaden. När skivorna ligger tätt tillsammans på pallen så kan vatten sugas in mellan skivorna och missfärga ytan.



Lagra alltid skivorna på plant underlag, under tak eller väderskyddade under presenning med ventilation. Vid lagring av hela pallar får stapeln endast bestå av max. 2 pallar.



Hantering



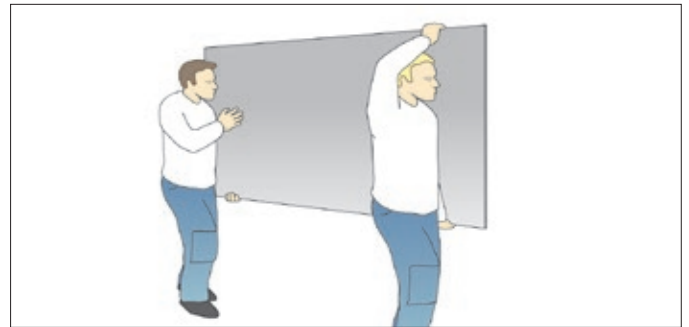
Lyft skivan av pallen. Drag ej av skivorna då de kan repas

En repad skiva kan aldrig åtgärdas

Bär alltid skivan stående på kant.

Använd särskilda bärhandtag som finns på marknaden.

Stora format skall alltid bäras av två personer.



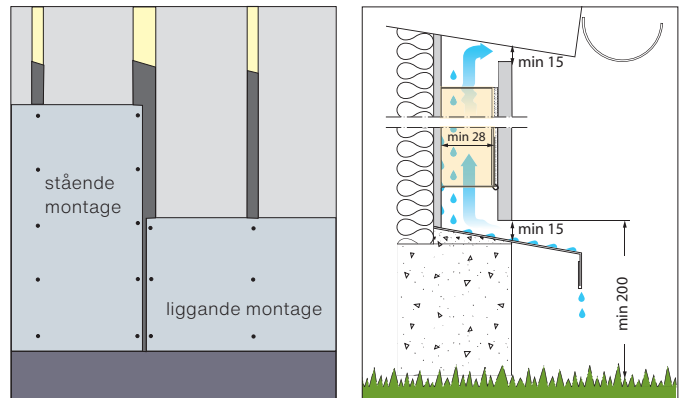
Förutsättningar för skivmontage

Bakomliggande konstruktion för infästning

Skivorna ska monteras med ventilerad och dränerad luftspalt mellan fasadskiva och vindskydd. För att få en fungerande luftspalt ska skivan monteras på vertikal läkt med ett djup på minst 28 mm. Ventilationsspalten högst upp och längst ner måste vara minst 15 mm. Vid sockel och över fönster leds vatten bort med hjälp av plåtbeslag.



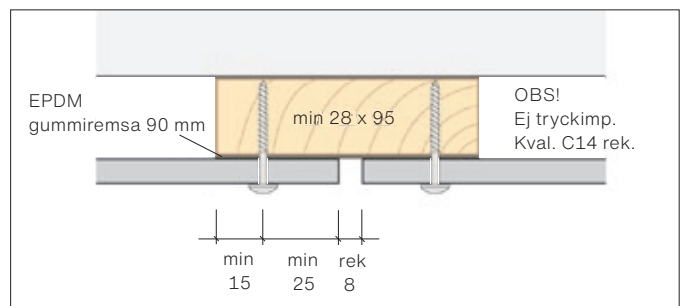
Bakom skivfogar ska läktens dimension vara minst 28x95 mm



Läkt och EPDM-remsa

Vid högre byggnader och utsatta lägen bör läktens dimension och c-avstånd beräknas specifikt för projektet. Se vindlaster i Swisspearl Fasadsystem, FS1:041. I skivfält räcker det normalt med läkt minst 28 x 45 mm.

En EPDM gummiremsa skall alltid monteras mellan skiva och läkt. Detta för att skydda läkten och för att medge rörelser i konstruktionen. Använd remsa med bredd 30 mm i fält och 90 mm i skivfog.



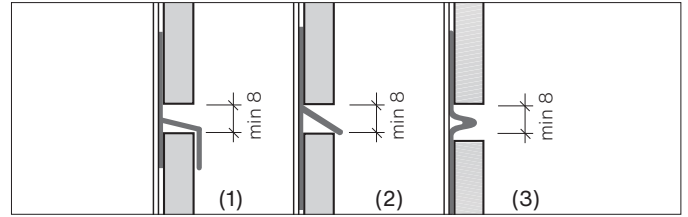
Öppen fog med exponerad gummiremsa.

Horisontalfog

Horisontella fogar förses med foglist.

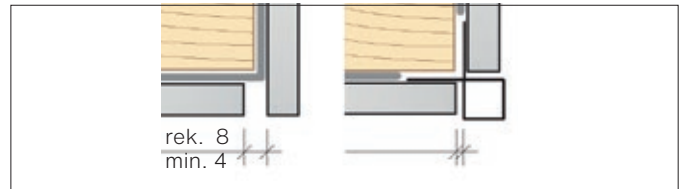
Listens längd ska alltid vara lika lång som fasadskivans horisontalmått

Använd Swisspearl H9x10x35 ALU (1), H10x16x45 ALU (2) eller HV5x40 ALU (3).

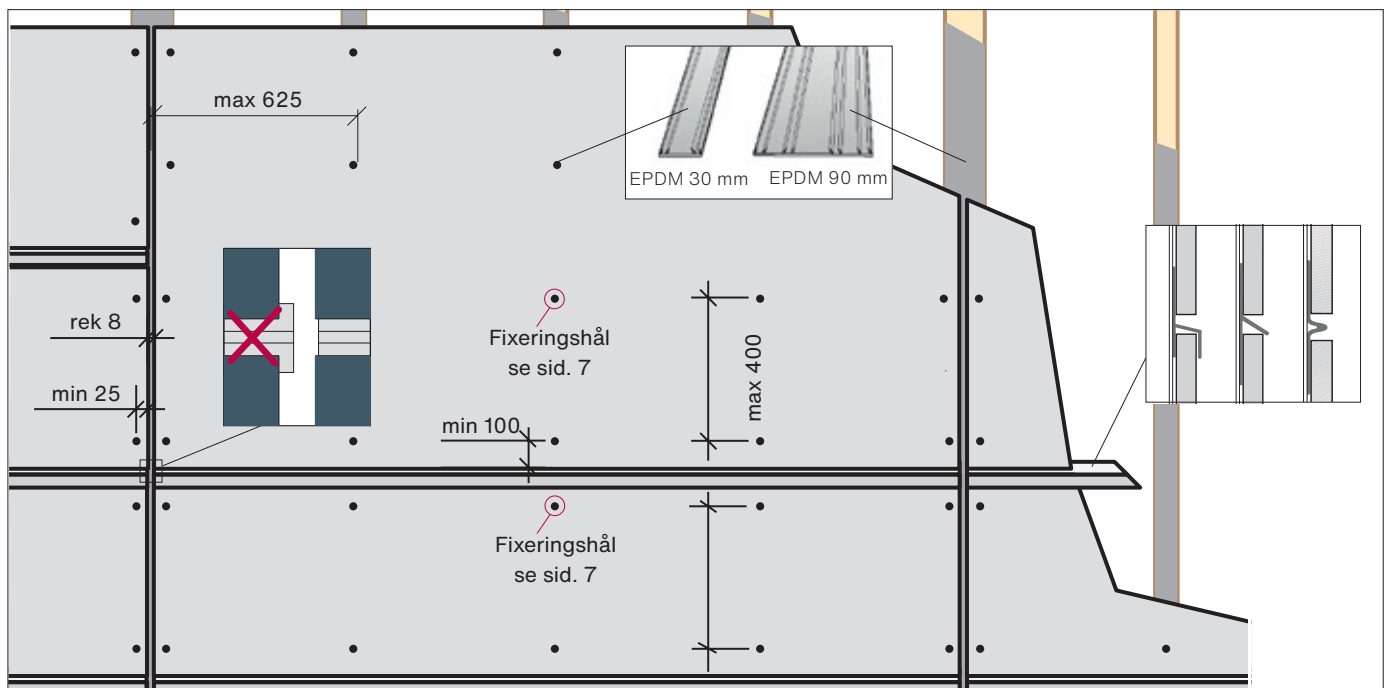


Ytterhörn

Använd Swisspearl EPDM 90 mm och öppen fog alt. ytterhörnprofil Y12x13x33 ALU.

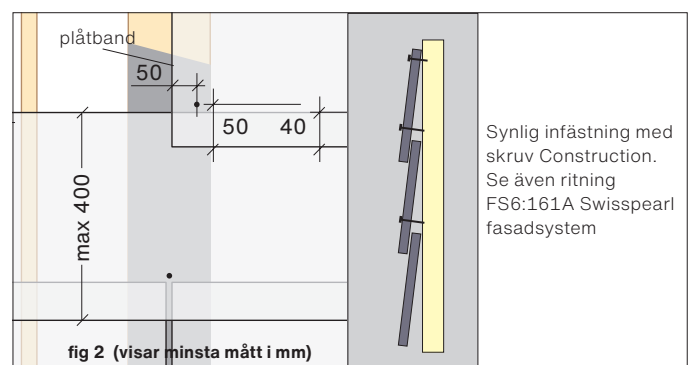
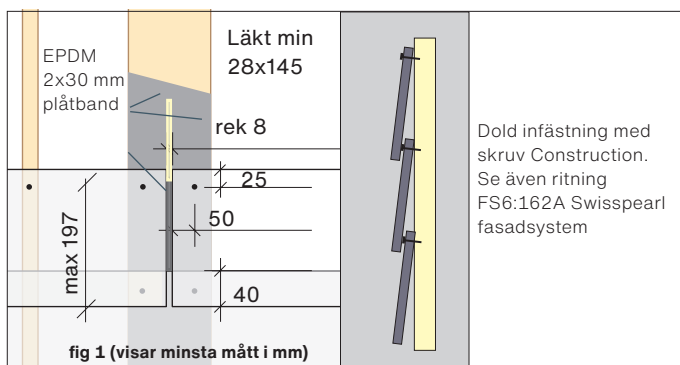


Principritning för vertikalt och horisontellt fasadmontage



Brädformat på klink

Figureorna visar de viktigaste måtten för skivor sågade till brädformat monterade på klink.



Bearbetning av skivan

Sågning och borrning

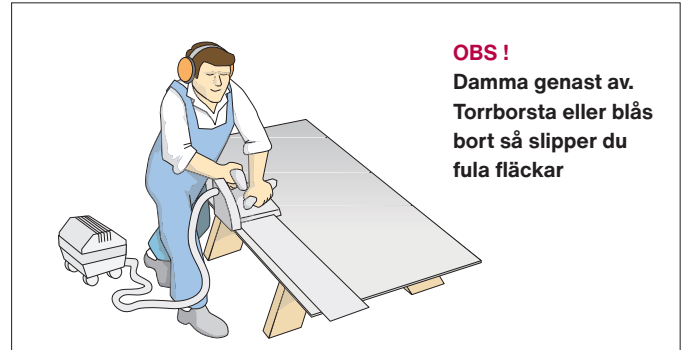
Använd sänksåg t.ex De Walt eller Festo med styrskena och dammsugare. Diamantklinga typ Swisspearl DIA 160/20 rekommenderas. Sågen skall arbeta med högsta varvtal vid bearbetningen. För att dammsugaren skall fungera optimalt så rekommenderas täckplåt samt en offerskiva av fibercement som underlag. Sågdjupet skall vara ca 2 mm djupare än skivtjockleken.

Svängda snitt och större hål kan göras med sticksåg typ Festo med hårdmetallblad. Såga alltid med skivans godsida uppåt.

Håltagning för eldosor eller liknande görs med hålsåg anpassad för tegel, keramik el dyl.



Sågdamm måste omedelbart tas bort från skivan
Dammet kan ge permanenta fläckar



Sänksåg Festo

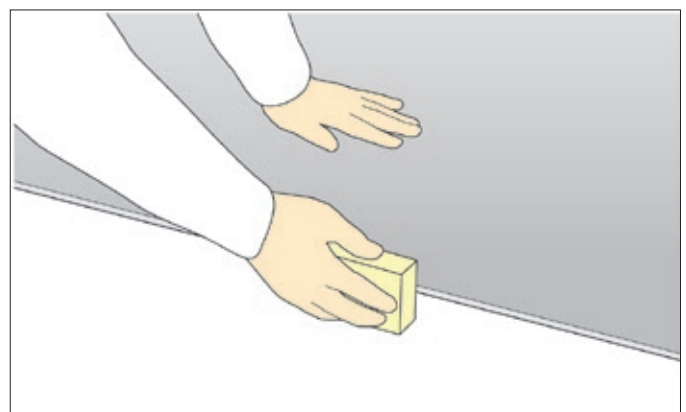


Sticksåg Festo

Slutbehandling



Om skivan kapas på arbetsplatsen ska kanytor gradas med bryne eller sandpapper



Montering

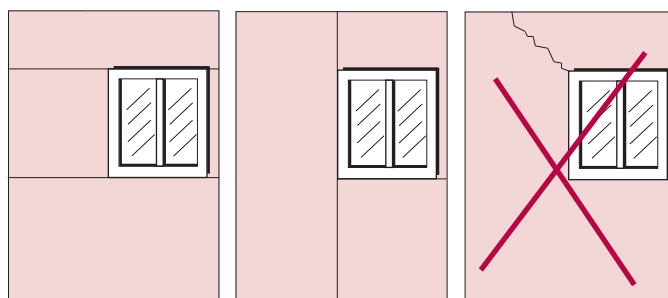
Hål och öppningar i fasaden

Urtag i skivan vid t. ex fönster görs enklast med separata bitar som monteras över och under, eller vid sidan om fönstret.

Innerhörn borrar runda med en 10 mm borrh.

Se också Fasadsystem 1:026

! För stort uttag medför stor risk för sprickbildning



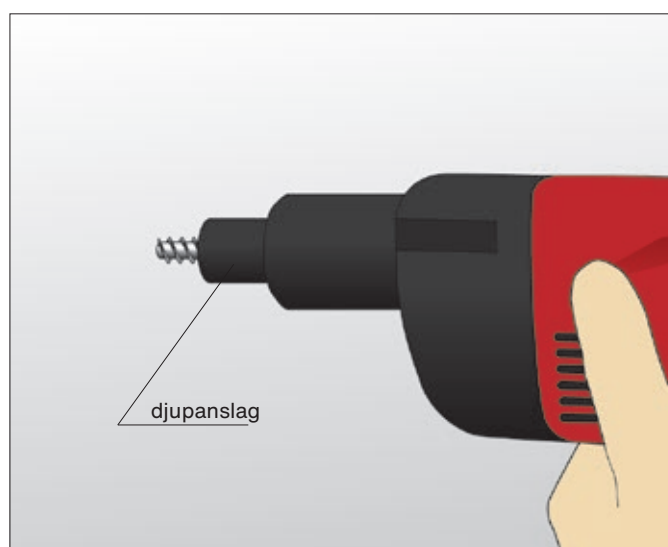
Infästning

Använd Swisspearl Fasadskruv SCR-W 4,5 x 36. Vid vissa montage (Swisspearl Fasadsystem 6) använd SCR-W 4,5x41. Förborra alla infästningspunkter med skarpslipad hårdmetallborrh. Borra från framsidan med stöd under, t.ex en träregel, med ca 1500 r/min. Hålen skall ha diameter 8 mm. Fixeringshål skall ha diameter max 5 mm och placeras i skivans centrum. För detaljer, se Fasadsystem 1, ritning FS1:043.

! Borra en skiva i taget för att undvika damm mellan skivorna

Dammsug eller blås bort damm

Utan förborring: Använd Fasadskruv SCR-WW 4,9 x 38 som är självborrande och hålförstorande. Med t. ex skruvdragare Hilti ST 2500 med djupanslag undviks att skruven dras åt för hårt. Skruven skall dras så att skallen endast ligger lätt an mot skivan.



Att beakta före och efter montering

Generellt rekommenderas montering uppifrån och nedåt och att infästningen påbörjas mitt på skivan. Det minskar risken för skador och underlättar monteringen.

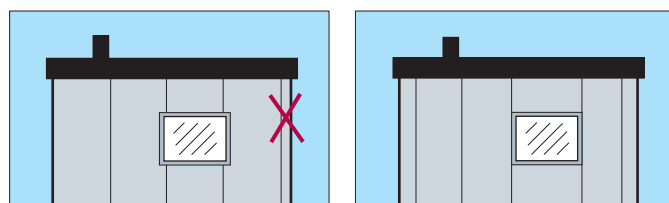
! Läkting och plåtarbeten påbörjas innan skivleverans

Rengöringen av skivorna med kallt eller ljummet vatten tillsammans med ett mildt rengöringsmedel kan göras succesivt vartefter ställning demonteras eller sänks. Tvätta nerifrån och upp och skölj därefter med rikligt med vatten.

Vid stora skivformat rekommenderas att tre personer samarbetar. Distansklossar, vanligtvis 8 mm tjocka, underlättar arbetet.

Vid montering av överlappande skivor "på klink" börja alltid arbetet nedifrån och vidare uppåt på fasaden.

Planera passbitarnas storlek och placering innan montering påbörjas.



Exempel på disposition av fasadskivor och passbitar ur estetisk synpunkt

Ytbehandling

Ytbehandling

Måla skivan efter montering och efter minst 2 veckor i torrt klimat. Skivan behöver acklimatisera sig till den omgivande miljön innan målning.

Använd färger avsedda för fibercementskivor och betong. Följ noggrant färgtillverkarens anvisningar.

Fasadskivan Swisspearl Construction tål alla normala klimatiska påfrestningar och kräver i sig ingen skyddande ytbehandling.

! En obehandlad skiva kan få estetiska avvikelser som flammigheter och utfällningar. Samma problem kan uppkomma om skivorna förmålas innan montering och speciellt om de målas på båda sidor.

Sockelskiva

Används skivorna på hussockel och delvis monterade i mark rekommenderar vi att de lämnas obehandlade. En ytbehandling påverkas då negativt av väta, fukt och frost.



Övrigt

Hälsa och miljö

Fasadskivorna består av cement, cellulosa-fibrer och fint ballastmaterial. En tunn betong helt enkelt. Damm från sågning kan vara irriterande men är inte hälsofarligt. Säkerhetsdatablad och byggvarudeklaration finns på vår hemsida och kan också beställas av oss.

Skivans naturliga innehåll gör att deponi kan ske utan andra restriktioner än vad som gäller generellt.

Hänvisning till annan dokumentation

Nedanstående dokumentation, se www.swisspearl.com

Drift & Underhåll

Säkerhetsdatablad

Byggvarudeklaration

Typlösningar

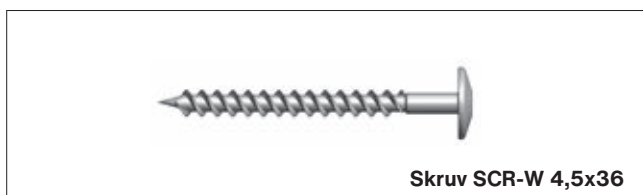
Detaljerade typritningar för våra olika fasadsystem finns att ladda hem på www.Swisspearl.se/Guider och [System/](http://www.Swisspearl.se/System/) Fasadsystem.

Swisspearl Sverige AB marknadsför fibercementskivor tillsammans med system för hållbart byggande och estetiskt attraktiva lösningar för alla typer av hus. Produkterna tillverkas med den senaste tekniken utvecklad ur 100 årig tradition. Skivorna finns hos de ledande återförsäljarkedjorna inriktade på byggproffs. Vår personal är en viktig del i vår helhetslösning, de hjälper till med utbildning och skräddarsyr till perfekt passform i ditt projekt. Du får en unik partner.

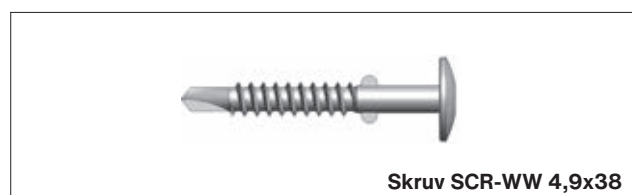
Tillbehör

Swisspearls tillbehör och verktyg är framtagna för att passa till vårt skivsortiment. Tillbehören har samma höga kvalitetskrav och har genomgått samma tester som våra fasadskivor vad beträffar klimatkrav etc.

Vid användning av andra fabrikat kan Swisspearl inte garantera livslängd, passform, färghållning etc.



Lågakullrig, rostfri och pulverlackerad träskruv. Kräver förborring.



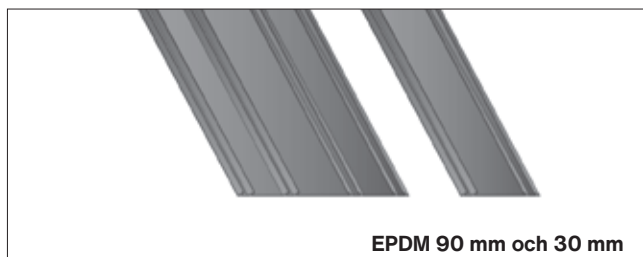
Lågakullrig, rostfri och pulverlackerad träskruv som är självborrande och hålförstorande.



Bits inkluderad i skruvförpackningen.



Skarp slipad hårdmetallborr avsedd för förborring i fasadskiva.



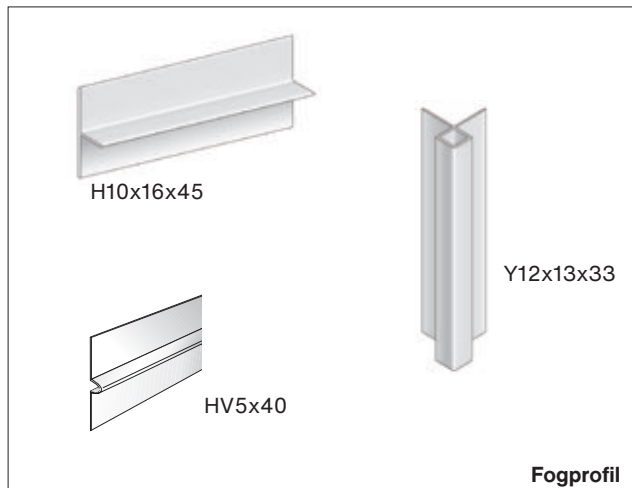
EPDM gummiremsor för montering mellan läkt och skiva.



Sticksågblad för figursågning i Swisspearls fasadskivor



Diamantklinga för kapning av fasadskivor.



Foglister för montering mellan skivor och i hörn.



Swisspearl Sverige AB

Box 42013
126 12 Stockholm
Sweden
+46 (0)8 506 608 00
info@se.swisspearl.com

swisspearl.com