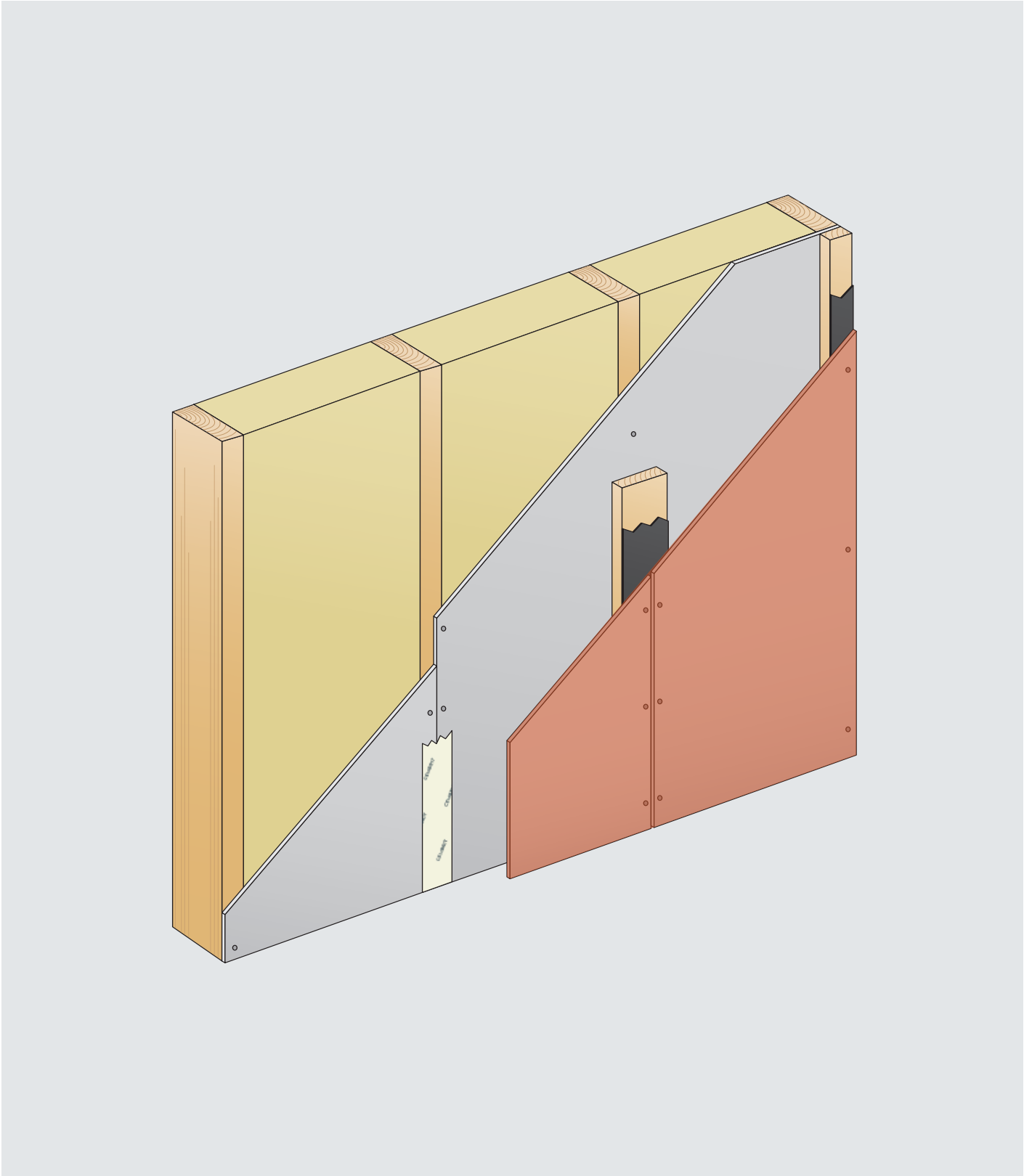


Monteringsanvisning

Windstopper Extreme – vindskydd för lätta väggar



Innehåll

Lagring, hantering och bearbetning	3
Användningsområden	5
Montage med skruv	7
Montage med spik	8
Swisspearl vindskyddssystem	9
Så tätar du fogar i vindskydd	10
Tillbehör	11
Data och övrigt	12

Lagring, hantering och bearbetning

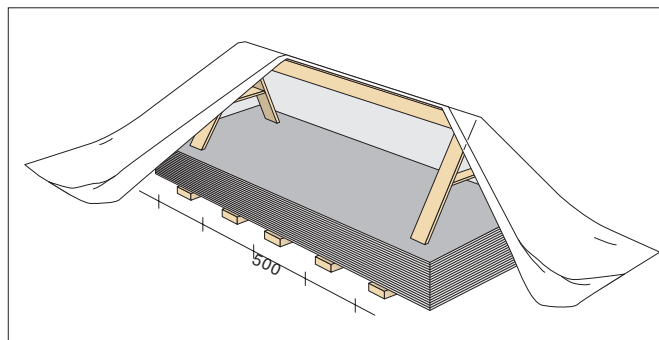
Lagring

Skivorna skall lagras på torrt och plant underlag. Förvara dem liggande på underslag med max c-avstånd 500 mm. Utomhus skall skivorna täckas med presenning för att skyddas mot väta, smuts och mekaniska skador.

Plastemballaget är endast avsett som transportskydd. Kom ihåg att täcka skivorna efter arbetsdagens slut.



Lagra alltid skivorna på plant underlag, under tak eller väderskyddade under presenning med ventilation



Hantering och bearbetning

Vid sågning av raka snitt används styrskena eller en skiva, väl fastspänd. Utprovad utrustning finns i tillbehörs-sortimentet. Vanliga verktyg för trä går bra att använda, tex sticksåg.

Raka snitt

Det är bäst att använda en långsamtgående cirkelsåg med ca 2000 varv/min utrustad med dammsugare. Ställ in klingan ca 10 mm djupare än skivtjockleken.

Använd fintandad klinga med skär av hårdmetall växelvis trapetsslipad/rakslipad eller Swisspearl Sågklinga DIA 160/20 (med diamantklinga rekommenderas max varvtal). Såg, exempelvis Festo eller motsvarande, med styrskena och dammsugare ger bra arbetsmiljö och resultat.

Ritsverktyg kan användas vid kapning av 4,5 mm skivan men kanten blir inte lika skarp som vid sågning.

Svängda snitt eller större hål och mindre urtag

Använd sticksåg med hårdmetallblad. Det går även bra att använda en vanlig fogsvans vid kortare snitt.



Lagring, hantering och bearbetning

Att bära skivan

När man bär skivan bör man vara två och använda hjälpmedel. Skivor ska bäras på högkant så de EJ bryts. Skivbredden 900 mm i tjocklek 4,5 mm gör dock att en person kan hantera skivan ensam.

Montering

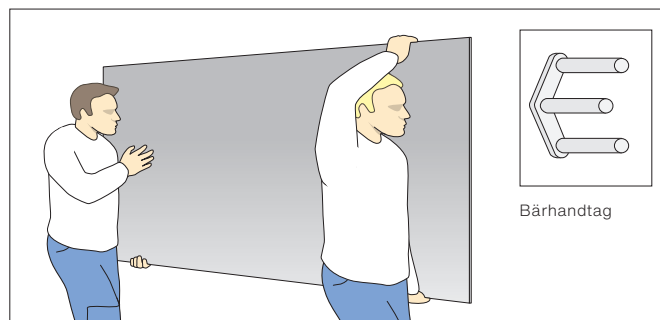
Windstopper Extreme monteras på trä- eller stålreglar. Bakom skivfogar skall stålreglar ha en bredd av minst 40 mm och träreglar minst 45 mm.

Med spik

Använd varmförzinkad pappspik med dimension 2,5-3,1 x 35-38 mm och exempelvis spikverktyg Kartro KD440, KD665RN, Haubold RNCW45 eller motsvarande. Justera skjutverktyget så att spikhuvudet ej tränger in i skivan. När skivorna spikas rekommenderar vi att Windstopper tape 50 mm används.

Med skruv

Använd Swisspearl skruv SCR-S 4,2 x 32 mm. Denna skruv fungerar till både trä och stålreglar. Skruv dras lätt åt, endast till anliggning mot skivytan. Använd gärna skruvdragare med djupanslag. När skivorna skruvas ska Windstopper tape 75 mm används.



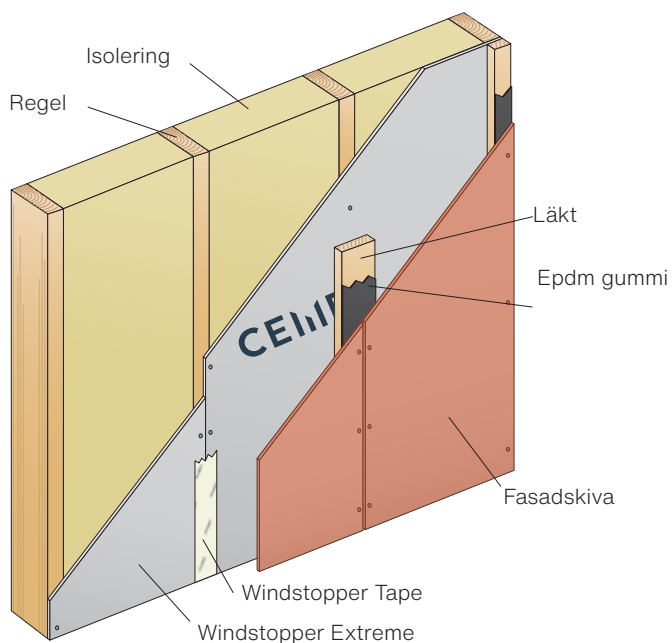
Spikverktyg kan användas

Användningsområden

Vindskydd bakom ventilerad fasad

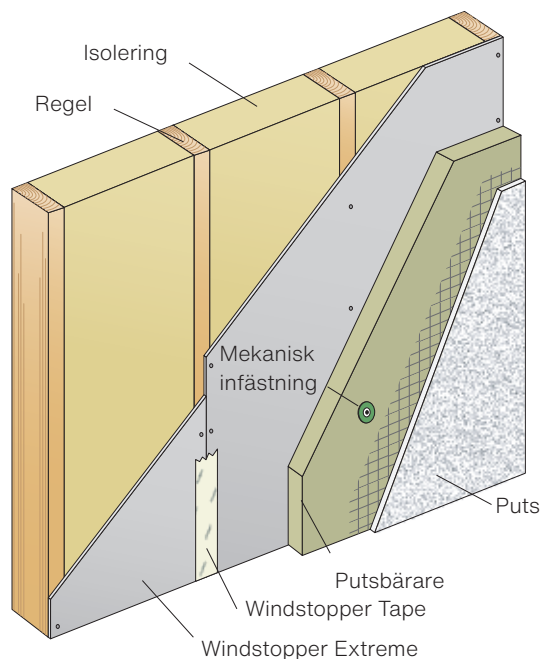
För användning av Windstopper Extreme bakom ventilerad fasad används 4,5 mm eller 9 mm tjock skiva. Skivan kan monteras på stål eller träreglar.

För montering se sid. 5-6.



Vindskydd bakom putsad fasad

För användning av Windstopper Extreme bakom putsad fasad, välj tjocklek 9 mm vid mekaniskt infäst putsbärare.



Användningsområden

Uteluftsventilerad kryppgrund

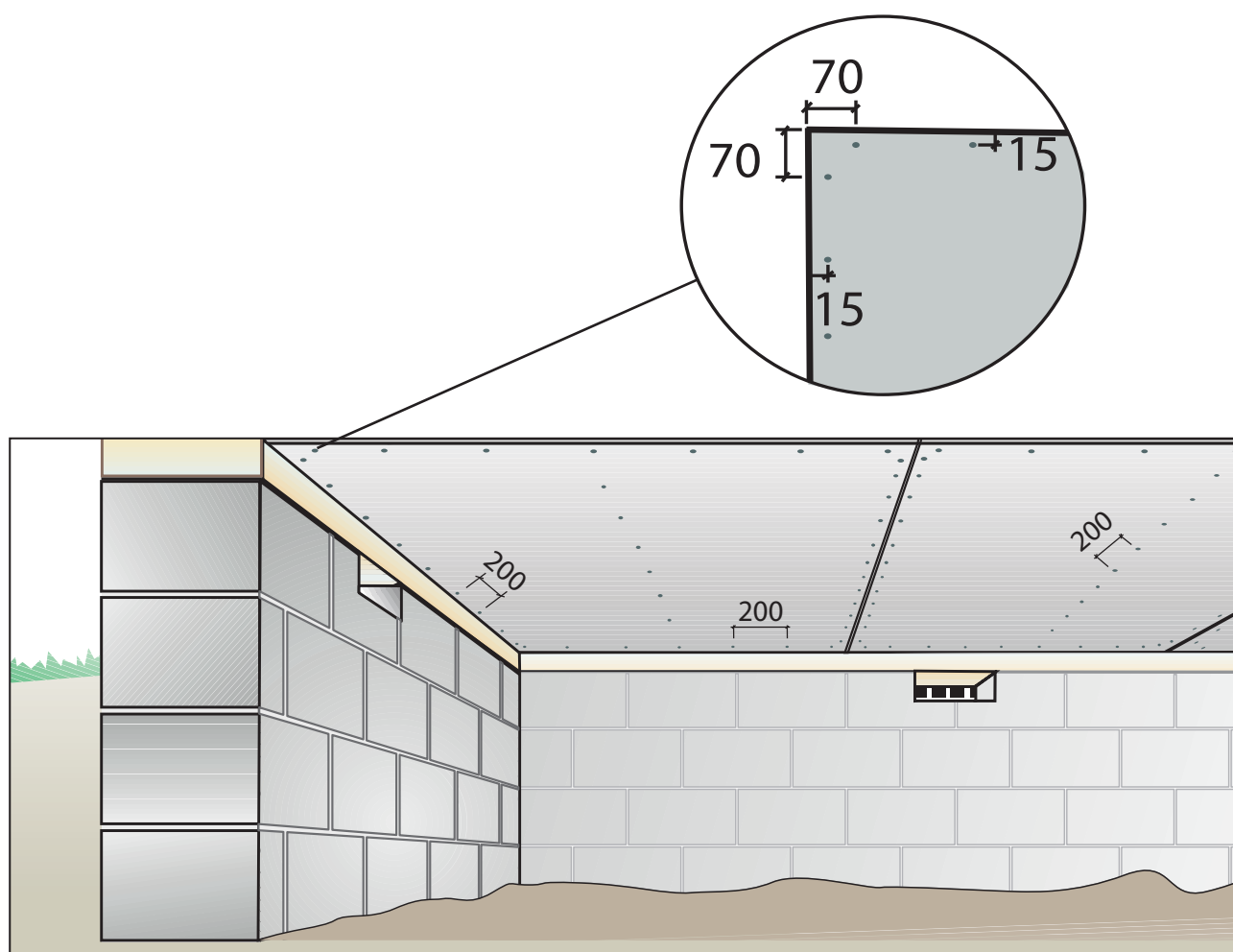
För användning av Windstopper Extreme som blindbotten i kryppgrund välj tjocklek 4,5 eller 9 mm.

Fäst skivorna med Swisspearl skruv SCR-S 4,2 x 32 mm.

Monteras med max c 200 mm i skivkant och skivmitt.

Ej närmare hörn än 70 mm och min 15 mm från skivkant.

Konstruktionen uppfyller ej kravet på skydd mot genomtrampning.



Montage med skruv på trä- eller stålregel

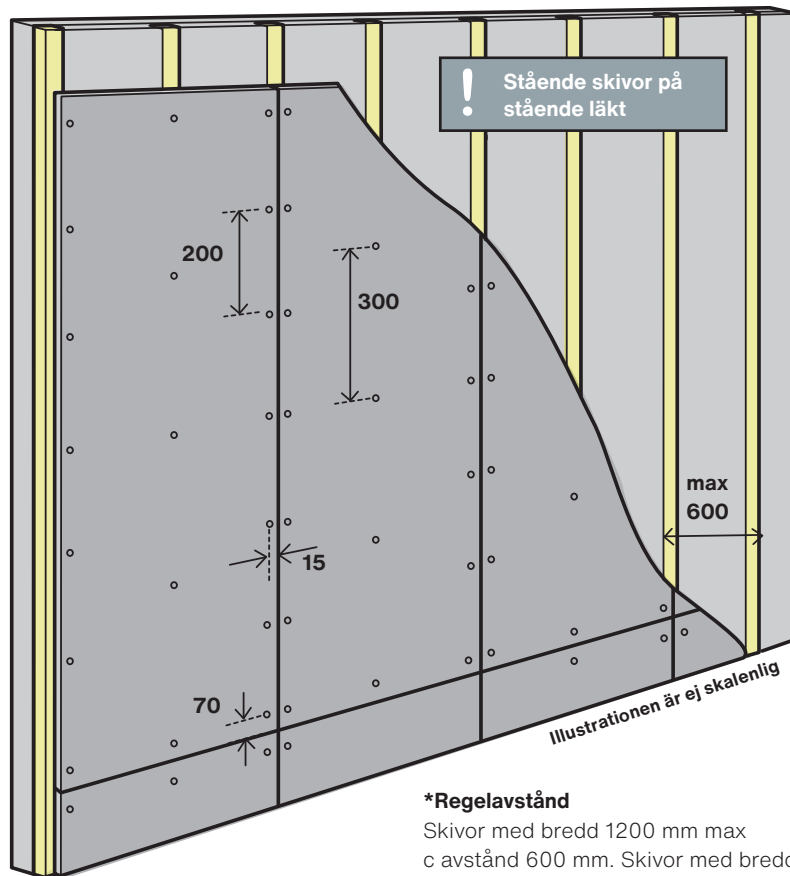
Vertikala reglar

Montera skivorna stående på vertikala reglar.

Fogar

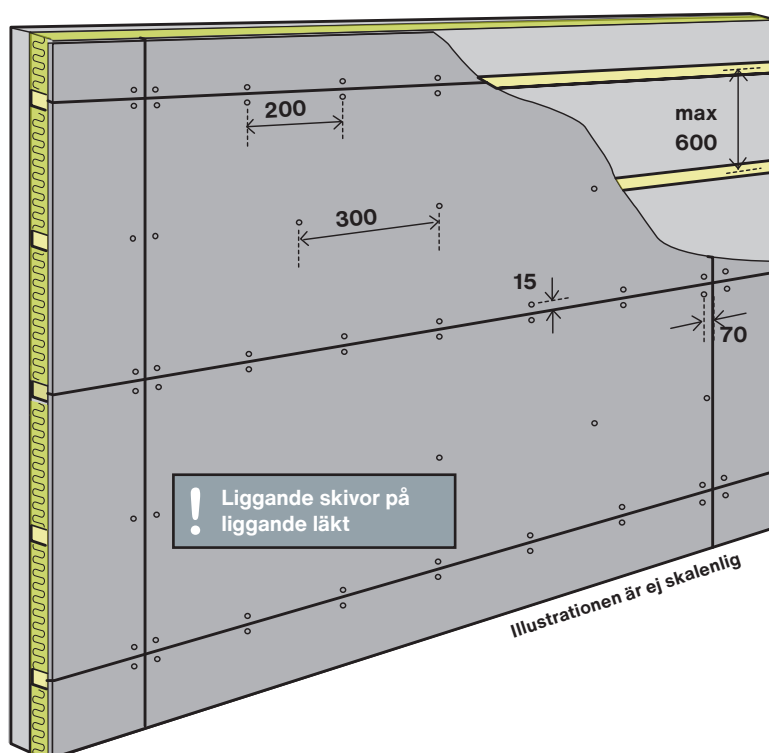
Vid långkanterna monteras skivorna med stum fog väl an mot de vertikala reglarna.

För tape instruktioner av fogar se sid 9.



*Regelavstånd

Skivor med bredd 1200 mm max c avstånd 600 mm. Skivor med bredd 900 mm max c avstånd 450 mm.



Horisontella reglar

Montera skivorna liggande på horisontella reglar.

Fogar

Mot de horisontella reglarna

monteras skivorna med stum fog.

För tape instruktioner av fogar se sid 9.

Montage med spik på träregel

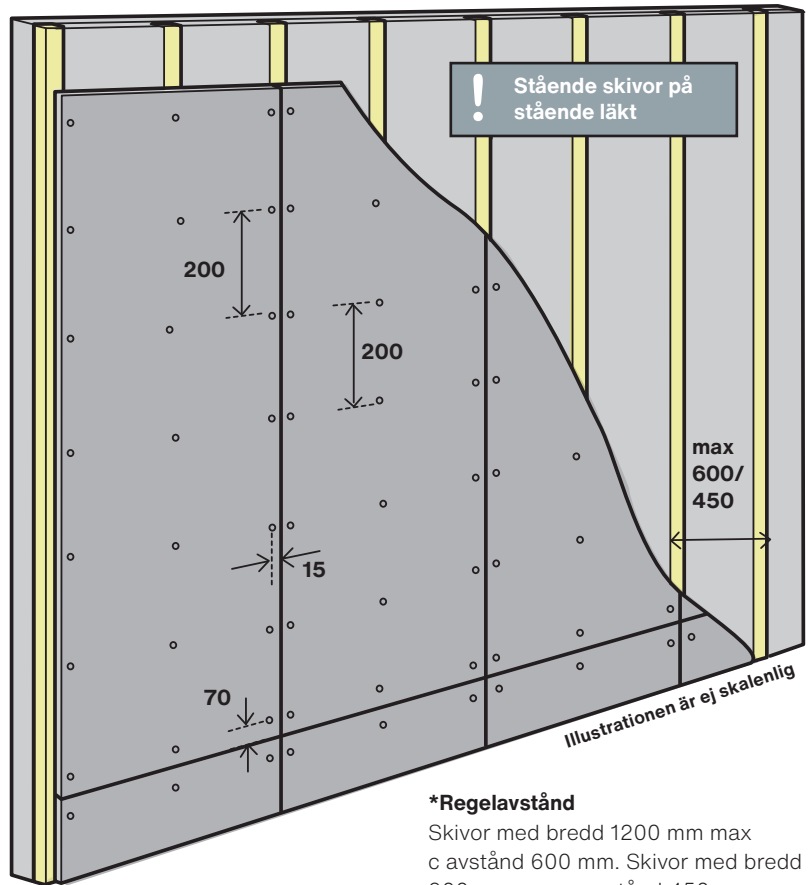
Vertikala reglar

Montera skivorna stående på vertikala reglar.

Fogar

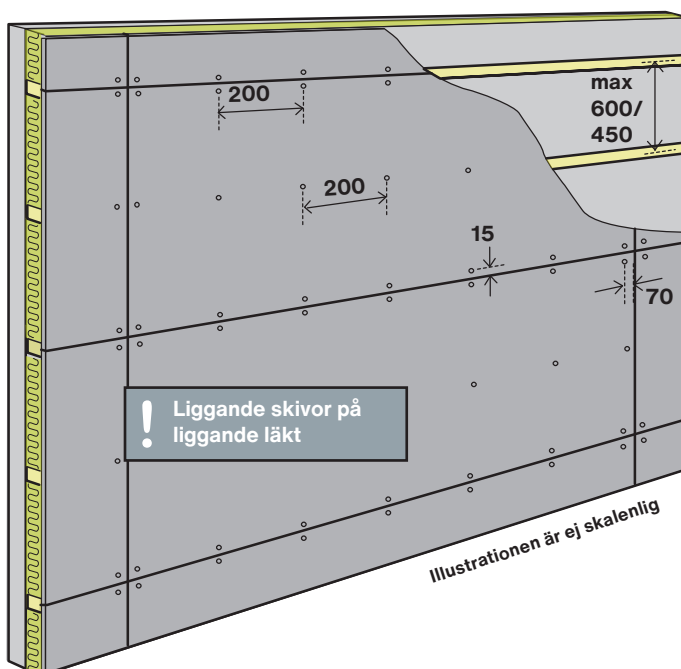
Vid långkanterna monteras skivorna med stum fog väl an mot de vertikala reglarna.

För tape instruktioner av fogar se sid 9.



*Regelavstånd

Skivor med bredd 1200 mm max c avstånd 600 mm. Skivor med bredd 900 mm max c avstånd 450 mm.



Horisontella reglar

Montera skivorna liggande på horisontella reglar.

Fogar

Mot de horisontella reglarna monteras skivorna med stum fog.

För tape instruktioner av fogar se sid 9.

Swisspearl vindskyddssystem

Swisspearl vindskyddssystem

Windstopper Extreme klarar klimatpåverkan under 12 månader som ett vindskydd (enligt gällande byggregler) under förutsättning att aktuell monteringsanvisning följs.

Vid montage av Windstopper kompletteras skivfogarna med Windstopper Tape och även anslutningar mot andra byggelement tätas. Systemet med Windstopper Extreme och Windstopper Tape ger en vind- och vattentät fasad i max 12 månader, därefter måste det permanenta fasadmaterialet monteras.

OBS!

Windstopper Extreme kan inte användas som permanent fasadmaterial enligt Swisspearls riktlinjer på swisspearl.com.

Vindtätt och vattentätt

Montering med Windstopper Tape Windstopper monteras med Windstopper Tape i samtliga fogar.

Det blir ett vindtätt och vattentätt vindskyddssystem som har testats och godkänts av SINTEF avseende vind och vattentäthet se Tekniskt godkännande certifikat 20411. www.sintefcertification.no/product/index/3071/tg_20411

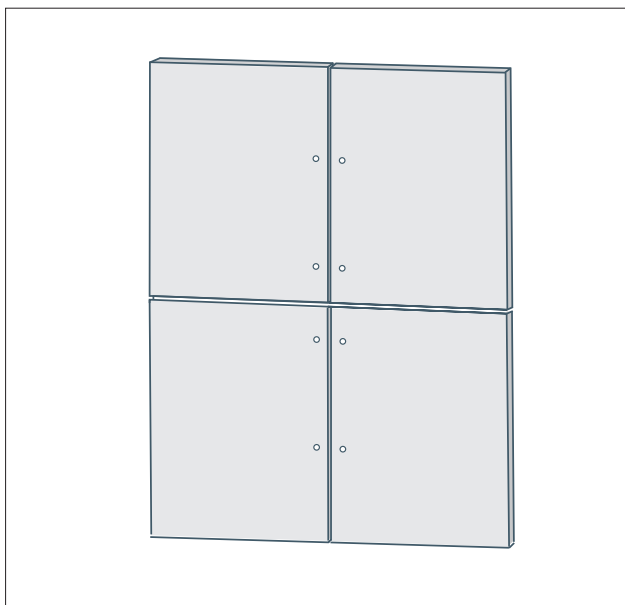
*Vid användande av Tejp från annan leverantör gäller ej Swisspearls garantier.

Så tätar du fogar i vindskydd

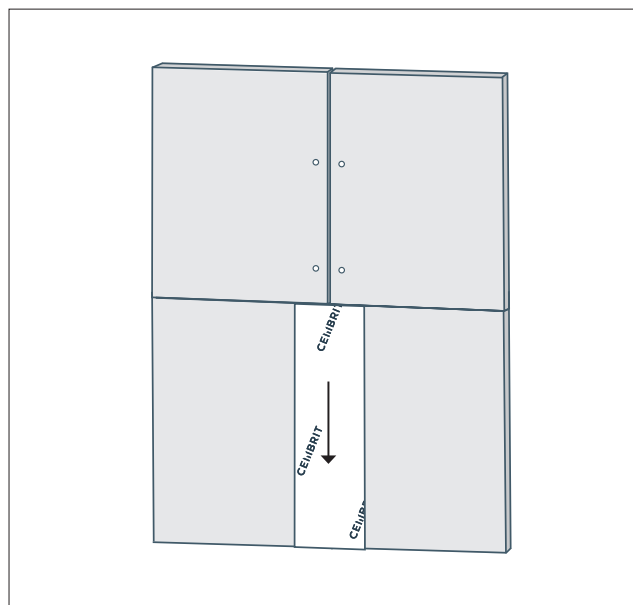
Tejning av skivfog

För att vindskyddet ska kunna var oinklätt i 12 månader krävs tejning med Windstopper Tape över fogarna. Tejningen utförs i 3 steg enligt nedan.

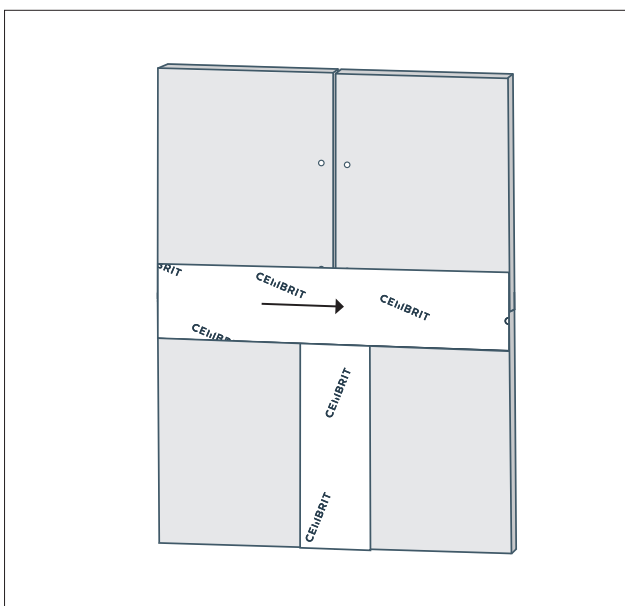
Vid skarvning av tejen ska den överlappa ca 25-35 mm, dvs halva tejbredden. Vid längre bitar avlägsnas skyddsfolien efterhand, fäst och rulla ut samtidigt som skyddsfolien dras av. Med eftertryck över tejen uppnås bästa möjliga vidhäftning.



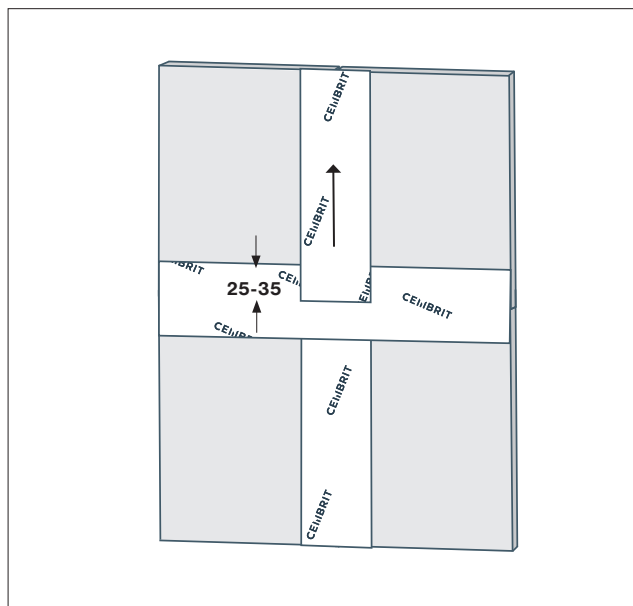
Skivmontage med skruv/spik mot regel.



1. Klipp av lämplig längd och ta bort skyddsfolien. Fäst tejen noggrant mot skivfogen med tryck från mitten av tejen ut mot kanterna.



2. Fäst nästa tejp över horisontalfogen och över första tejpmontaget.



3. Avsluta med att tejpna med 25-35 mm överlapp över tidigare tejning och längs hela fogen.

Tillbehör



Swisspearl skruv

Swisspearl skruv SCR-S 4,2x32 mm för stål- och träreglar. Philipsspår med brickhuvud ytbehandlad för korrosionsklass C4.

Åtgång:

Skiva 900 mm bredd, 17-20 st/m²

Skiva 1200 mm bredd, 14-16 st/m²



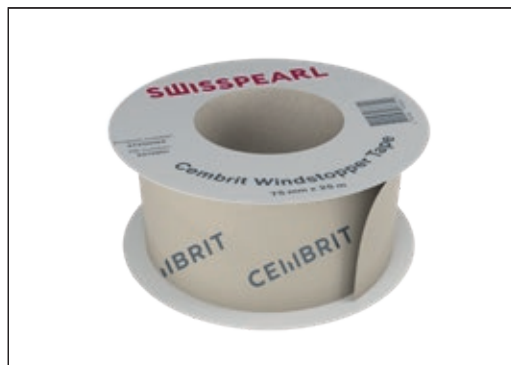
Ritsverktyg

Arbetsmiljö

Det finns inga farliga ämnen i Swisspearlskivorna. Emissionsprover visar att de inte ger ifrån sig några farliga gaser.

Säkerhetsdatablad

Se vår hemsida www.swisspearl.com



Windstopper Tape

75 mm tape för tätning av fogar då skivan skruvats.
50 mm tape för tätning av fogar då skivan spikats.

Åtgång:

skiva 900 bredd ca 1,2 m/m².

skiva 1200 bredd ca 1,5 m/m².

Förvaring & Hållbarhet

Förvaras vid 16 °C - 25 °C och 40-65% r
relativ fuktighet i originalförpackningen.
Windstopper Tape kan lagras upp till 24 månader
efter produktion. Produkten får inte utsättas för
direkt UV-strålning under lagring

UV-beständighet

Tejpen kan utsättas för solljus i maximalt 12 månader.

Data och övrigt

Data

Artikelkod	Format mm	Tjocklek mm	Vikt kg/m ²	Vikt kg/st	Förpackning	
					st/pall	m ² /pall
451000038	1200 x 2700	4,5	7,6	24,6	70	226,8
451000043	900 x 2700			18,5		170,1
451000039	1200 x 3000			27,4		252,0
451000010	1200 x 2700	9	13,5	43,7	40	129,6
451000011	900 x 2700			32,8		97,2
451000027	1200 x 2700			48,6		35

Övrigt

Friskrivning

Innehållet i denna publikation och övrig information som delgivits användaren beträffande Swisspearls produkter är baserad på Swisspearls erfarenheter, kunskaper och tilltro. Oavsett vad som orsakats av yttre faktorer som faller utanför Swisspearls vetskap och kontroll och som kan påverka användandet/funktionen av produkten medför detta inget garantiåtagande eller indirekt ansvar. Swisspearls dokument är en fortlöpande förbättringsprocess och därför förbehåller vi oss rätten till löpande ändringar utan avisering. Färger och textur kan upplevas olika beroende på ljus- och väderförhållanden. Med tanke på detta och begränsningar i tryckteknik så kan färgerna i dokumentet variera. Vänligen säkerställ att du har den senaste versionen av denna trycksak genom att jämföra datumet med den aktuella versionen som finns på vår hemsida. Vid tveksamheter kontakta Swisspearl Sverige AB.

Garantier

Garantier lämnas enligt "Allmänna bestämmelser för köp av varor till yrkesmässig byggverksamhet – ABM07"

Swisspearl Sverige AB marknadsför fibercementskivor tillsammans med system för hållbart byggande och estetiskt attraktiva lösningar för alla typer av hus. Produkterna tillverkas med den senaste tekniken utvecklad ur 100 årig tradition. Skivorna finns hos de ledande återförsäljarkedjorna inriktade på byggproffs. Vår personal är en viktig del i vår helhetslösning, de hjälper till med utbildning och skräddarsyr till perfekt passform i ditt projekt. Du får en unik partner.

Produkterna i Minerit concept finns hos ledande byggmaterialhandlare.

ISO 9001:2008
 ISO 14001:2004
 OHSAS 18001:2007
 EPD ISO14025 EN 15804



Swisspearl Suomi Oy, P.O. Box 46, 08681 LOHJA
 Finland
 DoP: 015/DoP/20160210

EN 12467:2012, NT A3 I
 EN 13501-1, A2-s1, d0
 EN 13501-2 (9 mm), K1 10 & K2 10



Swisspearl Sverige AB

Box 42013
126 12 Stockholm
Sweden
+46 (0)8 506 608 00
info@se.swisspearl.com

swisspearl.com