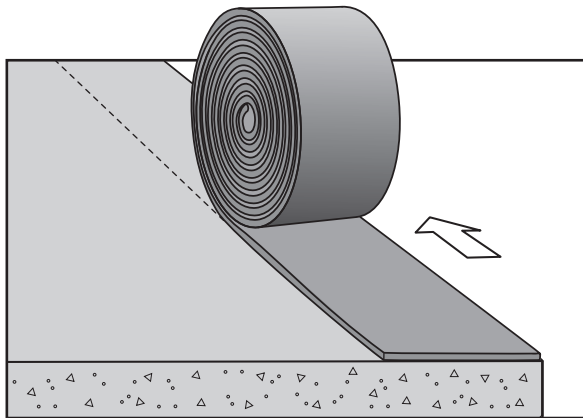


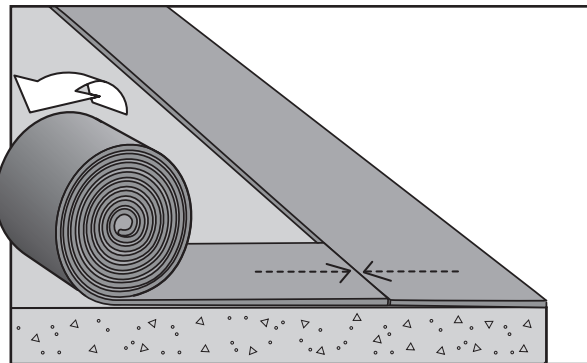


Monteringsanvisning T-Syll

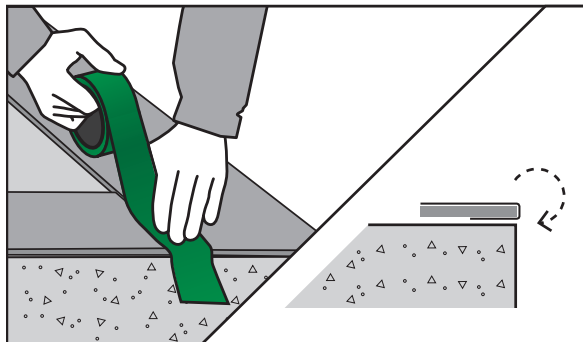


Se till att grunden är plan, jämn och väl rengjord. Ta bort ojämnheter och lösa rester. Lägg därefter ut syllisoleringen med start i ett hörn.

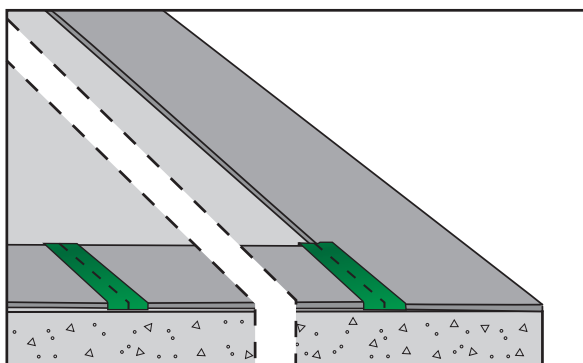
Syllisoleringen fixeras mot underlaget med godkänd häftmassa, dubbelhäftande butylband eller sparsam spikning med stålspik genom foamdelen (klämd mellan grund och syll).



Den slutliga syllisoleringen skall avslutas (skarvas) och möta startremsans ända. Kortsida mot långsida. Eventuella tvärskarvar utförs lika tvärt (kortsida mot kortsida).



Alla skarvar (tvär som avslut) skall tejpas med Tätningstejp T-Flex. Tejningen sker längs och över skarvlinjen samt över ytterkanten ner och in under syllremsan minst 4 cm. Tryck fast tejpens jämnt.



Syllisoleringen skall med korrekt utförda skarvar bilda ett helt fuktätande skikt mellan grund och syll såväl som lufttätande utifrån kant och in under syll.

2011-06-25