



MONTERINGSANVISNING

SMARTPANEL DEKOR

Smartpanel Dekor er en vakker og nostalgisk panel med tydelig penselstrøk, noe som gir panelen en meget flott overflate. Du kan velge blant flere delikate farger. Alle fargene finnes i profilene Perle, Skygge og V-fas.

Fordeler med Smartpanel Dekor

- Enkel og rask montering
- Produsert i MDF som har liten bevegelse
- Unngår sprekk i skjøtene
- Monteres rett på eksisterende vegg
- Bygger kun 6 mm
- Skjult spikring
- Ingen kvister som må sparkles/lakkes
- UV lakk beskytter overflaten mot riper

Obs! Viktig før montering!

Smartpanel Dekor er produsert for nordiske forhold og det er viktig å undersøke / måle luftfuktighet i rommet. Denne skal alltid være mellom RF 35-65 % (klimaklasse 1). For lav eller for høy luftfuktighet kan over tid føre til krymping eller svelling av platene. Slike skader vil ikke være reklamasjonsberettiget. Videre er det viktig at veggpanelen blir akklimatisert i det rommet (18-20°C) det skal monteres i min. 48 timer før installasjon.

Før montering er det viktig at du undersøker platene for eventuelle synlige feil og mangler. Plater med synlige feil/mangler må ikke monteres. Krav basert på åpenbare defekter er ugyldige etter installasjon av produktet. I tilfelle problemer eller usikkerhet skal du henvende deg til forhandleren din.

Smartpanel Dekor kan monteres i alle rom unntatt våtrom. Smartpanel Dekor må ikke monteres i rom med lengde over 10 meter uten at det legges inn ekspansjonsfuger. Platene skal lagres på tørt og fast underlag.

Smartpanel Dekor egner seg ikke i våtrom.

Akklimatisering

All støpe- og pussearbeider må være avsluttet i god tid (min. 14 dager), og bygget må være oppvarmet og ventilert før veggpanelen skal monteres. Temperaturen skal være over 18-20 °C og luftfuktighet mellom RH 35- 65 %. Platene skal akklimatiseres og luftes på arbeidsplassen 2-3 dager før monteringen.

Til montering trenger du

- Sag
- Hammer, krampe-/spikerpistol eller batteridrill
- Vater
- Blyant
- Kramper, spiker eller spesial skruer
- Smartpanel Akrylfugemasse

Platene festes med følgende festemateriell:

Kramper: Benlengde min. 35 mm, 10- 11 mm rygg, c/c 150 mm

Spiker: Varmforsinket firkantstift 1,7 / 35, c/c 250 mm

Skruer: Bk 3,0 / 3,0 x 35 mm eller tilsvarende

Lim: Monterings-/settlim av type MS- polymer eller tilsvarende

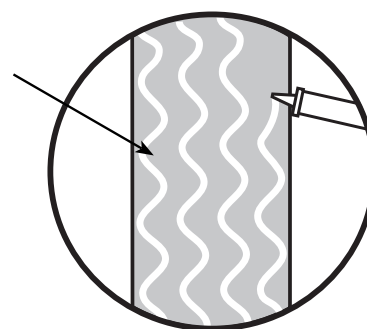
MONTERING AV SMARTPANEL DEKOR

Smartpanel Dekor monteres direkte på eksisterende vegg av spon eller andre trematerialer, eller på vegg av gips, mur eller puss. Veggpanelen kan monteres enten stående eller liggende. Materialet på eksisterende vegg må være jevnt, fast og fritt for smuss og fett. Not og fjærsystemet er spesielt utviklet for å skape et flott resultat, da spiker skjules.

Ved bruk av lim for montering på betongvegg, benyttes Bostik eller Casco for betong. Om ønskelig kan det i klikkprofilen påføres en tynn streng med fugemasse på tykkelse med en fyrstikk. Fugestripen legges på i overkant av fjæra. Dette vil forsterke skjøtene, og gi ekstra beskyttelse mot fuktighet ved vask og lignende. Begynn i et hjørne med fjær vendt inn mot hjørnet (kapp evt. av fjæren for en penere sammenføyning i hjørnet). Første plate må vattres opp for å få rett vegg.

Påfør monteringslim som f.eks. Settlim/MS-polymer/Super Fix/ Konstruksjonslim/Super 7, eller tilsvarende på baksiden av platene som vist på tegningen. Monteringslimet påføres jevnt over hele platen i S-formasjon med ca 20 cm avstand. Det skal påføres minimum 3 fugestriper pr. plate/bredde, og fugestripene må minimum være 5 mm tykke. Forbruk ca 1 tube monteringslim til 2 plater, men dette vil variere noe i forhold til underlaget platene skal monteres på.

Minimum 5 mm tykkelse på fugestripene.



Platene skal spikres langs gulv/tak, som senere skal skjules med lister. Sørg for å presse platene godt på plass, deretter skal det spikres i noten med 20-25 cm avstand. Hvis du bruker spikerpistol, justeres trykket nøye slik at du ikke skader platene ved innskyting av spiker. Platene skal spikres langs gulv/tak, som senere skal skjules med lister. Beregn 5 mm ekspansjonsfuge mot gulv/tak, alle innvendig/utvendig hjørner skal ha min. 2 mm ekspansjonsfuge. I hjørnesammenføyning kan det brukes Smartpanel Akrylfugemasse i samme farge som platene leveres i. Det anbefales å bruke innvendig og utvendig hjørnelister (Smart flexilister) som skjuler spikerslagene.

MDF kan sages med vanlig håndsag/elektrisk sag, og spikres uten forboring som vanlig tre.

Maling

Ved overmaling/vedlikehold skal alt av støv og smuss fjernes fra veggpanelen. Vask alltid veggpanelen med fettløselig vaskemiddel før overmalingen starter. I tillegg matt overflaten med et fint sandpapir (180-220). Mal 2 strøk med vannbasert/oljebasert akrylmaling beregnet for interiør. Bruk kost eller rulle. Grunning vil gi et penere resultat og bedre vedheft. Ved små skader/reparasjoner anbefaler vi Smartpanel Flekkmalning til overmaling.

Maling: Vannbasert acrylat med UV topp, glansgrad 20.

NB! Noe fargeavvik kan forekomme ved blanding etter NSC kode.

Ved små skader/reparasjoner anbefaler vi Smartpanel Flekkmalning til overmaling.

Tips:

Smartpanel Dekor kombinert med enten profilerte eller glatte Smartlister langs gulv og tak, rundt dører eller vinduer, gir virkelig en flott og moderne vegg. Listene er produsert i MDF- materiale som gir en jevn, pen overflate. Overflaten er i Egghvit (S 0502-Y) og kan enkelt overmales hvis ønskelig. Smart Flexilist leveres i flere farger.

Smartpanel Dekorplatta är en vacker och nostalgisk panel med tydliga penseldrag, något som ger panelen en mycket vacker yta. Du kan välja bland flera delikata färger. Alla färgerna finns i profilerna Pärla och Skugga.

Fördelar med Smartpanel

- Enkel och snabb montering
- Tillverkad i MDF som har liten rörlighet
- Dolda spikar, undgår sprickor i skarvarna
- Monteras direkt på befintlig vägg/reglar
- Bygger endast 6 mm
- Inga kvistar som måste spacklas/lackas
- UV-lack som skyddar ytan mot repor

Obs! Viktigt före montering!

Smartpanel Dekor är tillverkad för nordiska förhållanden och det är viktigt att undersöka/mäta luftfuktigheten i rummet. Denna skall alltid vara mellan 35-65 % relativ luftfuktighet (klimatklass 1). För låg eller för hög luftfuktighet kan med tiden leda till att skivorna krymper eller sväller. Sådana skador är inte reklamationsberättigade. Dessutom är det viktigt att väggpanelen blir aklimatiserad i det rum (18-20°C) den skall monteras i minst 48 timmar före installationen. Innan monteringen är det viktigt att man undersöker skivorna för eventuella fel eller brister.

Skivor med synliga fel och brister får inte monteras. Krav baserade på uppenbara defekter är ogiltiga efter installation av produkten. Om du har problem eller är osäker skall du vända dig till din återförsäljare. Smartpanel kan monteras i alla rum med undantag för våtrum. Smartpanel får inte monteras i rum som är längre än 10 meter utan att man lägger in expansionsfogar. Skivorna skall lagras torrt och på ett fast underlag.

Smartpanel Dekorplatta är inte lämpligt att använda i våtrum.

Aklimatisering

Alla gjut- och putsarbeten måste vara avslutade i god tid (minst 14 dagar) och byggplatsen måste vara uppvärmd och ventilerad innan väggskivorna monteras. Temperaturen skall vara 18-22°C och luftfuktigheten mellan 35-65 %. Skivorna skall aklimatiseras och luftas på arbetsplatsen 18-20°C 2-3 dagar före monteringen.

Till montering behövs:

- Såg
- Hammare, häft-/spikpistol och skruvdragare
- Vattenpass
- Blyertspenna
- Klammer, spik, specialskruv eller lim
- Smartpanel Akrylfogmassa

Skivorna fästs med följande:

Klammer: Benlängd min. 35 mm, 10 - 11 mm rygg, c/c 150 mm
Spik: Varmförsinkad fyrkantstift 1.7 / 35, c/c 25 mm
Skruv: Bk 3,0 x 3,0 / 35 mm eller motsvarande.

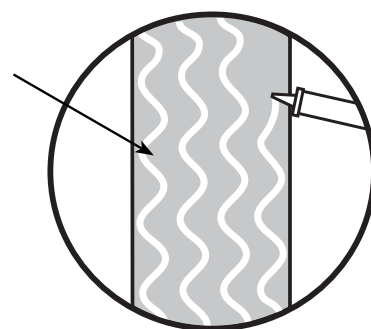
MONTERING AV SMARTPANEL

Smartpanel Dekorplatta monteras direkt på befintlig vägg av spån eller andra trämaterial, eller på vägg av gips, mur eller puts. Väggpanelen kan antingen monteras stående eller liggande. Materialet i den befintliga väggen måste vara jämnt, fast och fritt från smuts och fett. Not och spont-systemet är särskilt utvecklat för att skapa ett vackert resultat, då spikarna döljs.

Vid användning av lim för montering på betongvägg, används Bostick eller Casco för betong. Om så önskas kan man lägga en tunn sträng (tjock som en tändsticka) med fogmassa i klickprofilen. Fogsträngen kan läggas på spontens överkant. Detta förstärker skarvarna och ger extra skydd mot fukt vid tvätt och liknande. Börja i ett hörn med sponten vänd in mot hörnet (kapa ev. av sponten för att få en finare sammanfogning i hörnet). Den första plattan bör sättas upp med vattenpass.

Lägg på ett monteringslim som t.ex. sättlim/MS-polymer/Super Fix/Konstruktionslim/Super 7, eller motsvarande på baksidan av plattorna så som visas på illustrationen. Monteringslimmet läggs på jämnt över hela plattan i S-formade strängar med cirka 20 cm avstånd. Lägg på minst 3 fogsträngar per platta/bredd, och fogsträngarna skall vara minst 5 mm tjocka. Förbruka c:a 1 tub till 2 plattor, men detta skall vara i förhållande till underlaget som plattorna skall monteras på.

Minst 5 mm tjocklek på fogsträngen.



Plattorna skall spikas längs golv/tak, som senare döljs med lister. Var noga med att pressa plattorna ordentligt på plats, därefter spikar man i noten på 20-25 cm avstånd. Om du använder spikpistol ställer man in trycket så att man inte skadar plattorna när spikarna skjuts in. Plattorna skall spikas längs golv/tak, som senare döljs med lister. Planera 5 mm expansionsfog mot golv/tak, alla invändiga/utvändiga hörn skall ha minst 2 mm expansionsfog. I hörnsammanfogningarna kan man använda Smartpanel Akrylfogmassa i samma färg som plattorna levereras i. Vi rekommenderar att invändiga och utvändiga hörnlister används (Smart flexilister) som döljer spikslagen. MDF kan sågas med vanlig handsåg/elektrisk såg, och spikas utan förborring som vanligt trä.

Målning:

Vid övermålning/underhåll skall allt damm och smuts avlägsnas från väggpanelen. Tvätta alltid panelen med fettlösligt rengöringsmedel innan övermålning. Dessutom skall ytan mattas med ett fint sandpapper (180-220). Måla alltid två lager med vattenbaserad/oljebaserad akrylfärg för inomhusmålning. Använd pensel eller rulle. Grundmålning är fördelaktigt, det ger ett finare resultat och bättre vidhäftning. Vid små skador/reparationer rekommenderar vi Smartpanel Bättringsfärg.

Färg: Vattenbaserad akryl UV topp, glansgrad 20.

Obs! Vissa färgavvikelse kan förekomma vid blandning enligt NSC kod. Vid små skador/reparationer rekommenderar vi Smartpanel Bättringsfärg för målning.

Tips:

Smartpanel Dekorplatta i kombination med antingen profilerade eller släta Smartlister längs golv och tak, runt dörrar och fönster, ger verkligen en snygg och modern vägg. Listerna är tillverkade av MDF-material som ger en jämn, fin yta. Ytan är i Äggvit (S 0502-Y) och kan enkelt målas över om så önskas. Smart Flexilist levereras i flera färger.



MONTERINGSANVISNING

SMARTPANEL DEKOR