



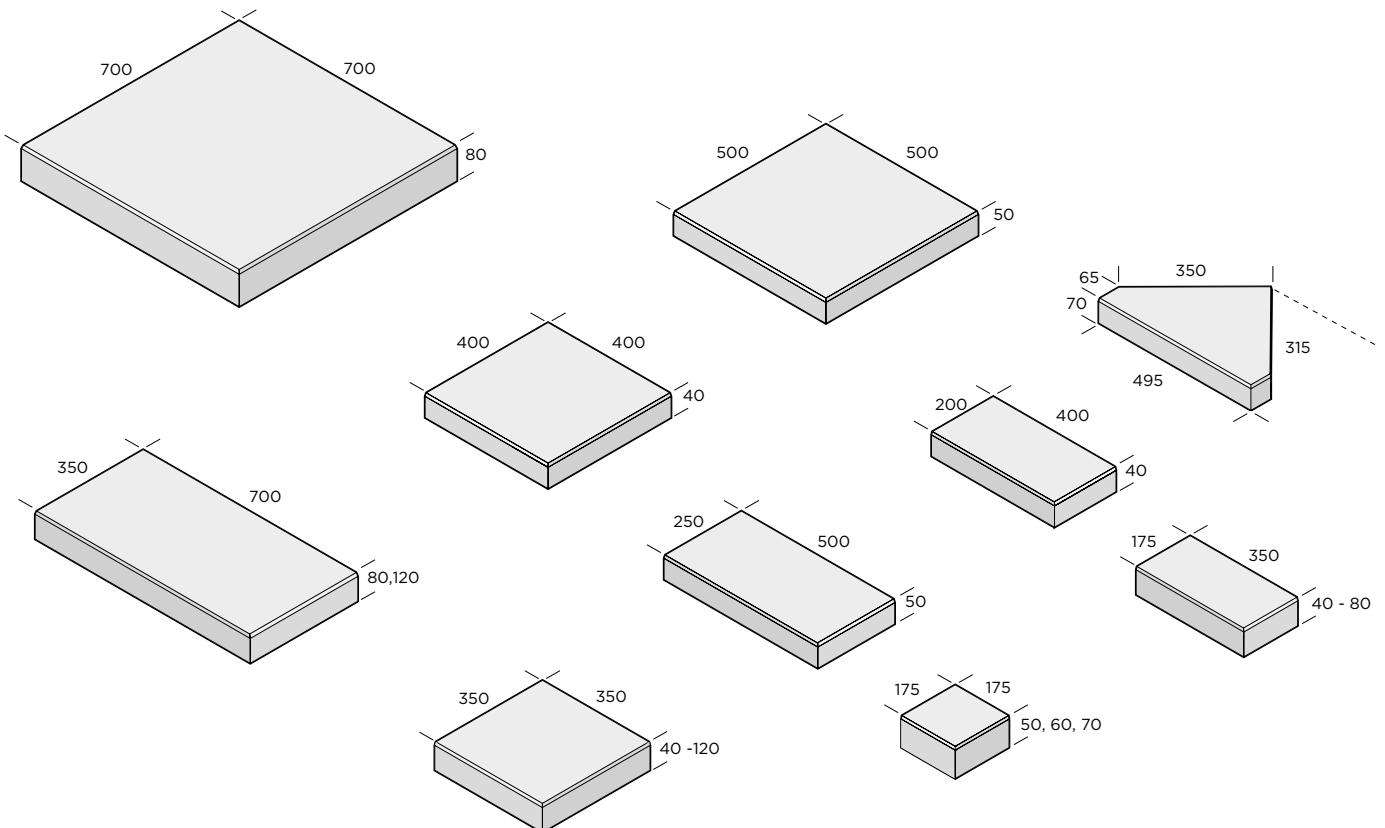
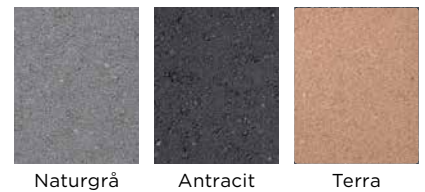
S:T ERIKS

SVERIGES STEN- OCH BETONGPARTNER

PRODUKTDATABLAD

Klassikplattan

Den släta betongplattan Klassik är ett suveränt system och är en klassiker inom svensk stadsbyggnad. Sitt diskreta utseende, plana yta och användbara form har gett den en självklar topplacering för markbeläggning av offentliga miljöer. I systemet ingår många format och tjocklekar som gör det möjligt att tillgodose varje önskemål på t ex hållfasthetskrav eller mönstervariation.



Produktdata nästa sida ►



S:T ERIKS
SVERIGES STEN- OCH BETONGPARTNER

PRODUKTDATABLAD

40 mm

Dimension mm	Färg	Trafikklass	kg/m ²	st/m ²	m ² /pall	st/pall	Produktnummer
400x400x40	Naturgrå	G	88	6,25	14,4	90	9611-040600
400x400x40	Antracit	G	88	6,25	14,4	90	9611-040607
350x350x40	Naturgrå	G	88	8	11,3	90	9610-040600
350x350x40	Antracit	G	88	8	11,3	90	9610-040607
200x400x40	Naturgrå	G	88	12,5	14,4	180	9611-040500
200x400x40	Antracit	G	88	12,5	14,4	180	9611-040507
175x350x40	Naturgrå	G	88	16	11,3	180	9610-040500
175x350x40	Antracit	G	88	16	11,3	180	9610-040507

50 mm

Dimension mm	Färg	Trafikklass	kg/m ²	st/m ²	m ² /pall	st/pall	Produktnummer
500x500x50	Naturgrå	G	115	4	11	44	9612-050600
500x500x50	Antracit	G	115	4	11	44	9612-050607
350x350x50	Naturgrå	GC	115	8	9	72	9610-050600
350x350x50	Antracit	GC	115	8	9	72	9610-050607
350x350x50	Terra	GC	115	8	9	72	9610-050606
250x500x50	Naturgrå	G	115	8	11	88	9612-050500
250x500x50	Antracit	G	115	8	11	88	9612-050507
175x350x50	Naturgrå	G	115	16	9	144	9610-050500
175x350x50	Terra	G	115	16	9	144	9610-050506
175x350x50	Antracit	G	115	16	9	144	9610-050507
175x175x50	Naturgrå	GC	115	32	9	288	9610-050400
175x175x50	Antracit	GC	115	32	9	288	9610-050407

*st/pall och m²/pall skiljer beroende på tillverkningsort

60 mm **

Dimension mm	Färg	Trafikklass	kg/m ²	st/m ²	m ² /pall	st/pall	Produktnummer
350x350x60	Naturgrå	GC	136	8	9	72	9610-060600
350x350x60	Antracit	GC	136	8	9	72	9610-060607
175x350x60	Naturgrå	GC	136	16	8,3	132	9610-060500
175x350x60	Antracit	GC	136	16	8,3	132	9610-060507
175x175x60	Naturgrå	1	136	32	12	385	9610-060400
175x175x60	Antracit	1	136	32	12	385	9610-060407

Produktdatan fortätter på nästa sida ►



S:T ERIKS
SVERIGES STEN- OCH BETONGPARTNER

PRODUKTDATABLAD

70 mm

Dimension mm	Färg	Trafikklass	kg/m ²	st/m ²	m ² /pall	st/pall	Produktnummer
350x350x70	Naturgrå	0	160	8	7,5	60	9610-070600
350x350x70	Antracit	0	160	8	7,5	60	9610-070607
175x350x70	Naturgrå	GC	160	16	7,5	120	9610-070500
175x350x70	Antracit	GC	160	16	7,5	120	9610-070507
175x175x70	Naturgrå	2	160	32	8,8	280	9610-070400
175x175x70	Antracit	2	160	32	8,8	280	9610-070407

80 mm**

Dimension mm	Färg	Trafikklass	kg/m ²	st/m ²	m ² /pall	st/pall	Produktnummer
700x700x80	Naturgrå	GC	184	2,04	4,9	10	9610-080800
700x700x80	Antracit	GC	184	2,04	4,9	10	9610-080807
350x700x80	Naturgrå	GC	184	4	7,5	30	9610-080700
350x700x80	Antracit	GC	184	4	7,5	30	9610-080707
350x350x80	Naturgrå	1	184	8	7,5	60	9610-080600
350x350x80	Antracit	1	184	8	7,5	60	9610-080607
175x350x80	Naturgrå	0	184	16	6	96	9610-080500
175x350x80	Antracit	0	184	16	6	96	9610-080507

120 mm**

Dimension mm	Färg	Trafikklass	kg/m ²	st/m ²	m ² /pall	st/pall	Produktnummer
350x700x120	Naturgrå	1	275	4	4,5	18	9610-120700
350x700x120	Antracit	1	275	4	4,5	18	9610-120707
350x350x120	Naturgrå	4	275	8	4,5	36	9610-120600
350x350x120	Antracit	4	275	8	4,5	36	9610-120607

Randplattan

Dimension mm	Färg	Trafikklass	st/meter	lpm/pall	st/pall	Produktnummer
495x315x70	Naturgrå	0	2,02	39,6	80	9610-072000
495x315x70	Antracit	0	2,02	39,6	80	9610-072007

* st/pall och m²/pall skiljer beroende på tillverkningsort

** Levereras endast från Uppsala och Staffanstorps

*** Levereras endast från Uppsala