

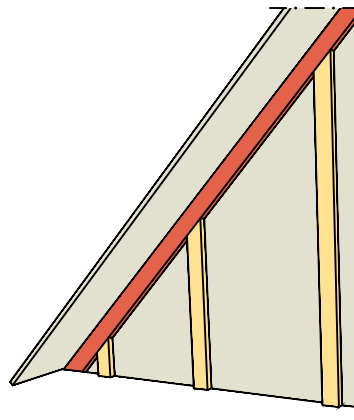
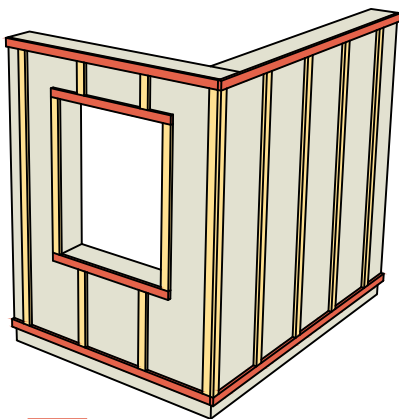
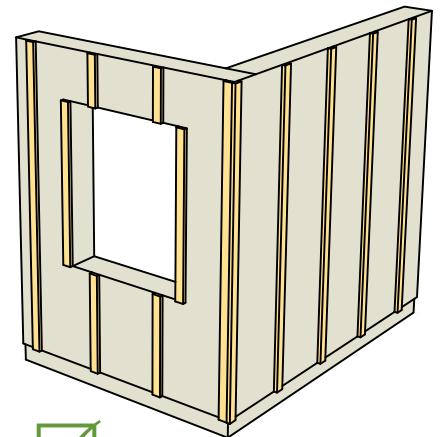
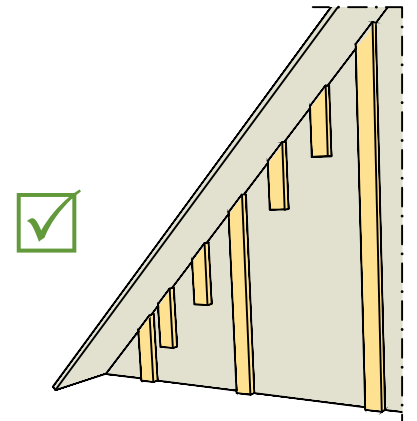
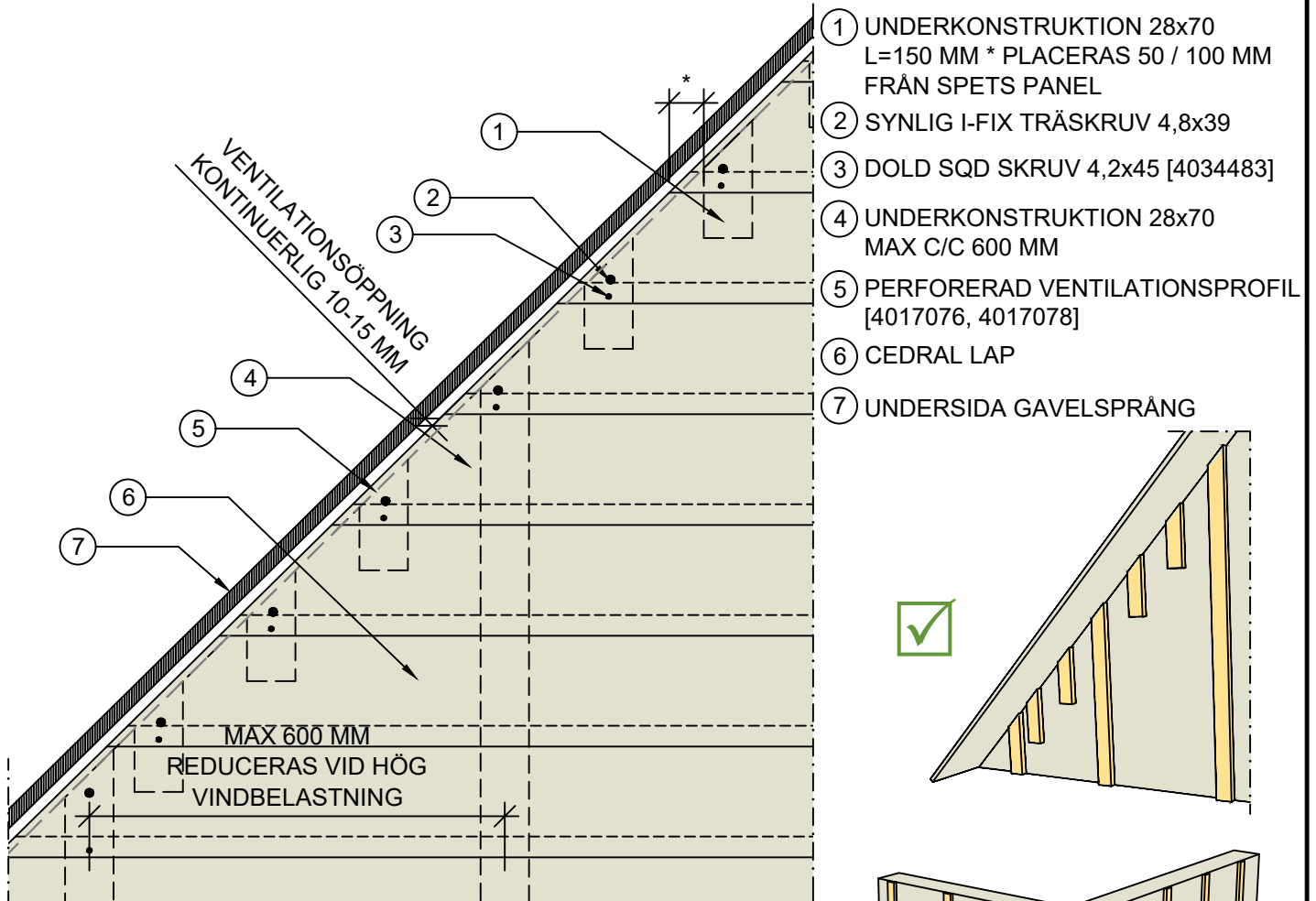
## RITNINGSFÖRTECKNING

Beskrivning				Datum
<b>Cedral Lap - Horisontellt Montage</b>				2022-03-14
Detaljer				Sista rev. datum
				2023-01-25
Ritningsnummer	Beskrivning	Skala	Datum	Rev. datum
CL00	Placering fasadläkt gavel / vägg	-	20220314	20220818
CL01	Profiler cedral lap - horisontellt montage	1:2	20220314	
CL02	Startprofil horisontellt montage - marknivå	1:2	20220314	
CL03	Fönsterbleck detalj	1:2	20220314	
CL04	Överbleck fönster - startprofil	1:2	20220314	
CL04A	Överbleck fönster - alternativ	1:2	20220314	
CL04B	Inklädning översida fönster - alternativ	1:2	20220314	20230125
CL05	Avslut topp fasad mot betong / tegel	1:2	20220314	
CL05A	Avslut topp fasad mot takfotsbeklädning	1:2	20220314	
CL06	Standard samlingar	1:2	20220314	20230125
CL07	Symmetriskt utvändigt hörn	1:2	20220314	20230125
CL08	Smygprofil fönster	1:2	20220314	20230125
CL08A	Asymmetriskt utvändigt hörn - fönster	1:2	20220314	20230125
CL09	Invändigt hörn	1:2	20220314	20230125
CL10	Avslut dubbel kantprofil	1:2	20220314	20230125
CL11	Vindskiva	1:2	20220314	
CL12	Vindskiveplåt avslutning	1:2	20220314	
CL12A	Vindskiveplåt avslutning - alternativ	1:2	20220314	

För mer information, vänligen kontakta :

Tel: +46 (0)10 331 26 00 | E-mail: [etexnordic-se@etexgroup.com](mailto:etexnordic-se@etexgroup.com) | [www.cedral.world](http://www.cedral.world)  
 Etex Sverige filial av Etex Nordic A/S | Hyllie Boulevard 39 | 215 32 Malmö





# CEDRAL

CEDRAL RITNING

CL 01

TITEL

PROFILER CEDRAL LAP - HORISONTELLT MONTAGE

AV

DKIVPF

DATUM

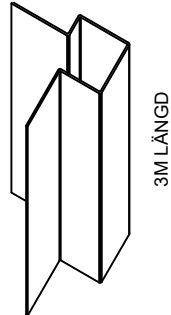
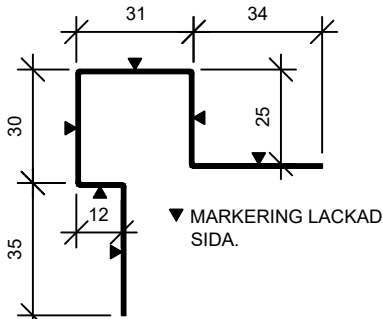
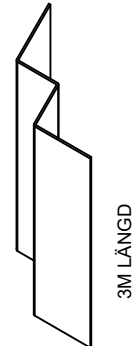
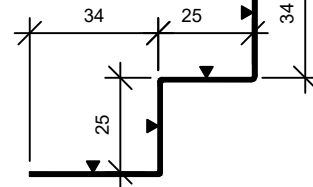
2022.03.14

SKALA

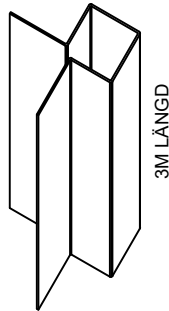
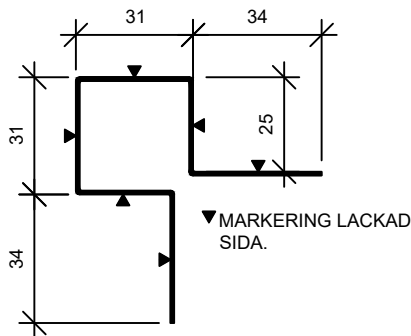
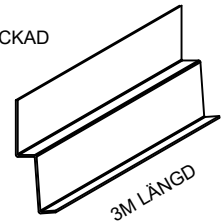
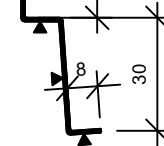
1:2

Copyright

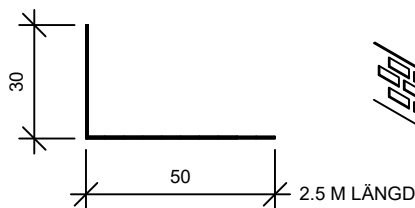
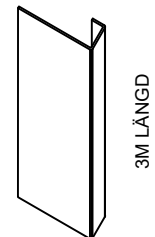
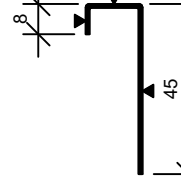
This information is supplied in good faith but no liability can be accepted for any loss or damage resulting from use. All details and quantities must be checked and approved prior to order.

ASYMMETRISK  
UTVÄNDIG HÖRNPROFIL▼ MARKERING LACKAD  
SIDA.

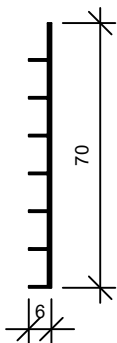
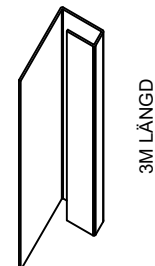
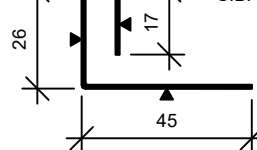
INVÄNDIG HÖRNPROFIL

SYMMETRISK  
UTVÄNDIG HÖRNPROFIL▼ MARKERING LACKAD  
SIDA.

STARTPROFIL

PERFORERAD VENTILATIONSPROFIL [SOCKELSÄKRING]  
ART. NR. 4017078 - OBEHANDLAD  
ART. NR. 4017076 - SVART▼ MARKERING LACKAD  
SIDA.

KANTPROFIL ENKEL

VENTILATIONSPROFIL PVC  
ART. NR. 4009296▼ MARKERING LACKAD  
SIDA.

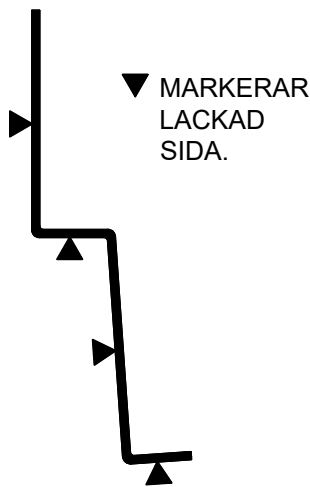
KANTPROFIL DUBBEL

FÖR YTTERLIGARE INFORMATION, VÄNLIGEN KONTAKTA:

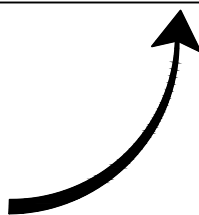
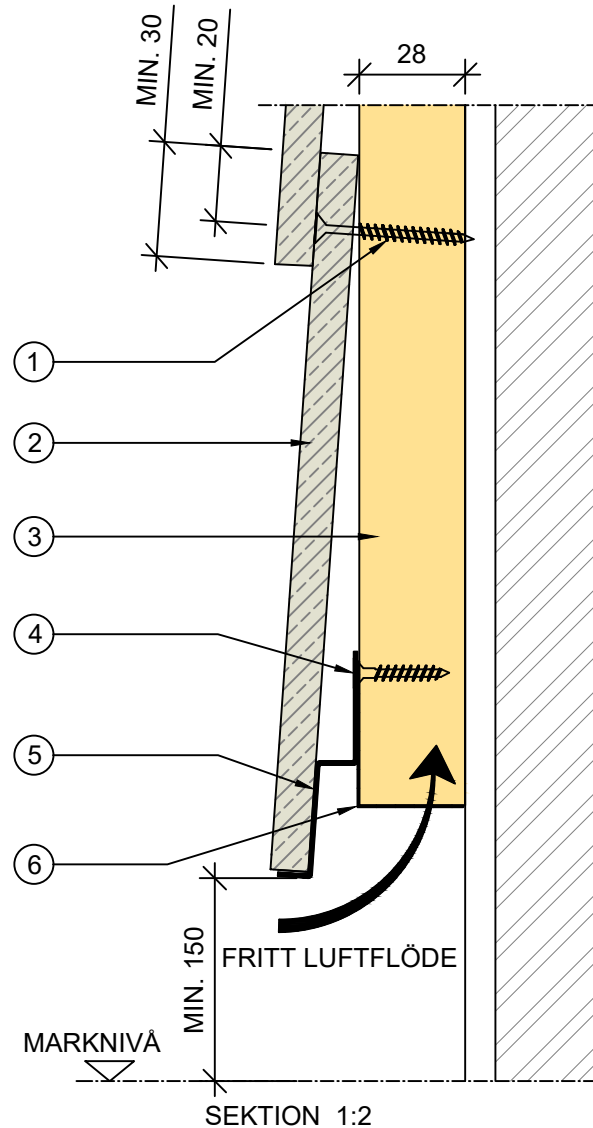
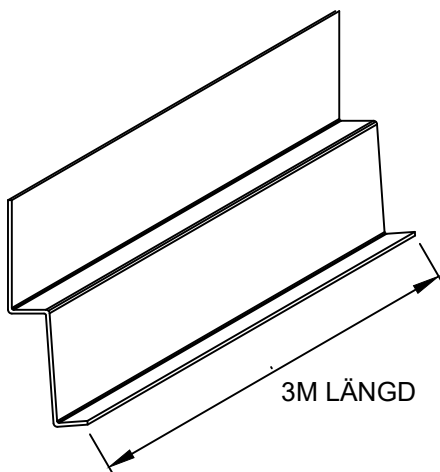
INTERNET: [WWW.CEDRAL.WORLD](http://WWW.CEDRAL.WORLD) E-MAIL: [etexnordic-se@etexgroup.com](mailto:etexnordic-se@etexgroup.com) TEL: +46 (0)10 331 26 00

ETEX SVERIGE FILIAL TILL ETEX NORDIC A/S, HYLLIE BOULEVARD 39, SE-215 32 MALMÖ

- ① SQD SKRUV 4,2x45 [4034483]
- ② CEDRAL LAP
- ③ UNDERKONSTRUKTION 28x70
- ④ MONTAGESKRUV ELLER SPIK
- ⑤ STARTPROFIL
- ⑥ PERFORERAD VENTILATIONSPROFIL [4017076, 4017078]



SEKTION STARTPROFIL 1:1



\* FRITT KONTINUERLIGT LUFTFLÖDE  
 MINIMUM 100 CM<sup>2</sup>/M KONTINUERLIG ÖPPNING VID  
 INLOPP/UTLOPP - VID ANVÄNDNING AV 28 MM LÄKT OCH  
 PERFORERAD VENTILATIONSPROFIL MEDFÖR DETTA  
 EN FRI ÖPPNING PÅ MINIMUM 100 CM<sup>2</sup>/M

FÖR YTTERLIGARE INFORMATION, VÄNLIGEN KONTAKTA:

INTERNET: [WWW.CEDRAL.WORLD](http://WWW.CEDRAL.WORLD) E-MAIL: [etexnordic-se@etexgroup.com](mailto:etexnordic-se@etexgroup.com) TEL: +46 (0)10 331 26 00  
 ETEX SVERIGE FILIAL TILL ETEX NORDIC A/S, HYLLIE BOULEVARD 39, SE-215 32 MALMÖ

# CEDRAL

CEDRAL RITNING

CL 03

TITEL

FÖNSTERBLECK DETALJ

AV

DKIVPF

DATUM

2022.03.14

SKALA

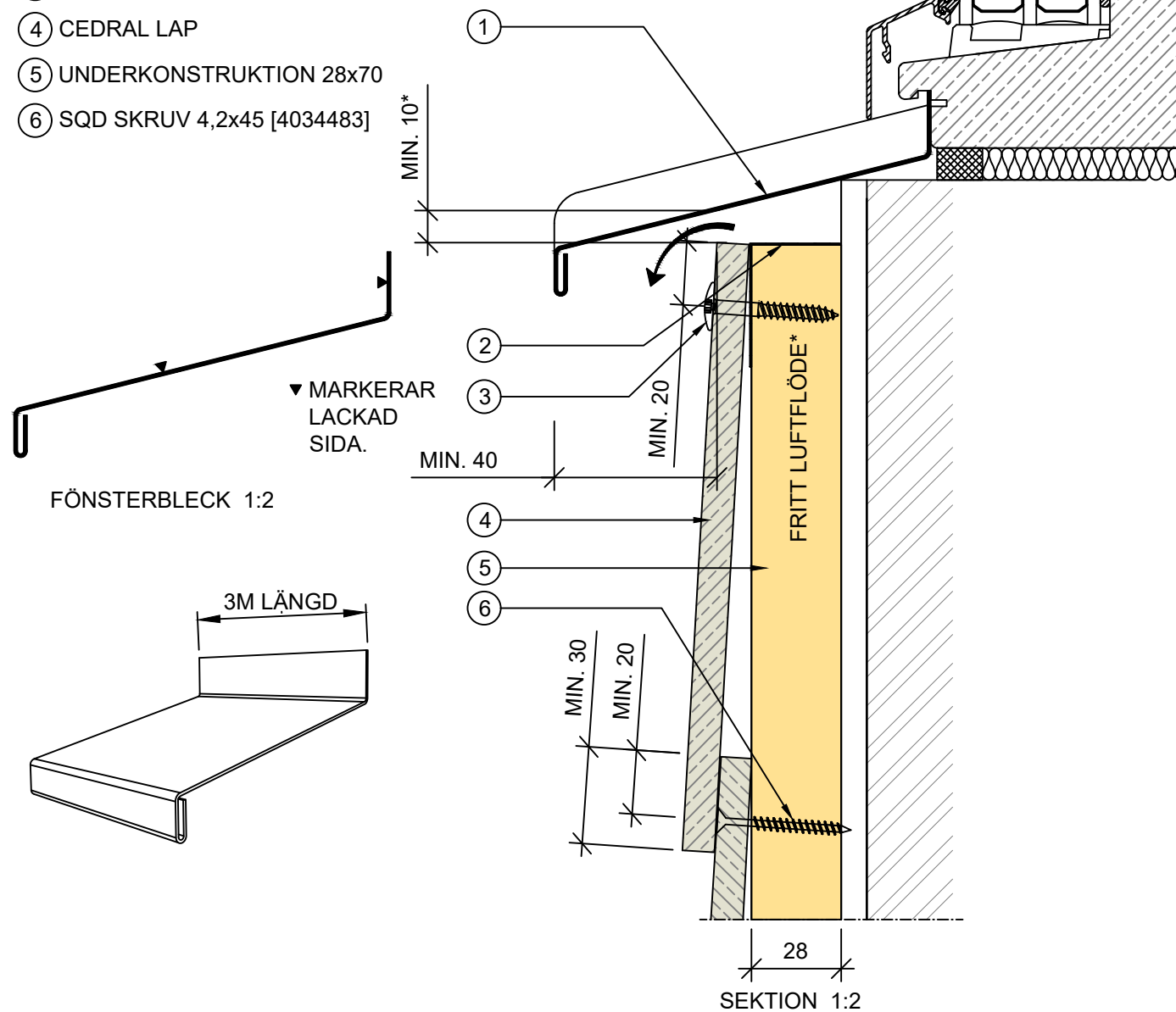
1:2

Copyright

This information is supplied in good faith but no liability can be accepted for any loss or damage resulting from use. All details and quantities must be checked and approved prior to order.

- ① FÖNSTERBLECK C01 VIT [4083593]
- ② PERFORERAD VENTILATIONSPROFIL [4017076, 4017078]
- ③ SYNLIIG I-FIX TRÄSKRUV 4,8x39
- ④ CEDRAL LAP
- ⑤ UNDERKONSTRUKTION 28x70
- ⑥ SQD SKRUV 4,2x45 [4034483]

FÖNSTRETS PLACERING AVGÖR  
DJUP PÅ FÖNSTERBLECK  
NEDAN REDOVISAS 120 MM



\*FRITT KONTINUERLIGT LUFTFLÖDE  
MINIMUM 100 CM<sup>2</sup>/M KONTINUERLIG ÖPPNING VID  
INLOPP/UTLOPP.  
REKOMMENDERAT ÖPPNINGSMÅTT 10-15 MM

FÖR YTTERLIGARE INFORMATION, VÄNLIGEN KONTAKTA:

INTERNET: [WWW.CEDRAL.WORLD](http://WWW.CEDRAL.WORLD) E-MAIL: [etexnordic-se@etexgroup.com](mailto:etexnordic-se@etexgroup.com) TEL: +46 (0)10 331 26 00

ETEX SVERIGE FILIAL TILL ETEX NORDIC A/S, HYLLIE BOULEVARD 39, SE-215 32 MALMÖ

# CEDRAL

CEDRAL RITNING

CL 04

TITEL

ÖVERBLECK FÖNSTER - STARTPROFIL

AV

DKIVPF

DATUM

2022.03.14

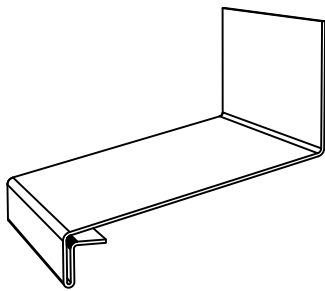
SKALA

1:2

Copyright

This information is supplied in good faith but no liability can be accepted for any loss or damage resulting from use. All details and quantities must be checked and approved prior to order.

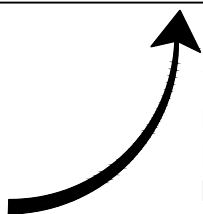
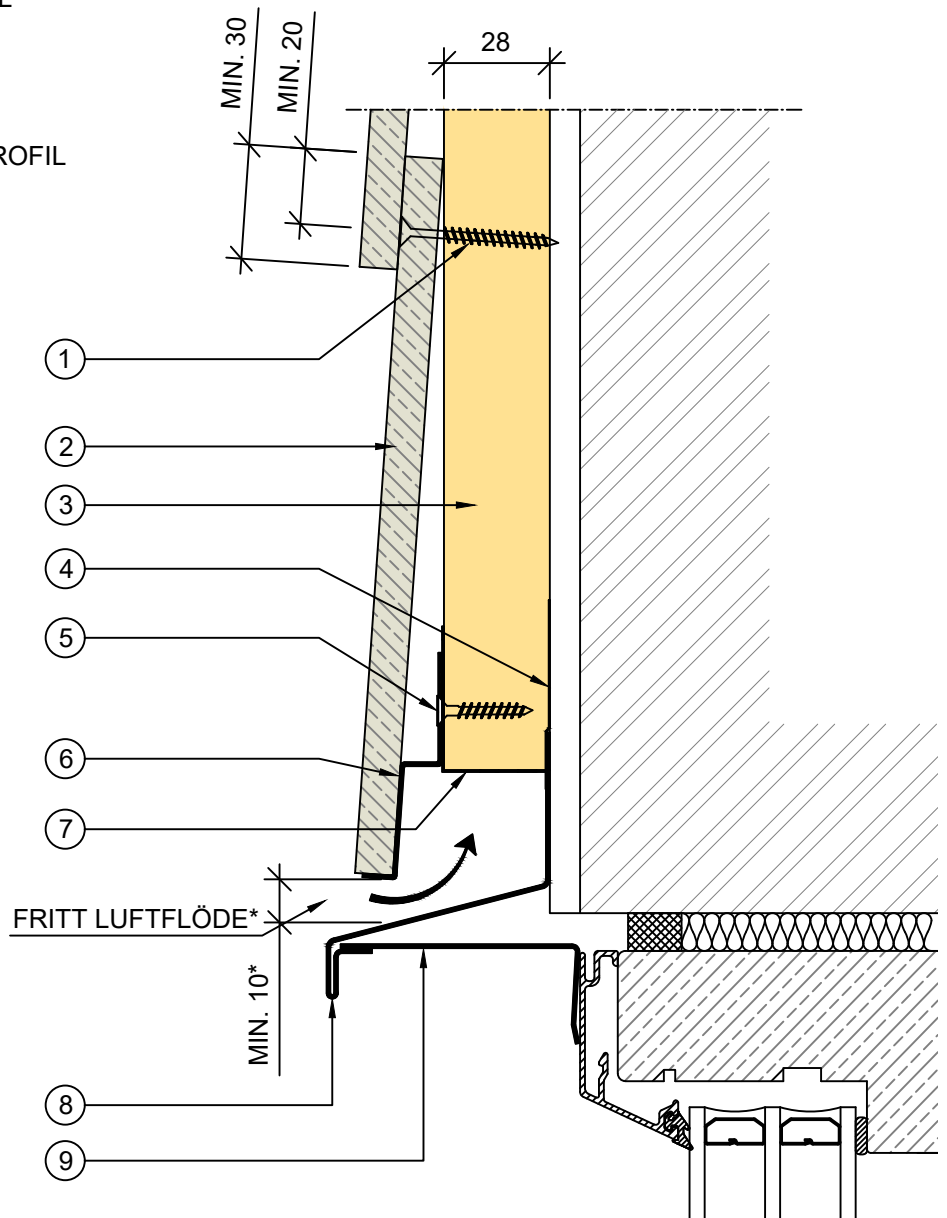
- ① SQD SKRUV 4,2x45 [4034483]
- ② CEDRAL LAP
- ③ UNDERKONSTRUKTION 28x70
- ④ VINDSKYDDSTEJP ÖVER PROFIL
- ⑤ MONTAGESKRUV
- ⑥ STARTPROFIL
- ⑦ PERFORERAD VENTILATIONSPROFIL [4017076, 4017078]
- ⑧ ÖVERBLECK C01 VIT [4083590]
- ⑨ SMYGPROFIL C01 VIT [4083587]



ÖVERBLECK



SMYGPROFIL



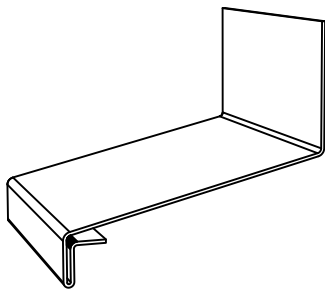
\*FRITT KONTINUERLIGT LUFTFLÖDE  
MINIMUM 100 CM<sup>2</sup>/M KONTINUERLIG ÖPPNING VID  
INLOPP/UTLOPP.  
REKOMMENDERAT ÖPPNINGSMÅTT 10-15 MM

FÖR YTTERLIGARE INFORMATION, VÄNLIGEN KONTAKTA:

INTERNET: [WWW.CEDRAL.WORLD](http://WWW.CEDRAL.WORLD) E-MAIL: [etexnordic-se@etexgroup.com](mailto:etexnordic-se@etexgroup.com) TEL: +46 (0)10 331 26 00

ETEX SVERIGE FILIAL TILL ETEX NORDIC A/S, HYLLIE BOULEVARD 39, SE-215 32 MALMÖ

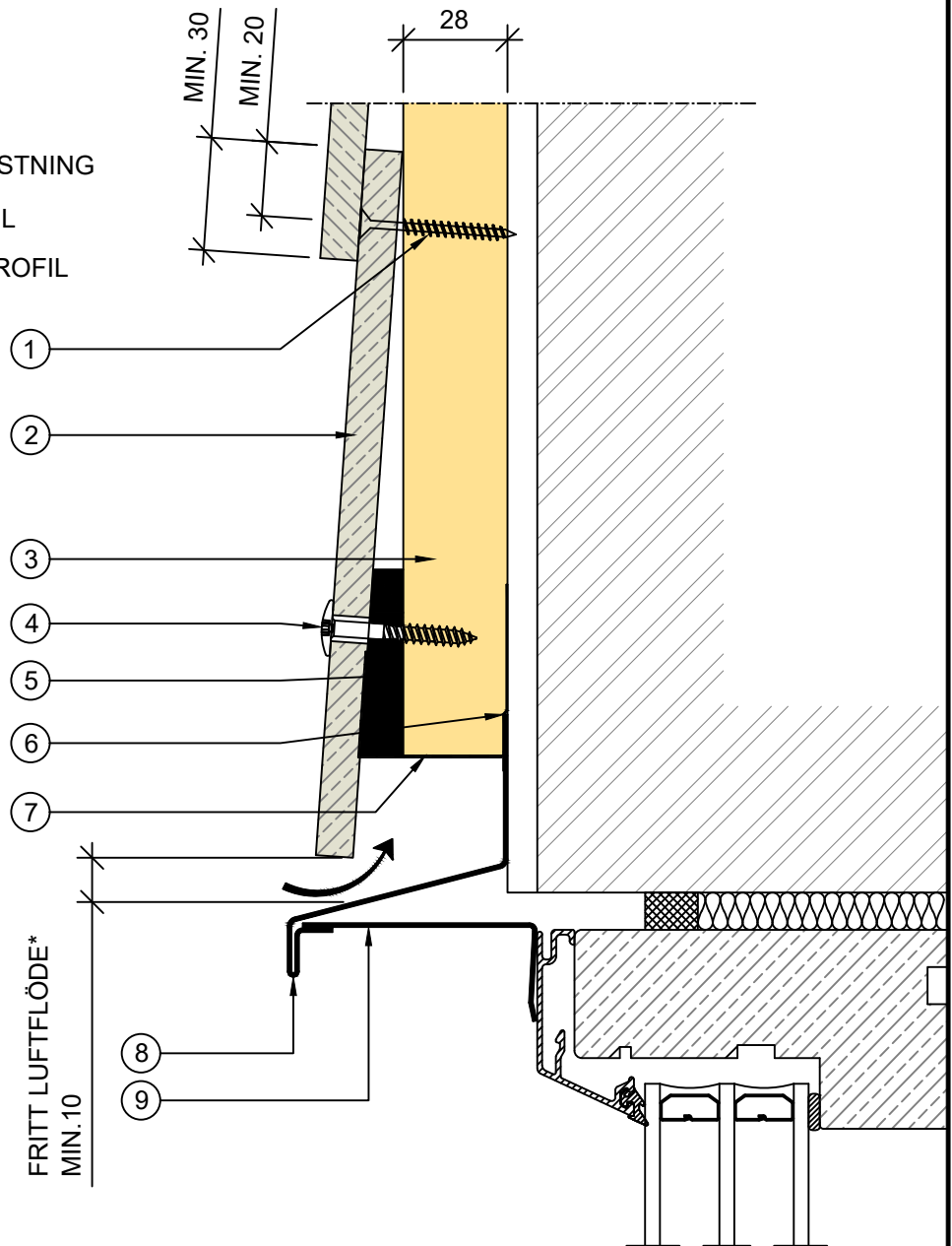
- ① SQD SKRUV 4,2x45 [4034483]
- ② CEDRAL LAP
- ③ UNDERKONSTRUKTION 28x70
- ④ SYNLIIG I-FIX TRÅSKRUV 4,8x39
- ⑤ TRÄ- ELLER PLASTKIL VID INFÄSTNING
- ⑥ VINDSKYDDSTEJP ÖVER PROFIL
- ⑦ PERFORERAD VENTILATIONSPROFIL [4017076, 4017078]
- ⑧ ÖVERBLECK C01 VIT [4083590]
- ⑨ SMYGPROFIL C01 VIT [4083587]



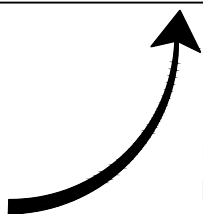
ÖVERBLECK



SMYGPROFIL



SEKTION 1:2



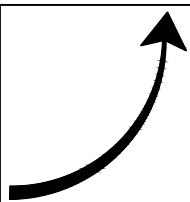
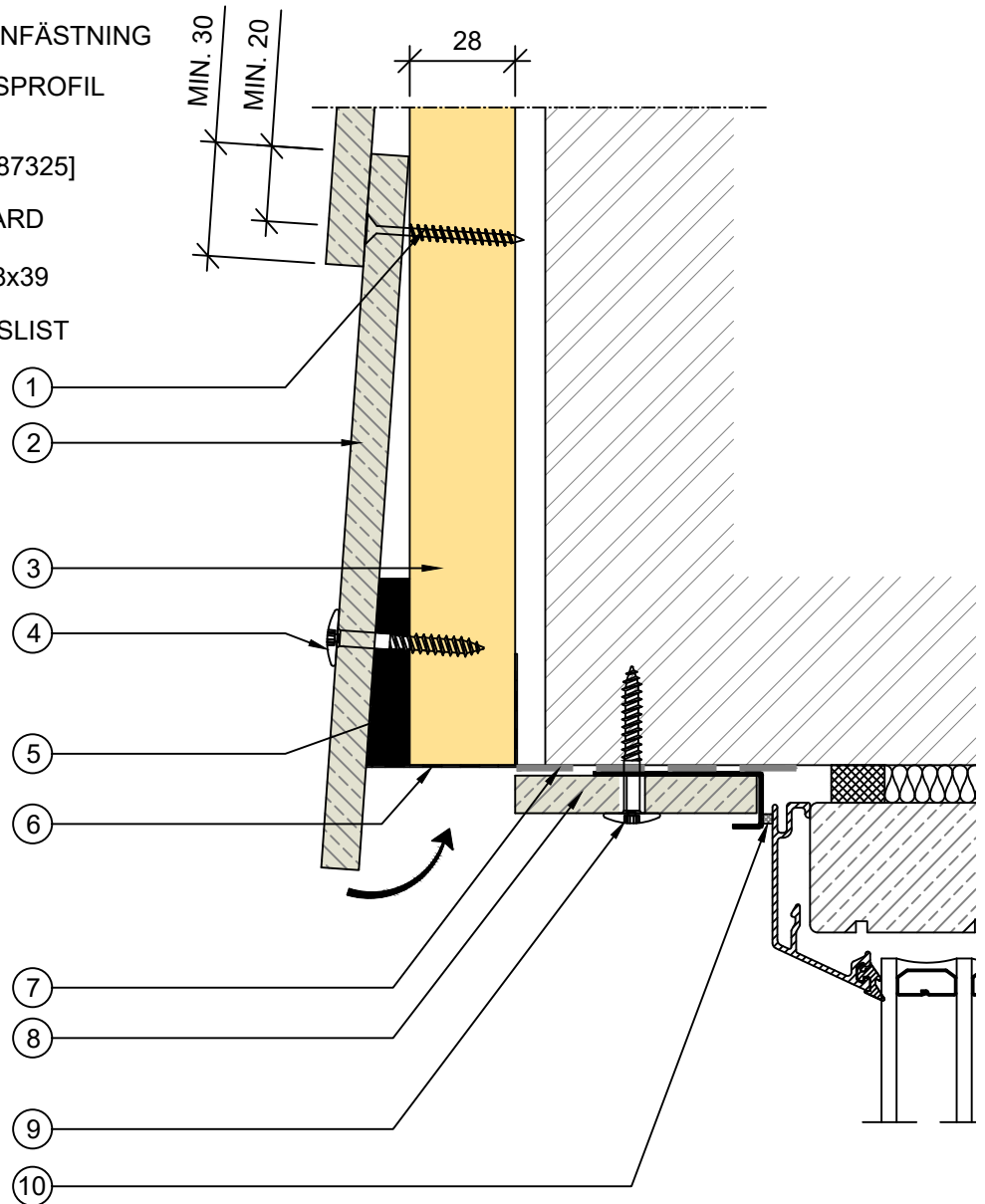
\*FRITT KONTINUERLIGT LUFTFLÖDE  
MINIMUM 100 CM<sup>2</sup>/M KONTINUERLIG ÖPPNING VID  
INLOPP/UTLOPP.  
REKOMMENDERAT ÖPPNINGSMÅTT 10-15 MM

FÖR YTTERLIGARE INFORMATION, VÄNLIGEN KONTAKTA:

INTERNET: [WWW.CEDRAL.WORLD](http://WWW.CEDRAL.WORLD) E-MAIL: [etexnordic-se@etexgroup.com](mailto:etexnordic-se@etexgroup.com) TEL: +46 (0)10 331 26 00

ETEX SVERIGE FILIAL TILL ETEX NORDIC A/S, HYLLIE BOULEVARD 39, SE-215 32 MALMÖ

- ① SQD SKRUV 4,2x45 [4034483]
- ② CEDRAL LAP
- ③ UNDERKONSTRUKTION 28x70
- ④ SYNLIG I-FIX TRÄSKRUV 4,8x39
- ⑤ TRÄ- ELLER PLASTKIL VID INFÄSTNING
- ⑥ PERFORERT VENTILATIONSPROFIL [4017076, 4017078]
- ⑦ FOGBAND - FLAT EPDM [4087325]
- ⑧ CEDRAL LAP / CEDRAL BOARD
- ⑨ SYNLIG I-FIX TRÄSKRUV 4,8x39
- ⑩ SJÄLVHÄFTANDE TÄTNINGSLIST



\* FRITT KONTINUERLIGT LUFTFLÖDE  
 MINIMUM 100 CM<sup>2</sup>/M KONTINUERLIG ÖPPNING VID  
 INLOPP/UTLOPP - VID ANVÄNDNING AV 28 MM LÄKT  
 OCH PERFORERAD VENTILATIONSPROFIL  
 MEDFÖR DETTA EN FRI ÖPPNING PÅ MINIMUM 100 CM<sup>2</sup>/M

FÖR YTTERLIGARE INFORMATION, VÄNLIGEN KONTAKTA:

INTERNET: [WWW.CEDRAL.WORLD](http://WWW.CEDRAL.WORLD) E-MAIL: [etexnordic-se@etexgroup.com](mailto:etexnordic-se@etexgroup.com) TEL: +46 (0)10 331 26 00

ETEX SVERIGE FILIAL TILL ETEX NORDIC A/S, HYLLIE BOULEVARD 39, SE-215 32 MALMÖ



# CEDRAL

CEDRAL RITNING

CL 05

TITEL

AVSLUT TOPP FASAD MOT BETONG / TEGEL

AV

DKIVPF

DATUM

2022.03.14

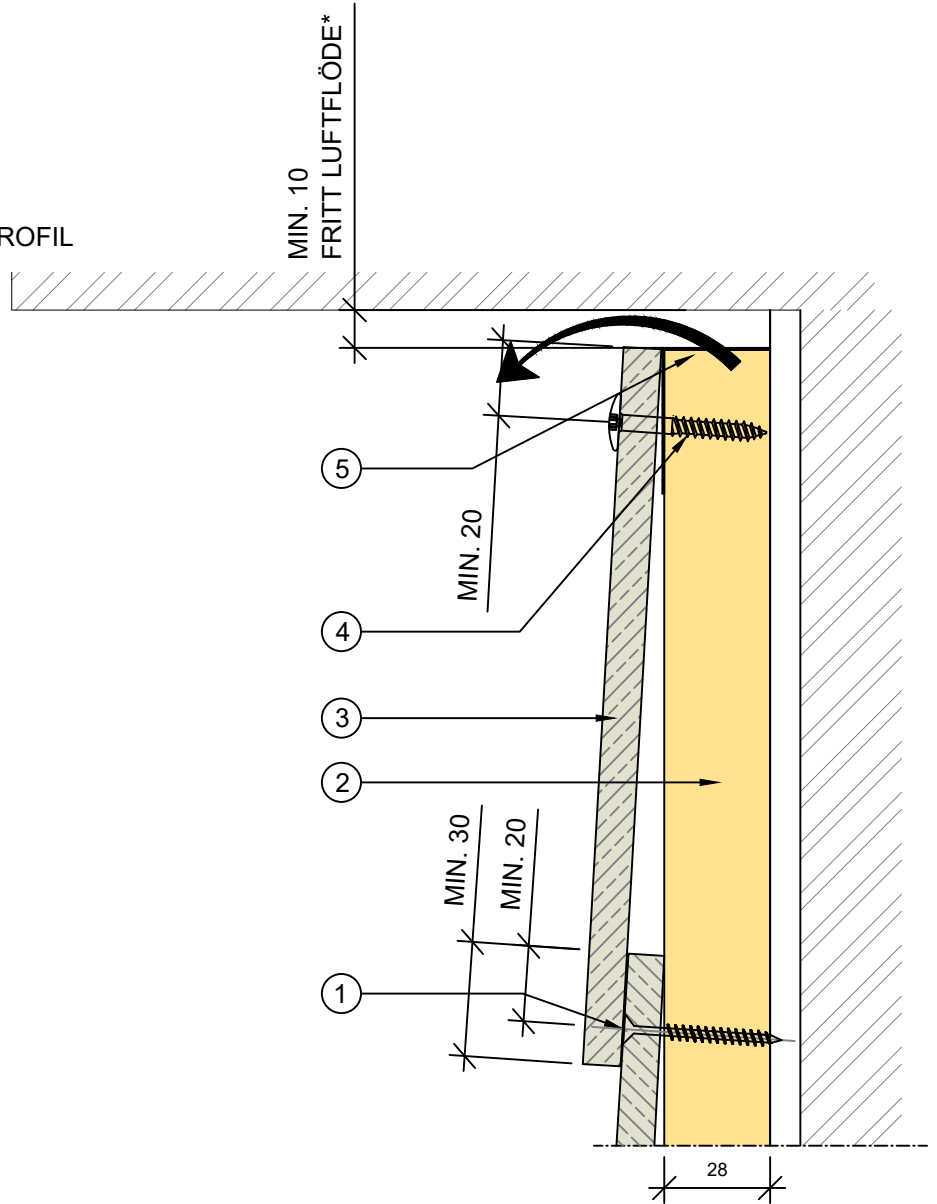
SKALA

1:2

Copyright

This information is supplied in good faith but no liability can be accepted for any loss or damage resulting from use. All details and quantities must be checked and approved prior to order.

- ① SQD SKRUV 4,2x45 [4034483]
- ② UNDERKONSTRUKTION 28x70
- ③ CEDRAL LAP
- ④ SYNLIG I-FIX TRÄSKRUV 4,8x39
- ⑤ PERFORERAD VENTILATIONSPROFIL [4017076, 4017078]

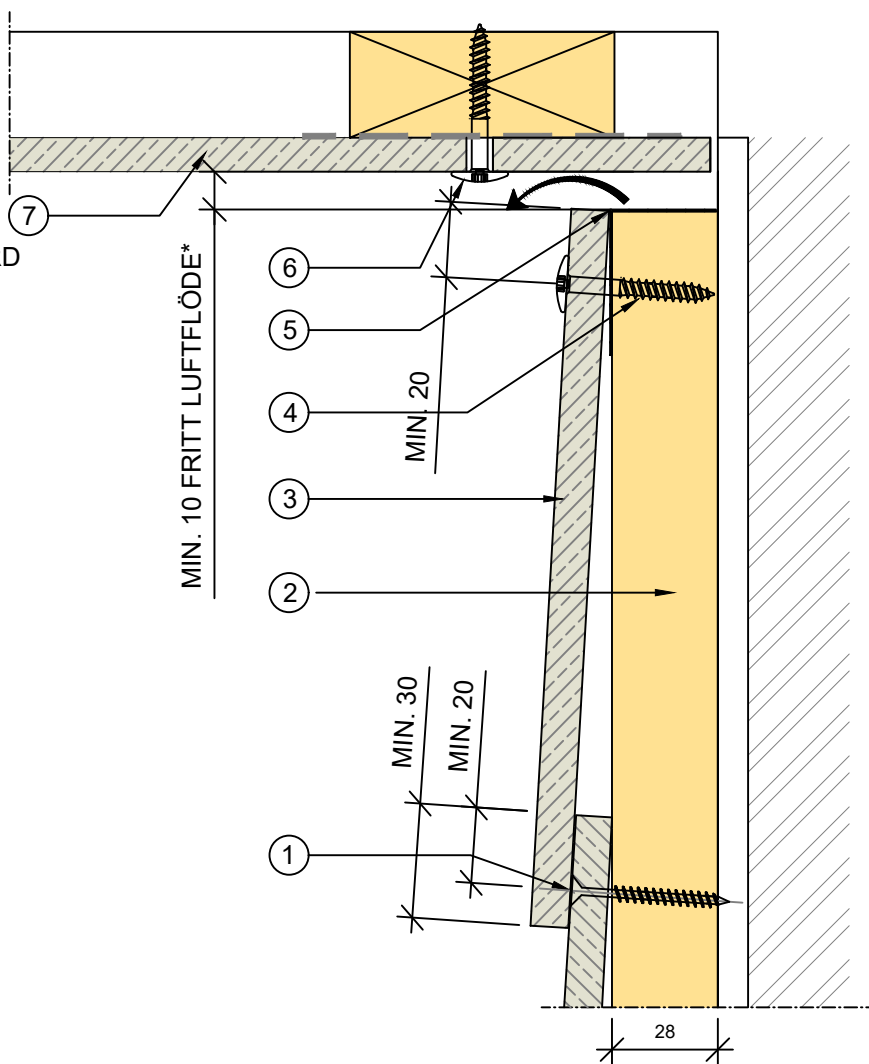


SEKTION 1:2

\*FRITT KONTINUERLIGT LUFTFLÖDE  
MINIMUM 100 CM<sup>2</sup>/M KONTINUERLIG ÖPPNING VID  
INLOPP/UTLOPP.  
REKOMMENDERAT ÖPPNINGSMÅTT 10-15 MM

FÖR YTTERLIGARE INFORMATION, VÄNLIGEN KONTAKTA:  
INTERNET: [WWW.CEDRAL.WORLD](http://WWW.CEDRAL.WORLD) E-MAIL: [etexnordic-se@etexgroup.com](mailto:etexnordic-se@etexgroup.com) TEL: +46 (0)10 331 26 00  
ETEX SVERIGE FILIAL TILL ETEX NORDIC A/S, HYLLIE BOULEVARD 39, SE-215 32 MALMÖ

- ① SQD SKRUV 4,2x45 [4034483]
- ② UNDERKONSTRUKTION 28x70
- ③ CEDRAL LAP
- ④ SYNLIG I-FIX TRÄSKRUV 4,8x39
- ⑤ SOCKELSÄKRING [4017076, 4017078]
- ⑥ SYNLIG I-FIX TRÄSKRUV 4,8x39  
C/C 400 MM
- ⑦ TAKFOTSBEKLÄDNAD CEDRAL BOARD  
CEDRAL LAP



MIN. 10 FRITT LUFTFLÖDE\*

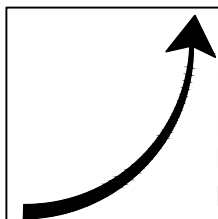
MIN. 20

MIN. 30

MIN. 20

28

SEKTION 1:2



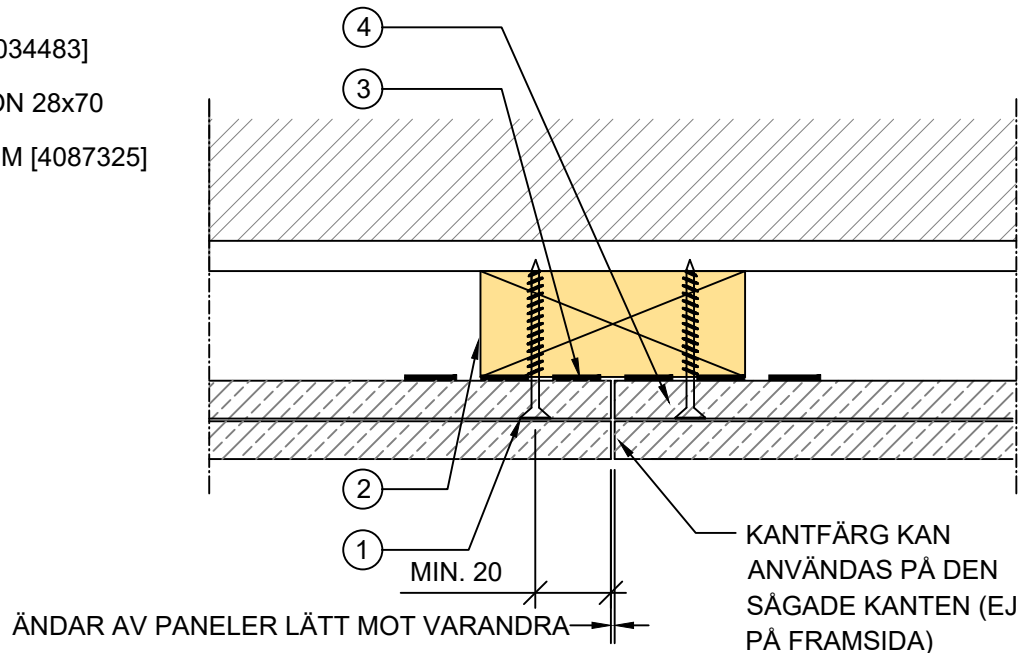
\*FRITT KONTINUERLIGT LUFTFLÖDE  
MINIMUM 100 CM<sup>2</sup>/M KONTINUERLIG ÖPPNING VID  
INLOPP/UTLOPP.  
REKOMMENDERAT ÖPPNINGSMÅTT 10-15 MM

FÖR YTTERLIGARE INFORMATION, VÄNLIGEN KONTAKTA:

INTERNET: WWW.CEDRAL.WORLD E-MAIL: etexnordic-se@etexgroup.com TEL: +46 (0)10 331 26 00

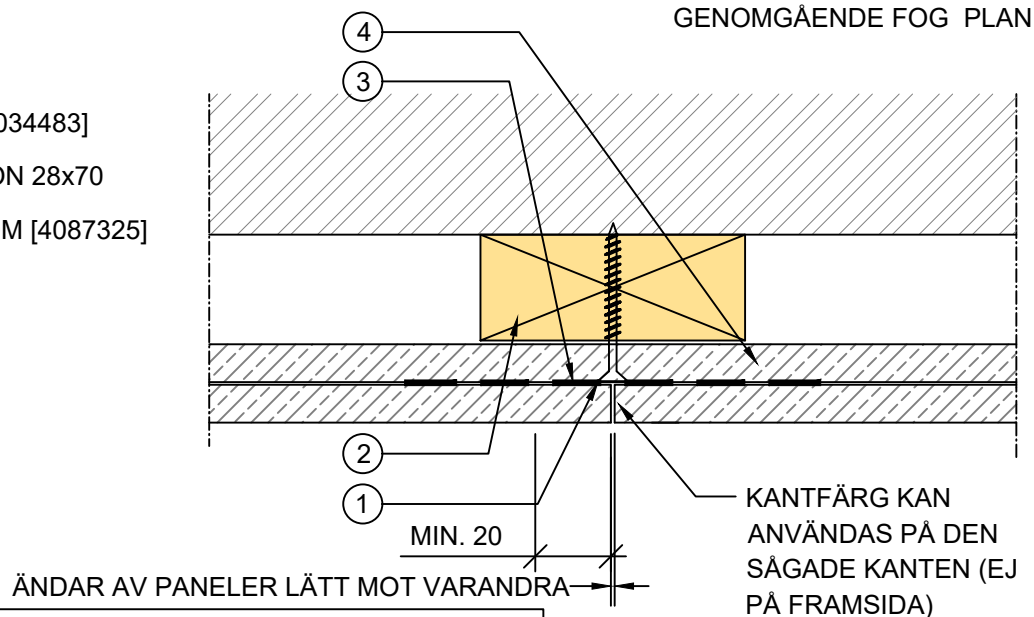
ETEX SVERIGE FILIAL TILL ETEX NORDIC A/S, HYLLIE BOULEVARD 39, SE-215 32 MALMÖ

- ① SQD SKRUV 4,2x45 [4034483]
- ② UNDERKONSTRUKTION 28x70
- ③ FOGBAND - FLAT EPDM [4087325]
- ④ CEDRAL LAP



GENOMGÅENDE FOG PLAN 1:2

- ① SQD SKRUV 4,2x45 [4034483]
- ② UNDERKONSTRUKTION 28x70
- ③ FOGBAND - FLAT EPDM [4087325]
- ④ CEDRAL LAP



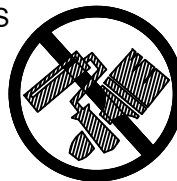
STANDARD FOG PLAN 1:2

### CEDRAL KANTFÄRG KAN APPLICERAS

PÅ SÅGADE KANTER MED EN LITEN PENSEL (ANVÄNDS EJ PÅ LACKAD YTA / FRAMSIDA)

SLIPA DEN SÅGADE YTAN MED SANPAPPER P80, TORKA OCH RENGÖR YTA. TEMPERATUR INTE UNDER 7 GRADER.

PANELERNA ÄR FABRIKSLACKADE VILKET MEDFÖR ATT APPLICERING AV KANTFÄRG PÅ FRONTEN BLIR SYNLIG.



FÖR YTTERLIGARE INFORMATION, VÄNLIGEN KONTAKTA:

INTERNET: [WWW.CEDRAL.WORLD](http://WWW.CEDRAL.WORLD) E-MAIL: [etexnordic-se@etexgroup.com](mailto:etexnordic-se@etexgroup.com) TEL: +46 (0)10 331 26 00

ETEX SVERIGE FILIAL TILL ETEX NORDIC A/S, HYLLIE BOULEVARD 39, SE-215 32 MALMÖ

# CEDRAL

CEDRAL RITNING

CL 07

TITEL

SYMMETRISKT UTVÄNDIGT HÖRN

AV

DKIVPF

DATUM

2021.01.25

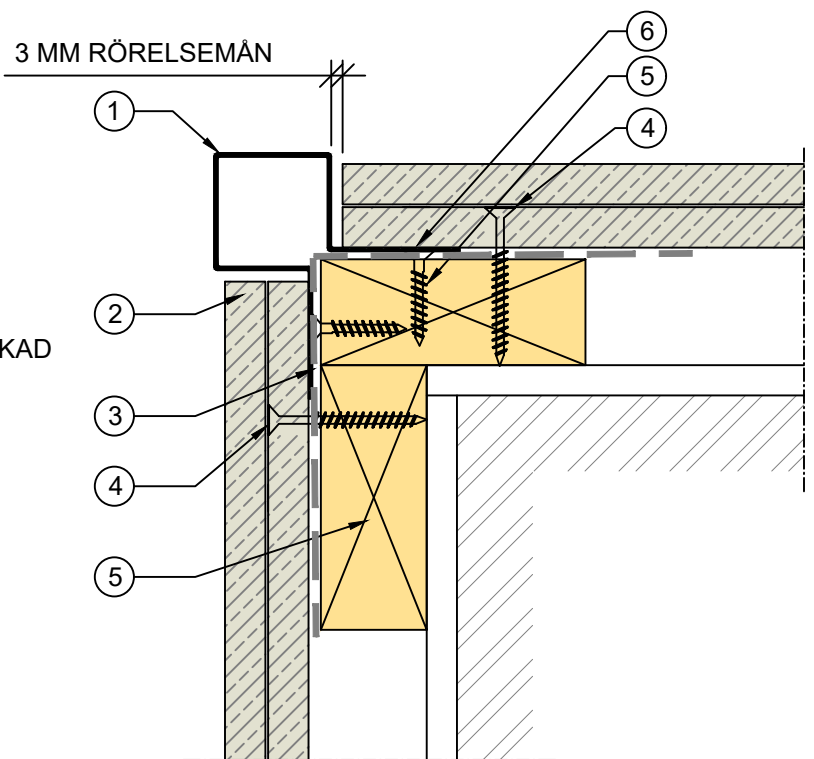
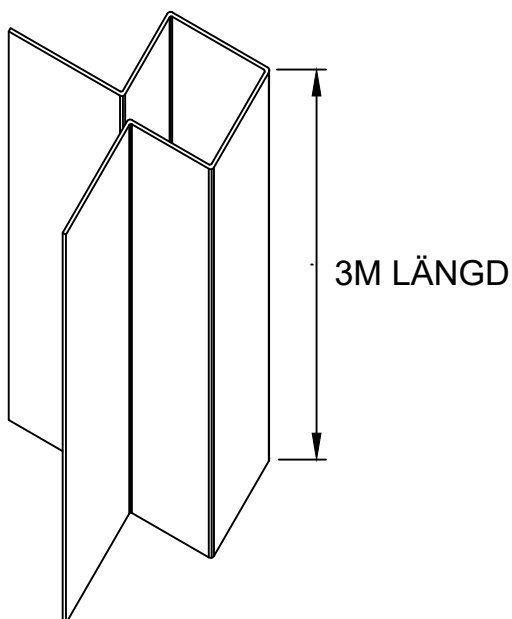
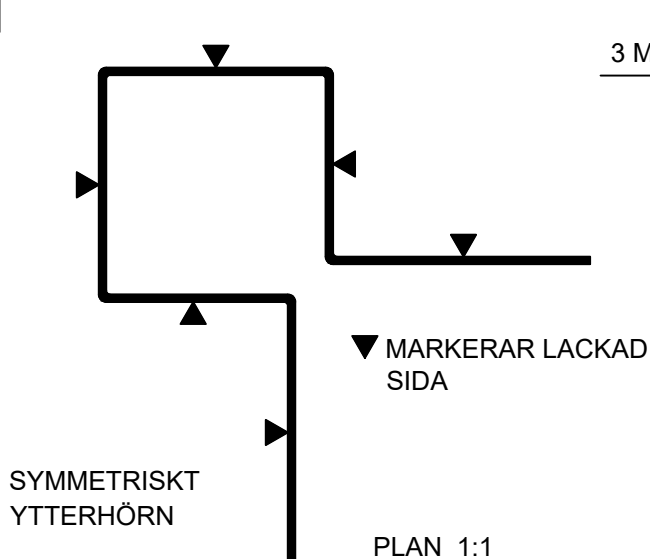
SKALA

1:2

Copyright

This information is supplied in good faith but no liability can be accepted for any loss or damage resulting from use. All details and quantities must be checked and approved prior to order.

- ① SYMMETRISKT UTVÄNDIGT HÖRN
- ② CEDRAL LAP
- ③ FOGBAND - FLAT EPDM [4087325]
- ④ SQD SKRUV 4,2x45 [4034483]
- ⑤ UNDERKONSTRUKTION 28x70
- ⑥ MONTAGESKRUV



PLAN 1:2

FÖR YTTERLIGARE INFORMATION, VÄNLIGEN KONTAKTA:  
INTERNET: [WWW.CEDRAL.WORLD](http://WWW.CEDRAL.WORLD) E-MAIL: [etexnordic-se@etexgroup.com](mailto:etexnordic-se@etexgroup.com) TEL: +46 (0)10 331 26 00  
ETEX SVERIGE FILIAL TILL ETEX NORDIC A/S, HYLLIE BOULEVARD 39, SE-215 32 MALMÖ

# CEDRAL

CEDRAL RITNING

CL 08

TITEL

SMYGPROFIL FÖNSTER

AV

DKIVPF

DATUM

2023.01.25

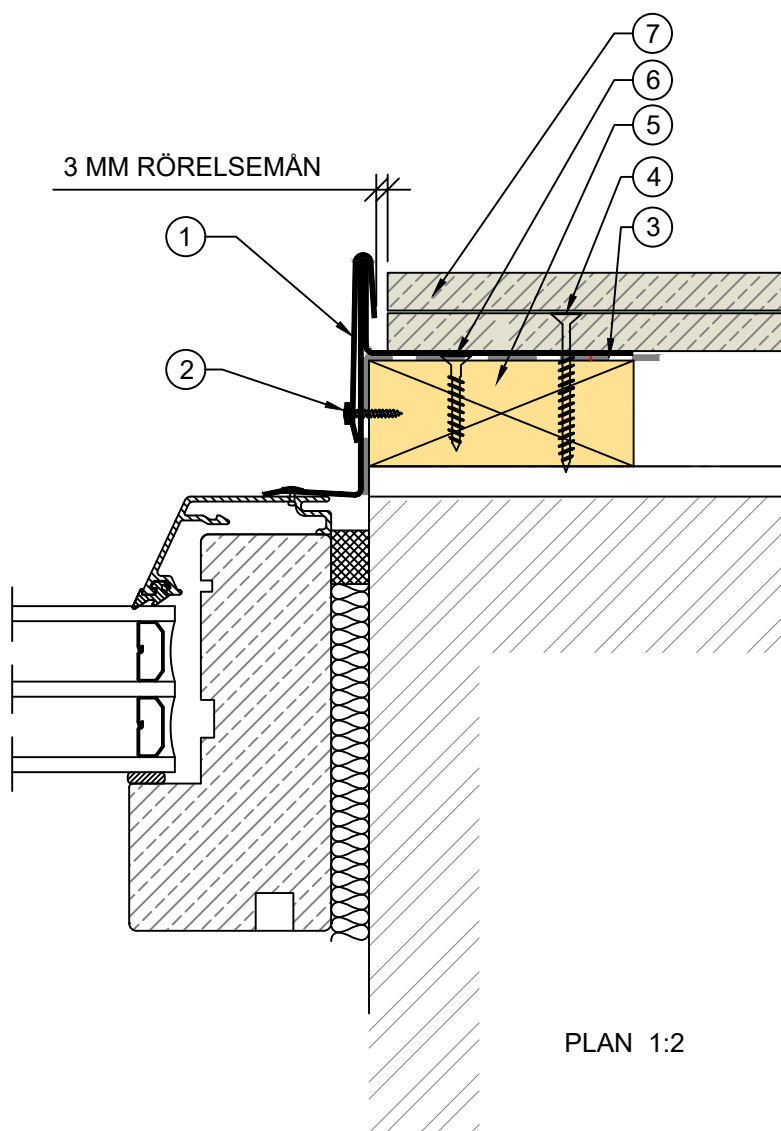
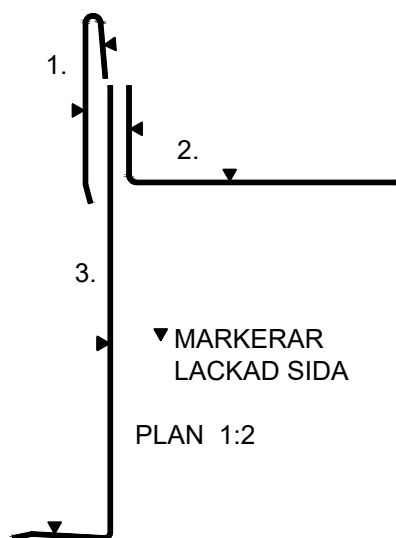
SKALA

1:2

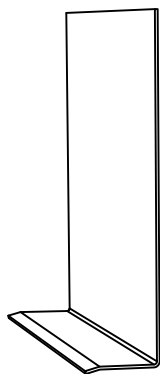
Copyright

This information is supplied in good faith but no liability can be accepted for any loss or damage resulting from use. All details and quantities must be checked and approved prior to order.

- ① TREDELAD SMYGPROFIL
  1. FALSBLECK C01 VIT [4083584]
  2. VINKELPROFIL C01 VIT [4083589]
  3. SMYGPROFIL C01 VIT [4083587]
- ② BLECKSKRUV, POPNIT ELLER SPIK
- ③ FOGBAND - FLAT EPDM [4087325]
- ④ SQD SKRUV 4,2x45 [4034483]
- ⑤ UNDERKONSTRUKTION 28x70
- ⑥ MONTAGESKRUV
- ⑦ CEDRAL LAP



FALSBLECK



SMYGPROFIL



VINKELPROFIL

FÖR YTTERLIGARE INFORMATION, VÄNLIGEN KONTAKTA:

INTERNET: [WWW.CEDRAL.WORLD](http://WWW.CEDRAL.WORLD) E-MAIL: [etexnordic-se@etexgroup.com](mailto:etexnordic-se@etexgroup.com) TEL: +46 (0)10 331 26 00

ETEX SVERIGE FILIAL TILL ETEX NORDIC A/S, HYLLIE BOULEVARD 39, SE-215 32 MALMÖ

# CEDRAL

CEDRAL RITNING

CL 08A

TITEL

ASYMMETRISKT UTVÄNDIGT HÖRN - FÖNSTER

AV

DKIVPF

DATUM

2023.01.25

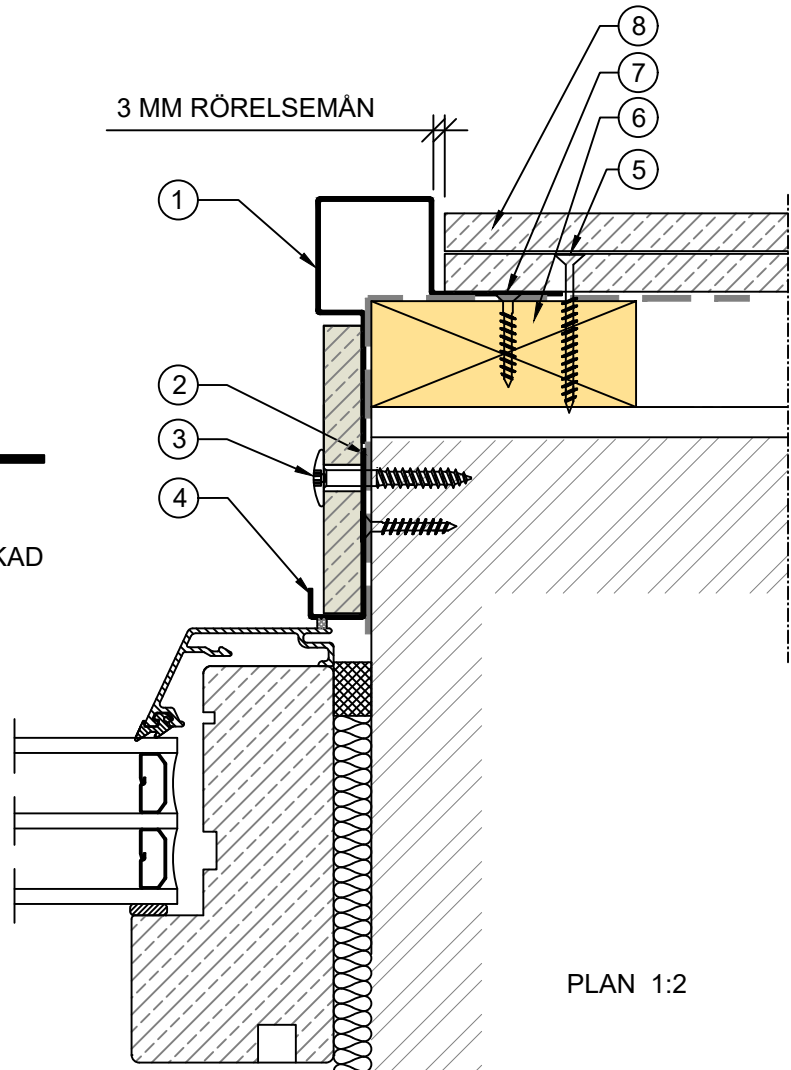
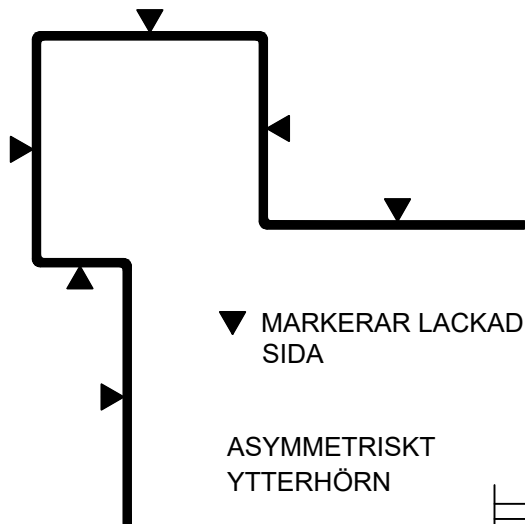
SKALA

1:2

Copyright

This information is supplied in good faith but no liability can be accepted for any loss or damage resulting from use. All details and quantities must be checked and approved prior to order.

- ① ASYMMETRISKT UTVÄNDIGT HÖRN
- ② FOGBAND - FLAT EPDM [4087325]
- ③ SYNLIG I-FIX TRÄSKRUV 4.8x39
- ④ KANTPROFIL ENKEL
- ⑤ SQD SKRUV 4,2x45 [4034483]
- ⑥ UNDERKONSTRUKTION 28x70
- ⑦ MONTAGESKRUV
- ⑧ CEDRAL LAP



FÖR YTTERLIGARE INFORMATION, VÄNLIGEN KONTAKTA:

INTERNET: [WWW.CEDRAL.WORLD](http://WWW.CEDRAL.WORLD) E-MAIL: [etexnordic-se@etexgroup.com](mailto:etexnordic-se@etexgroup.com) TEL: +46 (0)10 331 26 00

ETEX SVERIGE FILIAL TILL ETEX NORDIC A/S, HYLLIE BOULEVARD 39, SE-215 32 MALMÖ

# CEDRAL

CEDRAL RITNING

CL 09

TITEL

INVÄNDIGT HÖRN

AV

DKIVPF

DATUM

2023.01.25

SKALA

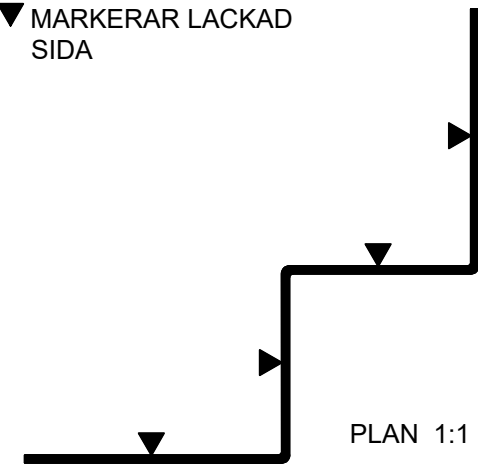
1:2

Copyright

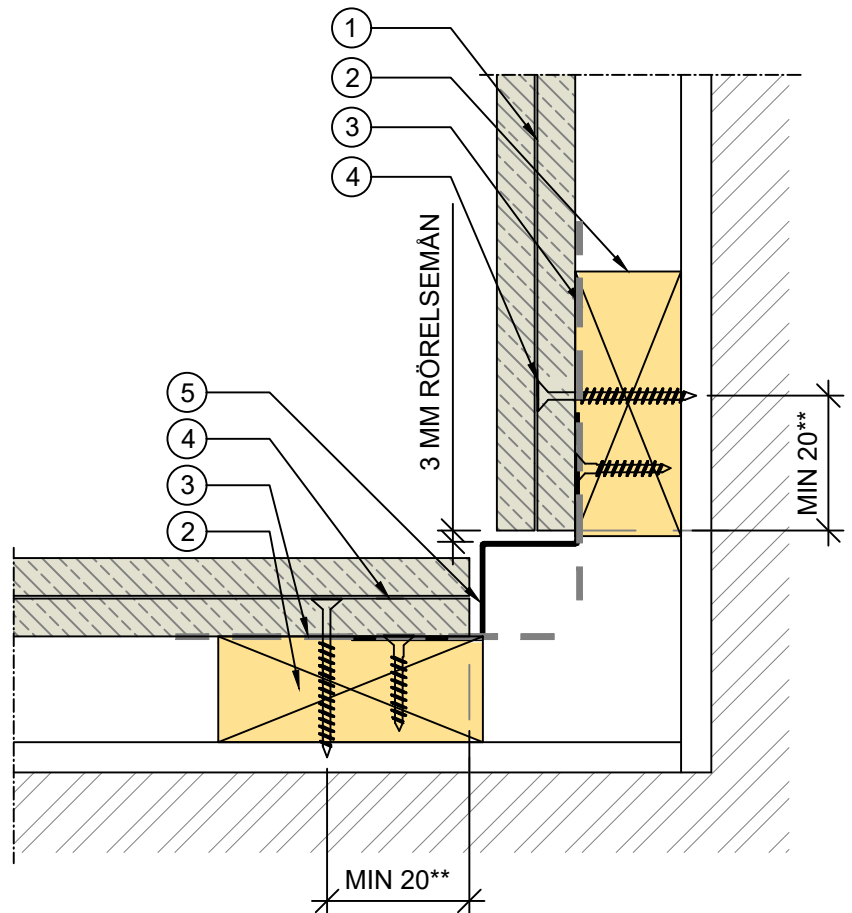
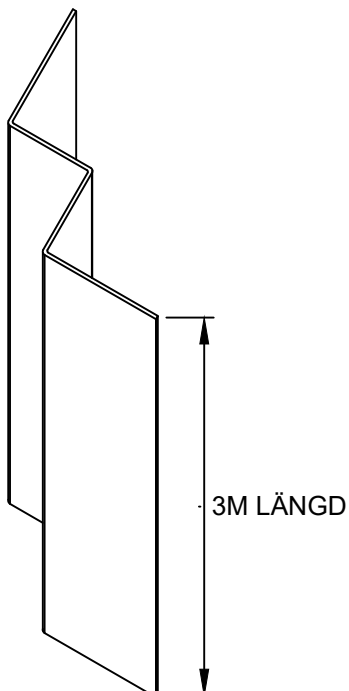
This information is supplied in good faith but no liability can be accepted for any loss or damage resulting from use. All details and quantities must be checked and approved prior to order.

- ① CEDRAL LAP
- ② UNDERKONSTRUKTION 28x70
- ③ FOGBAND - FLAT EPDM [4087325]
- ④ SQD SKRUV 4,2x45 [4034483]
- ⑤ INVÄNDIG HÖRNPROFIL

▼ MARKERAR LACKAD  
SIDA



INVÄNDIGT HÖRN



\*\* GÅR BRA ATT FÄSTA CEDRAL LAP  
UTANFÖR HÖRNPROFILEN

PLAN 1:2

FÖR YTTERLIGARE INFORMATION, VÄNLIGEN KONTAKTA:

INTERNET: [WWW.CEDRAL.WORLD](http://WWW.CEDRAL.WORLD) E-MAIL: [etexnordic-se@etexgroup.com](mailto:etexnordic-se@etexgroup.com) TEL: +46 (0)10 331 26 00

ETEX SVERIGE FILIAL TILL ETEX NORDIC A/S, HYLLIE BOULEVARD 39, SE-215 32 MALMÖ

# CEDRAL

CEDRAL RITNING

CL 10

TITEL

AVSLUT DUBBEL KANTPROFIL

AV

DKIVPF

DATUM

2023.01.25

SKALA

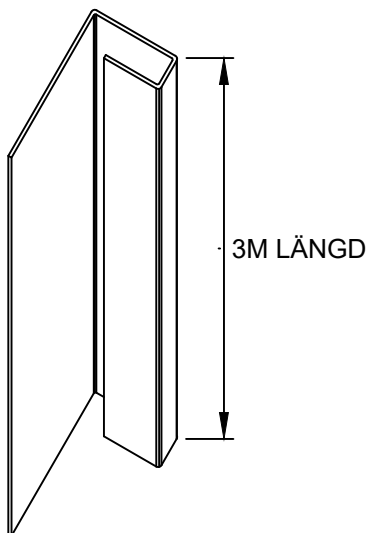
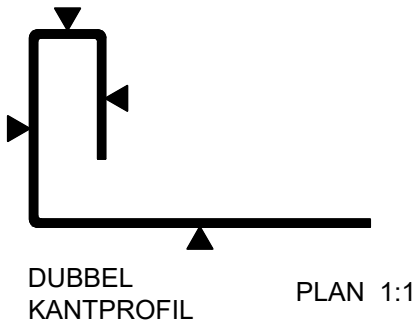
1:2

Copyright

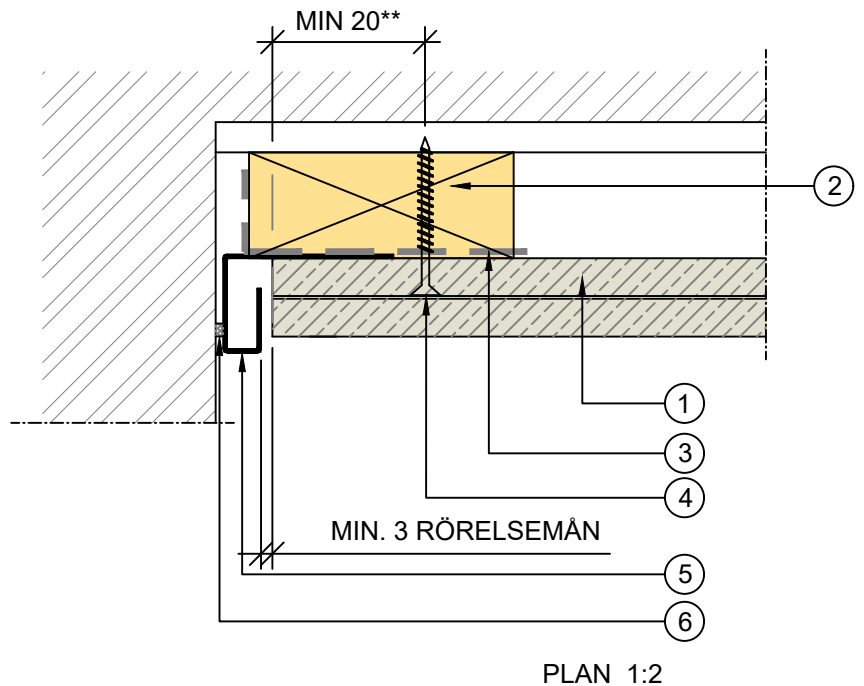
This information is supplied in good faith but no liability can be accepted for any loss or damage resulting from use. All details and quantities must be checked and approved prior to order.

- ① CEDRAL LAP
- ② UNDERKONSTRUKTION 28x70
- ③ FOGBAND - FLAT EPDM [4087325]
- ④ SQD SKRUV 4,2x45 [4034483]
- ⑤ DUBBEL KANTPROFIL
- ⑥ SJÄLVHÄFTANDE TÄTNINGSBAND

▼ MARKERAR LACKERAD SIDA



\*\* GÅR BRA ATT FÄSTA CEDRAL LAP  
UTANFÖR HÖRNPROFILEN



FÖR YTTERLIGARE INFORMATION, VÄNLIGEN KONTAKTA:

INTERNET: [WWW.CEDRAL.WORLD](http://WWW.CEDRAL.WORLD) E-MAIL: [etexnordic-se@etexgroup.com](mailto:etexnordic-se@etexgroup.com) TEL: +46 (0)10 331 26 00

ETEX SVERIGE FILIAL TILL ETEX NORDIC A/S, HYLLIE BOULEVARD 39, SE-215 32 MALMÖ



# CEDRAL

CEDRAL RITNING

CL 11

TITEL

VINDSKIVA

AV

DKIVPF

DATUM

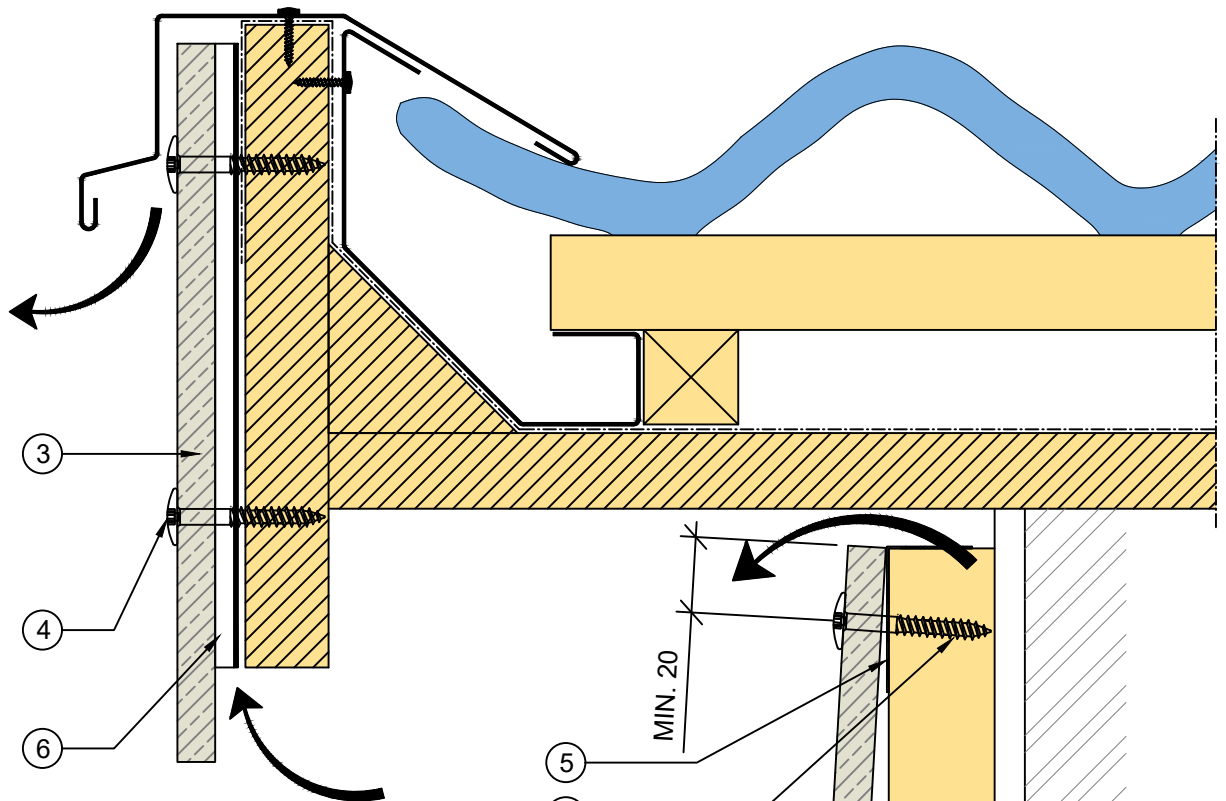
2022.03.14

SKALA

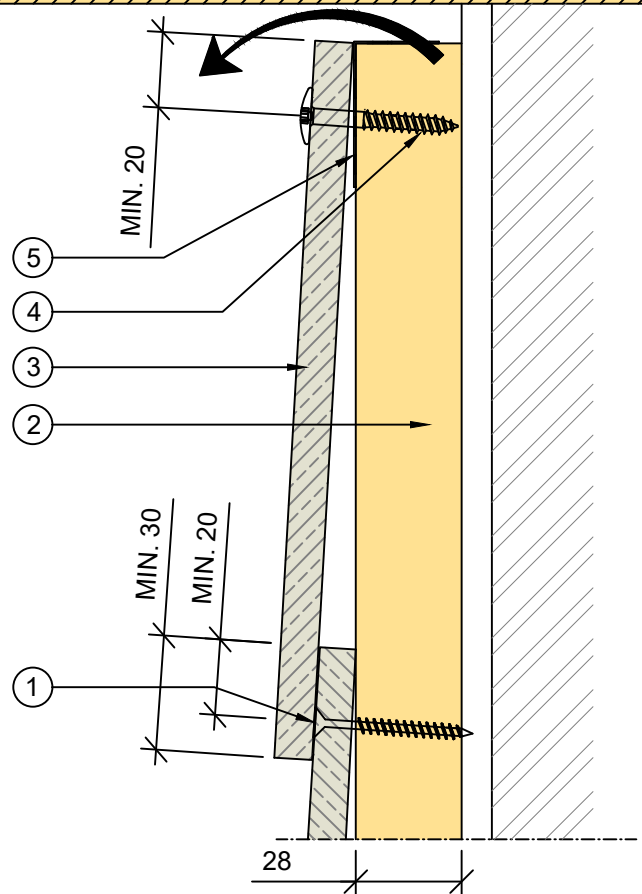
1:2

Copyright

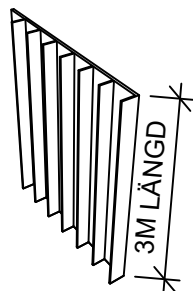
This information is supplied in good faith but no liability can be accepted for any loss or damage resulting from use. All details and quantities must be checked and approved prior to order.



- ① SQD SKRUV 4,2x45 [4034483]
- ② UNDERKONSTRUKTION 28x70
- ③ CEDRAL LAP
- ④ SYNLIG I-FIX TRÄSKRUV 4.8x39
- ⑤ PERFORERAD VENTILATIONSPROFIL [4017076, 4017078]
- ⑥ 6MM VENTILATIONSPROFIL PVC B=70MM [4009296]



VENTILATIONSPROFIL PVC



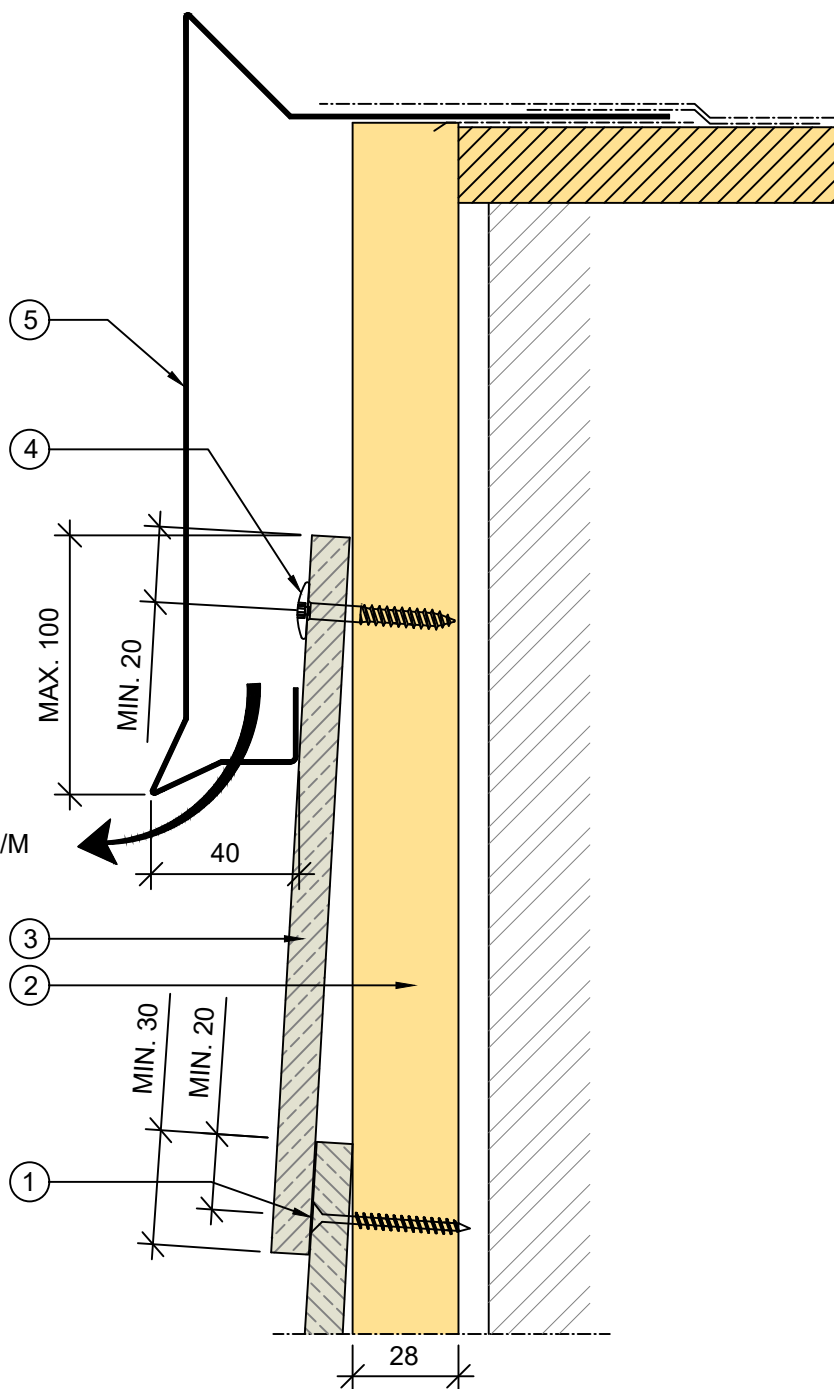
FÖR YTTERLIGARE INFORMATION, VÄNLIGEN KONTAKTA:

INTERNET: [WWW.CEDRAL.WORLD](http://WWW.CEDRAL.WORLD) E-MAIL: [etexnordic-se@etexgroup.com](mailto:etexnordic-se@etexgroup.com) TEL: +46 (0)10 331 26 00

ETEX SVERIGE FILIAL TILL ETEX NORDIC A/S, HYLLIE BOULEVARD 39, SE-215 32 MALMÖ

- ① SQD SKRUV 4,2x45 [4034483]
- ② UNDERKONSTRUKTION 28x70
- ③ CEDRAL LAP
- ④ SYNLIG I-FIX TRÅSKRUV 4.8x39
- ⑤ VINDSKIVEPLÅT MED UTLUFTNING EJ ETEX PRODUKT

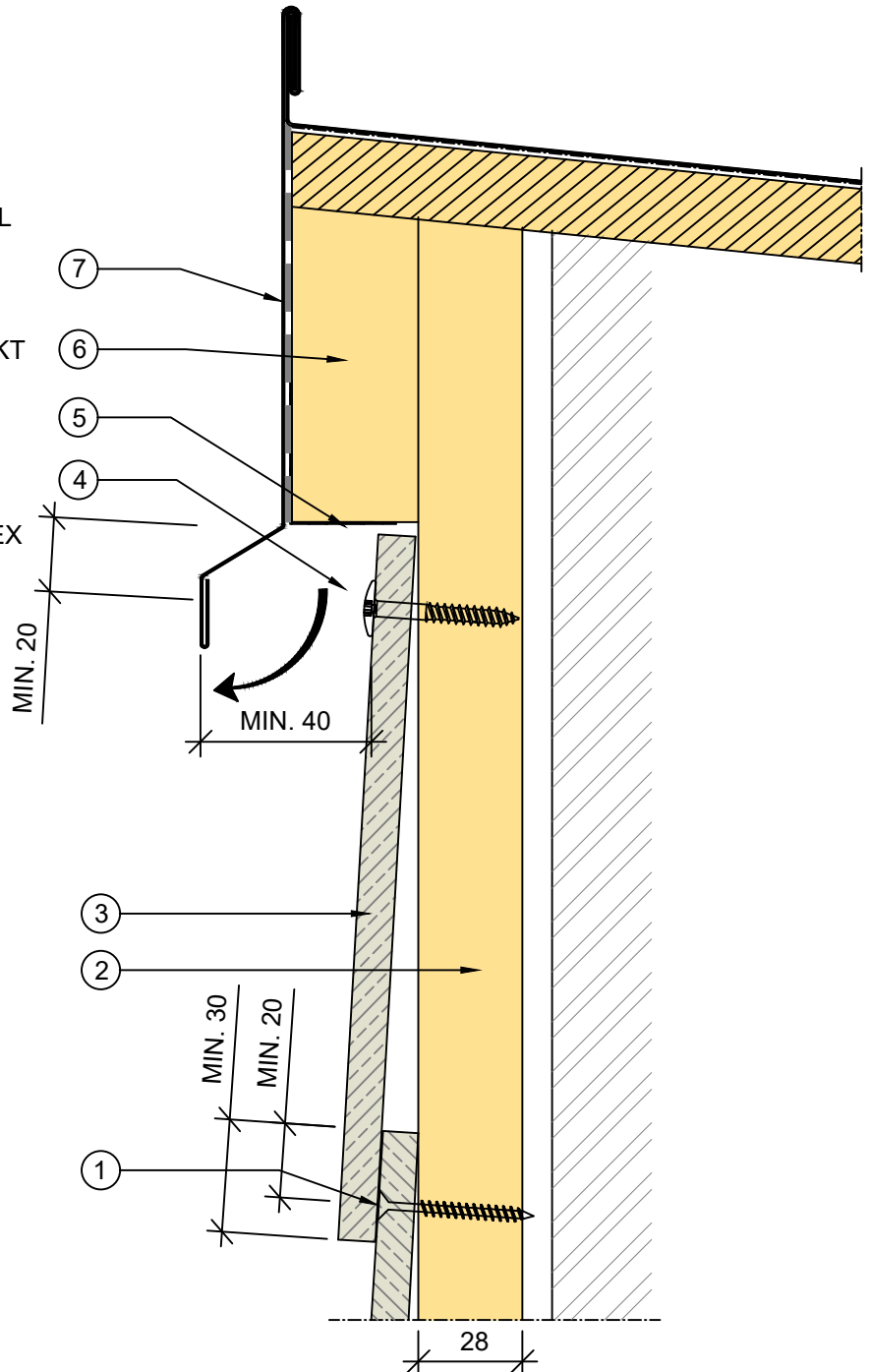
OBS!  
 PROFIL SKALL VARA UTFÖRD MED  
 VENTILATIONSHÅL  
 VENTILATIONSHÅLSAREAL MIN. 100 CM<sup>2</sup>/M  
 FÖRMEDLAS EJ AV ETEX



SEKTION 1:2

- ① SQD SKRUV 4,2x45 [4034483]
- ② UNDERKONSTRUKTION 28x70
- ③ CEDRAL LAP
- ④ SYNLIG I-FIX TRÄSKRUV 4.8x39
- ⑤ PERFORERAD VENTILATIONSPROFIL [4017076, 4017078]
- ⑥ EXTRA LÄKT 34x70
- ⑦ VINDSKYDDSPÅT EJ ETEX PRODUKT

OBS!  
VINDSKIVEPLÅT SÄLJS EJ AV ETEX



SEKTION 1:2

\* FRITT KONTINUERLIGT LUFTFLÖDE  
MINIMUM 100 CM<sup>2</sup>/M KONTINUERLIG ÖPPNING VID  
INLOPP/UTLOPP - VID ANVÄNDNING AV 28 MM LÄKT OCH  
PERFORERAD VENTILATIONSPROFIL MEDFÖR DETTA  
EN FRI ÖPPNING PÅ MINIMUM 100 CM<sup>2</sup>/M

FÖR YTTERLIGARE INFORMATION, VÄNLIGEN KONTAKTA:

INTERNET: [WWW.CEDRAL.WORLD](http://WWW.CEDRAL.WORLD) E-MAIL: [etexnordic-se@etexgroup.com](mailto:etexnordic-se@etexgroup.com) TEL: +46 (0)10 331 26 00

ETEX SVERIGE FILIAL TILL ETEX NORDIC A/S, HYLLIE BOULEVARD 39, SE-215 32 MALMÖ