

# Teknisk information

## Innehållsförteckning

1. Fast fönster - Karmfast 3-glas isolerruta
3. Fönsterdörr - Utåtgående 3-glas isolerruta
5. Låsdetaljer Fönsterdörr - Utåtgående 3-glas isolerruta
7. Låsdetaljer Fönsterdörr - Utåtgående 3-glas med aluminiumbeklädnad. Traditionell handtagsrörelse
10. Side Swing - Utåtgående 3-glas isolerruta
12. Sidohängt och överkantshängt fönster - Utåtgående med fönsterlås och 3-glas isolerruta
14. Sidohängt och överkantshängt fönster - Utåtgående 3-glas isolerruta
16. Topturn - Utåtgående 3-glas isolerruta
18. Vridfönster - Utåtgående 3-glas isolerruta
20. GSD Skjuddörrar - Med aluminiumbeklädd utsida
24. Skjuddörrar - Helt i trä eller med aluminiumbeklädd utsida
30. Runda- och halvrunda fönster - Smygar och foder
32. Fast fönster - Karmfast fönster 3-glas isolerruta
34. Fönsterdörr - Utåtgående 3-glas isolerruta
36. Låsdetaljer Fönsterdörr - Utåtgående 3-glas isolerruta
38. Låsdetaljer Fönsterdörr - Utåtgående 3-glas med träutsida. Traditionell handtagsrörelse
41. Sido- och överkantshängt fönster - Utåtgående 3 glas isolerruta
43. Topturn - Utåtgående 3-glas isolerruta
45. Vridfönster - Utåtgående 3-glas isolerruta
47. Kopplad fönsterdörr - Inåtgående 2+1 glas
49. Låsdetaljer Fönsterdörr - Utåtgående 2+1 & 3+1glas
51. Fönsterdörr enkelbåge - Inåtgående 3-glas isolerruta
53. Sidohängt fönster - Inåtgående 3-glas isolerruta
55. Kopplad fönsterdörr - Utåtgående 3+1 glas
57. Sidohängt kopplat fönster - Inåtgående 2+1 glas
59. Kopplad fönsterdörr - Utåtgående 2+1 glas
61. Sidohängt kopplat fönster - inåtgående 3+1 glas
63. Sidohängd vädringslucka - Inåtgående
65. Låsdetaljer Fönsterdörr - Utåtgående 3-glas isolerruta
67. Låsdetaljer Fönsterdörr - Utåtgående 3-glas med träutsida. Traditionell handtagsrörelse
70. Sidohängt fönster - Utåtgående 2-glas isolerruta
72. Fönsterdörr - Utåtgående 3-glas isolerruta

# Fast fönster

## Karmfast 3-glas isolerruta



### VIRKESKVALITET:

Lamellimmad furu

### UTFÖRANDE & BESLAGNING:

Underhållsfri utsida i mattlackerad aluminium. Insida i trä.

Karmar med monterad 3-glas isolerruta. Ej öppningsbar.

Karmförband limmade och spikade/skruvade.

Beklädnaden på utsida av aluminium monterade med snäppbeslag.

Avstånd luftat mellan trä och aluminiumbeklädnaden.

Utanpåliggande persienn/plissé kan monteras på karmens rumssida. Ej fabriksmonterad.

Kan förses med infälld spaltventil i karmen, 40 cm<sup>2</sup>

### GLASNING:

Glasad med P-märkt 3-glas isolerruta T4-16.

Energiglas som standard.

Monterad enligt MTK-system 3, förstärkt.

U-värde 1,1-0,79.

Rw-värde 33-46.

### SPRÖJS:

Löstagbar aluminiumspröjs finns för utvändig montering.

### YTBEHANDLING:

Allt trä genomgår en skyddsbehandling som motverkar röta och blånad.

#### TÄCKMÅLADE


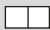

Komponenterna behandlas före ihopsättning med en 1-komponent vattenburen grundfärg och en 1-komponent vattenburen täckfärg på samtliga ytor.




#### LASERADE

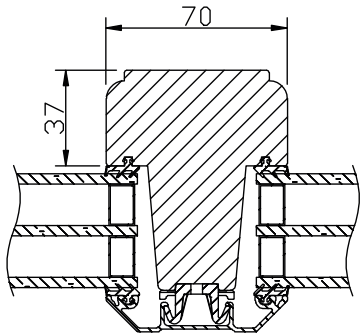
Komponenterna behandlas före ihopsättning med en vattenburen lasyr och en vattenburen lasyrlack på samtliga ytor.

### MONTERING:

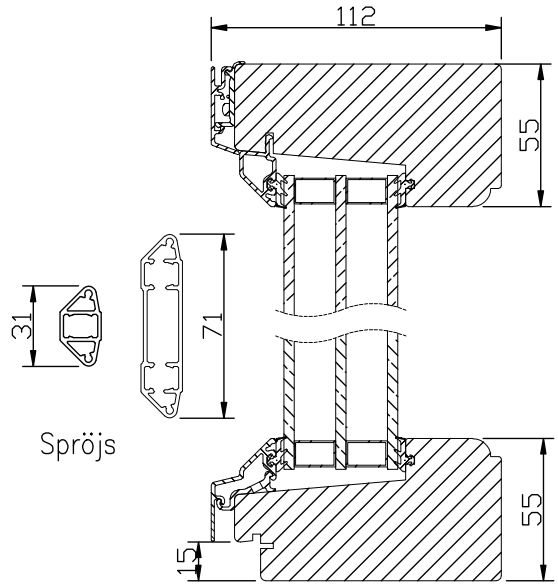
Karmsidorna är förborrade för karminfästning. Täckpluggar medföljer.

modul	1-luft	2-luft	3-luft
<b>BREDD</b>			
min	3M	6M	9M
max	30M	30M	30M

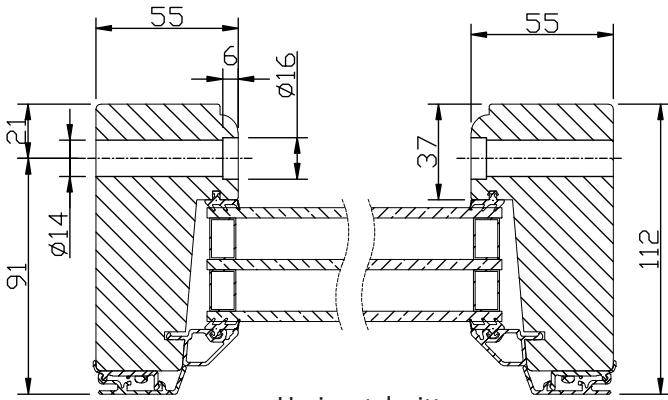
modul	1-luft 	2-luft 	3-luft 
<b>HÖJD</b>			
min	3M	6M	9M
max	27M	27M	27M



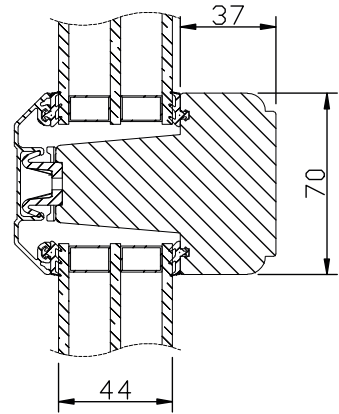
Horizontalsnitt karm mittpost



Vertikalsnitt



Horizontalsnitt



Vertikalsnitt karm tvärpost



# Fönsterdörr

## Utåtgående 3-glas isolerruta

### VIRKESKVALITET:

Lamellimmad furu

### SPRÖJS:

Löstagbar aluminiumspröjs finns för utvändig montering.

### UTFÖRANDE & BESLAGNING

Underhållsfri utsida i mattlackerad aluminium. Insida i trä.

Lamellimmad enkelbåge med monterad 3-glas isolerruta.

Karmförband limmade och spikade/skruvade.

Bågförband limmade och spikade.

Spårmonterade tätningslister i bågen.

Bröstningsdelen är isolerad och har på utsidan aluminiumbeklädnad. Mot rumssidan oljehärdad board. Laserade dörrar har plywoodfyllning.

Tröskel i slitstarkt hårdträ med alunos.

Beklädnaden på karmen och bågens utsida av aluminium monterade med snäppbeslag.

Avstånd luftat mellan trä och aluminiumbeklädnaden.

Utåtgående persienn/plissé kan monteras på bågens rumssida. Ej fabriksmonterad.

Kan förses med infälld spaltventil i karmen, 40 cm<sup>2</sup>

Tappbärande gångjärn 3 st av ytbehandlat stål, ställbara.

Spanjolett med bromsfunktion och fallkolv samt inbrotts-hämmande svampkolvar, 4st låspunkter per dörr.

Som tillval finns spanjolett med traditionell handtagsrörelse med inbrotts-hämmande svampkolvar, 3st låspunkter per dörr.

På pardörr är alltid vänster dörrhalva utifrån sett gångdörr höger dörrhalva försedd med spanjolettstyrda kantreglar med handtag insida.

In- och utvändigt handtag samt utvändigt täckbricka och invändigt manövernred av natureloxerad aluminium medlevereras.

Fönsterdörren är förberedd för in- och utvändig cylinderlåsning.

Slutbleck med med snedställda skruvar för optimal hållfasthet.

### YTBEHANDLING:

Allt trä genomgår en skyddsbehandling som motverkar röta och blånad.

#### TÄCKMÅLADE

Komponenterna ytbehandlas med en 1-komponent vattenburen grundfärg och en 1-komponent vattenburen täckfärg på samtliga ytor.

#### LASERADE

Komponenterna behandlas med en vattenburen lasyr och en vattenbaserad lasyrlack på samtliga ytor.

### MONTERING:

Karmsidorna är förborrade för karminfästning.

Täckpluggar medföljer.

Modul BREDD	Enkeldörr	Pardörr
Min	6M	12M
Max	11M	20M

Modul HÖJD	Enkel-/Pardörr
Min	18M
Max	25M

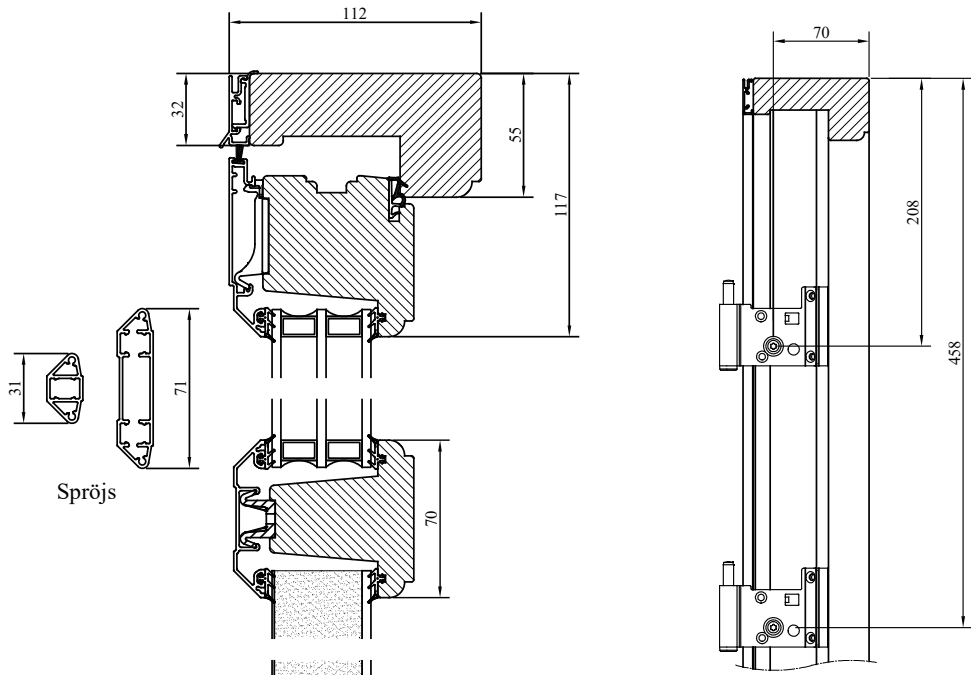
### GLASNING:

Glasad med 3-glas isolerruta T4-16.

Energiglas som standard. U-värde 1,2-0,95. Rw 30-42.

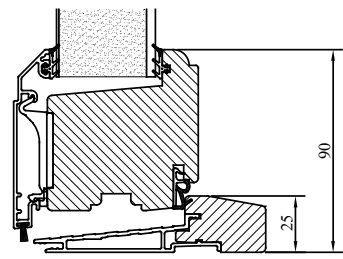
Monterad enligt MTK-system 3, förstärkt.



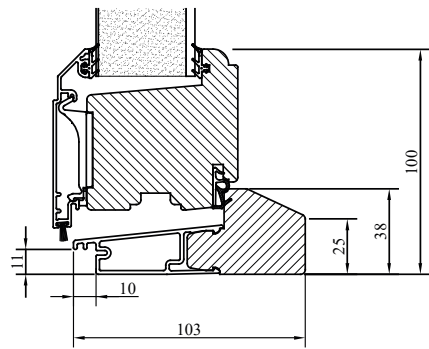


Spröjs

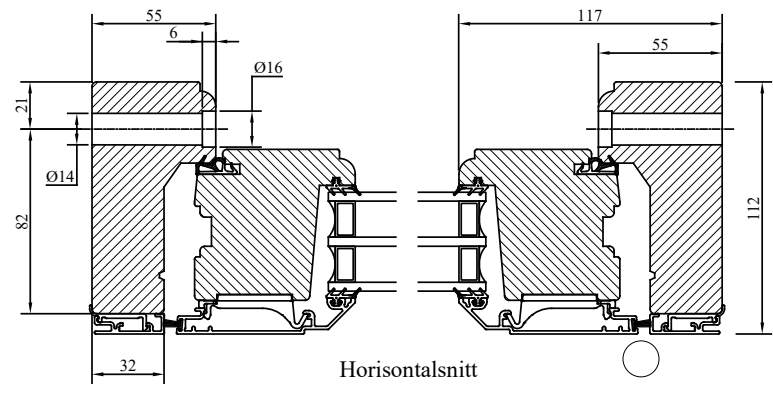
Placering av förankringsskruvarna genom de två översta gångjärnen



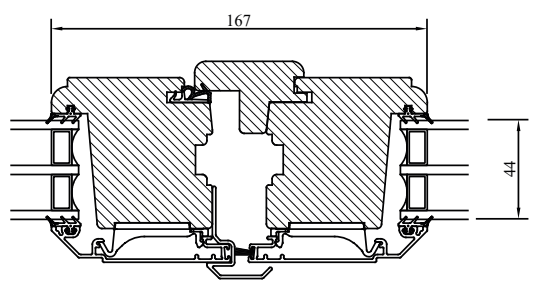
Alt. tillval med Handikapptröskel



Vertikalsnitt



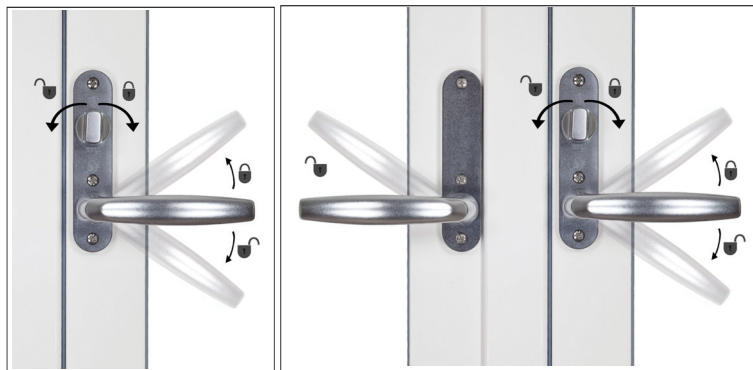
Horizontalsnitt



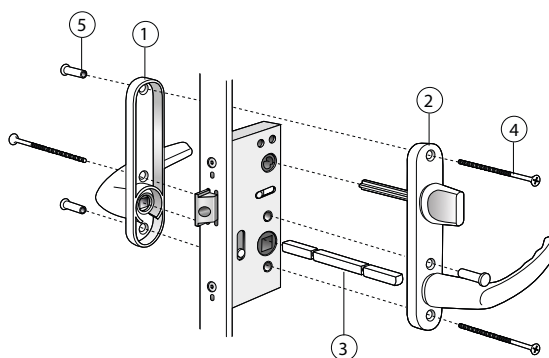
Horizontalsnitt  
Pardörr

# Låsdetaljer Fönsterdörr

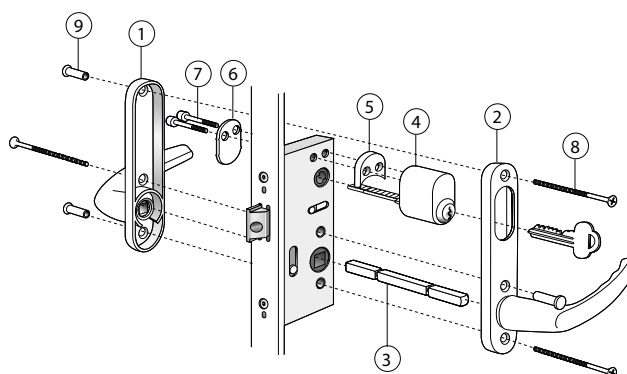
Utåtgående 3-glas isolerruta



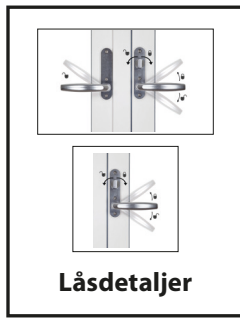
FD Standard. Spärrvred insida, täckbricka utsida		
Posnr	Antal	Benämning
1	1	Handtag rak med långskylt
2	1	Handtag rak med långskylt o vred 45 mm
3	1	Lössprint 150 mm
4	3	Skruv M5x90mm
5	3	Skruvmottagare M5x20mm



FD Cylinder insida, täckbricka utsida		
Posnr	Antal	Benämning
1	1	Handtag rak med långskylt
2	1	Handtag rak med långskylt ovalt hål
3	1	Lössprint 150mm
4	1	Cylinder ex. ASSA D1207 *
5	1	Cylinderdistans 10 mm
6	1	Skyddsbricka FIX 5167
7	1	Envägsskruv M5x45
8	3	Skruv M5x90 mm
9	3	Skruvmottagare M5x20mm



\* OBS! medföljer ej



Låsdetaljer

FD Spärrvred insida, cylinder utsida		
Posnr	Antal	Benämning
1	1	Handtag rak med långskylt ovalt hål
2	1	Handtag rak med långskylt o vred 45mm
3	1	Lössprint 150 mm
4	1	Cylinder ex. ASSA D1207 *
5	2	Cylinderdistans 10 mm
6	2	Envägsskruv M5x45 mm
7	3	Skruv M5x90 mm
8	3	Skruvmottagare M5x20 mm

\* OBS! medföljer ej

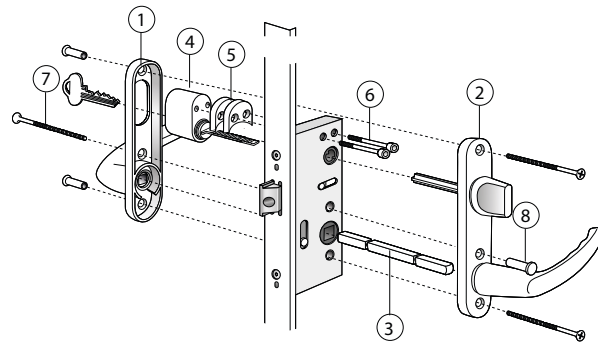
### Sprint kapas



Vid trädörr  
42 mm

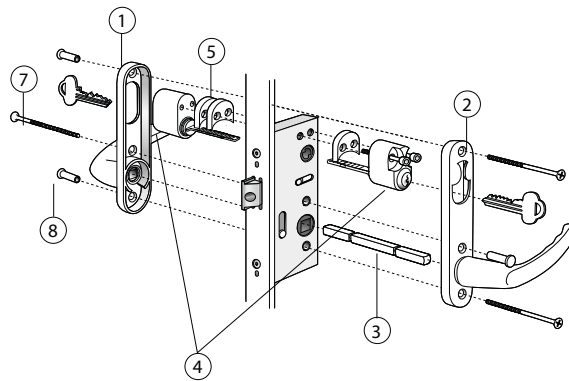


Vid aludörr  
35 mm



FD Cylinder insida, cylinder utsida		
Posnr	Antal	Benämning
1	1	Handtag rak med långskylt ovalt hål
2	1	Handtag rak med långskylt rokokohål
3	1	Lössprint 150 mm
4	1	Cylinderpar ex. ASSA D1208 *
5	3	Cylinderdistans 10 mm
6	2	Envägsskruv M5x75 mm
7	3	Skruv M5x90 mm
8	3	Skruvmottagare M5x20 mm

\* OBS! medföljer ej

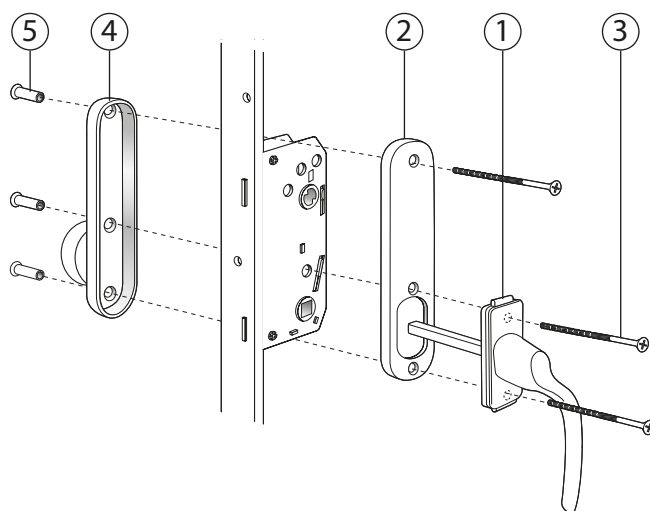


# Låsdetaljer Fönsterdörr

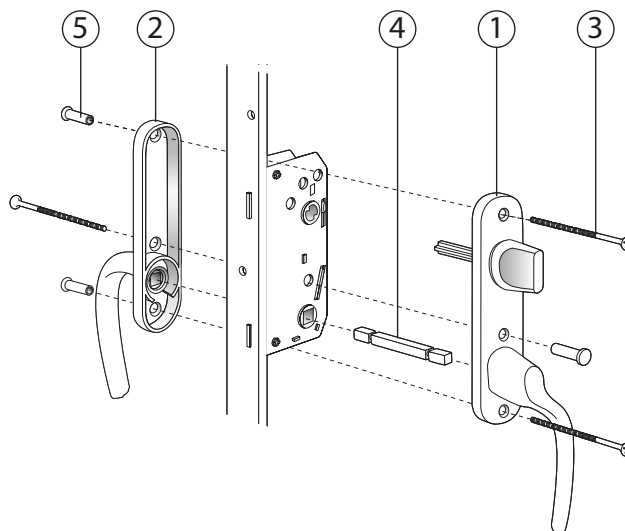
Utåtgående 3-glas med aluminiumbeklädnad  
Traditionell handtagsrörelse

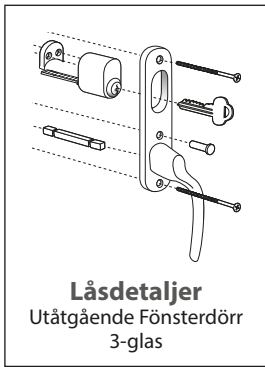
FD Std. Barnspärr insida, Draghandtag utsida		
Pos nr	Antal	Benämning
1	1	Handtag insida med integrerad barnspärr, Hö/Vä med 67mm sprint
2	1	Täckbricka/Långskylt
3	3	Skruv M5x95mm*
4	1	Handtag utsida, Draghandtag med långskylt
5	3	Skruvmottagare M5x20mm

\* Övre skruv kapas till 80mm

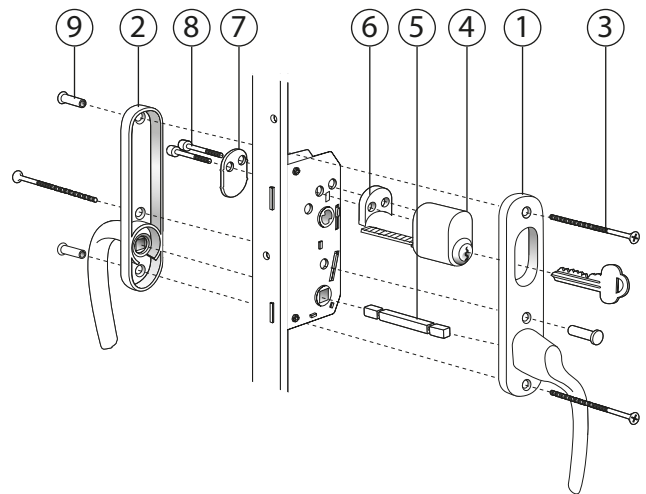


FD Spärrvred insida, Handtag utsida		
Pos nr	Antal	Benämning
1	1	Handtag insida, Hö/Vä med långskylt och vred 53mm
2	1	Handtag utsida, Hö/Vä med långskylt
3	3	Skruv M5x90
4	1	Lös sprint 150mm
5	3	Skruvmottagare M5x20

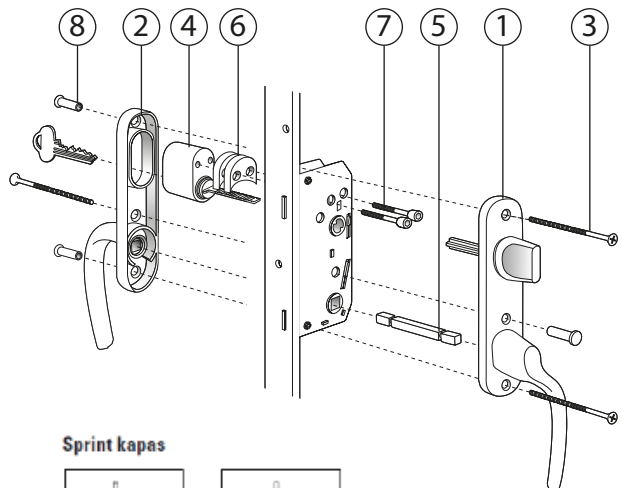




FD Cylinder insida, Handtag utsida		
Pos nr	Antal	Benämning
1	1	Handtag insida, Hö/Vä med långskylt för cylinder
2	1	Handtag utsida, Hö/Vä med långskylt
3	3	Skruv M5x90mm
4	1	Cylinder ASSA D1207
5	1	Lös sprint 150mm
6	1	Cylinderdistans 10mm
7	1	Skyddsbricka FIX 5167
8	2	Envägsskruv M5x45mm
9	3	Skruvmottagare M5x20mm



FD Spärrvred insida, Cylinder utsida		
Pos nr	Antal	Benämning
1	1	Handtag insida, Hö/Vä med långskylt och spärrvred 53mm
2	1	Handtag utsida, Hö/Vä med långskylt för cylinder
3	3	Skruv M5x90mm
4	1	Cylinder ASSA D1207
5	1	Lös sprint 150mm
6	2	Cylinderdistans 10mm
7	2	Envägsskruv M5x45mm
8	3	Skruvmottagare M5x20mm



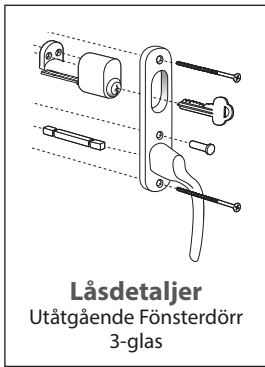
**Sprint kapas**



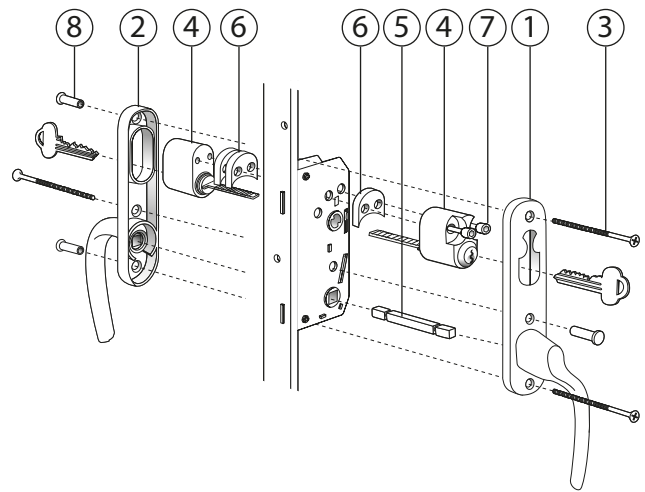
Vid trädörr  
42 mm



Vid aludörr  
35 mm



FD Cylinder insida, Cylinder utsida		
Pos nr	Antal	Benämning
1	1	Handtag insida, Hö/Vä med långskylt för cylinder
2	1	Handtag utsida, Hö/Vä med långskylt för cylinder
3	3	Skruv M5x90mm
4	1	Cylinderpar ASSA D1208
5	1	Lös sprint 150mm
6	3	Cylinderdistans 10mm
7	2	Envägsskruv M5x75mm
8	3	Skruvmottagare M5x20mm





## Side Swing

### Utåtgående 3-glas isolerruta.

#### VIRKESKVALITET:

Lamellimmad furu.

#### UTFÖRANDE & BESLAGNING:

Underhållsfri utsida i mattlackerad aluminium. Insida i trä.

Lamellimmad enkelbåge med monterad 3-glas isolerruta.

Glidskenebeslaget svänger bågen ca 160°. Ingen del av bågen svänger innanför karmen.

Karmförband limmade och spikade/skruvade.

Bågförband limmade och spikade.

Spårmonterade tätningslister i bågen.

Beklädnaden på karmen och bågens utsida av aluminium monterade med snäppbeslag.

Avstånd luftat mellan trä och aluminiumbeklädnaden.

Utanpåliggande persienn/plissé kan monteras på bågens rums-sida. Ej fabriksmonterad.

Kan förses med infälld spaltventil i karmen, 40 cm<sup>2</sup>

Glidskenebeslag av stål/aluminium, med en vädningsspärr som måste frigöras för att öppna fönstret helt. Vädningsspärren låser även bågen i omvänt läge. Ingen vädningsspärr på bågar mellan tänkt Kym 480-579.

Spanjolett med 22 mm kantskena och inbrottshämmande svampkolvar.

2 st. låspunkter upp till 12M och 3 st. från 13M och uppåt.

Handtag av natureloxerad aluminium medlevereras.

Slutbleck med snedställda skruvar.

#### GLASNING:

Glasad med 3-glas isolerruta T4-16.

Energiglas som standard.

Monterad enligt MTK-system 3, förstärkt.

U-värde 1,2-0,90.

Rw-värde 34-43.

#### SPRÖJS:

Löstagbar aluminiumspröjs finns för utvändig montering.

#### YTBEHANDLING:

Allt trä genomgår en skyddsbehandling som motverkar röta och blånad.

#### TÄCKMÅLADE

Komponenterna behandlas före ihopsättning med en 1-komponent vattenburen grundfärg och en 1-komponent vattenburen täckfärg på samtliga ytor.

#### LASERADE

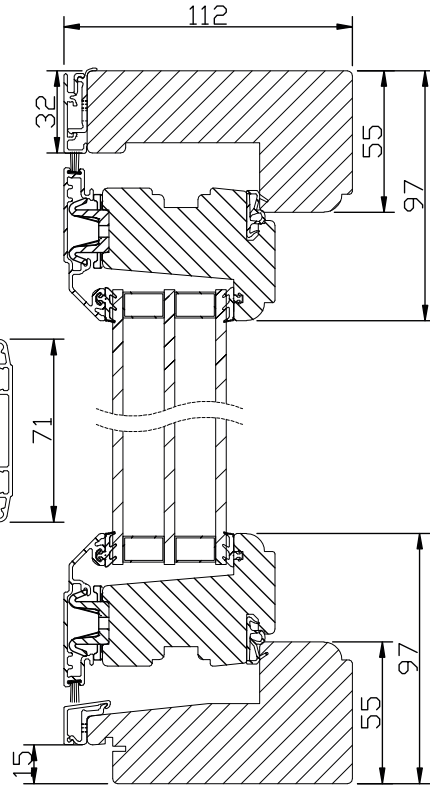
Komponenterna behandlas före ihopsättning med en vattenburen lasyr och en vattenburen lasyrlack på samtliga ytor.

#### MONTERING:

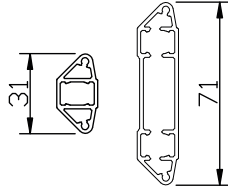
Karmsidorna är förborrade för karminfästning. Täckpluggar medföljer.

modul BREDD	1-luft	2-luft	3-luft
	<input type="checkbox"/>	<input type="checkbox"/>	<input type="checkbox"/>
min	5M	10M	15M
max	10M	19M	29M

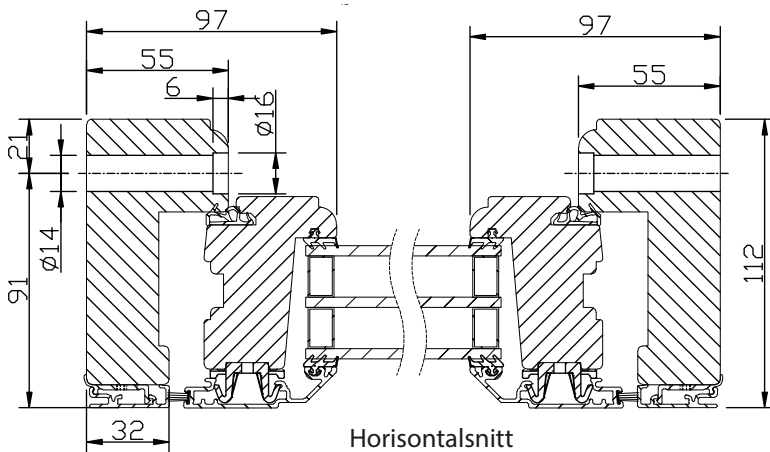
modul HÖJD	1-luft
	<input type="checkbox"/>
min	5M
max	16M



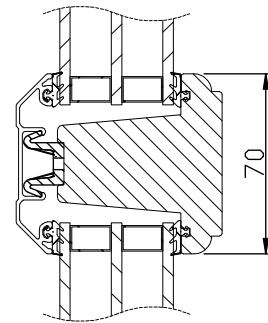
Vertikalsnitt



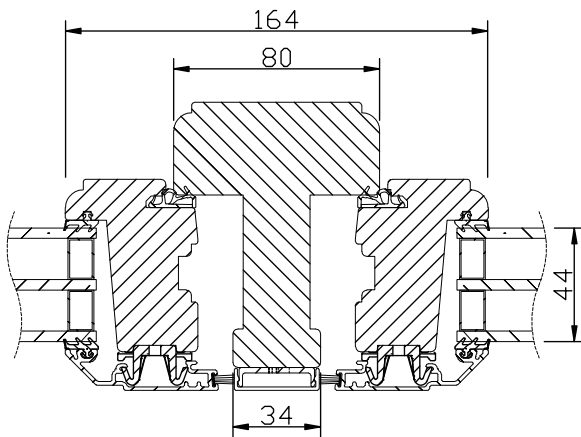
Spröjs



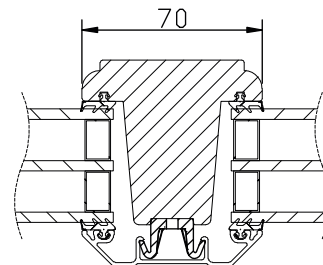
Horizontalsnitt



Vertikalsnitt bågpost



Horizontalsnitt karm mittpost



Horizontalsnitt bågpost





## Sidohängt och överkantshängt fönster

Utåtgående med fönsterlås och 3-glas isolerruta.

VIRKESKVALITET:
Lamellimmad furu.

UTFÖRANDE & BESLAGNING:
Underhållsfri utsida i mattlackerad aluminium. Insida i trä.
Lamellimmad enkelbåge med monterad 3-glas isolerruta.
Karmförband limmade och spikade/skruvade.
Bågförband limmade och spikade.
Spårmonterade tätningslister i bågen.
Beklädnaden på karmen och bågens utsida av aluminium monterade med snäppbeslag.
Avstånd luftat mellan trä och aluminiumbeklädnaden.
Utanpåliggande persienn/plissé kan monteras på bågens rums-sida. Ej fabriksmonterad.
Kan förses med infälld spaltventil i karmen, 40 cm <sup>2</sup> .
Bärgångjärn 2 st av ytbehandlat stål. 3 st gångjärn från höjd M13. Ställbara i både höjd och sidläge.
Fönsterlås förnicklade, 2st per båge fabriksmonterade.
Stormkrok förnicklad, 1st per båge fabriksmonterad.

GLASNING:
Glasad med 3-glas isolerruta T4-16.
Energiglas som standard.
Monterad enligt MTK-system 3, förstärkt.
U-värde 1,2-0,90.
Rw-värde 34-43.

SPRÖJS:
Löstagbar aluminiumspröjs finns för utvändig montering.

YTBEHANDLING:
Allt trä genomgår en skyddsbehandling som motverkar röta och blånad.
<b>TÄCKMÅLADE</b> Komponenterna behandlas före ihopsättning med en 1-komponent vattenburen grundfärg och en 1-komponent vattenburen täckfärg på samtliga ytor.
<b>LASERADE</b> Komponenterna behandlas före ihopsättning med en vattenburen lasyr och en vattenburen lasyrlack på samtliga ytor.

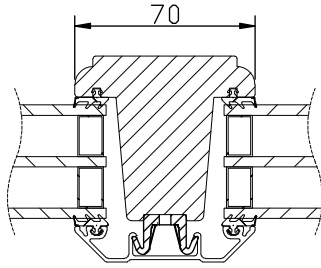
MONTERING:
Karmsidorna är förborrade för karminfästning. Täckpluggar medföljer.

modul BREDD	1-luft	2-luft	3-luft
	□	□□	□□□
min	5M	10M	14M
max	11M	21M	30M

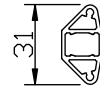
modul HÖJD	1-luft	2-luft	3-luft
	□	□ □	□ □ □
min	5M	10M	15M
max	18M*	27M	27M

\*= t.o.m. bredd 10M. Bredd 11M = max höjd 16M.

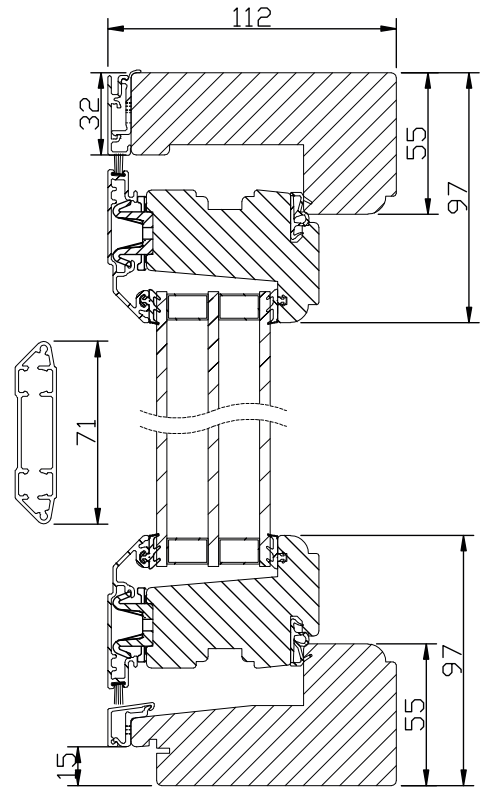
modul Överkantshängda	1-luft BREDD	1-luft HÖJD
min	5M	5M
max	16M	8M



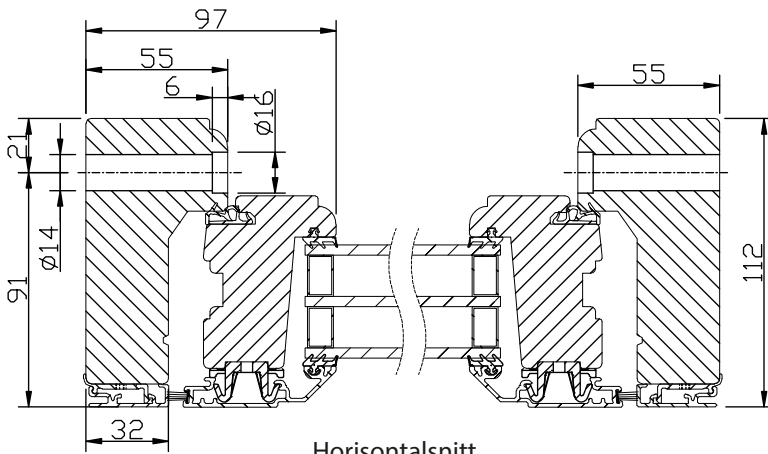
Horizontalsnitt bågpost



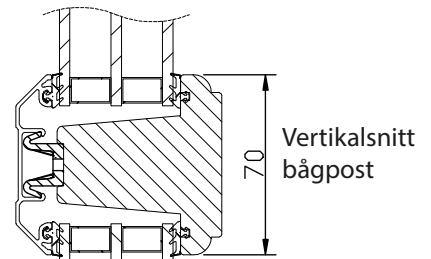
Spröjs



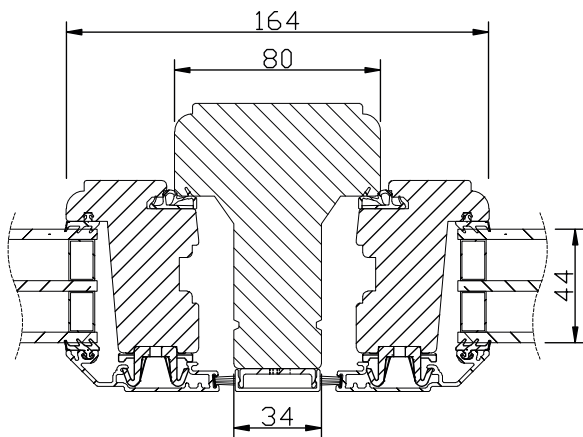
Vertikalsnitt



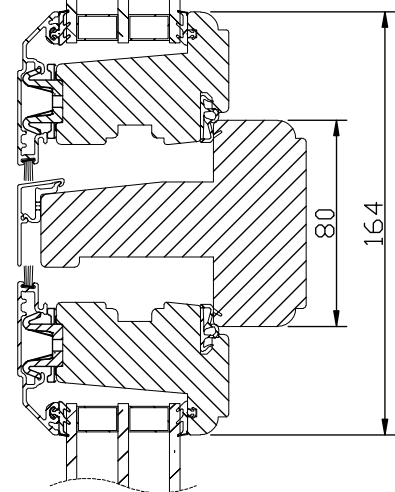
Horizontalsnitt



Vertikalsnitt bågpost



Horizontalsnitt karm mittpost



Vertikalsnitt karm tvärpost



## Sidohängt och överkantshängt fönster

### Utåtgående 3-glas isolerruta.

VIRKESKVALITET:
Lamellimmad furu.

SPRÖJS:
Löstagbar aluminiumspröjs finns ör utvändig montering.

UTFÖRANDE & BESLAGNING:
Underhållsfri utsida i mattlackerad aluminium. Insida i trä.
Lamellimmad enkelbåge med monterad 3-glas isolerruta.
Karmförband limmade och spikade/skruvade.
Bågförband limmade och spikade.
Spårmonterade tätningslister i bågen.
Beklädnaden på karmen och bågens utsida av aluminium monterade med snäppbeslag.
Avstånd luftat mellan trä och aluminiumbeklädnaden.
Utänpåliggande persienn/plissé kan monteras på bågens rums-sida. Ej fabriksmonterad.
Kan förses med infälld spaltventil i karmen, 40 cm <sup>2</sup> .
Bärgångjärn 2 st av ytbehandlat stål. 3 st gångjärn från höjd M13. Ställbara i både höjd och sidläge.
Spanjolett med 22 mm kantskena och inbrottshämmande svamp-kolvar. Sidohängda försedda med bromsfunktion.
2 st. låspunkter upp till 12M och 3 st. från 13M och uppåt.
Handtag av natureloxerad aluminium medlevereras.
Slutbleck med snedställda skruvar för optimal hållfasthet.

YTBEHANDLING:
Allt trä genomgår en skyddsbehandling som motverkar röta och blånad.
<b>TÄCKMÅLADE</b> Komponenterna behandlas före ihopsättning med en 1-komponent vattenburen grundfärg och en 1-komponent vattenburen täckfärg på samtliga ytor.
<b>LASERADE</b> Komponenterna behandlas före ihopsättning med en vattenburen lasyr och en vattenburen lasyrlack på samtliga ytor.

MONTERING:
Karmsidorna är förborrade för karminfästning. Täckpluggar medföljer.

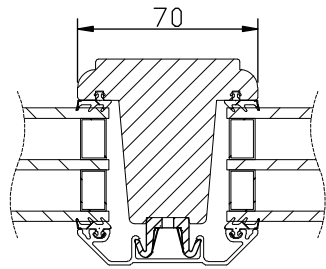
modul BREDD	1-luft	2-luft	3-luft
	□	□□	□□□
min	5M	10M	14M
max	11M	21M	30M

modul HÖJD	1-luft	2-luft	3-luft
	□	□ □	□ □ □
min	5M	10M	15M
max	18M*	27M	27M

\*) t.o.m. bredd 10M. Bredd 11M -> max höjd 16M

modul Överkantshängda	1-luft BREDD	1-luft HÖJD
min	5M	5M
max	16M	8M

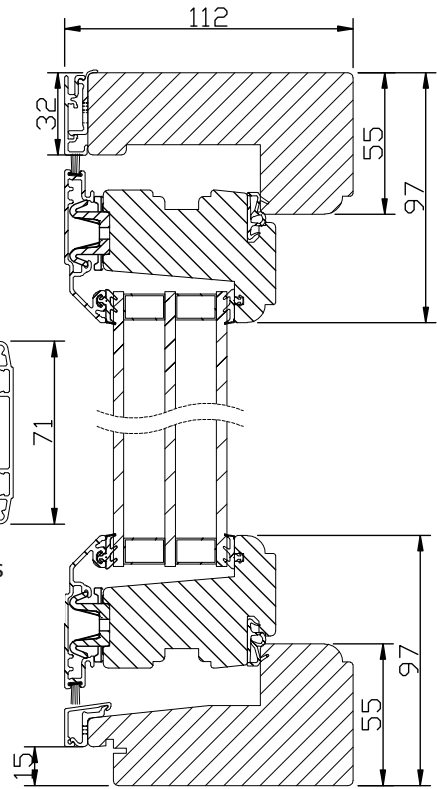
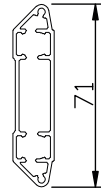
GLASNING:
Glasad med 3-glas isolerruta T4-16.
Energiglas som standard.
Monterad enligt MTK-system 3, förstärkt.
U-värde 1,2-0,90.
Rw-värde 34-43.



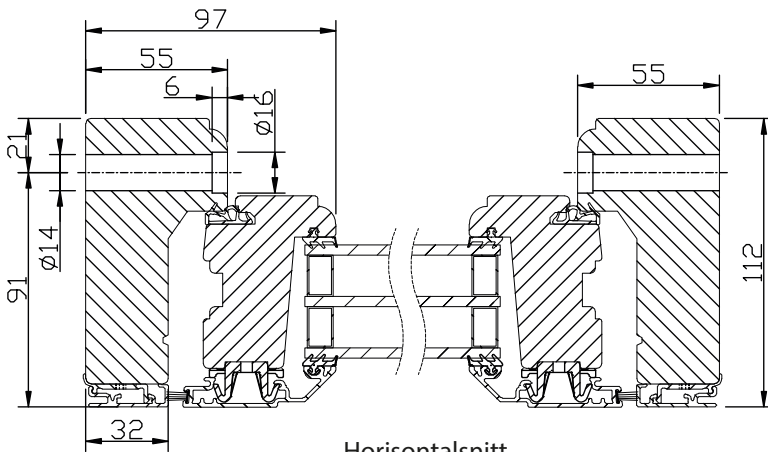
Horizontalsnitt bågpost



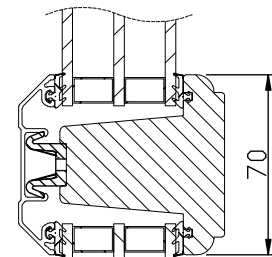
Spröjs



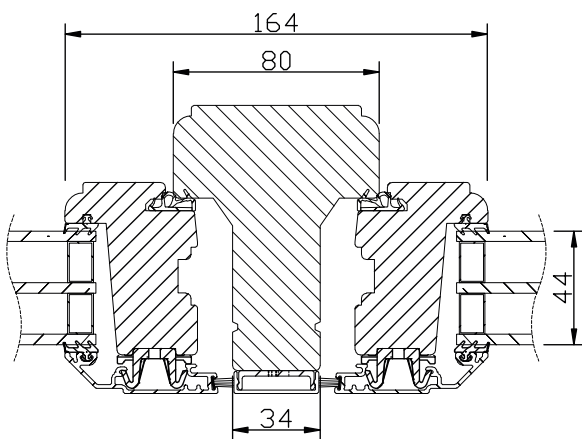
Vertikalsnitt



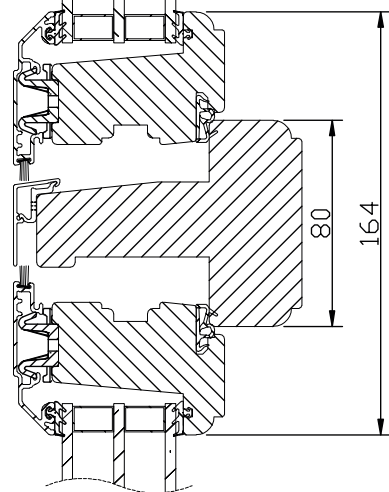
Horizontalsnitt



Vertikalsnitt bågpost



Horizontalsnitt karm mittpost



Vertikalsnitt karm tvärpost

# Topturn

## Utåtgående 3-glas isolerruta.



### VIRKESKVALITET:

Lamellimmad furu

### UTFÖRANDE & BESLAGNING

Underhållsfri utsida i mattlackerad aluminium. Inside i trä.

Lamellimmad enkelbåge med monterad 3-glas isolerruta.

Glidskenebeslaget svänger bågen 45°  
Ingen del av bågen svänger innanför karmen.

Karmförband limmade och spikade/skruvade.

Bågförband limmade och spikade.

Spårmonterade tätningslister i bågen.

Beklädnaden på karmen och bågens utsida av aluminium monterade med snäppbeslag.

Avstånd luftat mellan trä och aluminiumbeklädnaden.

Utanpåliggande persienn/plissé kan monteras på bågens rumssida. Ej fabriksmonterad.

Kan försees med infälld spaltventil i karmen, 40 cm<sup>2</sup>

Spanjolett med 22mm kantskena och inbrottshämmande svampkolvar.

2 st. låspunkter upp till 12M och 3 st. från 13M och uppåt.

Handtag av natureloxerad aluminium medlevereras.

Slutbleck med ventilationsläge 20mm öppning och med snedställda skruvar för optimal hållfasthet.

### GLASNING:

Glasad med 3-glas isolerruta T4-16.

Energiglas som standard.

Monterad enligt MTK-system 3, förstärkt.

U-värde 1,2-0,90.

Rw-värde 34-43.

### SPRÖJS:

Löstagbar aluminiumspröjs finns för utvändig montering.

### YTBEHANDLING:

Allt trä genomgår en skyddsbehandling som motverkar röta och blånad.

#### TÄCKMÅLADE

Komponenterna ytbehandlas med en 1-komponent vattenburen grundfärg och en 1-komponent vattenburen täckfärg på samtliga ytor.

#### LASERADE

Komponenterna behandlas med en vattenburen lasyr och en vattenbaserad lasyrlack på samtliga ytor.

### MONTERING:

Karmsidorna är förborrade för karminfästning.

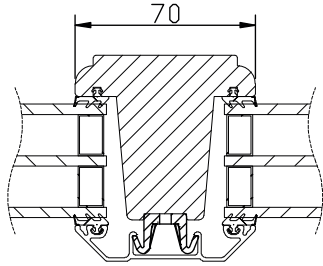
Täckpluggar medföljer.

Modul BREDD	1-luft <input type="checkbox"/>	2-luft <input type="checkbox"/>
Min	4M	10M
Max	18M	30M

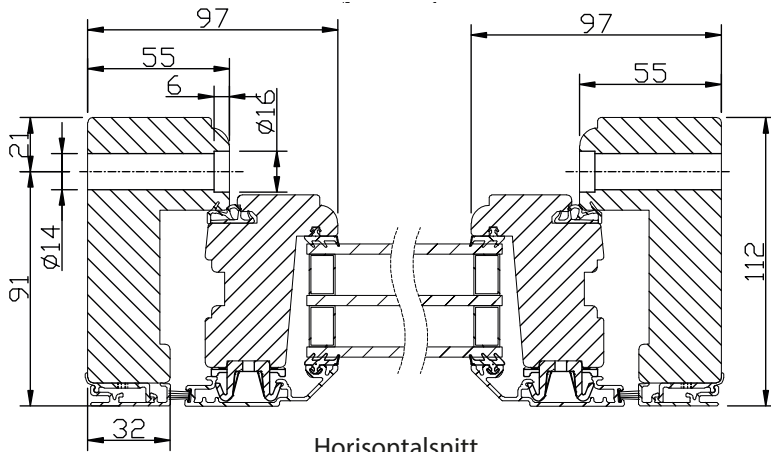
Modul HÖJD	1-luft <input type="checkbox"/>
Min	4M
Max	470mm*

Max glasvikt = 60kg.

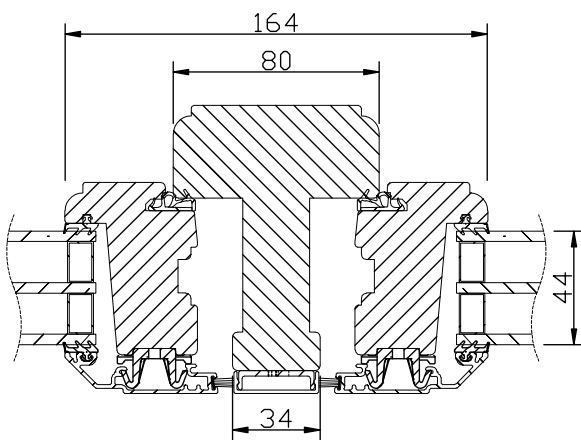
\* Fr.o.m. M5 höjd (480mm blir det vridfönster).



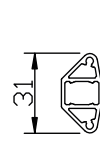
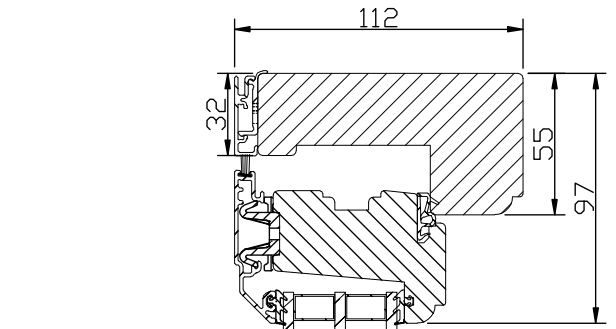
Horizontalsnitt bågpost



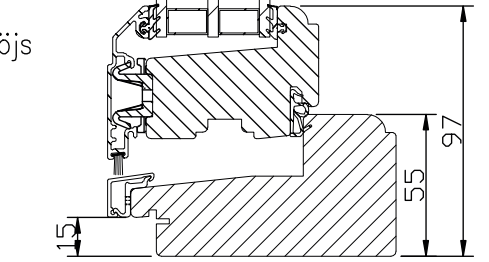
Horizontalsnitt



Horizontalsnitt karm mittpost

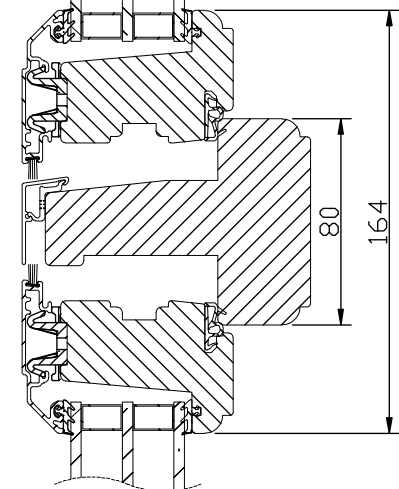
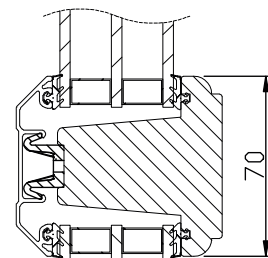


Spröjs



Vertikalsnitt

Vertikalsnitt bågpost



Vertikalsnitt karm tvärvpost



# Vridfönster

## Utåtgående 3-glas isolerruta.

### VIRKESKVALITET:

Lamellimmad furu

### UTFÖRANDE & BESLAGNING:

Underhållsfri utsida i mattlackerad aluminium. Insida i trä.

Lamellimmad enkelbåge med monterad 3-glas isolerruta.

Glidskenebeslaget svänger bågen 180°  
Ingen del av bågen svänger innanför karmen.

Karmförband limmade och spikade/skruvade.

Bågförband limmade och spikade.

Spårmonterade tätningslister i bågen.

Beklädnaden på karmen och bågens utsida av aluminium monterade med snäppbeslag.

Avstånd luftat mellan trä och aluminiumbeklädnaden.

Utanpåliggande persienn/plissé kan monteras på bågens rums-sida. Ej fabriksmonterad.

Kan förses med infälld spaltventil i karmen, 40 cm<sup>2</sup>

Glidskenebeslag av stål, med en vädningsspärr som måste frigöras för att öppna fönstret helt.  
Vädningsspärren låser även bågen i omvänt läge.

Spanjolett med 22mm kantskena och inbrottshämmande svampkolvar.

2 st. låspunkter upp till 12M och 3 st. från 13M och uppåt.

Handtag av natureloxerad aluminium medlevereras.

Slutbleck med ventilationsläge 20mm öppning och med snedställda skruvar för optimal hållfasthet.

### GLASNING:

Glasad med 3-glas isolerruta T4-16.

Energiglas som standard.

Monterad enligt MTK-system 3, förstärkt.

U-värde 1,2-0,90.

Rw-värde 34-43.

### SPRÖJS:

Löstagbar aluminiumspröjs finns för utvändig montering.

### YTBEHANDLING:

Allt trä genomgår en skyddsbehandling som motverkar röta och blånad.

**TÄCKMÅLADE**  
Komponenterna behandlas före ihopsättning med en 1-komponent vattenburen grundfärg och en 1-komponent vattenburen täckfärg på samtliga ytor.

**LASERADE**  
Komponenterna behandlas före ihopsättning med en vattenburen lasyr och en vattenburen lasyrlack på samtliga ytor.

### MONTERING:

Karmsidorna är förborrade för karminfästning.  
Täckpluggar medföljer.

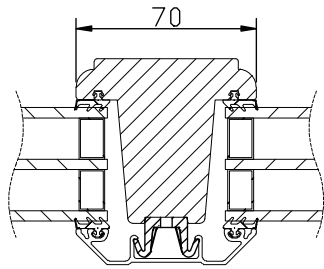
modul BREDD	1-luft	2-luft	3-luft
	□	□□	□□□
min	4M	10M	15M
max	20M	30M	30M

modul HÖJD	1-luft	2-luft	3-luft
	□	□ □	□ □ □
min	5M	10M	15M
max	17M*	27M	27M

Max glasvikt=60kg.

Större fönster (brytpunkt 2,5m<sup>2</sup> kym/luft) glasas med 2-glas isolerruta U-värde 1,4.

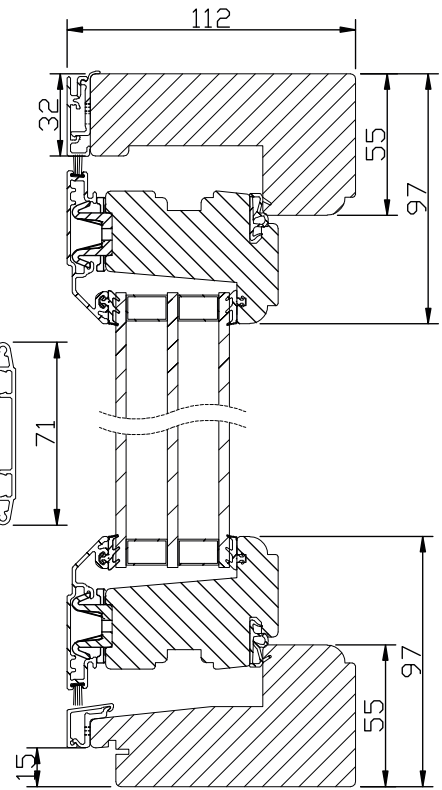
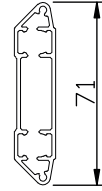
\*) t.o.m. bredd 14M. Bredd 15M -> max höjd 16M.



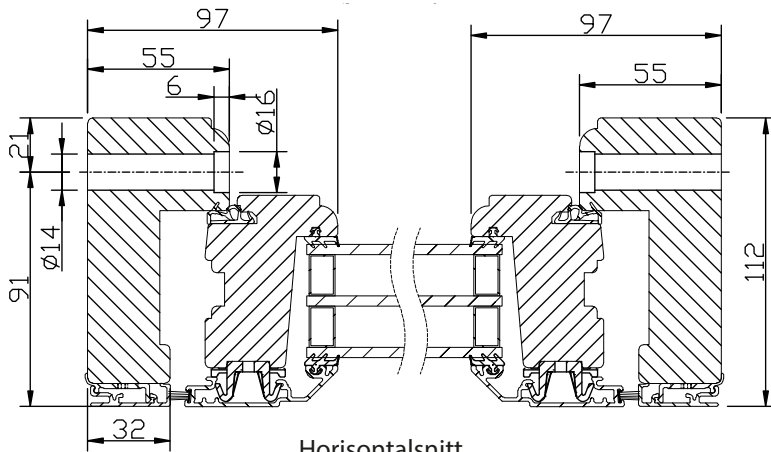
Horizontalsnitt bågpost



Spröjs

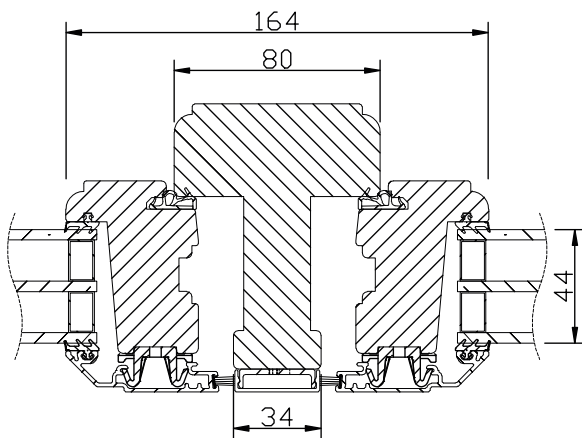
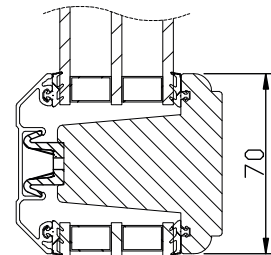


Vertikalsnitt

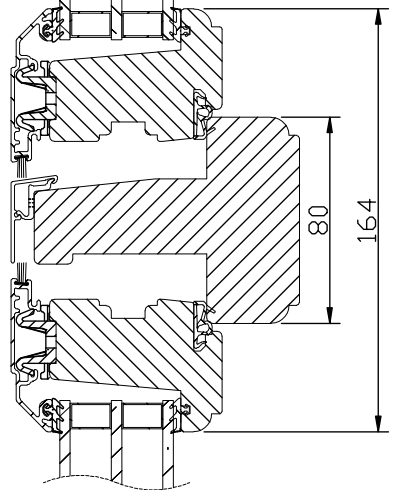


Horizontalsnitt

Vertikalsnitt bågpost



Horizontalsnitt karm mittpost



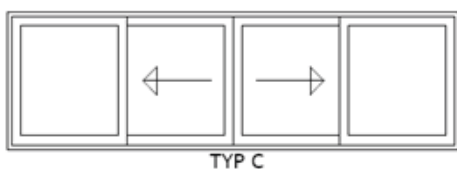
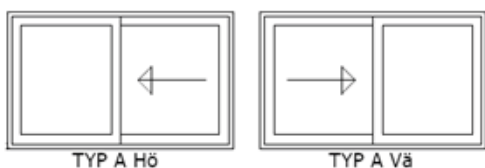
Vertikalsnitt karm tvärpost





## GSD Skjuddörrar

Med aluminiumbeklädd utsida



### VIRKESKVALITET:

Tillverkad av massiv furu med aluminiumbeklädd utsida.  
Tröskel av aluminium med bruten köldbrygga

### UTFÖRANDE & BESLAGNING:

Skjuddörr A består av en fast och en öppningsbar del.

Skjuddörr C består av två fasta och två öppningsbara delar, vänster skjuddörr utgör gångdörr.

Skjuddörren är försedd med handtag på insidan och en dragknopp på utsidan. När handtaget vrids nedåt lyfter dörren och kan lätt skjutas åt sidan. Den rörliga delen går på utsidan av den fasta.

Fasta partier som sidoljus kan erbjudas i mått som passar skjuddörren.

### GLASNING:

Som standard levereras skjuddörrarna och sidoljusen med en personsäker 3-glas isolerruta.

U-värde 1,1-0,8

Ljudreduktion Rw 35-43dB. .

### YTBEHANDLING:

Allt trä impregneras med en grundbehandling som motverkar blånad och röta.

Täckmålning sker med en 1-komponents grundfärg och sedan en 1-komponents täckfärg på samtliga ytor.

### MONTERING:

4 stycken Adjufix karmhylsor är monterade på varje sida av skjuddörren.

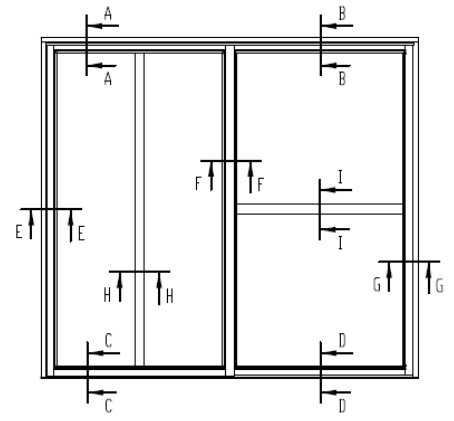
### MÅTT:

Karmyttermåttet är modulmåttet minus 20 mm på bredden och minus 20 mm på höjden.

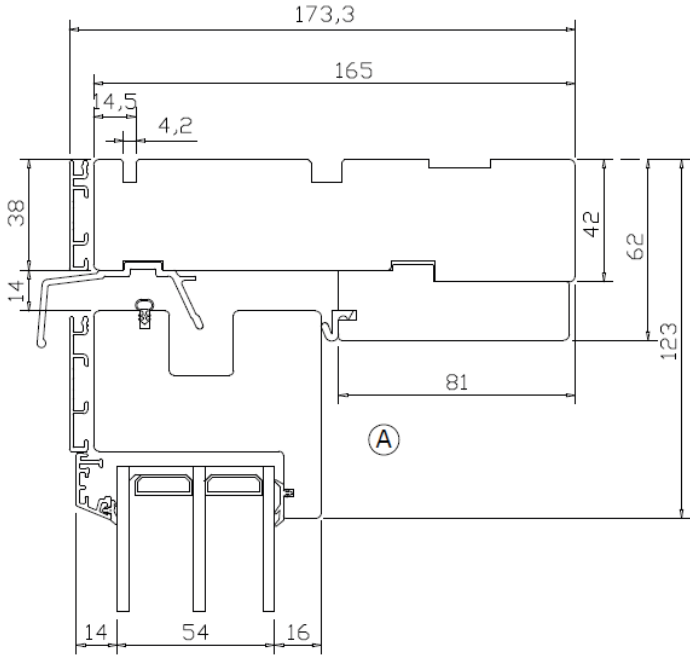
**Skjuddörr A** Bredd: M15-50  
Höjd: M18-27

**Skjuddörr C** Bredd: M31-60  
Höjd: M18-27

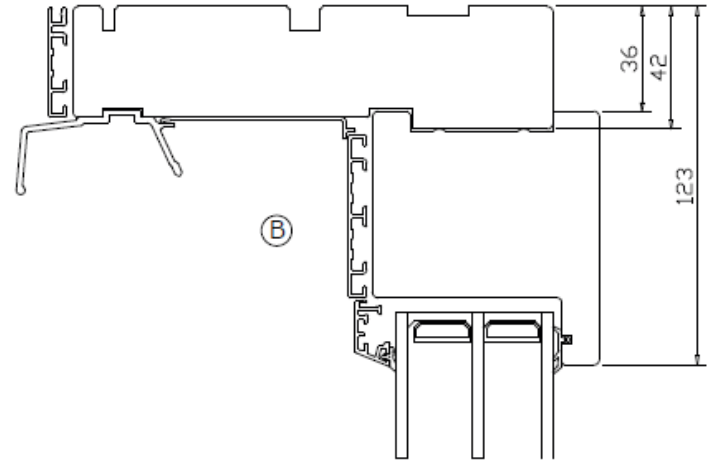
# Skjuddörr A & C



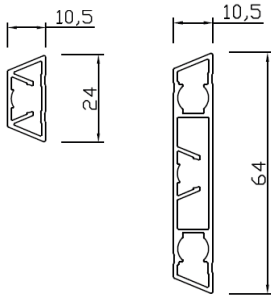
Vertikalsnitt A - C



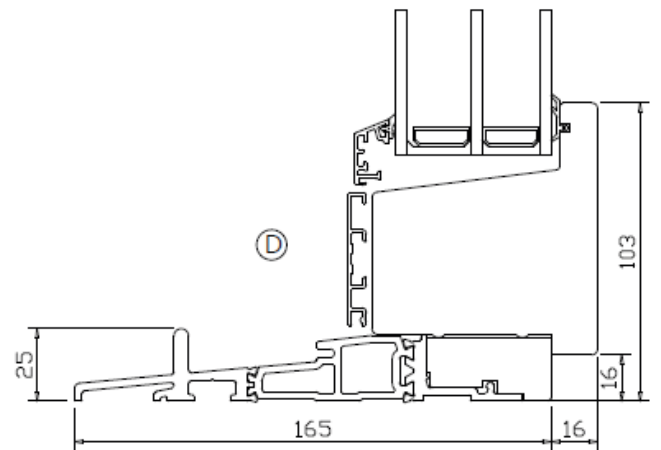
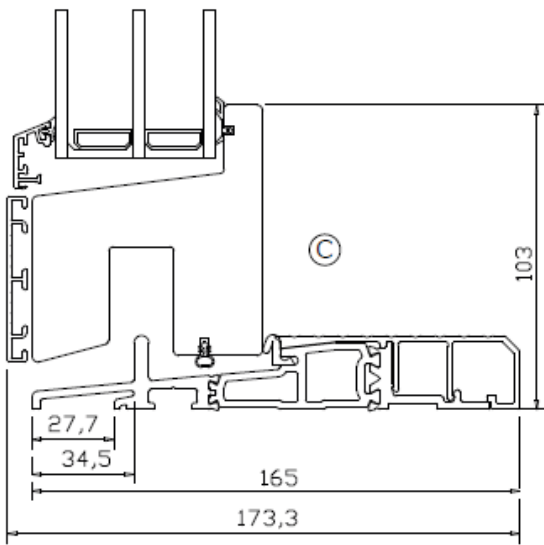
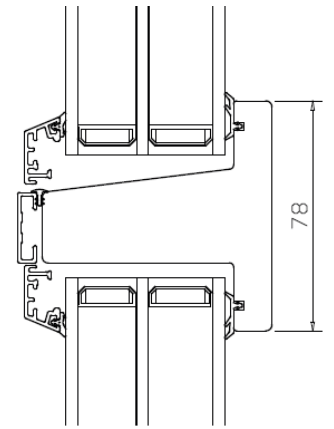
Vertikalsnitt B - I - D (fast del)



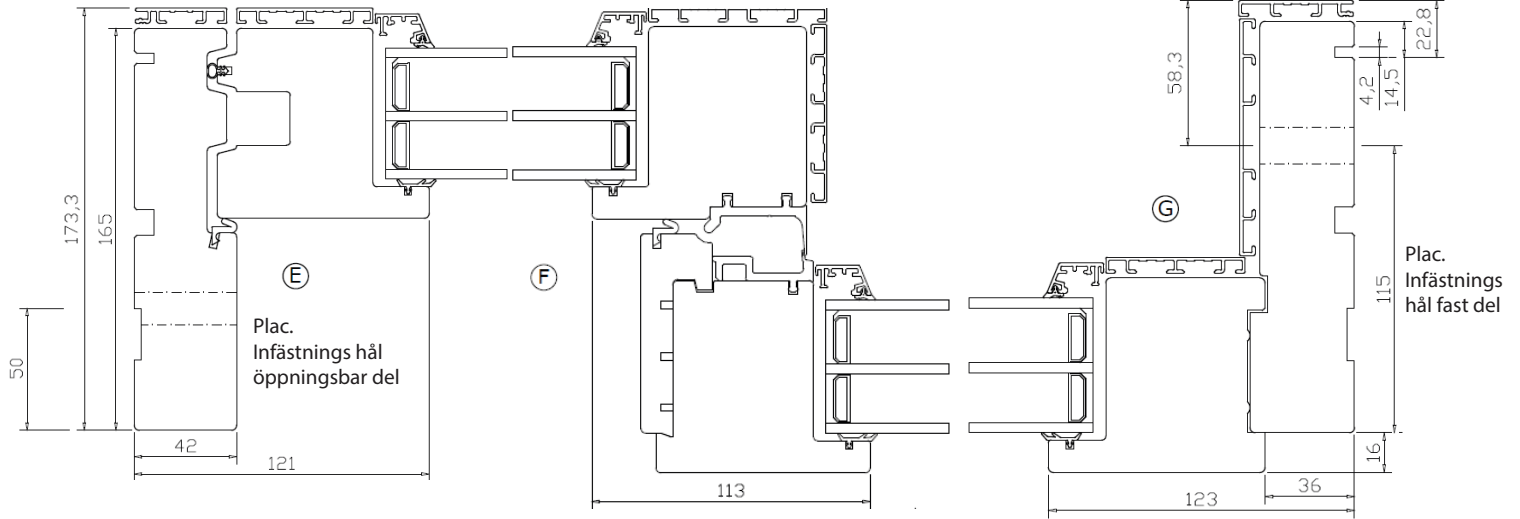
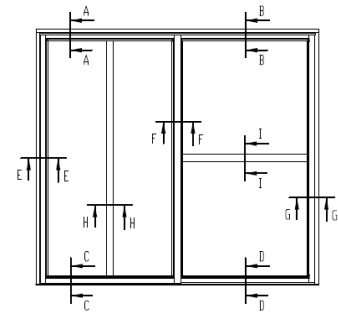
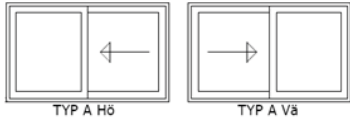
Spröjs



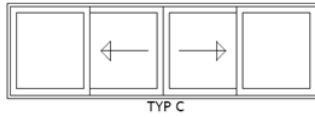
Bågpost I - I



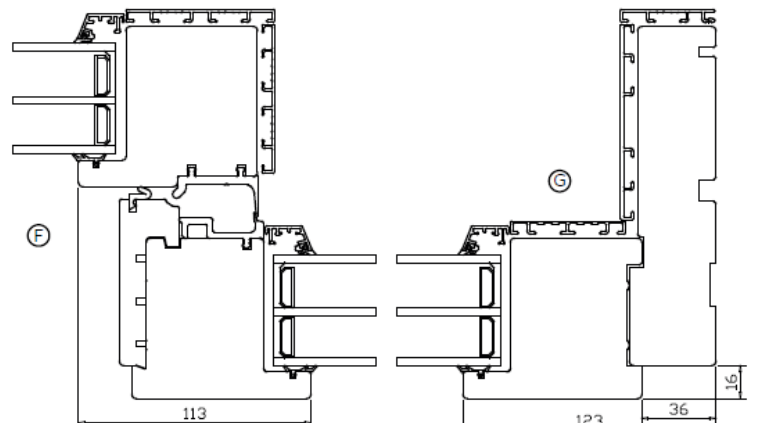
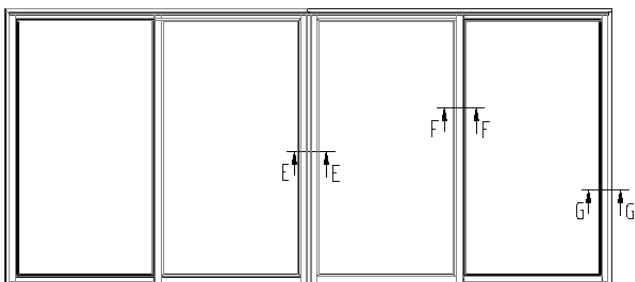
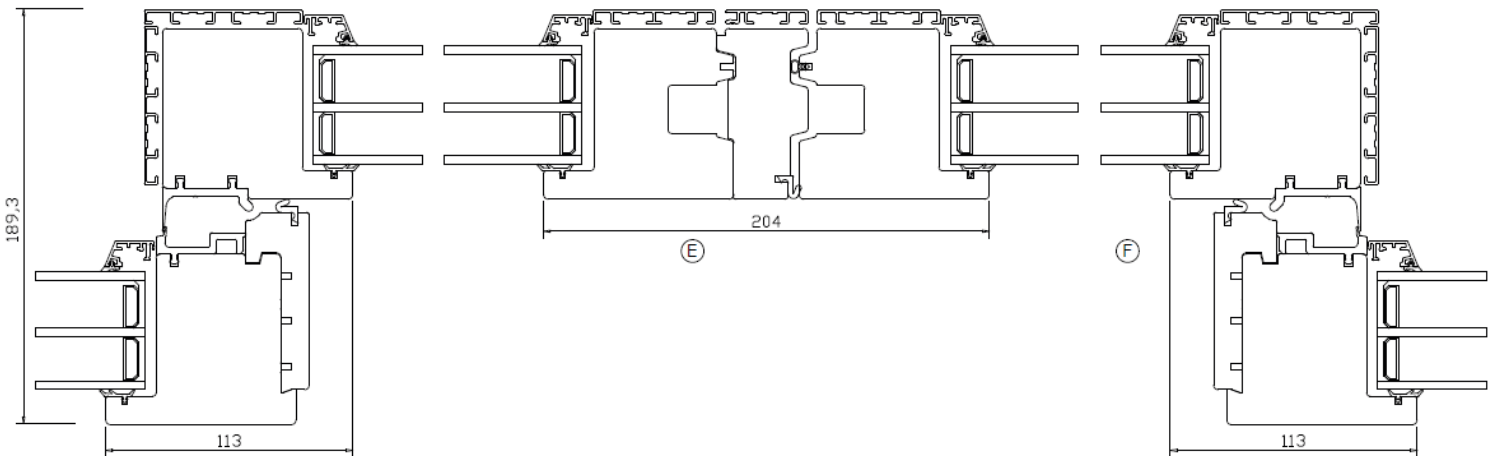
## Skjuddörr A

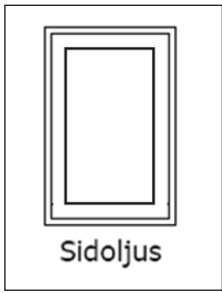


## Skjuddörr C

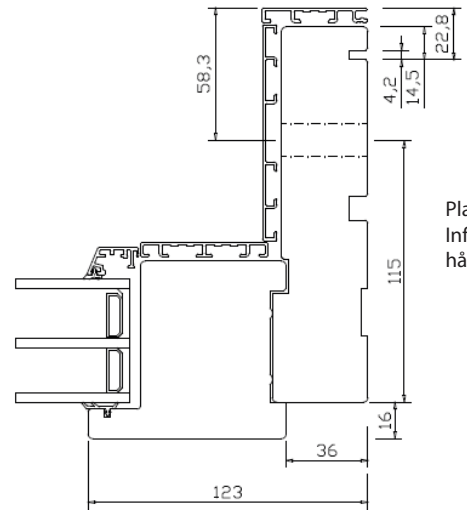
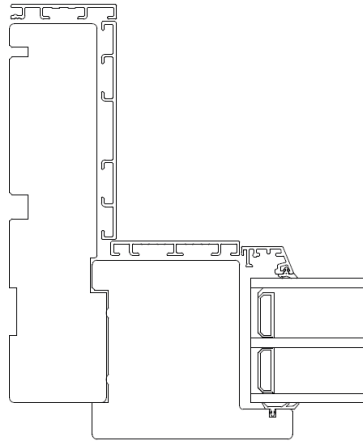


Horizontalsnitt Typ C



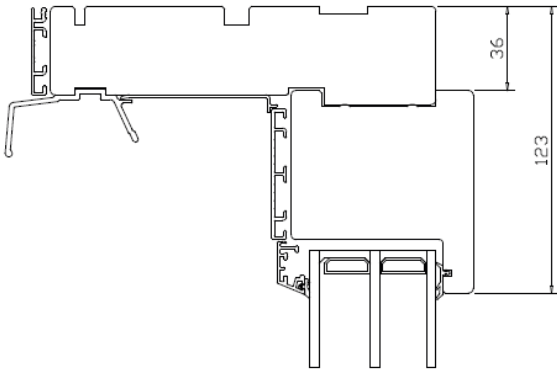


Horizontalsnitt Aluminium

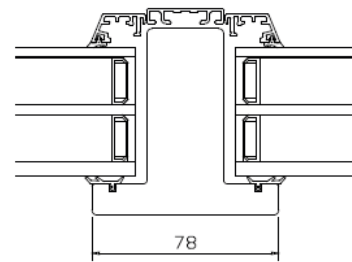
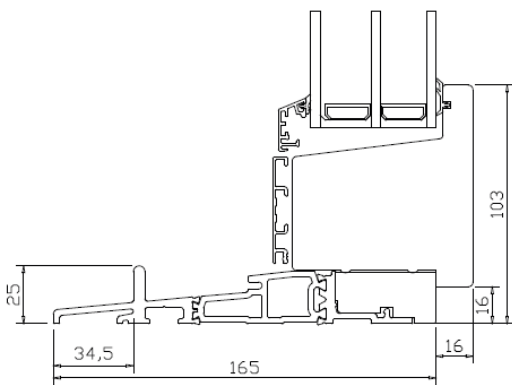
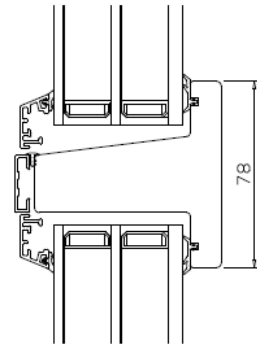


Plac.  
Infästnings  
hål fast del

Vertikalsnitt Aluminium



Bågposter Aluminium



# Skjutedörrar

Helt i trä eller med aluminiumbeklädd utsida



Skjutedörr A



Skjutedörr C



Fast parti

## VIRKESKVALITET:

Tillverkad av massiv furu med tröskel av hårdträ och aluminium.

Kan fås med aluminiumbeklädd utsida eller helt i trä.

## UTFÖRANDE & BESLAGNING:

Skjutedörr A består av en fast och en öppningsbar del.

Skjutedörr C består av två fasta och två öppningsbara delar, vänster skjutedörr utgör gångdörr.

Skjutedörren är försedd med handtag på insidan och en dragknopp på utsidan. När handtaget vrids nedåt lyfter dörren och kan lätt skjutas åt sidan. Den rörliga delen går på insidan av den fasta.

Fasta partier som över- och sidoljus kan erbjudas i mått som passar skjutedörren, både raka och sneda.

## GLASNING:

Som standard levereras skjutedörren med en personsäker 3-glas isolerruta. U-värde 1,2.

De fasta partierna som fungerar som sidoljus och överljus levereras som standard med 3-glas isolerruta. U-värde 1,2.

Sidoljusen har, jämfört med överljusen, personsäkert glas som standard.

## YTBEHANDLING:

Allt trä impregneras med en grundbehandling som motverkar blånad och röta.

Täckmålning sker med en 2-komponents grundfärg och sedan en 1-komponents täckfärg på samtliga ytor.

## MONTERING:

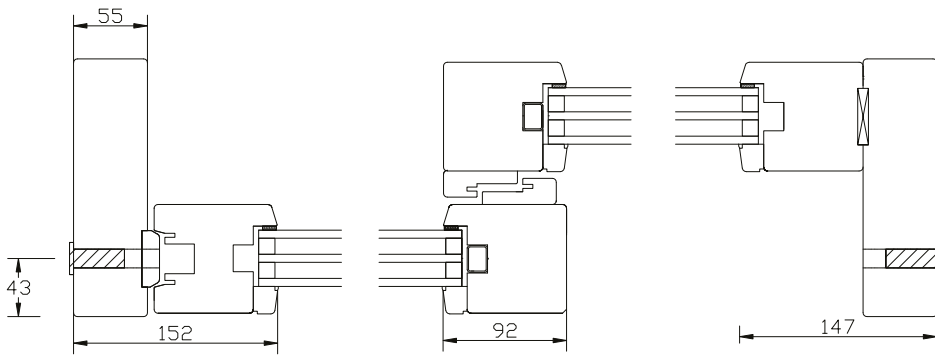
4 stycken Adjufix karmhylsor är monterade på varje sida av skjutedörren.

## MÅTT:

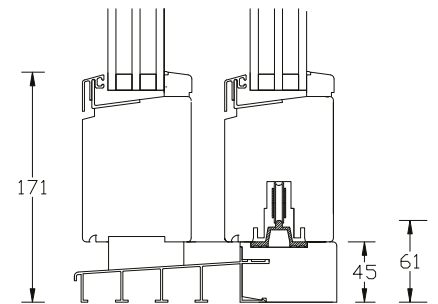
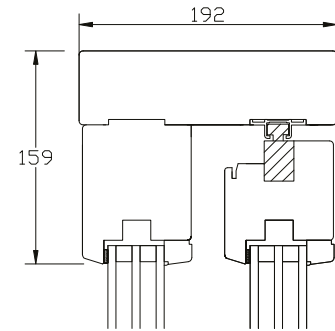
Karmyttermåttet är modulmåttet minus 20 mm på bredden och minus 10 mm på höjden.

**Skjutedörr A** Bredd: M20-40  
Höjd: M20-25

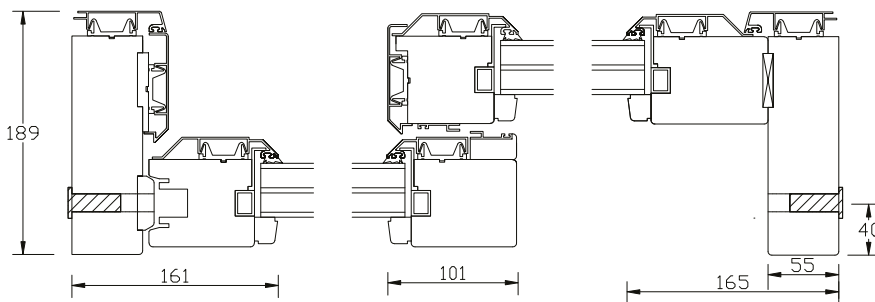
**Skjutedörr C** Bredd: M40-60  
Höjd: M20-25



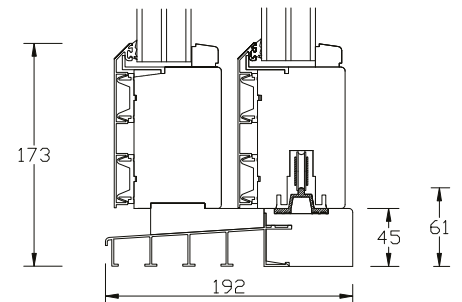
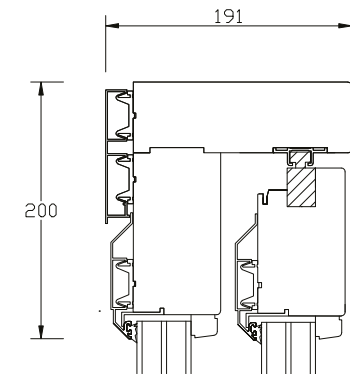
Horizontalsnitt Typ A Trä



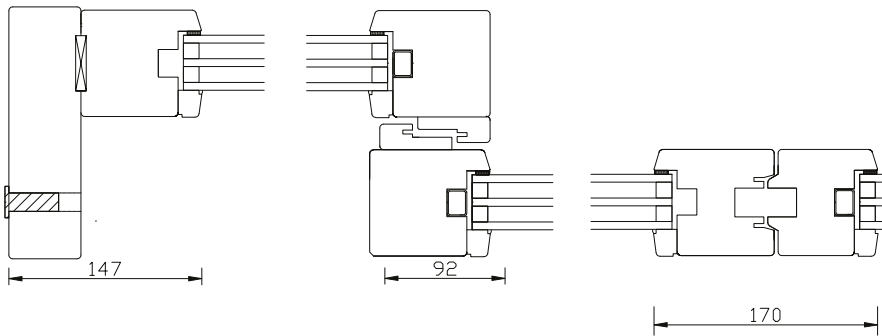
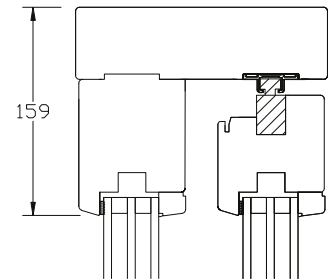
Vertikalsnitt Typ A Trä



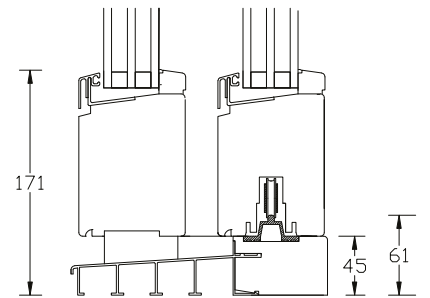
Horizontalsnitt Typ A Aluminium



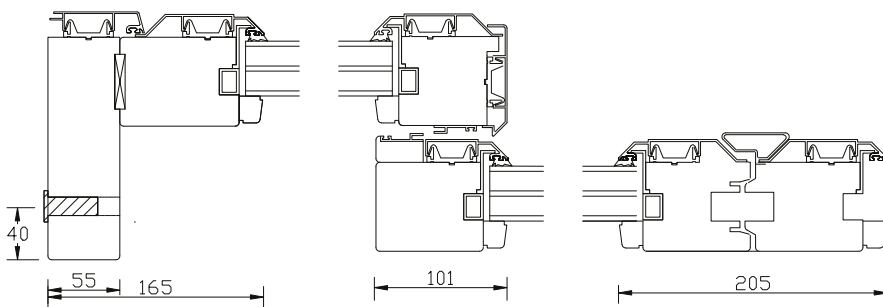
Vertikalsnitt Typ A Aluminium



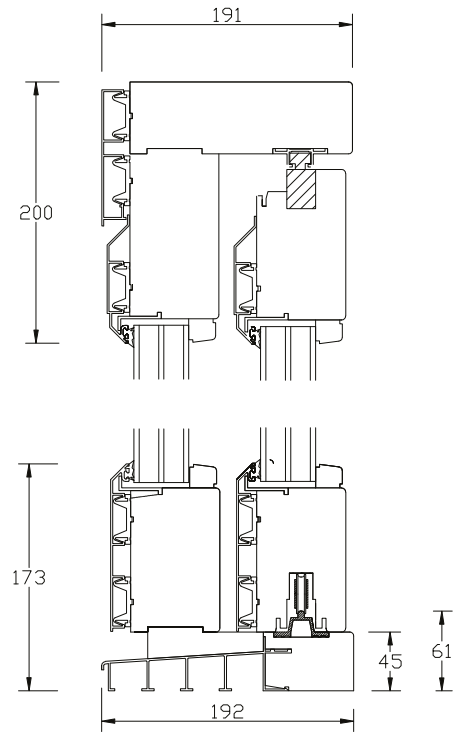
Horizontalsnitt Typ C Trä



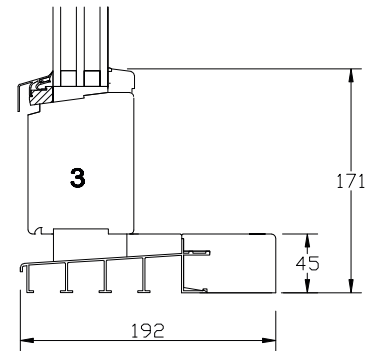
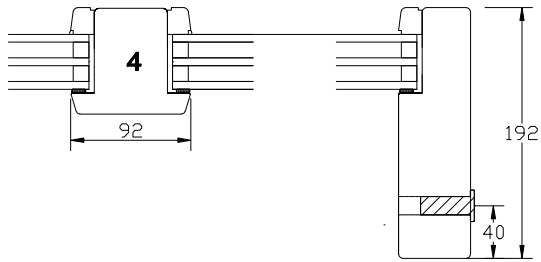
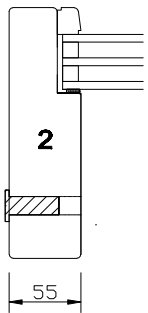
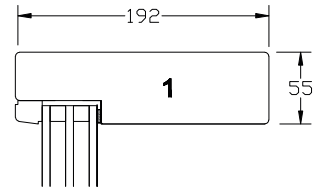
Vertikalsnitt Typ C Trä



Horizontalsnitt Typ C Aluminium

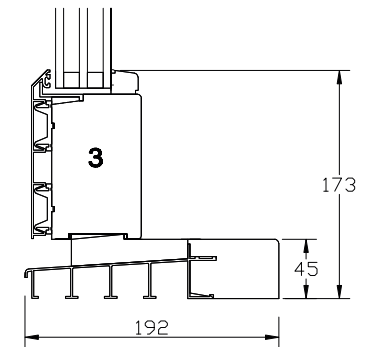
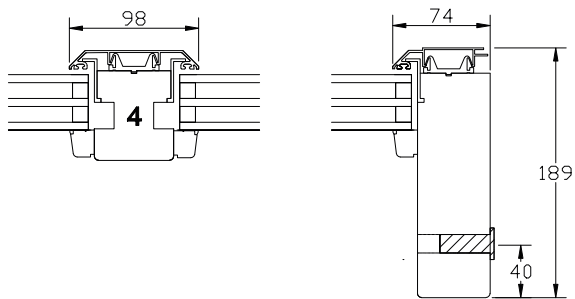
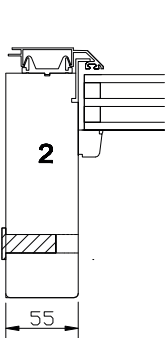
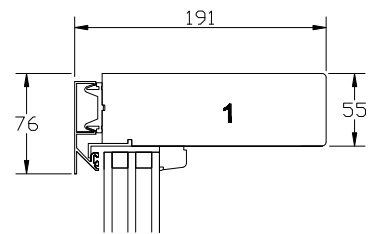


Vertikalsnitt Typ C Aluminium



Horizontalsnitt Trä

Vertikalsnitt Trä



Horizontalsnitt Aluminium

Vertikalsnitt Aluminium

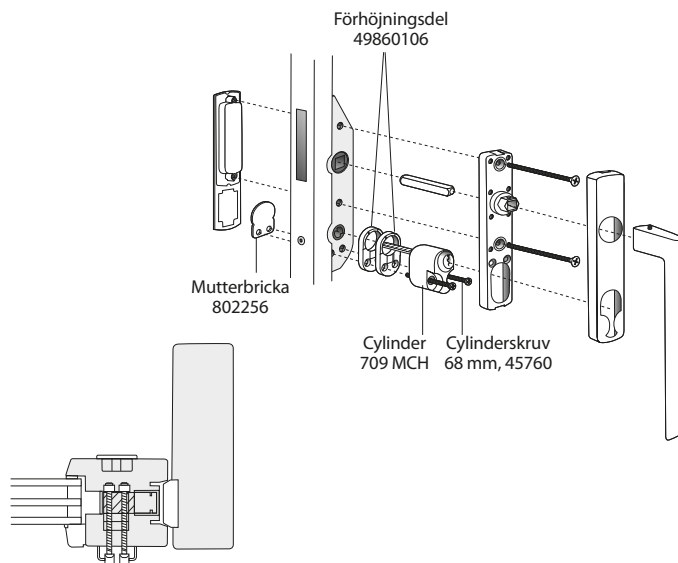


## Skjutdörr Trä

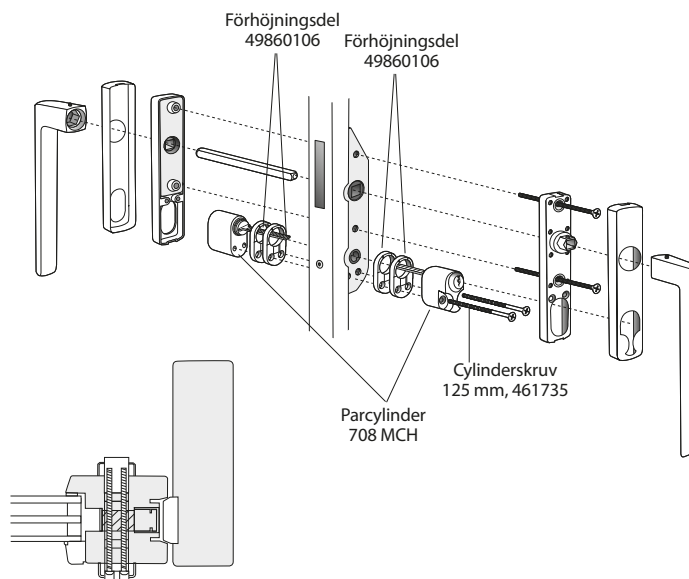
De detaljer som ej är namnsatta i illustrationerna följer med leveransen.



<b>SP Skjutdörr, trä. Cylinder insida, täckbricka utsida</b>	
Antal	Benämning
1	Mutterbricka 802256
2	Förhöjningsdel 49860106
2	Cylinderskruv 68 mm 45760
1	Cylinder 709 MCH



<b>SP Skjutdörr, trä. Cylinder insida och utsida</b>	
Antal	Benämning
4	Förhöjningsdel 49860106
2	Cylinderskruv 125 mm 461735
1	Parcylinder 708 MCH



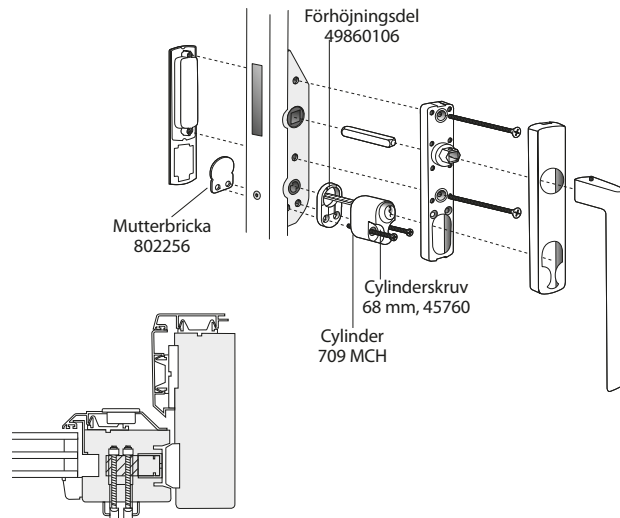


## Skjuddörr Alu

De detaljer som ej är namnsatta i illustrationerna följer med leveransen.

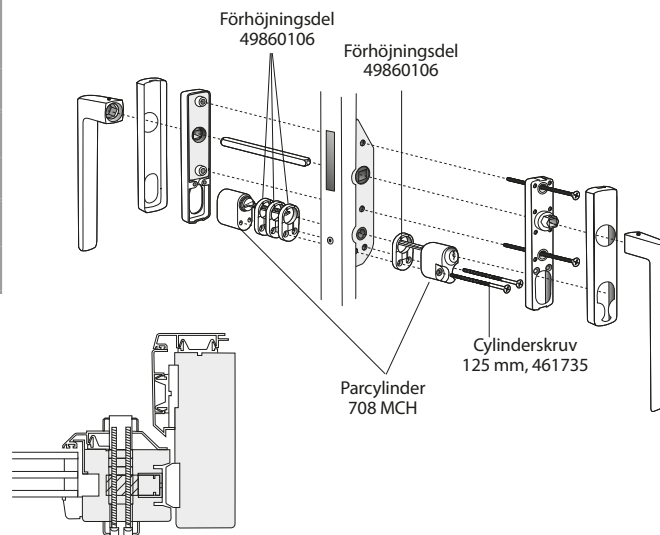
### SP Skjuddörr, alu. Cylinder insida, täckbricka utsida

Antal	Benämning
1	Mutterbricka 802256
1	Förhöjningsdel 49860106
2	Cylinderskruv 68 mm 45760
1	Cylinder 709 MCH



### SP Skjuddörr, alu. Cylinder insida och utsida

Antal	Benämning
4	Förhöjningsdel 49860106
2	Cylinderskruv 125 mm 461735
1	Parcylinder 708 MCH
1	Kopplingsbricka FIX 4058



## Smygar och Foder till runda och halvrunda fönster

### Utvändigt foder:

- Material: MDF
- Dimension: Bredd 120mm
- Utvändigt foder har 2 lager grundmåling och måste färdig målas på plats.
- Samma foder för fasta och öppningsbara. Obs fodret måste kapas ur nertill för fönsterblecket.

### Utvändig smyg:

- Material: Trä
- Dimension: 20x108mm
- Utvändig smyg till runda levereras helrunt och får kapas på plats för att kunna monteras ovanför fönsterblecket. (fönsterbleck monteras i karm, ej i smyg)
- Utvändig smyg till halvrunda fönster levereras med vågrät underdel som skall avlägsnas för att ge plats för fönsterblecket. Kvarvarande halvrund del får sedan anpassas efter fönsterblecket.
- Samma smyg till både fasta och öppningsbara fönster.

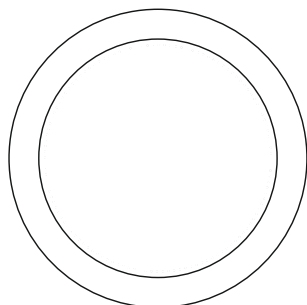
### Invändigt foder:

- Material: MDF
- Dimension: Bredd 70mm
- Invändigt foder har olika i diameter till fasta respektive öppningsbara fönster.
- Till de öppningsbara fönstren behövs en smyg för att kunna montera fodret (Fodrets innerdiameter är större än fönstrets ytterdiameter). Fönstret förses med ett spår och fodret en not. Djupet på smygen anges på den synliga delen exkl. noten.
- På fasta fönster kan man montera invändigt foder utan smyg.

### Invändig smyg:

- Material: Trä
- Dimension: 20x103mm
- Invändig smyg är olika till öppningsbara eller fasta fönster. Större diameter på smygen till de öppningsbara fönstren för att komma utanför gångjärn och beslag.
- OBS en djup invändig smyg minskar öppningsvinkeln på halvrunda fönster.
- Min. djup på inv./utv. smyg är 30mm.

## Mått på Smygar och foder till runda och halvrunda fönster



Runda öppningsbara fönster  
Ex ö-bart fönster Kym Ø 985

**Inv. foder**

inv. diameter 995mm (Kym + 10) \*  
utv. diameter 1135mm (Kym + 150) \*  
\* = säljs endast med inv. smyg

**Inv. smyg**

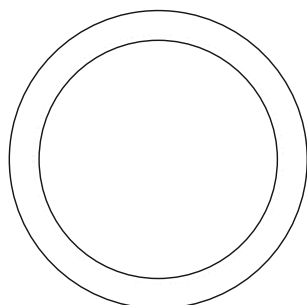
Inv. diameter 975mm (Kym - 10)  
Utv. diameter 1015mm (Kym + 30)

**Utv. smyg**

Inv. diameter 945mm (Kym - 40)  
Utv. diameter 985mm (Kym ± 0)

**Utv. foder B = 120mm**

inv. diameter 965mm (Kym - 20)  
utv. diameter 1205mm (Kym + 220)



Runda fasta fönster  
Ex fast fönster Kym Ø 985

**Inv. foder**

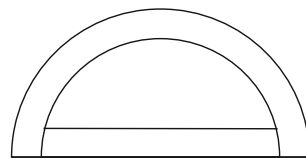
inv. diameter 965mm (Kym - 20)  
utv. diameter 1105mm (Kym + 120)

**In och utv. smyg**

Inv. diameter 945mm (Kym - 40)  
Utv. diameter 985mm (Kym ± 0)

**Utv. foder B = 120mm**

inv. diameter 965mm (Kym - 20)  
utv. diameter 1205mm (Kym + 220)



Halvrunda fönster  
Ex fast fönster Kym Ø 985

**Inv. smyg**

inv. diameter 975mm (Kym -10)  
utv. diameter 1015mm (Kym + 30)

**Utv. smyg**

Inv. diameter 945mm (Kym -40)  
Utv. diameter 985mm (Kym ± 0)



# Fast fönster

## Karmfast fönster 3-glas isolerruta

### VIRKESKVALITET:

Lamellimmad furu.

### UTFÖRANDE & BESLAGNING:

In- och utsida i trä.

Karm med monterad 3-glas isolerruta. Ej öppningsbart.

Karmförband limmade och spikade/skruvade.

Utanpåliggande persienn/plissé kan monteras på karmens rumssida.

### GLASNING:

Glasad med 3-glas isolerruta T4-16 monterad enligt MTK system 3, förstärkt.

Energiglas som standard. U-värde 1,1-0,79.

Ljudreduktion Rw 33-46.

Glaslister och spröjs av aluminium i RAL 9010 på produkter i vit kulör. Övriga kulörer har glaslister av trä.

### SPRÖJS:

Löstagbar spröjs finns för utvändig montering.

### YTBEHANDLING:

Allt trä genomgår en skyddsbehandling som motverkar röta och blånad.

#### TÄCKMÅLADE

Komponenterna behandlas före ihopsättning med en 1-komponent vattenburen grundfärg och en 1-komponent vattenburen täckfärg på samtliga ytor.

#### LASERADE




Komponenterna behandlas före ihopsättning med en vattenburen lasyr och en vattenburen lasyrlack på samtliga ytor.




### MONTERING:

Karmsidorna är förborrade för karminfästning.

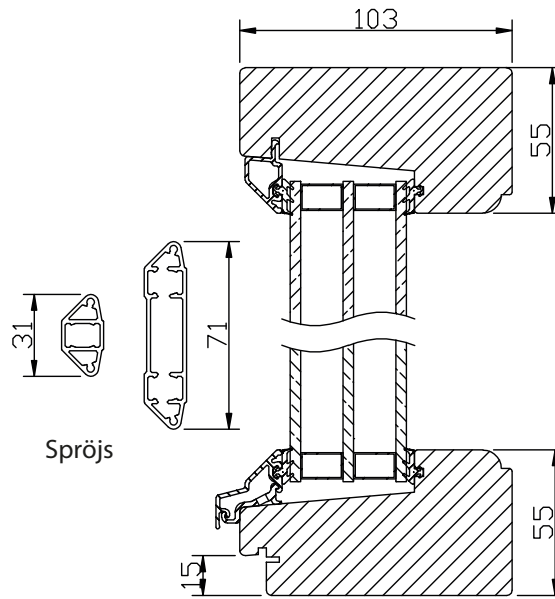
Täckpluggar medföljer.

Monterings- och skötselanvisning medföljer varje fönster.

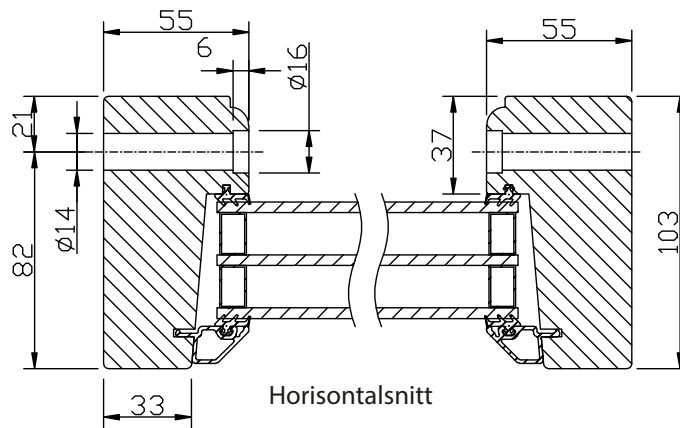
modul BREDD	1-luft	2-luft	3-luft
			
min	3M	6M	9M
max	30M	30M	30M

modul HÖJD	1-luft 	2-luft 	3-luft 
min	3M	6M	9M
max	27M	27M	27M

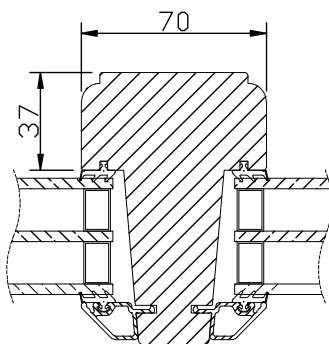
Vi förbehåller oss rätten till eventuella konstruktionsändringar.



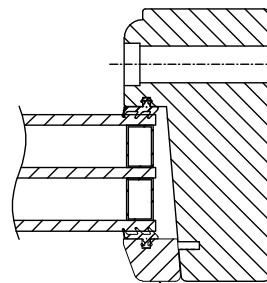
Vertikalsnitt



Horizontalsnitt



Horizontalsnitt karmpost



Vid laserade och udda :  
kulörer används en  
träglaslist.



# Fönsterdörr

## Utåtgående 3-glas isolerruta

### VIRKESKVALITET:

Lamellimmad furu.

### UTFÖRANDE & BESLAGNING:

In- och utsida i trä.

Lamellimmad enkelbåge med monterad 3-glas isolerruta.

Karmförband limmade och spikade/skruvade.

Bågförband limmade och spikade.

Spårmonterade tätningslister i bågen.

Bröstningsdelen är isolerad och har på utsidan och rumssidan olje-härdad board. Laserade och klarlackade dörrar har plywood.

Tröskelns ytterdelar av aluminium, inre del av hårdträ.

Utanpåliggande persienn/plissé kan monteras på bågens rumssida. Ej fabriksmonterad.

Kan förses med infälld spaltventil i karmen, 40 cm<sup>2</sup>

Tappbärande gångjärn 3 st av ytbehandlat stål. Ställbara

Spanjolett med bromsfunktion och fallkolv samt inbrotts/hämmande svampkolvar. 4 st. låspunkter.

Som tillval finns spanjolett med traditionell handtagsrörelse med inbrotts/hämmande svampkolvar, 3st låspunkter per dörr.

På pardörr är alltid vänster dörrhalva utifrån sett gångdörr och höger dörrhalva försedd med spanjolettstyrda kantreglar.

In- och utvändigt handtag samt utvärdig täckbricka och invändigt manövernred av natureloxerad aluminium medlevereras. På pardörrar har även den passiva dörren ett inre handtag. Fönsterdörren är förberedd för in- och utvärdig cylinderlåsning.

Slutbleck med med snedställda skruvar för optimal hållfasthet.

### GLASNING:

Glasad 3-glas isolerruta T4-16 monterad enligt MTK system 3, förstärkt.

Energiglas som standard. U-värde 1,2-0,96.

Ljudreduktion Rw 30-42.

Glaslister och spröjs av aluminium i RAL 9010 på produkter i vit kulör. Övriga kulörer har glaslister av trä.

### SPRÖJS:

Löstagbar spröjs finns för utvärdig montering.

### YTBEHANDLING:

Allt trä genomgår en skyddsbehandling som motverkar röta och blånad.

#### TÄCKMÅLADE

Komponenterna behandlas före hopsättning med en 1-komponent vattenburen grundfärg och en 1-komponent vattenburen täckfärg på samtliga ytor.

#### LASERADE

Komponenterna behandlas före hopsättning med en vattenburen lasyr och en vattenbaserad lasyrack på samtliga ytor.

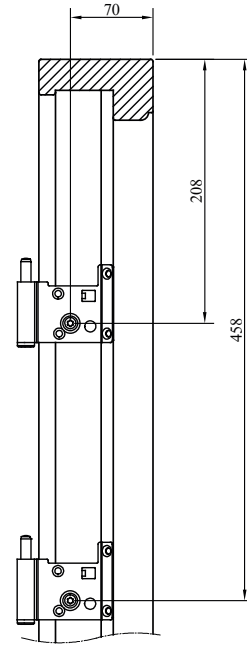
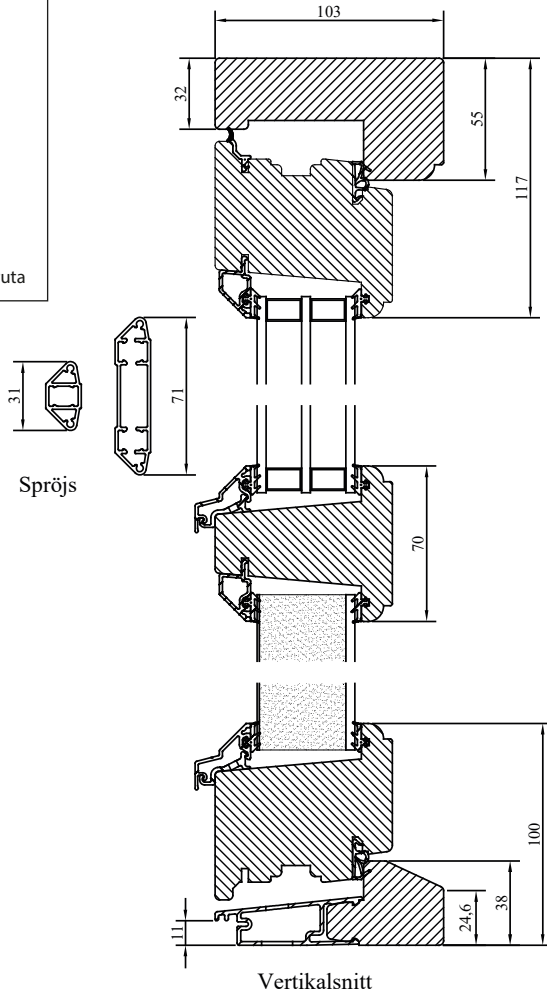
### MONTERING:

Karmsidorna är förborrade för karminfästning. Karmhylsa och täckpluggar medföljer. Monterings- och skötselansvisning medföljer varje fönsterdörr.

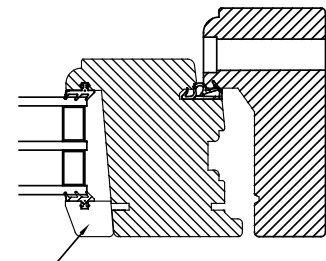
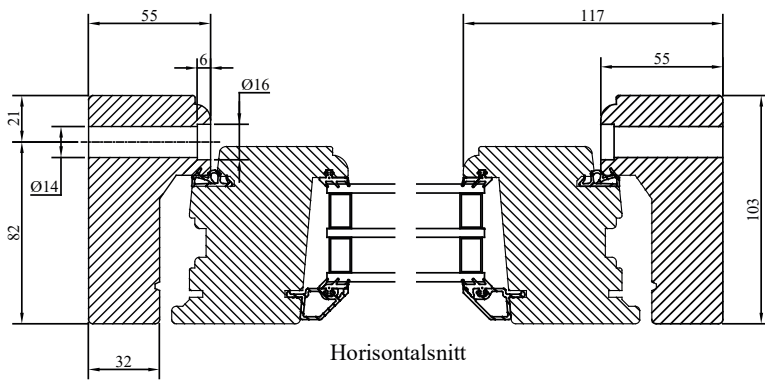
modul BREDD	enkeldörr	pardörr
min	6M	12M
max	11M	20M

modul HÖJD	enkel-/pardörr
min	18M
max	25M

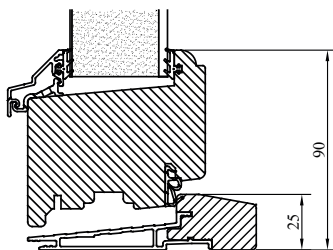
Vi förbehåller oss rätten till eventuella konstruktionsändringar.



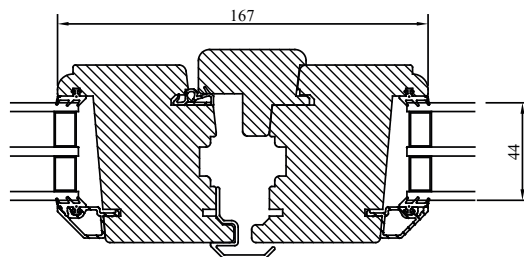
Placering av förankringsskruvarna genom de två översta gångjärnen



Vid laserade och udda kulörer används en träglaslist.



Alt. tillval med Handikapptörskel

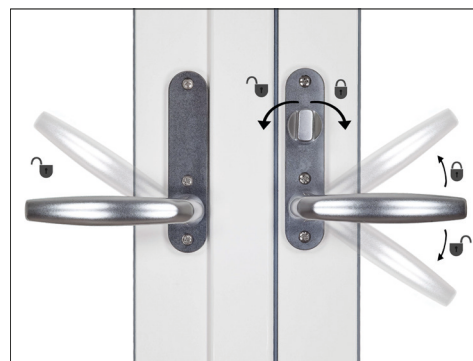


Horizontalsnitt Pardörr

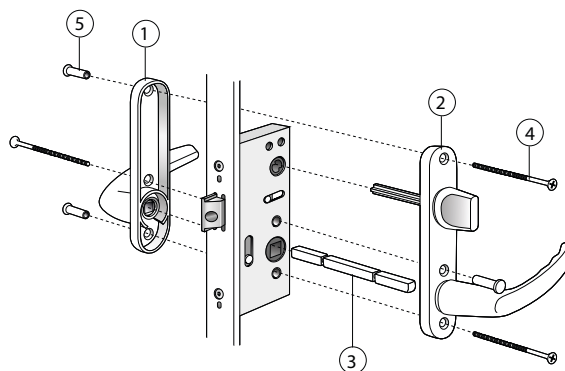


# Låsdetaljer Fönsterdörr

Utåtgående 3-glas isolerruta

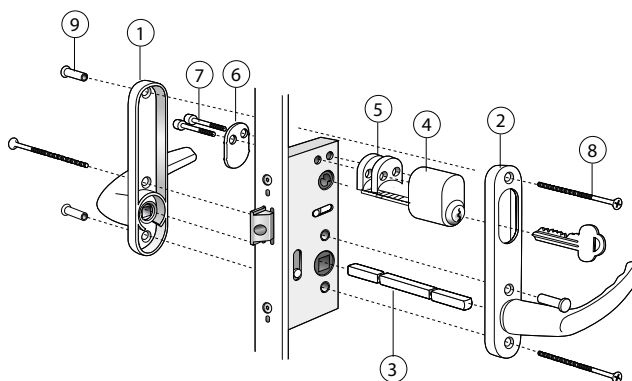


FD Standard. Spärrvred insida, täckbricka utsida		
Posnr	Antal	Benämning
1	1	Handtag rak med långskylt
2	1	Handtag rak med långskylt o vred 45 mm
3	1	Lössprint 150 mm
4	3	Skruv M5x90 mm
5	3	Skruvmottagare M5x20 mm

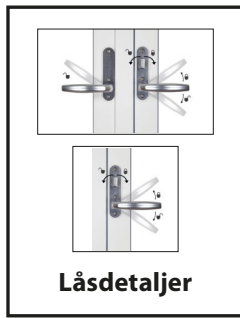


\* OBS! medföljer ej

FD Cylinder insida, täckbricka utsida		
Posnr	Antal	Benämning
1	1	Handtag rak med långskylt
2	1	Handtag rak med långskylt ovalt hål
3	1	Lössprint 150 mm
4	1	Cylinder ex. ASSA D1207 *
5	2	Cylinderdistans 10 mm
6	1	Skyddsbricka FIX 5167
7	1	Envägsskruv M5x45 mm
8	3	Skruv M5x90 mm
9	3	Skruvmottagare M5x20mm



\* OBS! medföljer ej



### Sprint kapas



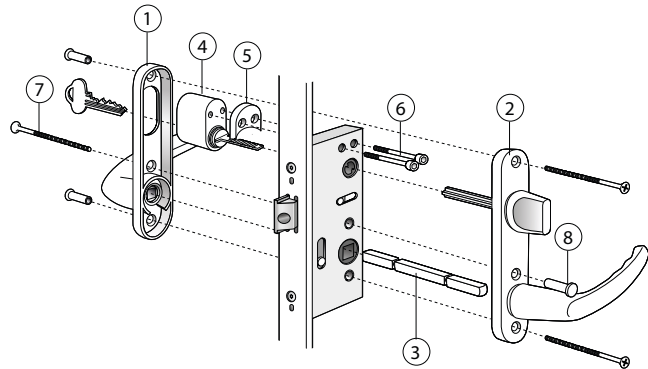
Vid trädörr  
42 mm



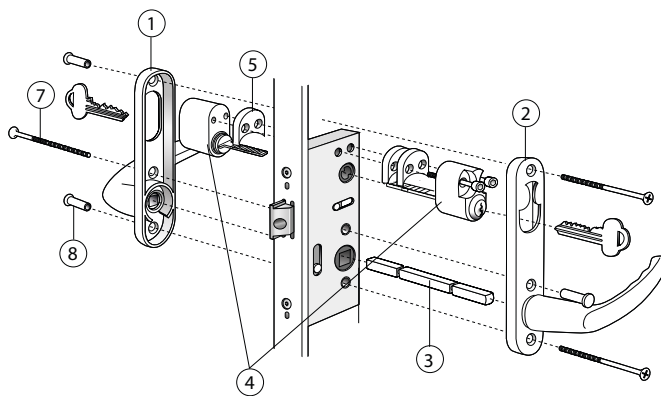
Vid aludörr  
35 mm

FD Spärrvred insida, cylinder utsida		
Antal	Antal	Benämning
1	1	Handtag rak med långskylt ovalt hål
2	1	Handtag rak med långskylt o vred 45 mm
3	1	Lössprint 150 mm
4	1	Cylinder ex. ASSA 1207 *
5	1	Cylinderdistans 10 mm
6	2	Envägsskruv M5x45 mm
7	3	Skruv M5x90 mm
8	3	Skruvmottagare M5x20 mm

\* OBS! medföljer ej



FD Cylinder insida, cylinder utsida		
Antal	Antal	Benämning
1	1	Handtag rak med långskylt ovalt hål
2	1	Handtag rak med långskylt rokokohål
3	1	Lössprint 150 mm
4	1	Cylinderpar ex. ASSA D1208*
5	3	Cylinderdistans 10 mm
6	2	Envägsskruv M5x75 mm
7	3	Skruv M5x90 mm
8	3	Skruvmottagare M5x20 mm

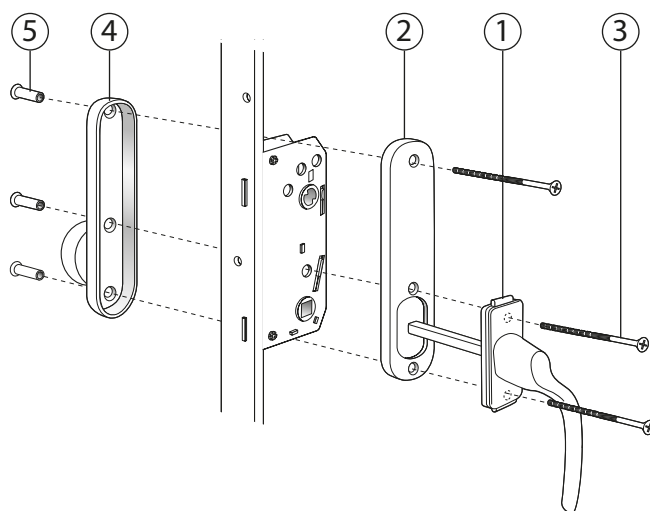


# Låsdetaljer Fönsterdörr

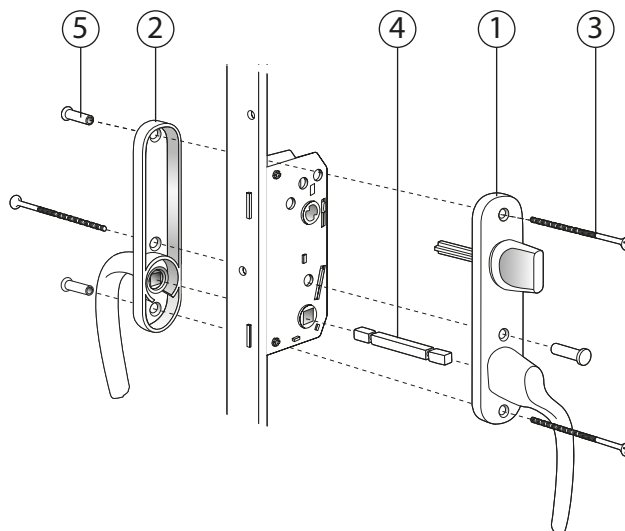
Utåtgående 3-glas med träutsida  
Traditionell handtagsrörelse

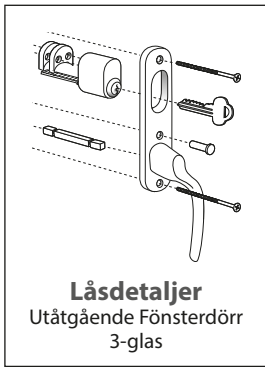
FD Std. Barnspärr insida, Draghandtag utsida		
Pos nr	Antal	Benämning
1	1	Handtag insida med integrerad barnspärr, Hö/Vä med 67mm sprint
2	1	Täckbricka/Långskylt
3	3	Skruv M5x95mm*
4	1	Handtag utsida, Draghandtag med långskylt
5	3	Skruvmottagare M5x20mm

\* Övre skruv kapas till 80mm

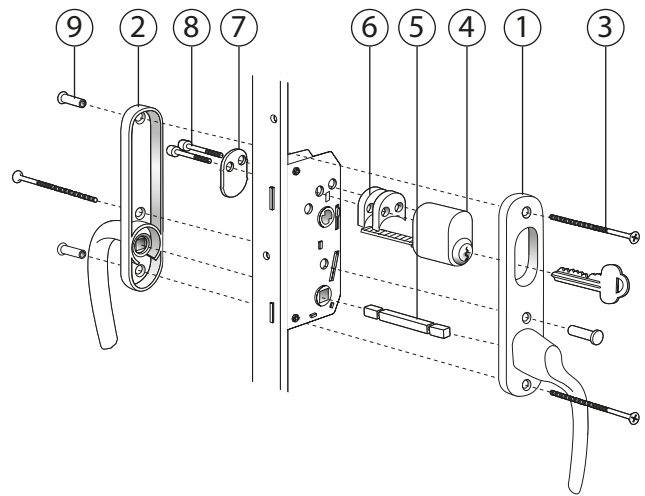


FD Spärrvred insida, Handtag utsida		
Pos nr	Antal	Benämning
1	1	Handtag insida, Hö/Vä med långskylt och vred 53mm
2	1	Handtag utsida, Hö/Vä med långskylt
3	3	Skruv M5x90
4	1	Lös sprint 150mm
5	3	Skruvmottagare M5x20

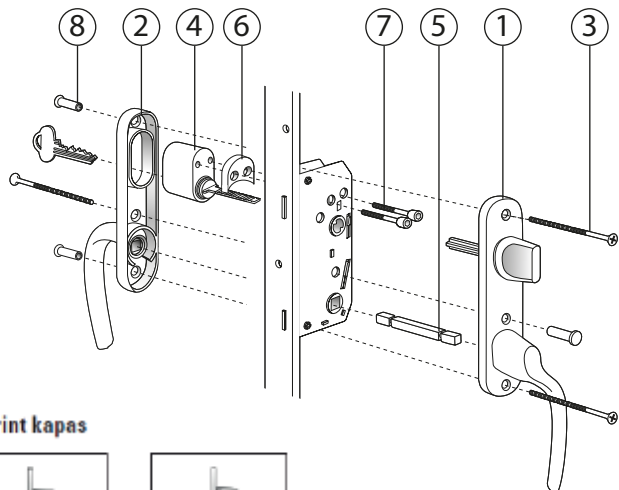




FD Cylinder insida, Handtag utsida		
Pos nr	Antal	Benämning
1	1	Handtag insida, Hö/Vä med långskylt för cylinder
2	1	Handtag utsida, Hö/Vä med långskylt
3	3	Skruv M5x90mm
4	1	Cylinder ASSA D1207
5	1	Lös sprint 150mm
6	2	Cylinderdistans 10mm
7	1	Skyddsbricka FIX 5167
8	2	Envägsskruv M5x45mm
9	3	Skruvmottagare M5x20mm



FD Spärrvred insida, Cylinder utsida		
Pos nr	Antal	Benämning
1	1	Handtag insida, Hö/Vä med långskylt och spärrvred 53mm
2	1	Handtag utsida, Hö/Vä med långskylt för cylinder
3	3	Skruv M5x90mm
4	1	Cylinder ASSA D1207
5	1	Lös sprint 150mm
6	1	Cylinderdistans 10mm
7	2	Envägsskruv M5x45mm
8	3	Skruvmottagare M5x20mm



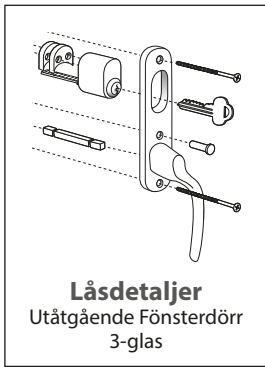
**Sprint kapas**



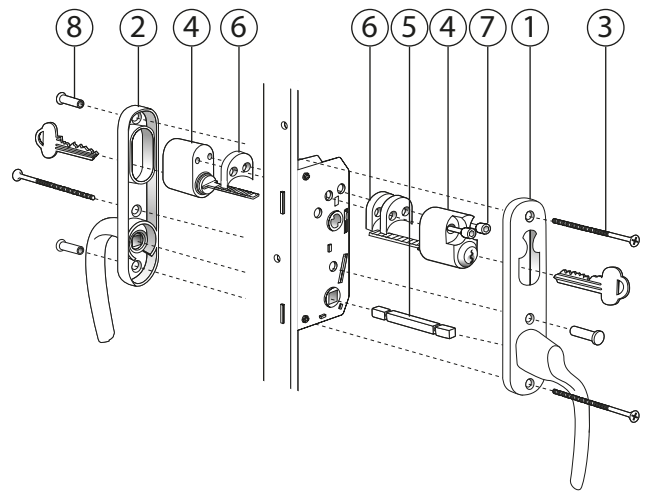
Vid trädörr  
42 mm



Vid aludörr  
35 mm



FD Cylinder insida, Cylinder utsida		
Pos nr	Antal	Benämning
1	1	Handtag insida, Hö/Vä med långskylt för cylinder
2	1	Handtag utsida, Hö/Vä med långskylt för cylinder
3	3	Skruv M5x90mm
4	1	Cylinderpar ASSA D1208
5	1	Lös sprint 150mm
6	3	Cylinderdistans 10mm
7	2	Envägsskruv M5x75mm
8	3	Skruvmottagare M5x20mm





## Sido- och överkantshängt fönster

### Utåtgående 3-glas isolerruta

VIRKESKVALITET:
Lamellimmad furu.

UTFÖRANDE & BESLAGNING:
In- och utsida i trä.
Lamellimmad enkelbåge med monterad 3-glas isolerruta.
Karmförband limmade och spikade/skruvade.
Bågförband limmade och spikade.
Spårmonterade tätningslister i bågen.
Utanpåliggande persienn/plissé kan monteras på bågens rums-sida. Ej fabriksmonterad.
Kan förses med infälld spaltventil i karmen, 40 cm <sup>2</sup> .
Bärgångjärn 2 st av ytbehandlat stål. 3 st gångjärn från höjd M13. Ställbara i både höjd och sidläge.
Spanjolett med 22 mm kantskena och inbrottshämmande svampkolvar.
2 st. låspunkter upp till 12M och 3 st. från 13M och uppåt.
Handtag av natureloxerad aluminium medlevereras.
Sidohängda försedda med bromsfunktion.
Slutbleck med snedställda skruvar för optimal hållfasthet.

GLASNING:
Glas med 3-glas isolerruta T4-16 monterad enligt MTK system 3, förstärkt.
Energiglas som standard. U-värde 1,2-0,90.
Ljudreduktion Rw 34-43.
Glaslister och spröjs av aluminium i RAL 9010 på produkter i vit kulör. Övriga kulörer har glaslister av trä.

SPRÖJS:
Löstagbar spröjs finns för utvändig montering.

YTBEHANDLING:
Allt trä genomgår en skyddsbehandling som motverkar röta och blånad.
<b>TÄCKMÅLADE</b> Komponenterna behandlas före ihopsättning med en 1-komponent vattenburen grundfärg och en 1-komponent vattenburen täckfärg på samtliga ytor.
<b>LASERADE</b> Komponenterna behandlas före ihopsättning med en vattenburen lasyr och en vattenburen lasyrlack på samtliga ytor.

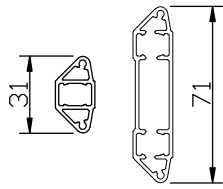
MONTERING:
Karmsidorna är förborrade för karminfästning. Täckpluggar medföljer.
Monterings- och skötselanvisning medföljer varje fönster.

modul BREDD	1-luft	2-luft	3-luft
	□	□□	□□□
min	5M	10M	14M
max	11M	21M	30M

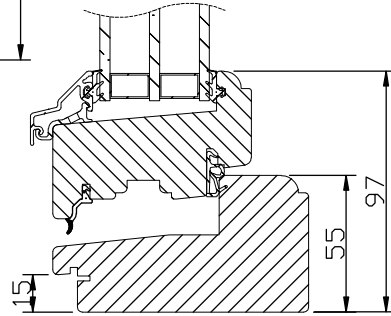
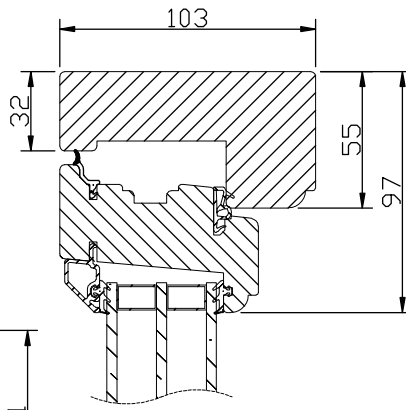
modul HÖJD	1-luft	2-luft	3-luft
	□	□	□
min	5M	10M	15M
max	18M*	27M	27M

\*) t.o.m. bredd 10M. Bredd 11M -> max höjd 16M

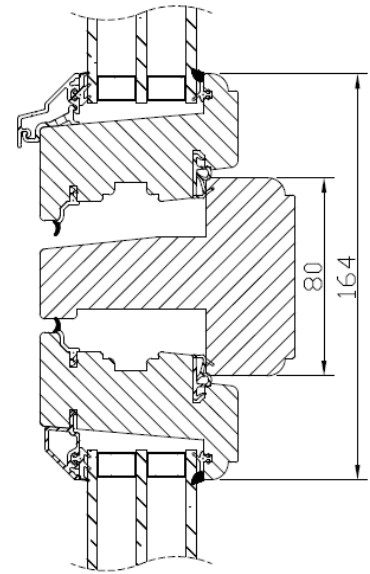
modul Överkantshängda	1-luft BREDD	1-luft HÖJD
min	5M	5M
max	16M	8M



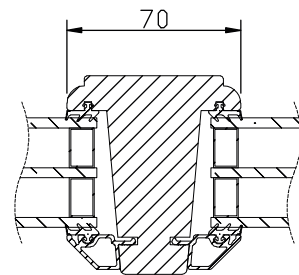
Spröjs



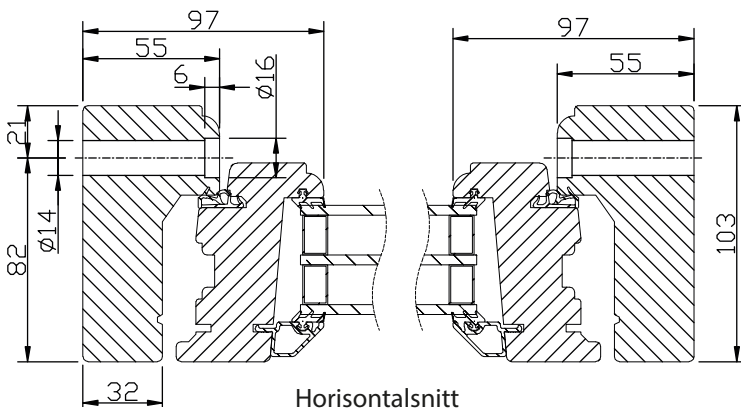
Vertikalsnitt



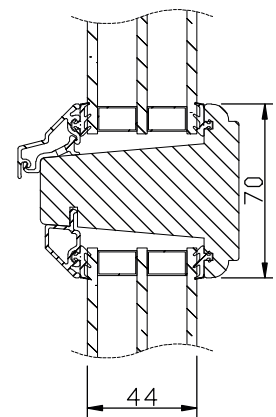
Vertikalsnitt karm tvärpost



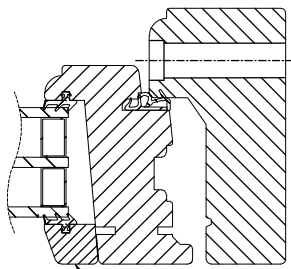
Horizontalsnitt Bågpost



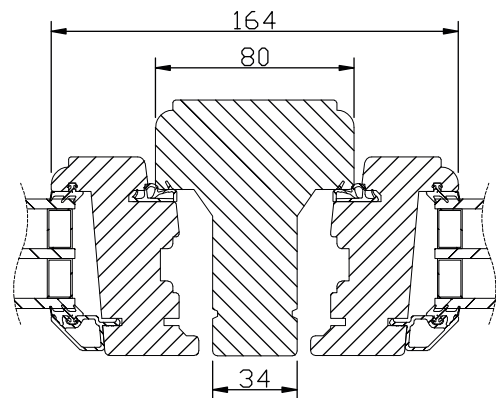
Horizontalsnitt



Vertikalsnitt Bågpost



Vid laserade och udda kulörer används en träglaslist.



Horizontalsnitt karmpost

# Topturn

## Utåtgående 3-glas isolerruta.



### VIRKESKVALITET:

Lamellimmad furu

### UTFÖRANDE & BESLAGNING

In- utsida i trä

Lamellimmad enkelbåge med monterad 3-glas isolerruta.

Glidskenebeslaget svänger bågen 60°  
Ingen del av bågen svänger innanför karmen.

Karmförband limmade och spikade/skruvade.

Bågförband limmade och spikade.

Spårmonterade tätningslister i bågen.

Utanpåliggande persienn/plissé kan monteras på bågens rumssida.  
Ej fabriksmonterad.

Kan förses med infälld spaltventil i karmen, 40 cm<sup>2</sup>

Spanjolett med 22mm kantskena och inbrottshämmande svampkolvar.

2 st. låspunkter upp till 12M och 3 st. från 13M och uppåt.

Handtag av natureloxerad aluminium medlevereras.

Slutbleck med ventilationsläge 20mm öppning och med snedställda skruvar för optimal hållfasthet.

### GLASNING:

Glasad med 3-glas isolerruta T4-16. Monterad enligt MTK-system 3, förstärkt.

Energiglas som standard.

U-värde 1,2-0,90.

Ljudreduktion Rw 34-43.

Glaslister och spröjs av aluminium i RAL 9010 på produkter i vit kulör. Övriga kulörer har glaslister av trä.

### SPRÖJS:

Löstagbar aluminiumspröjs finns för utvändig montering.

### YTBEHANDLING:

Allt trä genomgår en skyddsbehandling som motverkar röta och blånad.

**TÄCKMÅLADE**  
Komponenterna ytbehandlas med en 1-komponent vattenburen grundfärg och en 1-komponent vattenburen täckfärg på samtliga ytor.

**LASERADE**  
Komponenterna behandlas med en vattenburen lasyr och en vattenbaserad lasyrlack på samtliga ytor.

### MONTERING:

Karmsidorna är förborrade för karminfästning.

Täckpluggar medföljer.

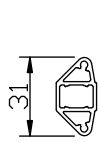
Modul BREDD	1-luft <input type="checkbox"/>	2-luft <input type="checkbox"/>
Min	4M	10M
Max	18M	30M

Modul HÖJD	1-luft <input type="checkbox"/>
Min	4M
Max	470*mm KYM

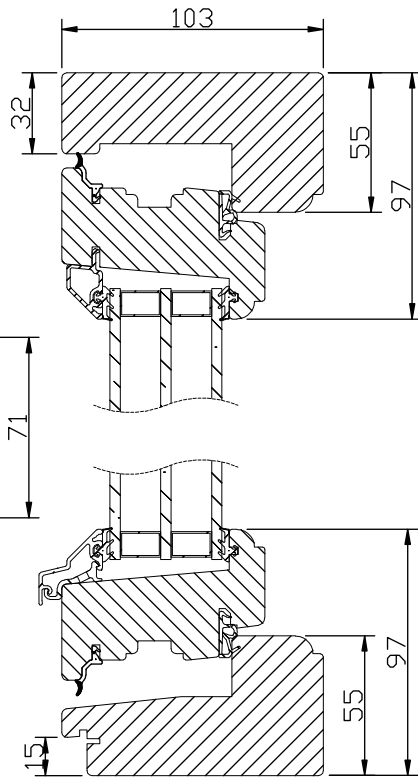
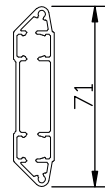
Max glasvikt = 60kg.

\* Fr.o.m. M5 höjd (480mm blir det vridfönster).

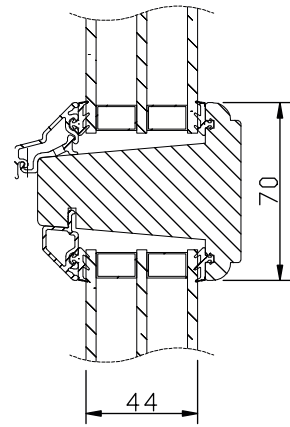




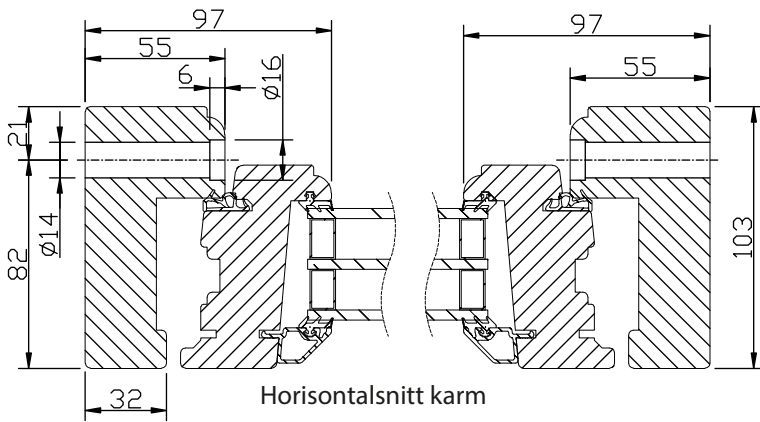
Spröjs



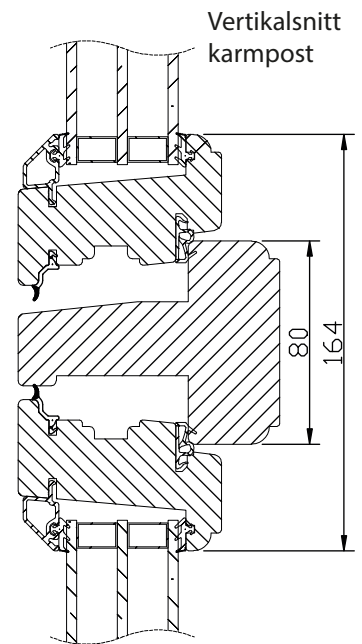
Vertikalsnitt



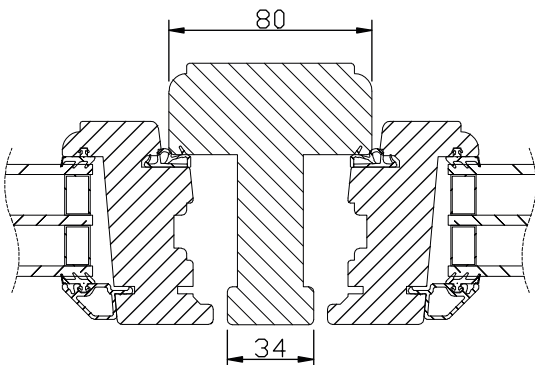
Vertikalsnitt  
bågpost



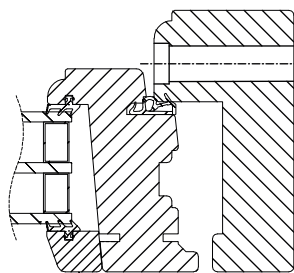
Horizontalsnitt karm



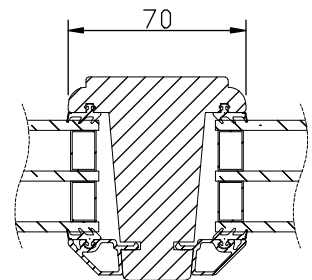
Vertikalsnitt  
karmpost



Horizontalsnitt karmpost



Vid laserade och udda kulörer används en träglaslist.



Horizontalsnitt bågpost

# Vridfönster

## Utåtgående 3-glas isolerruta



VIRKESKVALITET:
Lamellimmad furu.

UTFÖRANDE & BESLAGNING:
In- utsida i trä
Lamellimmad enkelbåge med monterad 3-glas isolerruta.
Glidskenebeslaget svänger bågen 180° Ingen del av bågen svänger innanför karmen.
Karmförband limmade och spikade/skruvade.
Bågförband limmade och spikade.
Spårmonterade tätningslister i bågen.
Utanpåliggande persienn/plissé kan monteras på bågens rums-sida. Ej fabriksmonterad.
Kan förses med infälld spaltventil i karmen, 40 cm <sup>2</sup>
Glidskenebeslag av stål, med en vädringsspärr som måste frigöras för att öppna fönstret helt. Vädringsspärren låser även bågen i omvänt läge.
Spanjolett med 22mm kantskena och inbrottshämmande svampkolvar.
2 st. låspunkter upp till 12M och 3 st. från 13M och uppåt.
Handtag av natureloxerad aluminium medlevereras.
Slutbleck med ventilationsläge 20mm öppning och med snedställda skruvar för optimal hållfasthet.

GLASNING:
Glasad med 3-glas isolerruta T4-16 monterad enligt MTK system 3, förstärkt.
Energiglas som standard. U-värde 1,2-0,90.
Ljudreduktion Rw 34-43.
Glaslister och spröjs av aluminium i RAL 9010 på produkter i vit kulör. Övriga kulörer har glaslister av trä.

SPRÖJS:
Löstagbar spröjs finns för utvändig montering.

YTBEHANDLING:
Allt trä genomgår en skyddsbehandling som motverkar röta och blånad.
<b>TÄCKMÅLADE</b> Komponenterna behandlas före ihopsättning med en 1-komponent vattenburen grundfärg och en 1-komponent vattenburen täckfärg på samtliga ytor.
<b>LASERADE</b> Komponenterna behandlas före ihopsättning med en vattenburen lasyr och en vattenburen lasyrlack på samtliga ytor.

MONTERING:
Karmsidorna är förborrade för karminfästning. Täckpluggar medföljer.
Monterings- och skötselanvisning medföljer varje fönster.

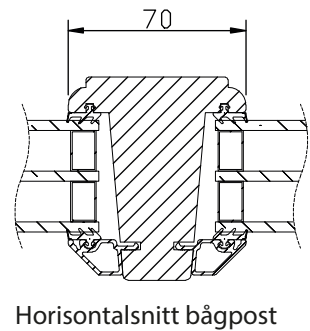
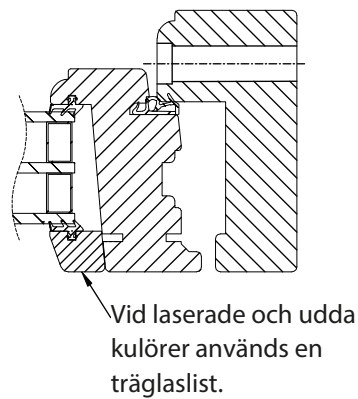
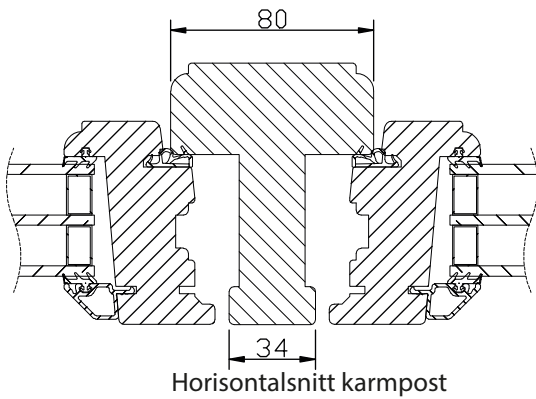
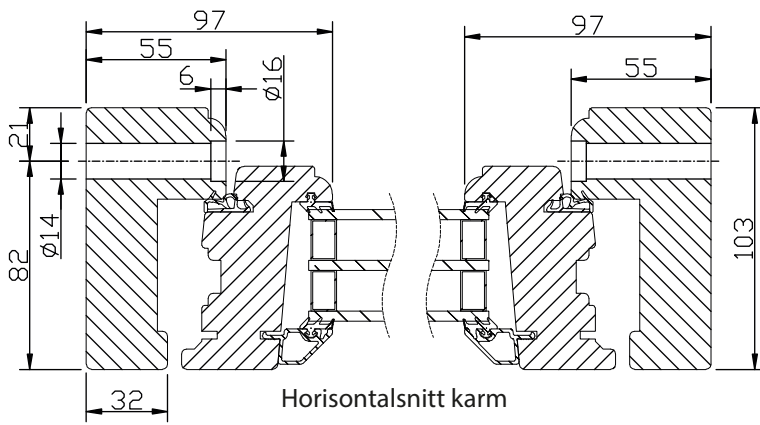
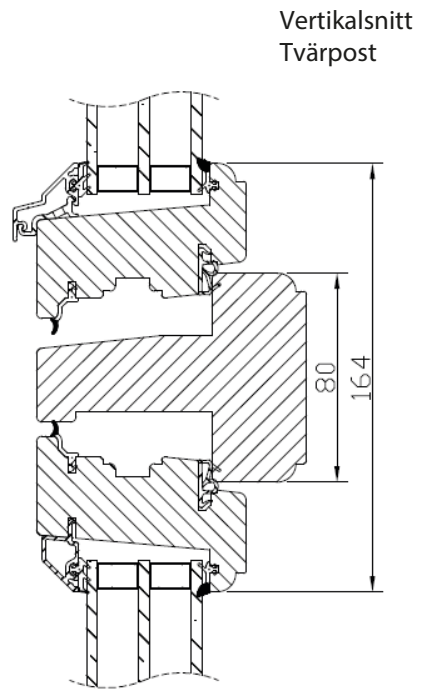
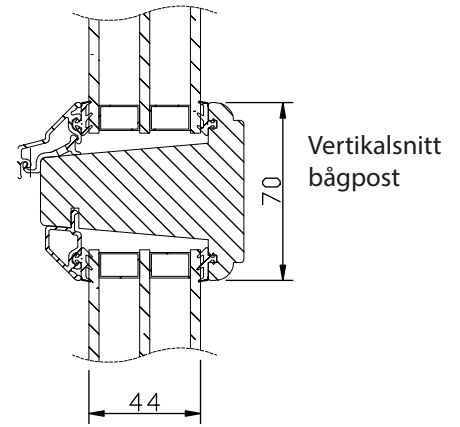
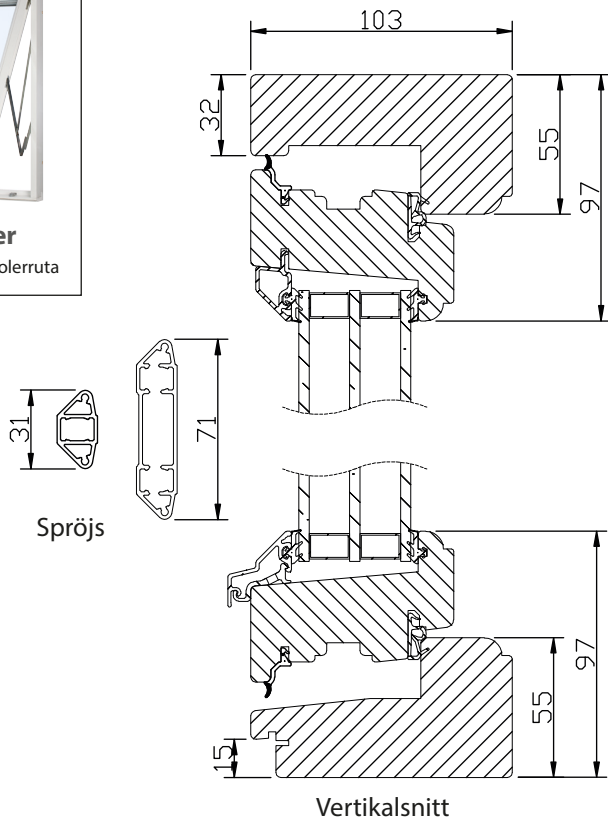
modul BREDD	1-luft	2-luft	3-luft
	□	□□	□□□
min	4M	10M	15M
max	20M	30M	30M

modul HÖJD	1-luft □	2-luft □□	3-luft □□□
min	5M	10M	15M
max	17M*	27M	27M

Max glasvikt = 60kg.

Större fönster (brytpunkt 2,5 m<sup>2</sup> kym/luft) glasas med 2-glas isolerruta. U-värde 1,4

\*) t.o.m. bredd 14M. Bredd 15M -> max höjd 16M





# Kopplad fönsterdörr

## Inåtgående 2+1 glas

### VIRKESKVALITET:

Lamellimmad furu

### SPRÖJS:

Fast spröjs, i samma kulör som utsidan, infälld i ytterbågen.

### UTFÖRANDE & BESLAGNING

Insida i trä. Utsida med aluminiumbeklädnad.

Sidohängd inåtgående fönsterdörr med kopplade bågar.

Karm och bågförband är limmade och spikade/skruvade.

Beklädnad på karmen av aluminium monterad på snäppbeslag. Ytterbåge i aluminium.

Spårmonterad tätningslist i bågen.

Dammfilterlist monterad mellan bågarna.

Plats för persienn mellan bågarna.

Bröstningsdelen är isolerad och har på utsidan aluminiumbeklädnad och på rumssidan oljehärdad board. Laserade dörrar har plywood på rumssidan.

Tröskel som standard med yttre del av aluminium och inre del av trä.

Bottenstycke med alubeklädnad som tillval.

Gångjärn av typ bultgångjärn. 4 st per dörrblad.

Spanjolett med 16 mm kantskena. Broms som standard.

Spanjolett med handtag i falsen som standard på pardörrar.

Handtag av natureloxerad aluminium inkl. barnspärr och skruv medlevereras. Kan även försees med invändigt låsbart handtag. Utvändigt handtag kan ej erhållas.

### YTBEHANDLING:

Allt trä genomgår en skyddsbehandling som motverkar röta och blånad.

### TÄCKMÅLADE

Komponenterna ytbehandlas med en 1-komponent vattenburen grundfärg och en 1-komponent vattenburen täckfärg på samtliga ytor.

### LASERADE

Komponenterna behandlas med en vattenburen lasyr och en vattenbaserad lasyrlack på samtliga ytor.

### MONTERING:

Karmsidorna är förborrade för karminfästning typ karmhylsa. Täckpluggar medföljer.

Modul BREDD	Enkeldörr	Pardörr
Min	6M	12M
Max	10M	20M

### GLASNING:

Glasad med 2-glas isolerruta D4-16 monterad enligt MTK system 3, förstärkt. Ytterbåge glasad med 4 mm enkelglas.

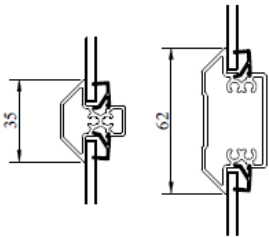
U-värde 1,1-0,95. Energiglas som standard.

Glaslister av PVC på vitmålade produkter. Övriga av trä.

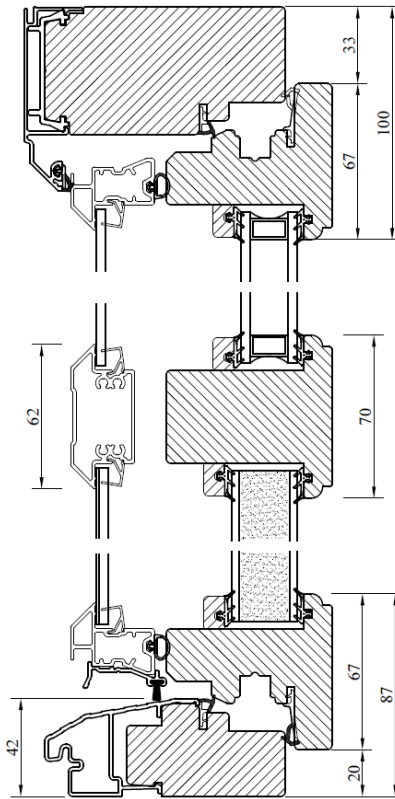
Modul HÖJD	Enkel-/Pardörr
Min	18M
Max	25M



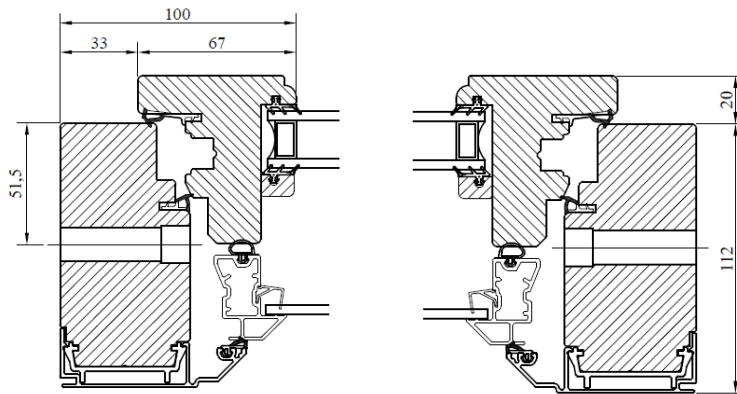
**Kopplad fönsterdörr**  
Inåtgående 2+1 glas



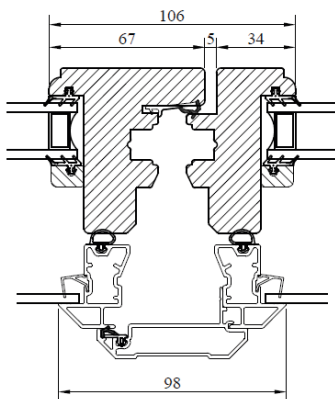
Spröjs



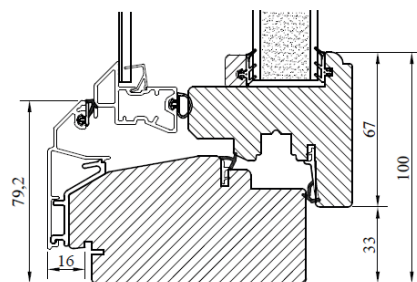
Vertikalsnitt



Horizontalsnitt



Horizontalsnitt pardörr



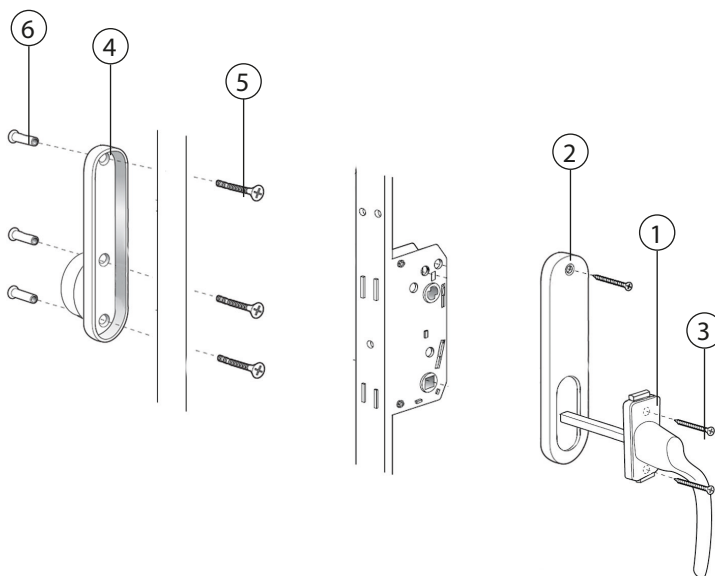
Tillval: Bottenstycke med aluminium  
bekädnad ( ex. vid fransk balkong)

# Låsdetaljer

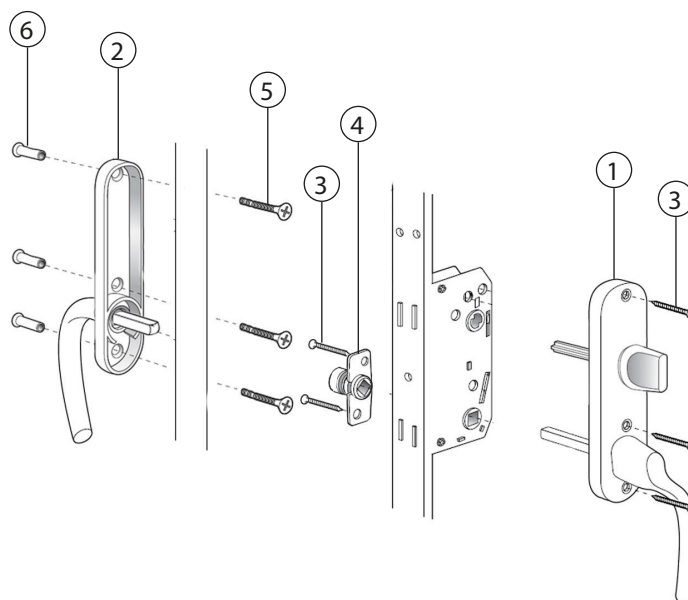
## Fönsterdörr

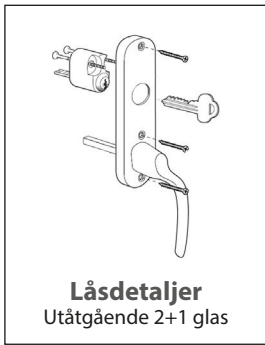
Utåtgående 2+1 & 3+1glas

FD Std. Barnspärr insida. Draghandtag utsida		
Pos nr	Antal	Benämning
1	1	Handtag insida med integrerad barnspärr, Hö/Vä med 67mm sprint
2	1	Täckbricka/Långskylt
3	3	Skruv 4,0x45
4	1	Handtag utsida, Draghandtag med långskylt
5	3	Skruv M5x14
6	3	Skruvmottagare M5x20



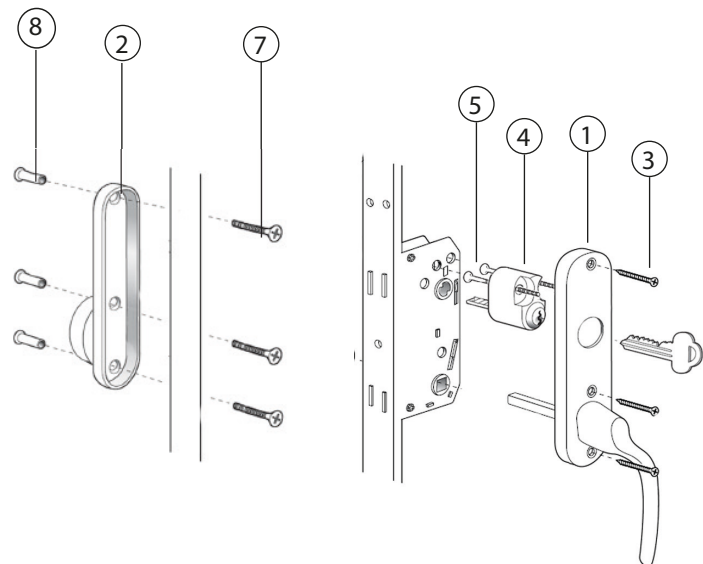
FD Spärrvred insida. Täckbricka utsida		
Pos nr	Antal	Benämning
1	1	Handtag insida, Hö/Vä med 67mm sprint och långskylt med vred 53mm
2	1	Handtag utsida, Rakt med 25mm sprint och långskylt
3	5	Skruv 4,0x35
4	1	Handtagskoppling FIX 961
5	3	Skruv M5x14
6	3	Skruvmottagare M5x20





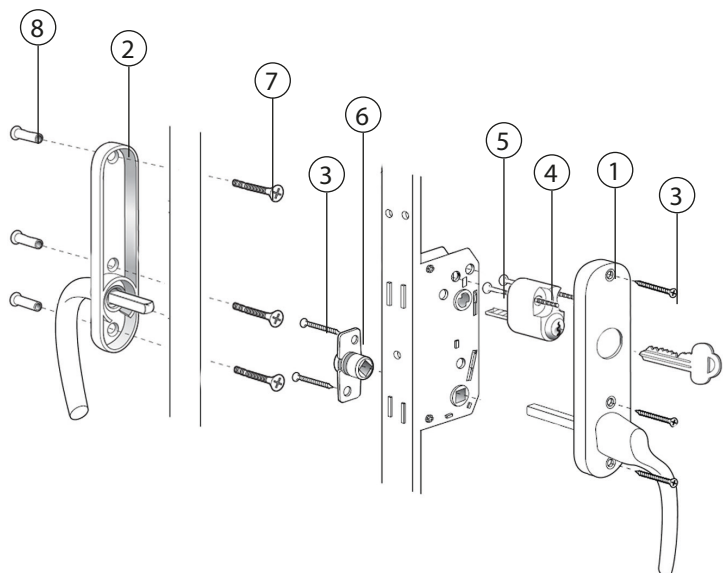
**FD Cylinder insida.  
Draghandtag utsida**

Pos nr	Antal	Benämning
1	1	Handtag insida, Hö/Vä med 67mm sprint och långskylt för cylinder
2	1	Handtag utsida, Draghandtag med långskylt
3	3	Skruv 4,0x35
4	1	Cylinder Rockoko ASSA 709
5	2	Skruv M5x30
7	3	Skruv M5x14
8	3	Skruvmottagare M5x20



**FD Cylinder insida.  
Täckbricka utsida**

Pos nr	Antal	Benämning
1	1	Handtag insida, Hö/Vä med 67mm sprint och långskylt för cylinder
2	1	Handtag utsida, Rakt med 25mm sprint och långskylt
3	5	Skruv 4,0x35
4	1	Cylinder Rockoko ASSA 709
5	2	Skruv M5x30
6	1	Handtagskoppling FIX 961
7	3	Skruv M5x14
8	3	Skruvmottagare M5x20





# Fönsterdörr enkelbåge

## Inåtgående 3-glas isolerruta

### VIRKESKVALITET:

Lamellimmad furu

### UTFÖRANDE & BESLAGNING

Insida i trä. Utsida med aluminiumbeklädnad.

Sidohängd inåtgående fönsterdörr med enkelbåge.

Karm och bågförband är limmade och spikade/skruvade.

Beklädnad på karmen av aluminium monterad på snäppbeslag. Avstånd luftat mellan trä och aluminium.

Spårmonterad tätningslist i bågen.

Utanpåliggande persienn kan monteras på bågens rumssida.

Bröstningsdelen är isolerad och har på utsidan aluminiumbeklädnad och på rumssidan oljehärdad board. Laserade dörrar har plywood på rumssidan.

Tröskeln yttre del av aluminium och inre del av trä.

Gångjärn av typ bultgångjärn. 4 st per dörrblad.

Spanjolett med 16 mm kantskena. Broms som standard.

Spanjolett med handtag i falsen som standard på pardörrar.

Handtag av natureloxerad aluminium inkl. barnspärr och skruv medlevereras. Kan även förse med invändigt låsbart handtag. Utvändigt handtag kan ej erhållas.

### GLASNING:

Glasad med 3-glas isolerruta T4-16 monterad enligt MTK system 3, förstärkt.

U-värde 1,1-0,90. Energiglas som standard.

Glaslister av aluminium.

### SPRÖJS:

Löstagbar spröjs i samma kulör som utsidan, monteras på glasets utsida.

### YTBEHANDLING:

Allt trä genomgår en skyddsbehandling som motverkar röta och blånad.

#### TÄCKMÅLADE

Komponenterna ytbehandlas med en 1-komponent vattenburen grundfärg och en 1-komponent vattenburen täckfärg på samtliga ytor.

#### LASERADE

Komponenterna behandlas med en vattenburen lasyr och en vattenbaserad lasyrlack på samtliga ytor.

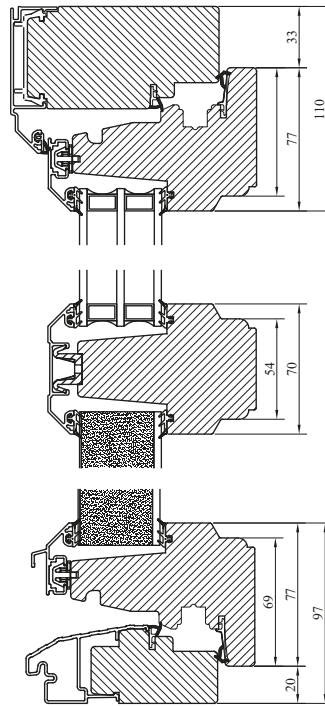
### MONTERING:

Karmsidorna är förborrade för karminfästning typ karmhylsa. Täckpluggar medföljer.

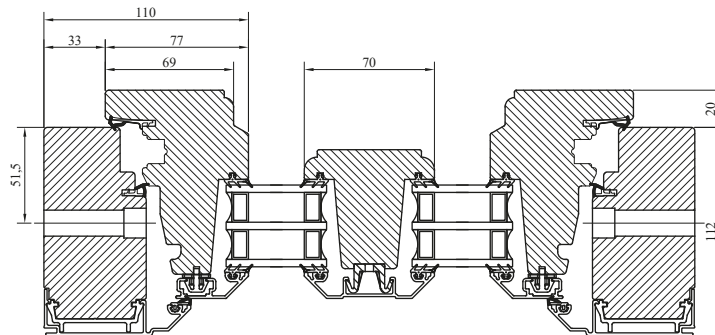
Modul BREDD	Enkeldörr	Pardörr
Min	6M	12M
Max	10M	20M

Modul HÖJD	Enkel-/Pardörr
Min	18M
Max	25M

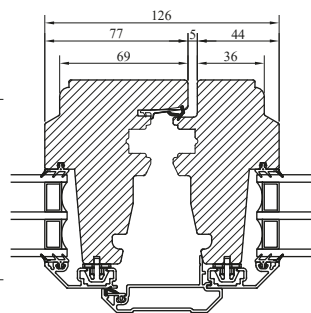




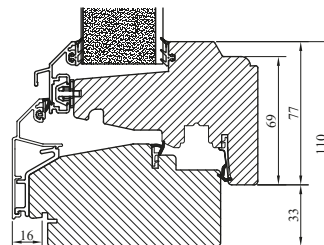
Vertikalsnitt



Horizontalsnitt



Horizontalsnitt pardörr



Tillval: Bottenstycke med alu beklädnad  
(ex. vid fransk balkong)



# Sidohängt fönster

## Inåtgående 3-glas isolerruta

### VIRKESKVALITET:

Lamellimmad furu

### UTFÖRANDE & BESLAGNING

Insida i trä. Utsida med aluminiumbeklädnad.

Lamellimmad enkelbåge med monterad 3-glas isolerruta i enkelbåge. Kan även erhållas med tvåvägsöppning.

Flerluftsfönster levereras med mittpost eller som mötesbågar och kan även erhållas med tvärpost.

Karmförband limmade och spikade/skruvade.

Bågförband limmade och spikade/skruvade.

Beklädnad på karmen av aluminium monterad på snäppbeslag. Avstånd luftat mellan trä och aluminium.

Spårmonterad tätningslist i bågen.

Utanpåliggande persienn kan monteras på bågens rumssida.

Gångjärn av typ bultgångjärn. 3 st per båge för samtliga fönster från 13M. Övriga bågar har 2 st gångjärn.

Spanjolett med 16 mm kantskena. 2 st kolvar på höjder upp till 8M, 3 st kolvar upp till 15M, 4 st kolvar upp till 19M och 5st kolvar upp till 21M.

Spanjolett med handtag i falsen som standard på mötesbågar.

Handtag av natureloxerad aluminium inkl. barnspärr och skruv medlevereras.

Underkantshängda levereras med saxbeslag.

### GLASNING:

Glasad med 3-glas isolerruta T4-16 monterad enligt MTK system 3, förstärkt.

U-värde 1,15-0,86. Energiglas som standard.

Glaslister av aluminium.

Ljudreduktion Rw 34 - 43.

### SPRÖJS:

Löstagbar spröjs i samma kulör som utsidan, monteras på glasets utsida.

### YTBEHANDLING:

Allt trä genomgår en skyddsbehandling som motverkar röta och blånad.

#### TÄCKMÅLADE

Komponenterna ytbehandlas med en 1-komponent vattenburen grundfärg och en 1-komponent vattenburen täckfärg på samtliga ytor.

#### LASERADE

Komponenterna behandlas med en vattenburen lasyr och en vattenbaserad lasyrlack på samtliga ytor.

### MONTERING:

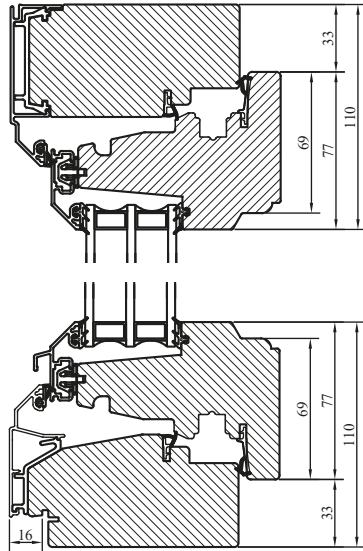
Karmsidorna är förborrade för karminfästning. Täckpluggar medföljer.

Modul BREDD	1-luft	2-luft	3-luft
Min	4M	9M	14M
Max	16M	28M	30M

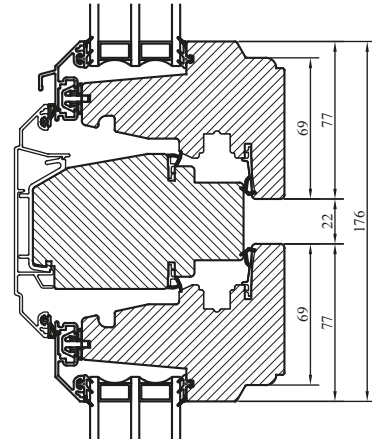
Modul HÖJD	1-luft	2-luft	3-luft
Min	5M	9M	14M
Max	25M	27M	27M

Modul Underkantshängda	1-luft BREDD	1-luft HÖJD
Min	6M*	4M
Max	18M**	10M

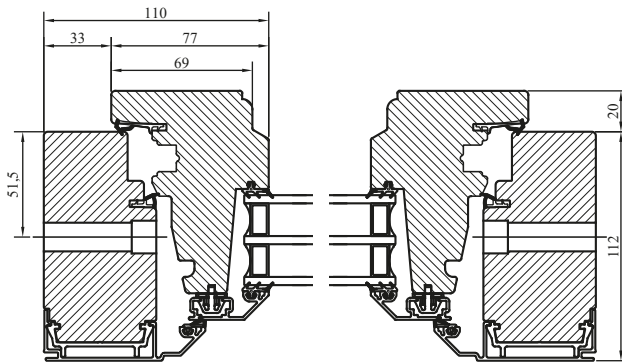
\* Minsta bredd 620mm  
\*\* Bredd 16-18 maxhöjd 8M



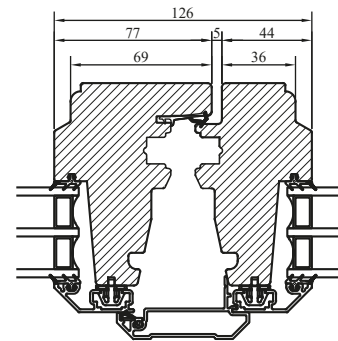
Vertikalsnitt



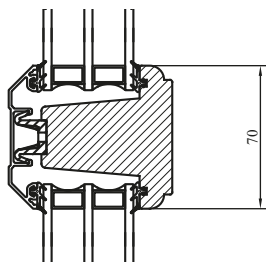
Vertikalsnitt karm tvärpost



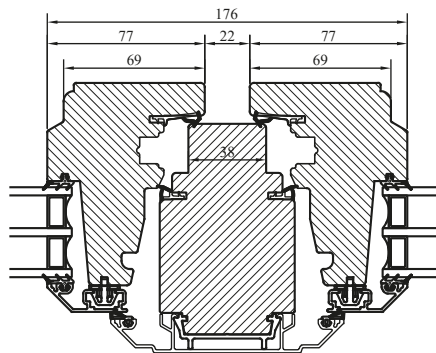
Horizontalsnitt



Horizontalsnitt mötesbåge



Liggande och stående bågpost



Horizontalsnitt karm mittpost



# Kopplad fönsterdörr

## Utåtgående 3+1 glas

### VIRKESKVALITET:

Lamellimmad furu

### SPRÖJS:

Fast spröjs, i samma kulör som utsidan, infälld i ytterbågen.

### UTFÖRANDE & BESLAGNING

Insida i trä. Utsida med aluminiumbeklädnad.

Sidohängd utåtgående fönsterdörr med kopplade bågar.

Karm och bågförband är limmade och spikade/skruvade.

Beklädnad på karmen av aluminium monterad på snäppbeslag. Ytterbåge i aluminium.

Spårmonterad tätningslist i bågen.

Dammfilterlist monterad mellan bågarna.

Plats för persienn mellan bågarna, ej i kombination med spröjs.

Bröstningsdelen är isolerad och har på utsidan aluminiumbeklädnad och på rumssidan oljehärdad board. Laserade dörrar har plywood på rumssidan.

Tröskeln yttre del av aluminium och inre del av hårdträ.

Tappbärande gångjärn 3 st av ytbehandlat stål. Ställbara

Traditionell spanjolett med bromsfunktion samt inbrottshämmande svampkolvar, 3 st låspunkter.

På pardörr är det vänster dörrhalva utifrån sett gångdörr som standard, höger dörrhalva är försedd med spanjolettstyrda kantreglar med handtag insida.

Invändigt handtag med barnspärr och utvändigt draghandtag som standard.

### YTBEHANDLING:

Allt trä genomgår en skyddsbehandling som motverkar röta och blånad.

### TÄCKMÅLADE

Komponenterna ytbehandlas med en 1-komponent vattenburen grundfärg och en 1-komponent vattenburen täckfärg på samtliga ytor.

### LASERADE

Komponenterna behandlas med en vattenburen lasyr och en vattenbaserad lasyrlack på samtliga ytor.

### MONTERING:

Karmsidorna är förborrade för karminfästning typ karmhylsa. Pardörrar är även förborrad i överstycket. Täckpluggar medföljer.

Modul BREDD	Enkeldörr	Pardörr
Min	6M	12M
Max	11M	20M

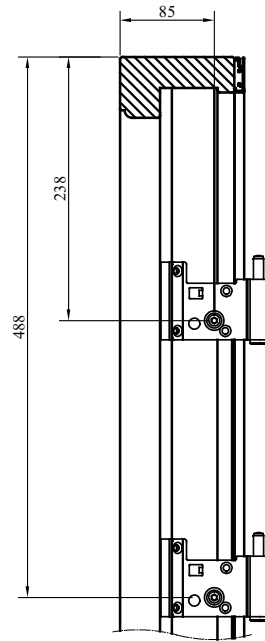
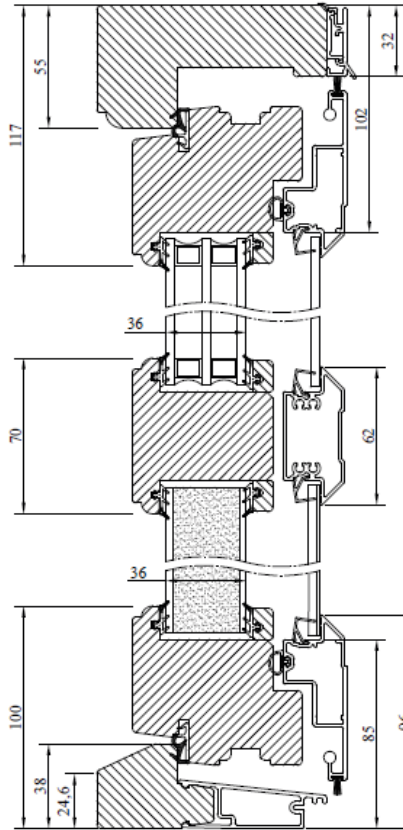
### GLASNING:

Glasad med 3-glas isolerruta T4-12 monterad enligt MTK system 3, förstärkt. Ytterbåge glasad med 4 mm enkelglas.

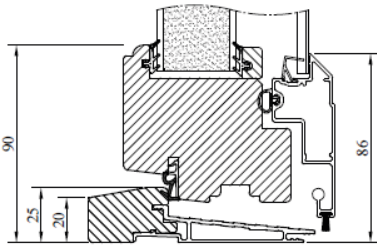
U-värde 0,92-0,86 Energiglas som standard.

Glaslister av PVC på vitmålade produkter. Övriga av trä.

Modul HÖJD	Enkel-/Pardörr
Min	18M
Max	25M

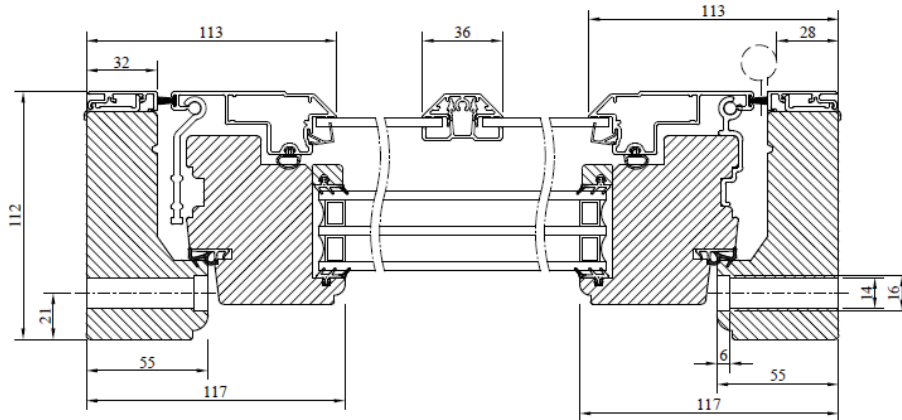


Placering av förankringsskruvarna genom de två översta gångjärnen

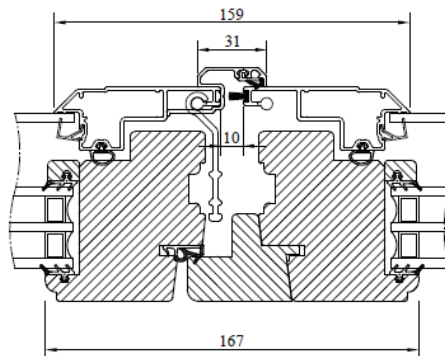


Alt. Tillval med Handikappröskel

Vertikalsnitt



Horizontalsnitt



Horizontalsnitt Pardörr



# Sidohängt kopplat fönster

Inåtgående 2+1 glas

## VIRKESKVALITET:

Lamellimmad furu

## SPRÖJS:

Fast spröjs, i samma kulör som utsidan, infälld i ytterbågen.

## UTFÖRANDE & BESLAGNING

Insida i trä. Utsida med aluminiumbeklädnad.

Sidohängt med inåtgående kopplade bågar. Kan även erhållas med tvåvägsöppning.

Flerlufts-fönster levereras med mittpost eller som mötesbågar och kan även erhållas med tvärpost.

Karmförband limmade och spikade/skruvade.

Bågförband limmade och spikade/skruvade.

Beklädnad på karmen av aluminium monterad på snäppbeslag. Ytterbåge i aluminium.

Spårmonterad tätningslist i bågen.

Dammfilterlist monterad mellan bågarna.

Plats för persienn mellan bågarna.

Gångjärn av typ bultgångjärn. 3 st per båge för samtliga fönster från 13M.

Övriga bågar har 2 st gångjärn, 2 st koppelgångjärn och koppelhakar på samtliga fönster.

Spanjolett med 16 mm kantskena. 2 st kolvar på höjder upp till 8M, 3 st kolvar upp till 15M, 4 st kolvar upp till 19M och 5st kolvar upp till 21M.

Spanjolett med handtag i falsen som standard på mötesbågar.

Handtag av natureloxerad aluminium inkl. barnspärr och skruv medlevereras.

Underkantshängda levereras med saxbeslag.

## YTBEHANDLING:

Allt trä genomgår en skyddsbehandling som motverkar röta och blånad.

### TÄCKMÅLADE

Komponenterna ytbehandlas med en 1-komponent vattenburen grundfärg och en 1-komponent vattenburen täckfärg på samtliga ytor.

### LASERADE

Komponenterna behandlas med en vattenburen lasyr och en vattenbaserad lasyrlack på samtliga ytor.

## MONTERING:

Karmsidorna är förborrade för karminfästning.

Täckpluggar medföljer.

Modul BREDD	1-luft	2-luft	3-luft
Min	4M	9M	14M
Max	16M	28M	30M

Modul HÖJD	1-luft	2-luft	3-luft
Min	5M	9M	14M
Max	25M	27M	27M

Modul Underkantshängda	1-luft BREDD	1-luft HÖJD
Min	6,5M*	4M
Max	18M**	10M

\* Minsta bredd 620mm  
\*\* Bredd 16-18 maxhöjd 8M

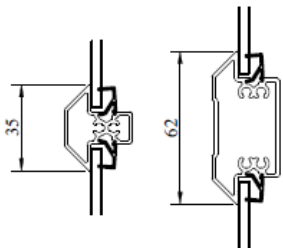
## GLASNING:

Glasad med 2-glas isolerruta D4-16 monterad enligt MTK system 3, förstärkt. Ytterbåge glasad med 4 mm enkelglas.

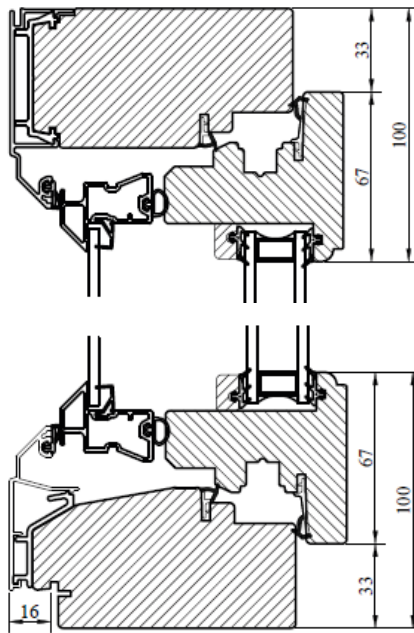
U-värde 1,1-0,87. Energiglas som standard.

Glaslister av PVC på vitmålade produkter. Övriga av trä.

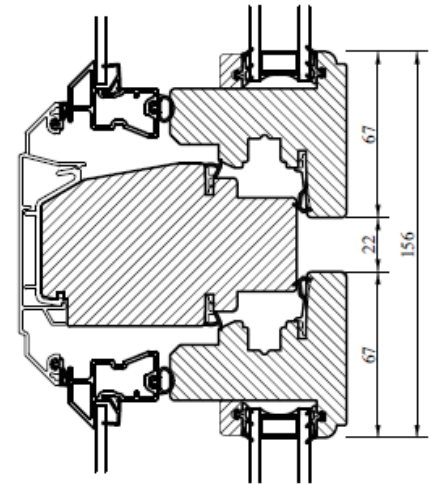
Ljudreduktion Rw 39-48.



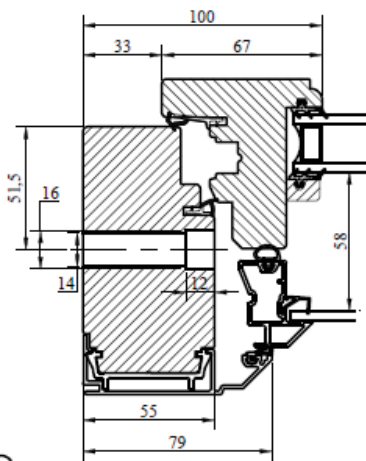
Spröjs



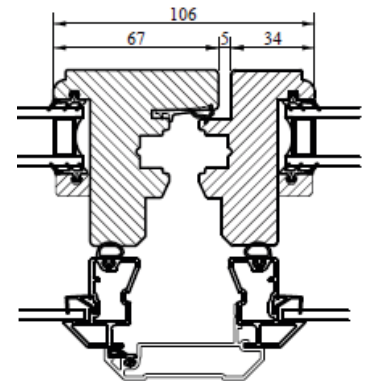
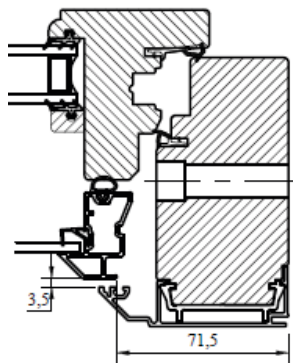
Vertikalsnitt



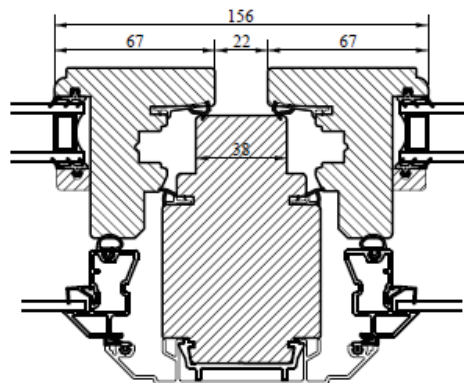
Vertikalsnitt tvärpost



Horizontalsnitt



Horizontalsnitt mötesbåge



Horizontalsnitt mittpost





# Kopplad fönsterdörr

## Utåtgående 2+1 glas

### VIRKESKVALITET:

Lamellimmad furu

### SPRÖJS:

Fast spröjs, i samma kulör som utsidan, infälld i ytterbågen.

### UTFÖRANDE & BESLAGNING

Insida i trä. Utsida med aluminiumbeklädning.

Sidohängd utåtgående fönsterdörr med kopplade bågar.

Karm och bågförband är limmade och spikade/skruvade.

Beklädning på karmen av aluminium monterad på snäppbeslag. Ytterbåge i aluminium.

Spårmonterad tätningslist i bågen.

Dammfilterlist monterad mellan bågarna.

Plats för persienn mellan bågarna.

Bröstningsdelen är isolerad och har på utsidan aluminiumbeklädning och på rumssidan oljehärdad board. Laserade dörrar har plywood på rumssidan.

Tröskeln yttre del av aluminium och inre del av hårdträ.

Tappbärande gångjärn 3 st av ytbehandlat stål. Ställbara

Traditionell spanjolett med bromsfunktion samt inbrottshämmande svampkolvar, 3 st låspunkter.

På pardörr är alltid vänster dörrhalva utifrån sett gångdörr, höger dörrhalva är försedd med spanjolettstyrda kantreglar med handtag insida.

Invändigt handtag med barnspärr och utvändigt draghandtag som standard.

### YTBEHANDLING:

Allt trä genomgår en skyddsbehandling som motverkar röta och blånad.

#### TÄCKMÅLADE

Komponenterna ytbehandlas med en 1-komponent vattenburen grundfärg och en 1-komponent vattenburen täckfärg på samtliga ytor.

#### LASERADE

Komponenterna behandlas med en vattenburen lasyr och en vattenbaserad lasyrlack på samtliga ytor.

### MONTERING:

Karmsidorna är förborrade för karminfästning typ karmhylsa. Täckpluggar medföljer.

Modul BREDD	Enkeldörr	Pardörr
Min	6M	12M
Max	11M	20M

### GLASNING:

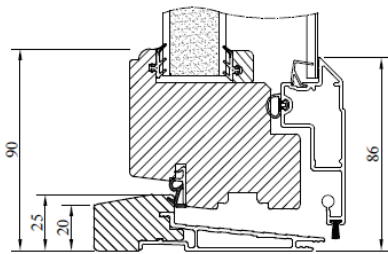
Glasad med 2-glas isolerruta D4-16 monterad enligt MTK system 3, förstärkt. Ytterbåge glasad med 4 mm enkelglas.

Energiglas och argon som standard. U-värde 1,2-1,0. Rw 35- 43

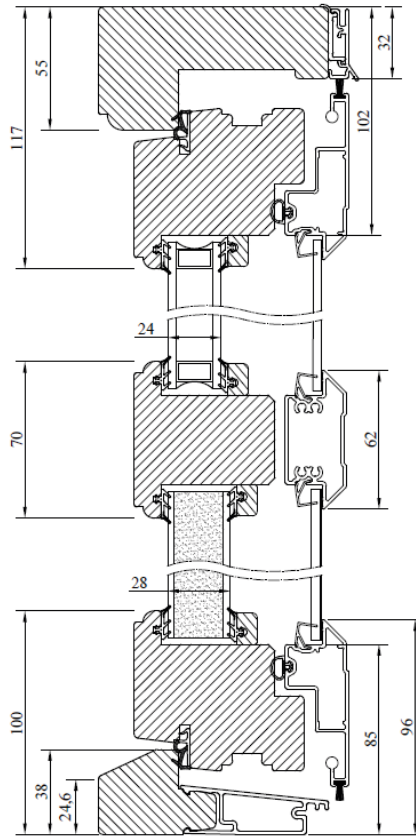
Glaslister av PVC på vitmålade produkter. Övriga av trä.

Modul HÖJD	Enkel-/Pardörr
Min	18M
Max	25M

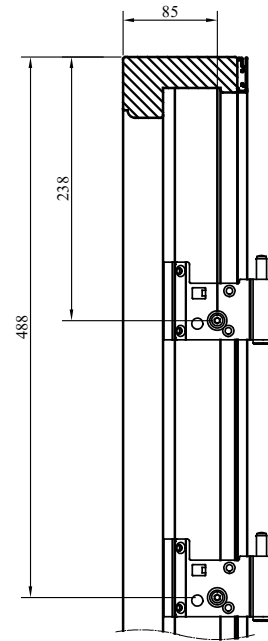




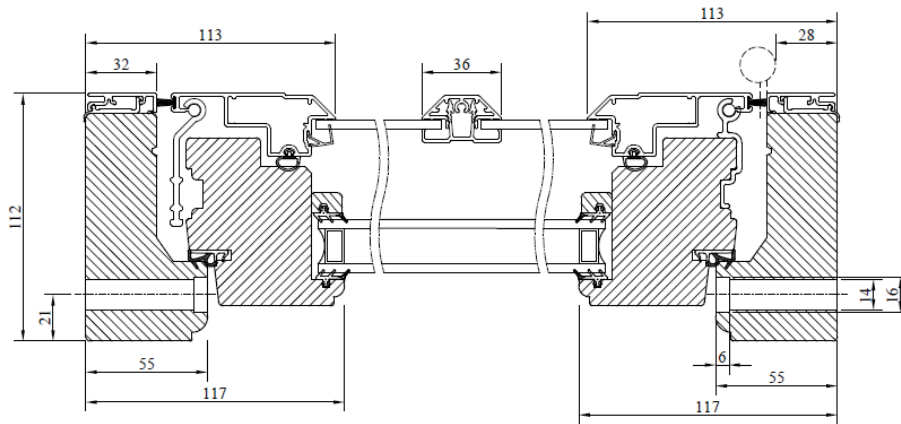
Alt. Tillval med Handikappröskel



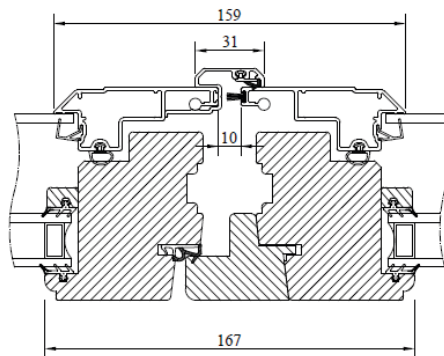
Vertikalsnitt



Placering av förankringsskruvarna genom de två översta gångjärnen



Horizontalsnitt



Horizontalsnitt Pardörr



# Sidohängt kopplat fönster

## Inåtgående 3+1 glas

### VIRKESKVALITET:

Lamellimmad furu

### SPRÖJS:

Fast spröjs, i samma kulör som utsidan, infälld i ytterbågen.

### UTFÖRANDE & BESLAGNING

Insida i trä. Utsida med aluminiumbeklädnad.

Sidohängt med inåtgående kopplade bågar. Kan även erhållas med tvåvägsöppning.

Flerluftsfönster levereras med mittpost eller som mötesbågar och kan även erhållas med tvärpost.

Karmförband limmade och spikade/skruvade.

Bågförband limmade och spikade/skruvade.

Beklädnad på karmen av aluminium monterad på snäppbeslag. Ytterbåge i aluminium.

Spårmonterad tätningslist i bågen.

Dammfilterlist monterad mellan bågarna.

Plats för persienn mellan bågarna.

Gångjärn av typ bultgångjärn. 3 st per båge för samtliga fönster från 13M.

Övriga bågar har 2 st gångjärn, 2 st koppelgångjärn och koppelhakar på samtliga fönster.

Spanjolett med 16 mm kantskena. 2 st kolvar på höjder upp till 8M, 3 st kolvar upp till 15M, 4 st kolvar upp till 19M och 5st kolvar upp till 25M.

Spanjolett med handtag i falsen som standard på mötesbågar.

Handtag av natureloxerad aluminium inkl. barnspärr och skruv medlevereras.

Underkantshängda levereras med saxbeslag.

### YTBEHANDLING:

Allt trä genomgår en skyddsbehandling som motverkar röta och blånad.

#### TÄCKMÅLADE

Komponenterna ytbehandlas med en 1-komponent vattenburen grundfärg och en 1-komponent vattenburen täckfärg på samtliga ytor.

#### LASERADE

Komponenterna behandlas med en vattenburen lasyr och en vattenbaserad lasyrlack på samtliga ytor.

### MONTERING:

Karmsidorna är förborrade för karminfästning.

Täckpluggar medföljer.

Modul BREDD	1-luft	2-luft	3-luft
Min	4M	9M	14M
Max	16M	28M	30M

Modul HÖJD	1-luft	2-luft	3-luft
Min	5M	9M	14M
Max	25M	27M	27M

Modul Underkantshängda	1-luft BREDD	1-luft HÖJD
Min	6,5M*	4M
Max	18M**	10M

\* Minsta bredd 620mm  
\*\* Bredd 16-18 maxhöjd 8M

### GLASNING:

Glasad med 3-glas isolerruta T4-16 monterad enligt MTK system 3, förstärkt. Ytterbåge glasad med 4 mm enkelglas.

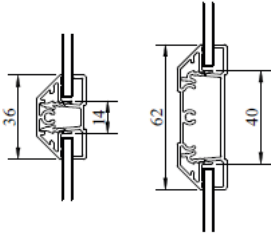
U-värde 1,0-0,71. Energiglas som standard.

Glaslister av PVC på vitmålade produkter. Övriga av trä.

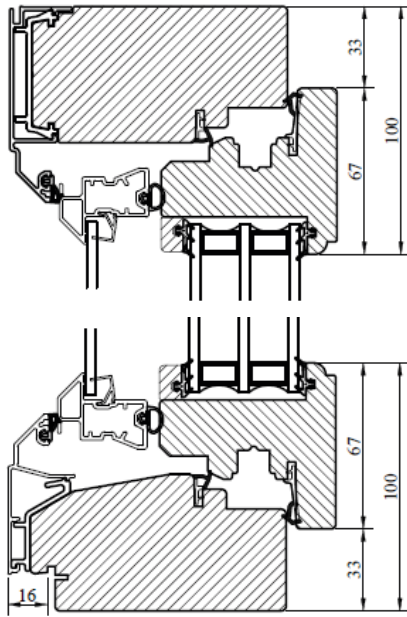
Ljudreduktion Rw 39-48.



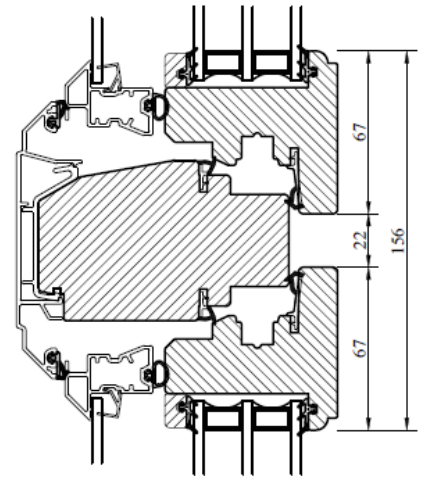
Inåtgående  
3+1 glasat fönster



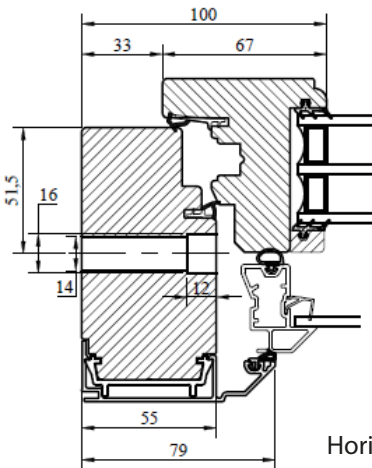
Spröjs



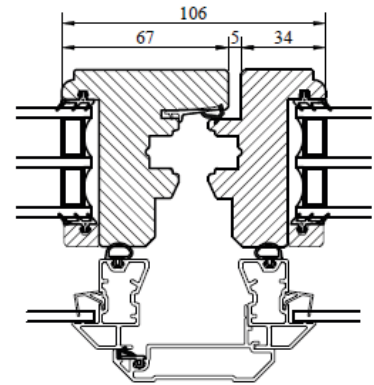
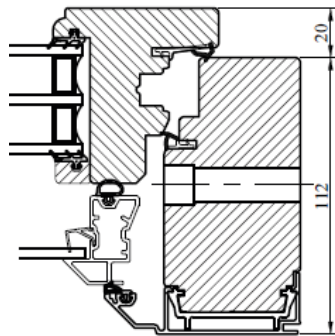
Vertikalsnitt



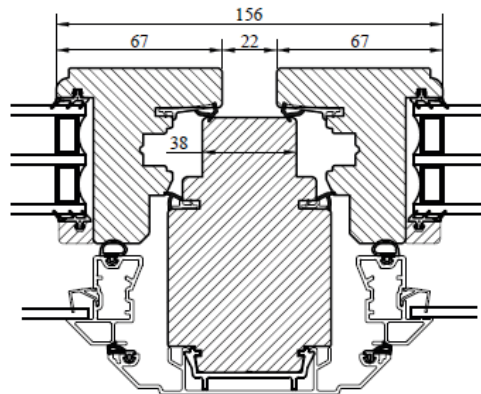
Vertikalsnitt karm tvärpost



Horizontalsnitt



Horizontalsnitt mötesbåge



Horizontalsnitt karm mittpost

# Sidohängd vädringslucka

## Inåtgående

VIRKESKVALITET:
Lamellimmad furu

UTFÖRANDE & BESLAGNING
Insida i trä. Utsida med aluminiumbeklädnad.
Sidohängd inåtgående vädringslucka med löstagbart dammfilter, utvändigt galler i aluminium och insektsnät.
Luckan är isolerad och består av board på in- och utsidan.
Karmförband limmade och spikade/skruvade.
Beklädnad på karmen av aluminium monterad på snäppbeslag.
Spårmonterad tätningslist i luckan.
Gångjärn av typ bultgångjärn. 3 st per båge för samtliga luckor från 13M, övriga luckor har 2 st gångjärn.
Spanjolett med 16 mm kantskena. 2 st kolvar på höjder upp till 8M, 3 st kolvar upp till 15M, 4 st kolvar upp till 18M .
Handtag av natureloxerad aluminium inkl. skruv medlevereras.

YTBEHANLING:
Allt trä genomgår en skyddsbehandling som motverkar röta och blånad.
TÄCKMÅLADE
Komponenterna ytbehandlas med en 1-komponent vattenburen grundfärg och en 1-komponent vattenburen täckfärg på samtliga ytor.

MONTERING:
Karmsidorna är förborrade för karmskruv.

Modul BREDD	1-luft
Min	2M*
Max	3M**

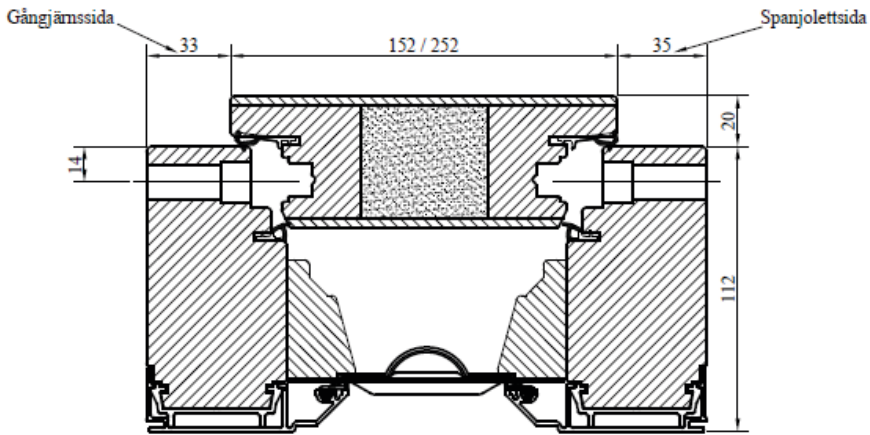
\* = KYM 220 mm

\*\* = KYM 320 mm

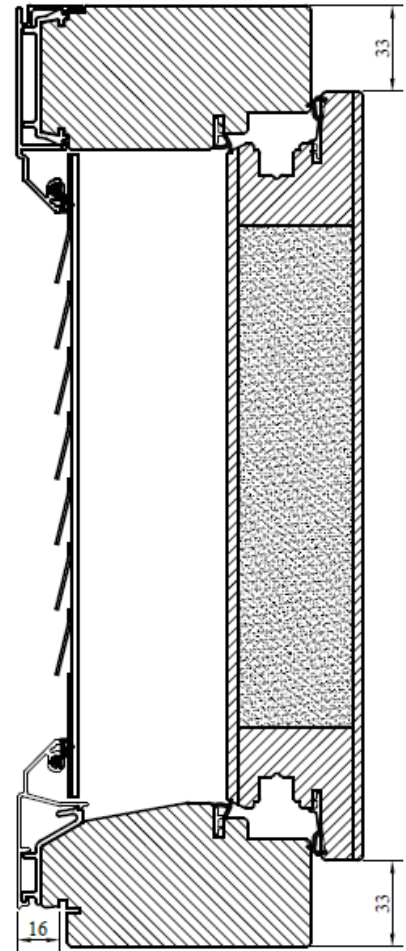
Modul HÖJD	1-luft
Min	7M*
Max	18M

\* = KYM 620 mm

**Vädringslucka**  
Inåtgående

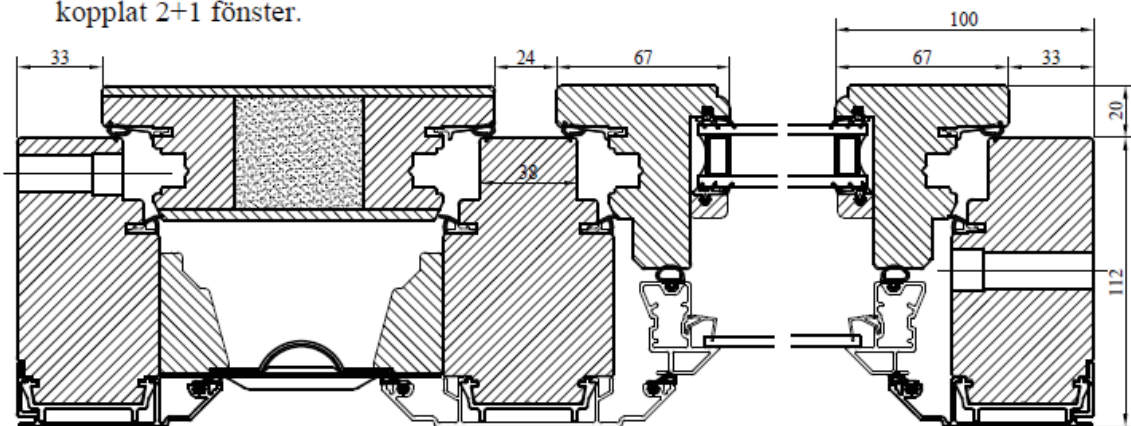


Horisontalnitt



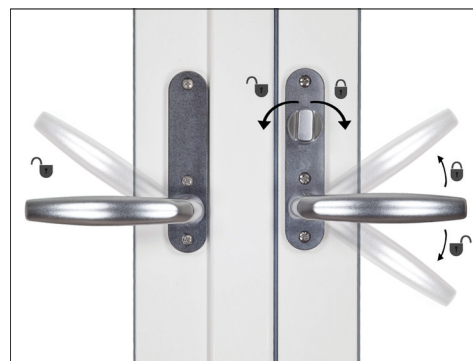
Vertikalsnitt

Exempel på integrerad vädringslucka i kopplat 2+1 fönster.

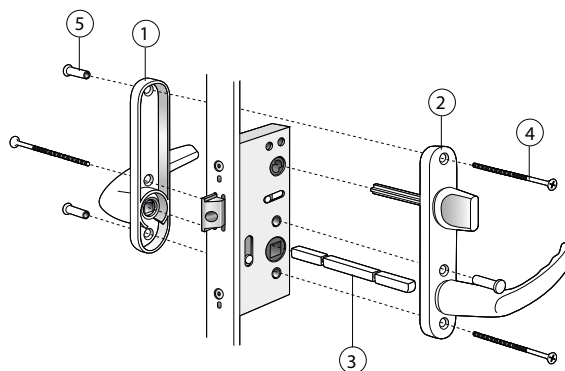


# Låsdetaljer Fönsterdörr

Utåtgående 3-glas isolerruta

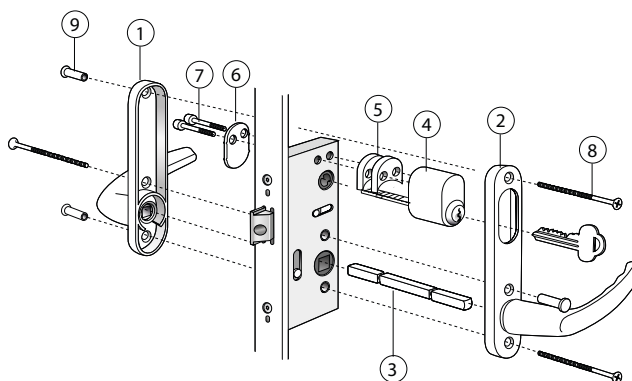


FD Standard. Spärrvred insida, täckbricka utsida		
Posnr	Antal	Benämning
1	1	Handtag rak med långskylt
2	1	Handtag rak med långskylt o vred 45 mm
3	1	Lössprint 150 mm
4	3	Skruv M5x90 mm
5	3	Skruvmottagare M5x20 mm



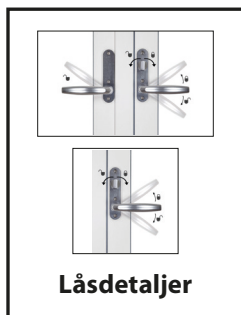
\* OBS! medföljer ej

FD Cylinder insida, täckbricka utsida		
Posnr	Antal	Benämning
1	1	Handtag rak med långskylt
2	1	Handtag rak med långskylt ovalt hål
3	1	Lössprint 150 mm
4	1	Cylinder ex. ASSA D1207 *
5	2	Cylinderdistans 10 mm
6	1	Skyddsbricka FIX 5167
7	1	Envägsskruv M5x45 mm
8	3	Skruv M5x90 mm
9	3	Skruvmottagare M5x20mm



\* OBS! medföljer ej





Låsdetaljer

Sprint kapas



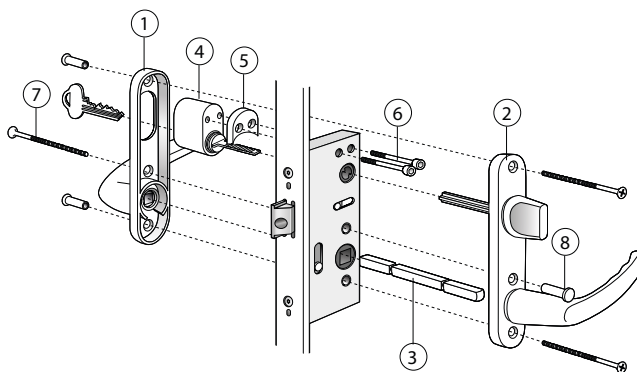
Vid trädörr  
42 mm



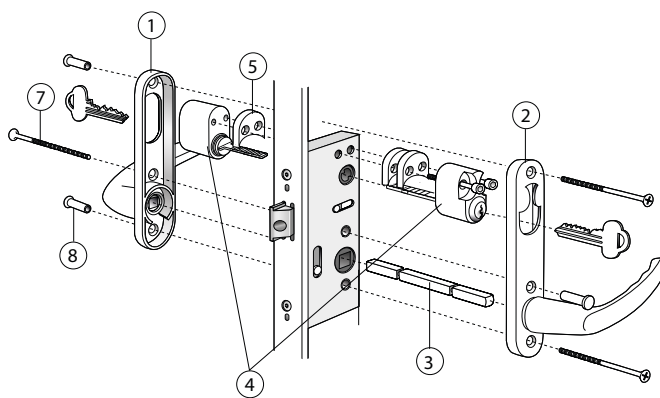
Vid aludörr  
35 mm

FD Spärrvred insida, cylinder utsida		
Antal	Antal	Benämning
1	1	Handtag rak med långskylt ovalt hål
2	1	Handtag rak med långskylt o vred 45 mm
3	1	Lössprint 150 mm
4	1	Cylinder ex. ASSA 1207 *
5	1	Cylinderdistans 10 mm
6	2	Envägsskruv M5x45 mm
7	3	Skruv M5x90 mm
8	3	Skruvmottagare M5x20 mm

\* OBS! medföljer ej



FD Cylinder insida, cylinder utsida		
Antal	Antal	Benämning
1	1	Handtag rak med långskylt ovalt hål
2	1	Handtag rak med långskylt rokokohål
3	1	Lössprint 150 mm
4	1	Cylinderpar ex. ASSA D1208*
5	3	Cylinderdistans 10 mm
6	2	Envägsskruv M5x75 mm
7	3	Skruv M5x90 mm
8	3	Skruvmottagare M5x20 mm

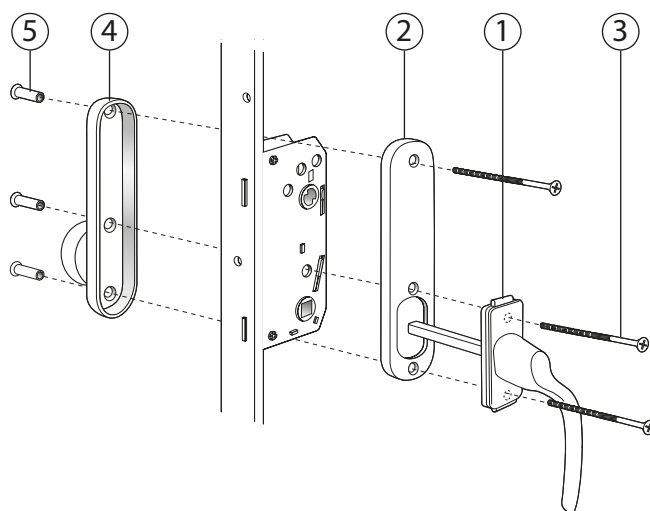


# Låsdetaljer Fönsterdörr

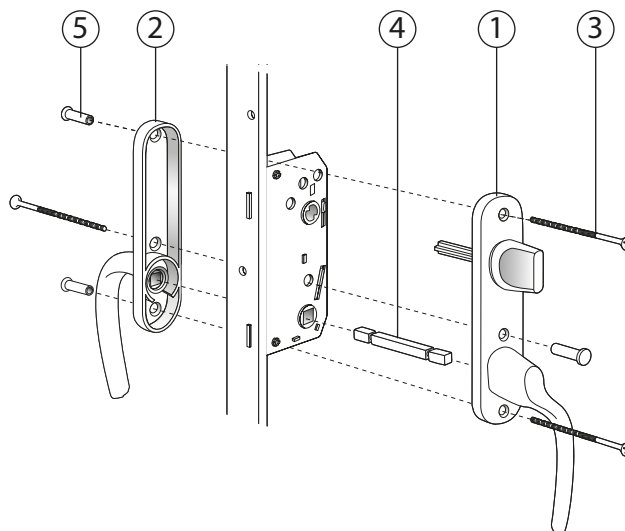
Utåtgående 3-glas med träutsida  
Traditionell handtagsrörelse

FD Std. Barnspärr insida, Draghandtag utsida		
Pos nr	Antal	Benämning
1	1	Handtag insida med integrerad barnspärr, Hö/Vä med 67mm sprint
2	1	Täckbricka/Långskylt
3	3	Skruv M5x95mm*
4	1	Handtag utsida, Draghandtag med långskylt
5	3	Skruvmottagare M5x20mm

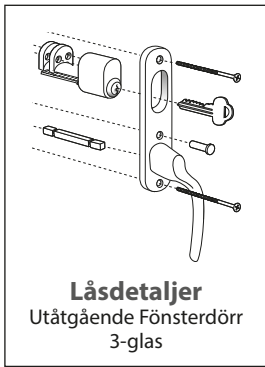
\* Övre skruv kapas till 80mm



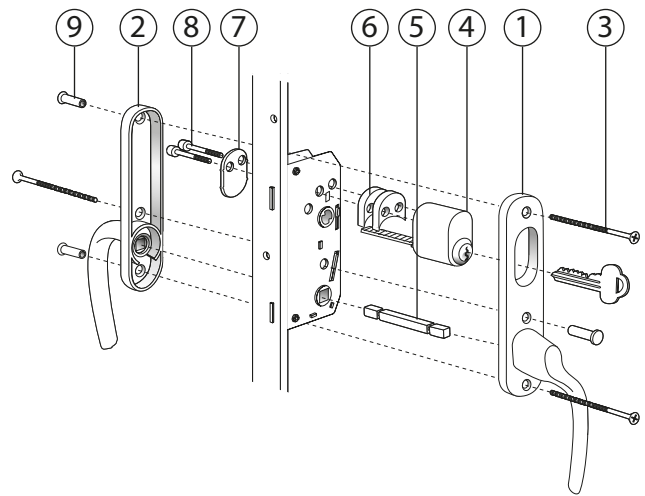
FD Spärrvred insida, Handtag utsida		
Pos nr	Antal	Benämning
1	1	Handtag insida, Hö/Vä med långskylt och vred 53mm
2	1	Handtag utsida, Hö/Vä med långskylt
3	3	Skruv M5x90
4	1	Lös sprint 150mm
5	3	Skruvmottagare M5x20



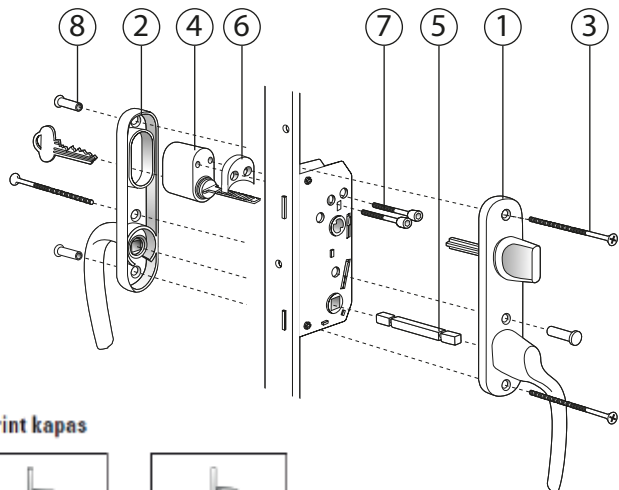




FD Cylinder insida, Handtag utsida		
Pos nr	Antal	Benämning
1	1	Handtag insida, Hö/Vä med långskylt för cylinder
2	1	Handtag utsida, Hö/Vä med långskylt
3	3	Skruv M5x90mm
4	1	Cylinder ASSA D1207
5	1	Lös sprint 150mm
6	2	Cylinderdistans 10mm
7	1	Skyddsbricka FIX 5167
8	2	Envägsskruv M5x45mm
9	3	Skruvmottagare M5x20mm



FD Spärrvred insida, Cylinder utsida		
Pos nr	Antal	Benämning
1	1	Handtag insida, Hö/Vä med långskylt och spärrvred 53mm
2	1	Handtag utsida, Hö/Vä med långskylt för cylinder
3	3	Skruv M5x90mm
4	1	Cylinder ASSA D1207
5	1	Lös sprint 150mm
6	1	Cylinderdistans 10mm
7	2	Envägsskruv M5x45mm
8	3	Skruvmottagare M5x20mm



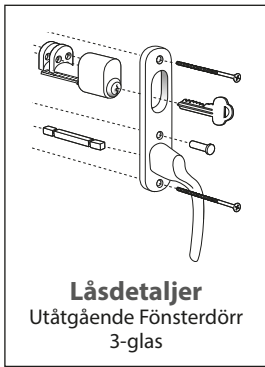
**Sprint kapas**



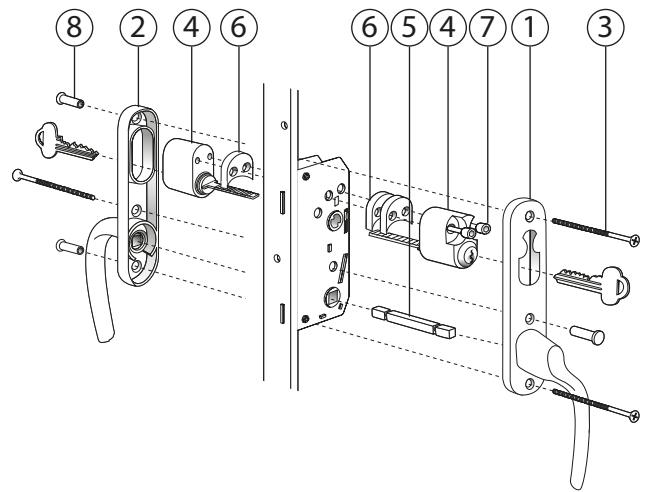
Vid trädörr  
42 mm



Vid aludörr  
35 mm



FD Cylinder insida, Cylinder utsida		
Pos nr	Antal	Benämning
1	1	Handtag insida, Hö/Vä med långskylt för cylinder
2	1	Handtag utsida, Hö/Vä med långskylt för cylinder
3	3	Skruv M5x90mm
4	1	Cylinderpar ASSA D1208
5	1	Lös sprint 150mm
6	3	Cylinderdistans 10mm
7	2	Envägsskruv M5x75mm
8	3	Skruvmottagare M5x20mm





## Sidohängt fönster

### Utåtgående 2-glas isolerruta.

#### VIRKESKVALITET:

Lamellimmad furu

#### UTFÖRANDE & BESLAGNING

In- och utsida i trä.

Lamellimmad enkelbåge med monterad 2-glas isolerruta.

Karmförband limmade och spikade/skruvade.

Bågförband limmade och spikade.

Spårmonterad tätningslist i bågen.

Utanpåliggande persienn kan monteras på bågens rumssida. Ej fabriksmonterad.

Kan förses med infälld spaltventil i karmen, 40 cm<sup>2</sup>.

2 st ytbehandlade bärgångjärn av metall.  
3st gångjärn från höjd 13M.

Blankförnicklad stormkrok 1 st per båge.

Blankförnicklade fönsterlås 2 st per båge.

#### GLASNING:

Glasad med 2-glas isolerruta D4-16 LE+Argon.

Energiglas som standard.

Monterad enligt MTK-system 3

Glaslist av aluminium i bågbottnestycket monterad med snäppbeslag. Vitlackad på fönster med vitmålad utsida, vid övriga kulörer anodiserad.

Avståndet mellan aluminiumprofilen och bågbottnestycket min. 6mm.

Fönster i vit kulör (NCS S 0502-Y och NCS S 0500-N) har glaslister och spröjs i vit PVC. Fönster i övriga kulörer har lister och spröjs av trä i samma utvändiga kulör som fönstret.

U-värde 1,5

#### SPRÖJS:

Löstagbar spröjs finns för utvändig montering.

#### YTBEHANDLING:

Allt trä genomgår en skyddsbehandling som motverkar röta och blånad.

#### TÄCKMÅLADE

Komponenterna ytbehandlas med en 1-komponent vattenburen grundfärg och en 1-komponent vattenburen täckfärg på samtliga ytor.


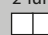
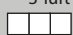
#### LASERADE



Komponenterna behandlas med en vattenburen lasyr och en vattenbaserad lasyrlack på samtliga ytor.

#### MONTERING:

Karmsidorna är förborrade för karminfästning.

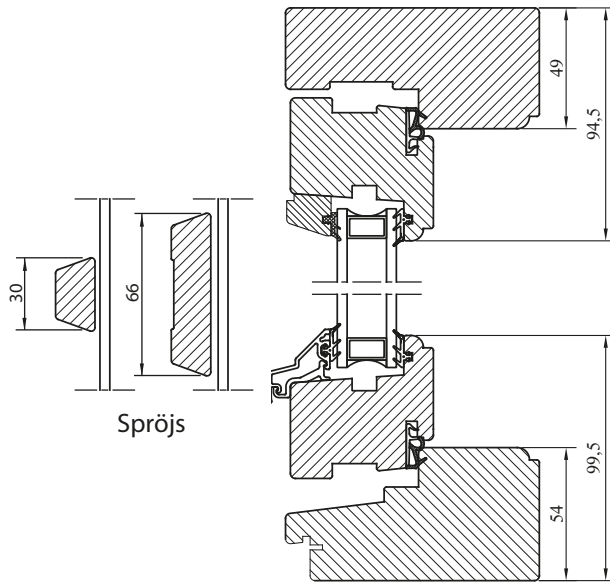
Täckpluggar medföljer.

Modul BREDD	1-luft 	2-luft 	3-luft 
Min	4M	8M	13M
Max	11M	20M	30M

Modul HÖJD	1-luft 	2-luft 
Min	4M*	10M
Max	18M**	27M

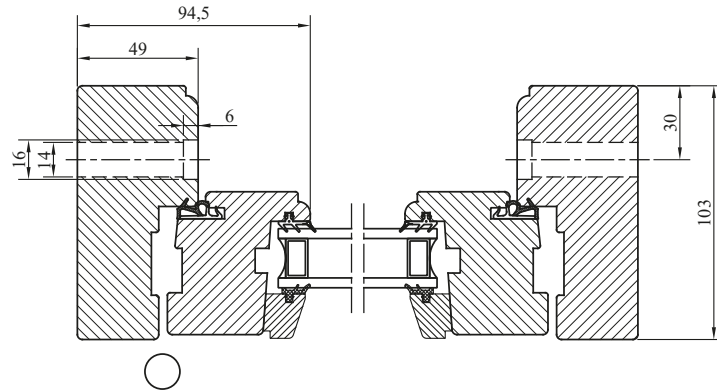
\*) 4M på överkantshängda

\*\*) t.o.m. bredd 10M. Bredd 11M = maxhöjd 16M

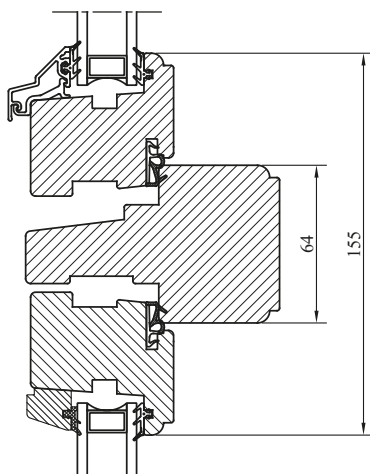


Spröjs

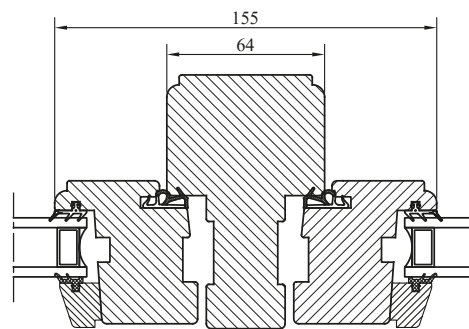
Vertikalsnitt



Horizontalsnitt



Vertikalsnitt karm tvärpost



Horizontalsnitt karm mittpost



# Fönsterdörr

## Utåtgående 3-glas isolerruta

### VIRKESKVALITET:

Lamellimmad furu.

### SPRÖJS:

Löstagbar spröjs finns för utvändig montering.

### UTFÖRANDE & BESLAGNING:

In- och utsida i trä.

Lamellimmad enkelbåge med monterad 3-glas isolerruta.

Karmförband limmade och spikade/skruvade.

Bågförband limmade och spikade.

Spårmonterade tätningslister i bågen.

Bröstningsdelen är isolerad och har på utsidan och rumssidan olje-härdad board. Laserade och klarlackade dörrar har plywood.

Tröskelns ytterdelar av aluminium, inre del av hårdträ.

Utanpåliggande persienn/plissé kan monteras på bågens rumssida. Ej fabriksmonterad.

Kan förses med infälld spaltventil i karmen, 40 cm<sup>2</sup>

Tappbärande gångjärn 3 st av ytbehandlat stål. Ställbara

Spanjolett med bromsfunktion och fallkolv samt inbrotts/hämmande svampkolvar. 4 st. låspunkter.  
Som tillval finns spanjolett med traditionell handtagsrörelse med inbrotts-hämmande svampkolvar, 3st låspunkter per dörr

På pardörr är alltid vänster dörrhalva utifrån sett gångdörr och höger dörrhalva försedd med spanjolettstyrda kantreglar.

In- och utvändigt handtag samt utvändigt täckbricka och invändigt manövernred av natureloxerad aluminium medlevereras. På pardörrar har även den passiva dörren ett inre handtag. Fönsterdörren är förberedd för in- och utvändigt cylinderlåsning.

Slutbleck med med snedställda skruvar för optimal hållfasthet.

### YTBEHANDLING:

Allt trä genomgår en skyddsbehandling som motverkar röta och blånad.

#### TÄCKMÅLADE

Komponenterna behandlas före hopsättning med en 1-komponent vattenburen grundfärg och en 1-komponent vattenburen täckfärg på samtliga ytor.

#### LASERADE

Komponenterna behandlas före hopsättning med en vattenburen lasyr och en vattenbaserad lasylack på samtliga ytor.

### MONTERING:

Karmsidorna är förborrade för karminfästning  
Karmhylsa och täckpluggar medföljer.  
Monterings- och skötselanvisning medföljer varje fönsterdörr.

modul BREDD	enkeldörr	pardörr
min	6M	12M
max	11M	20M

modul HÖJD	enkel-/pardörr
min	18M
max	25M

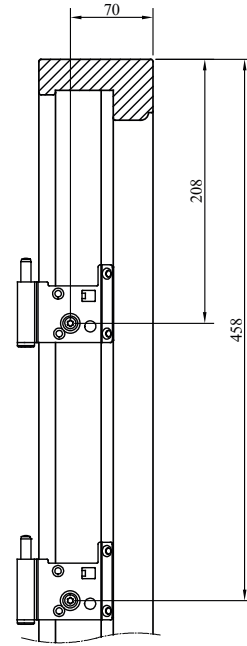
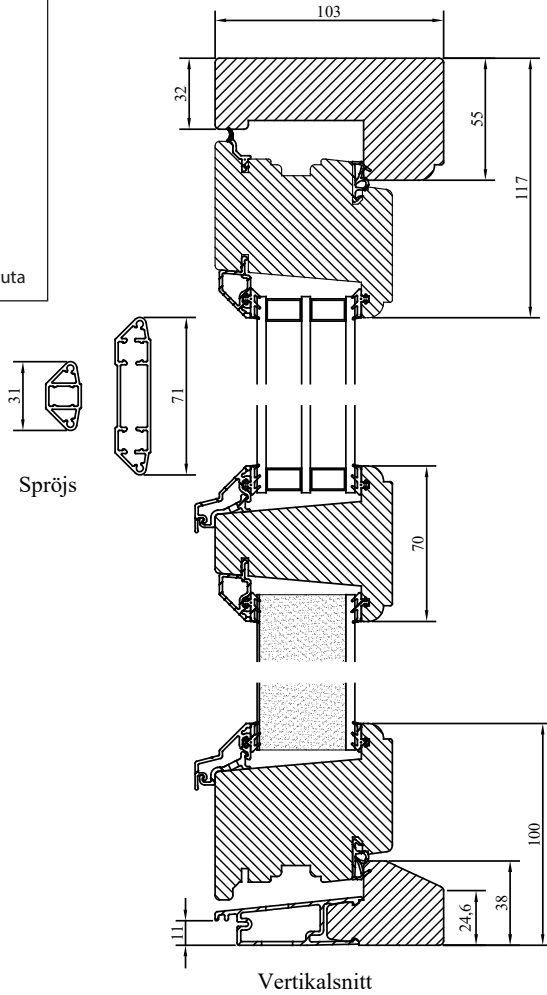
### GLASNING:

Glasad med 3-glas isolerruta T4-16 monterad enligt MTK system 3, förstärkt.

Energiglas som standard. U-värde 1,2-0,96.

Ljudreduktion Rw 30-42.

Glaslister och spröjs av aluminium i RAL 9010 på produkter i vit kulör. Övriga kulörer har glaslister av trä.



Placering av förankringsskruvarna genom de två översta gångjärnen

