

Airtight-T

För utvändigt vindskydd som membran/duk
tejpbredd 60 mm och för skivor 75 mm.

Viktigt!

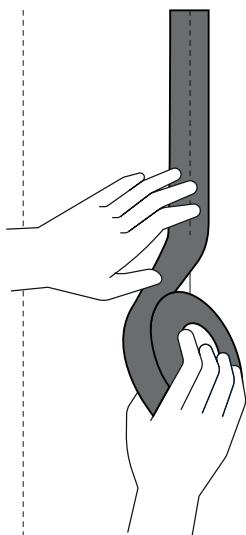
- Underlaget ska vara slätt, rent, torrt, fast och fettfritt.
- Tejpen får inte alena vara den bärande länken i fixeringen av underlaget.
- Tejpning ska ske på fixerat underlag.
- Fäster på flertalet underlag (se produktblad) men **vid tveksamhet provtejpa alltid först.**
- Förvara tejprollar i varmlager vid kallare väderlek och använd en rulle i taget vid montage.
- Härdningstiden för klistret kan variera beroende av bl.a temperatur och luftfuktighet. Beakta monterings Temperaturen och underlagets kondition för bästa vidhäftning. Kallare temperaturer ger längre härdningstid!
- Längsta exponering för UV-ljus (solljus) innan fasadtäckning är 3 månader.
- Tejpen skall lagras i skydd för solljus, väta och högre temperaturer för att garantera en bra åldringsbeständighet.

1. Montering, allmänt

Klipp av lämplig längd och ta bort skyddsfolie vid monteringen. Fäst tejpen mot underlaget noggrant med tryck (hand eller roller) från mitten av tejpen ut mot kanterna. Vid längre tejplängder avlägsna lite av skyddsfolien först, fäst och rulla ut samtidigt som folien dras av succesivt. Klipp av efter önskad längd. Med eftertryck utöver och längs tejpen uppnås bästa möjliga vidhäftning.

2. Skarv vindskydd/membran

Se till att tejpen är fast till hälften av bredden på varje sida. Monteringens skall ske slätt och utan otätheter, veck eller kanaler. Generellt ska membranet fixeras mot underlag och stomme så att rörelser undviks i skarvar. Vid risk för i efterhand uppkomna rörelser skall membranet, över eller under, utökas genom att ta till lite extra material innan skarvförbandet av tejp.

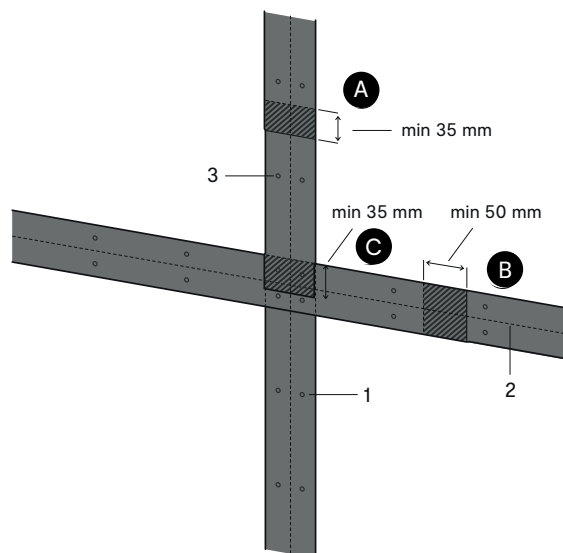


3. Skarv vindskyddsskiva/utvändig board

Kontrollera innan så att skivinfästningarna kommer att täckas av skarvtejpen eller om detta är ett krav från skivleverantören? Kompletteringstejpa vid behov. Tejpning sker på fixerade och infästa skivor där en skiva möter en annan. Tejpen fästs till hälften av bredden på varje skiva.

- (1) Starta alltid med de stående skarvarna under den nedersta liggande skarven (om liggande finns).
- (2) Därefter, om det finns, tejpas den liggande.
- (3) Slutligen, vid förekomst av stående ovan liggande skarv, tejpas denna med överlapp ned på den liggande.

Överlapp (A)= 35 mm (B)= 50 mm (C)= 35 mm



4. Fönster-/dörranslutning mot drevspalt

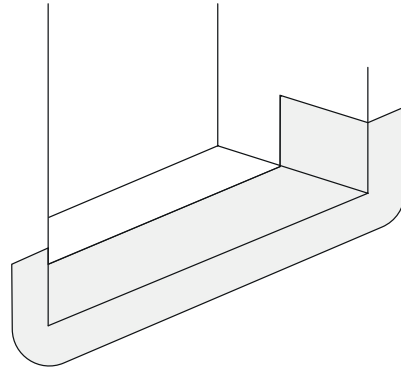
Anslutning av membran-/skivskarv mot fönster- eller dörrkarm och drevningsspalt sker med tejpning runt installerad dörr eller fönster. **(1, 2, 3)**

Förutsättningarna skall gälla att isoleringen (drevningen) är monterad och att den invändigt är lufttätt förseglad korrekt med rekommenderad ändamålsenlig Tätningstejp T-Flex.

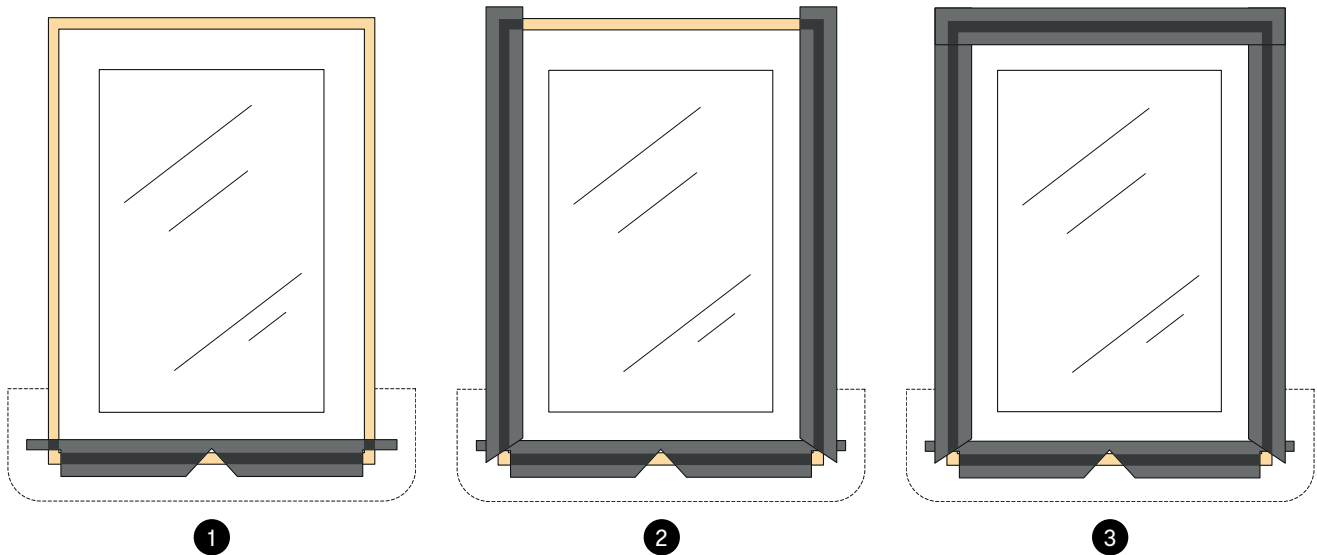
(1) Starta med den nedersta tejpens. Beroende av hur bred drevningsspalten är och med vilken yta man kan tejp på karmen (dold tejpning och minst 10 mm) - skärs tejpåden så att två dräneringshål bildas i de båda nedre hörnen samt minst ett däremellan (ett per 600 mm). Dräneringshålen ska vara ca 20 x 20 mm och säkerställer evakuering av eventuellt och oförutsett inträngande rinnande vatten i spalten! Tejpen bör i nederkant starta och sluta motsvarande som karmen.

(2) Därefter tejpas höger och vänster spalt med vinklade skärningar och avslut i nedre ändarna så att dräneringshålen inte påverkas.

(3) Avslutningsvis tejpas den övre tejpens och spalten utan anpassad skärning mer än längd.



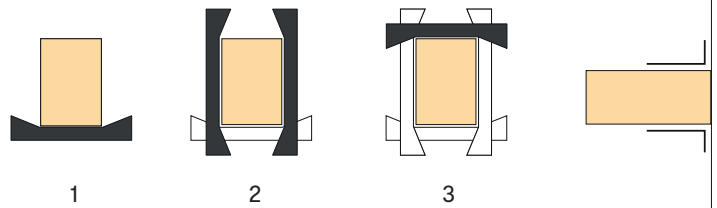
- Innan montaget ska öppningen försees med en sekundärt underliggande tätskikt (Tätningstejp, Flexseal-T) för eventuell avrinning utåt.



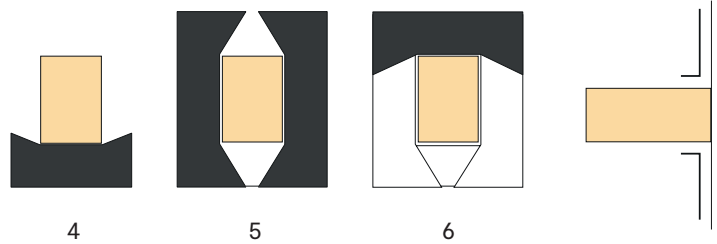
5. Genomföring bjälke, fyrkantig profil

Gäller genomföring i vindskyddsduk eller skiva. Tejpning sker överlappande i två varv runt den fyrkantiga profilen med en tejpbit per kant och varv. Första varvet (A) görs med 1/3 av bredden på väggytan och 2/3 på profilen/bjälken enligt ordningen A.1, A.2 och A.3. Andra varvet (B) utförs lika som första fast med 2/3 av bredden på väggytan och 1/3 på profilen/bjälken (B.4, B.5 och B.6).

A. Första varvet

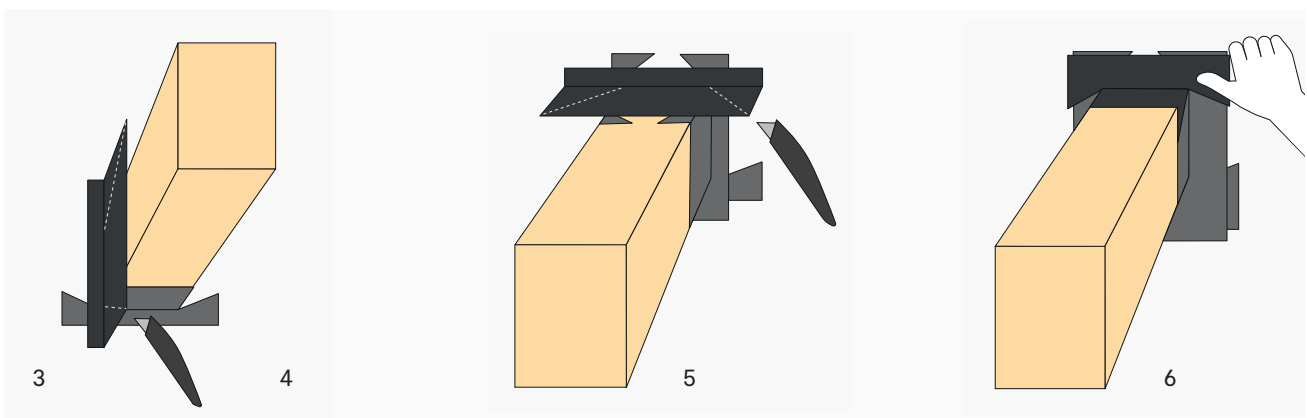
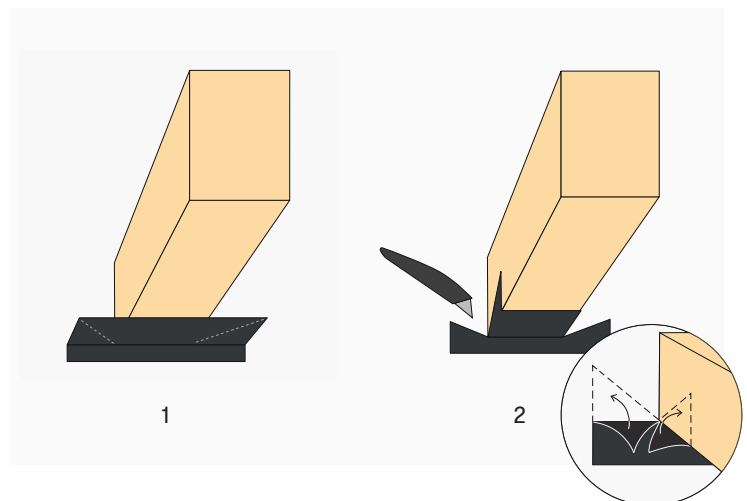


B. Andra varvet



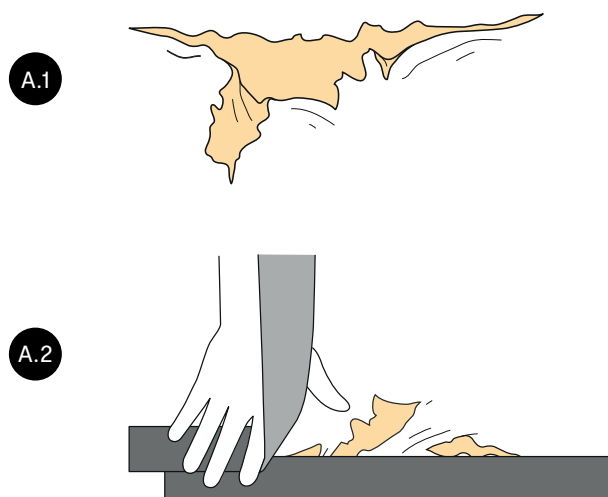
C. Skärning, vikning och överlapp

Tejpbiterna skall, i var varv (C), överlappas helt i hörn och skäras med rakbladskniv (eller klippas med sax), ca 5 mm från det innersta motstående hörnet och utåt – diagonalt (C.1). Vik ut dessa båda flikar mot respektive yta (vägg och profil/bjälken) med tryck (C.2). Slåta till och tryck in materialet noga och speciellt i innerhörn. Fortsätt sedan lika runt om (C.3, C.4 och C.5). Avsluta med att pressa och trycka en extra gång runt om den färdiga tätningen (C.6).

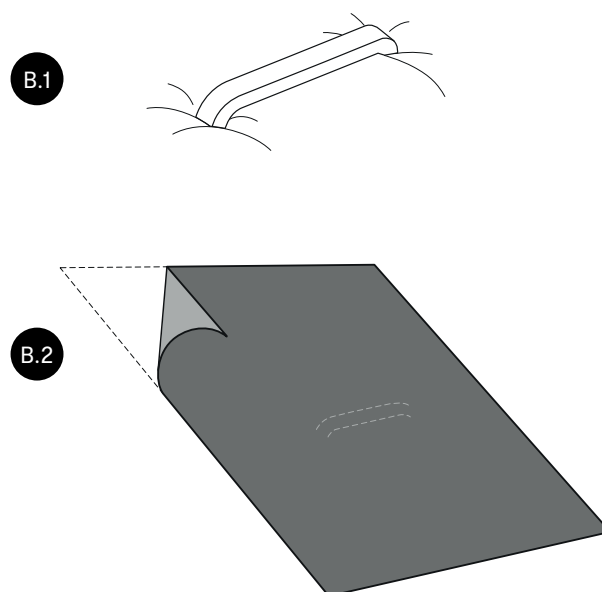


6. Skada i vindskydd av duk/membran

(A) Skada åtgärdas med överlappning av tejpvåder som runt skadan överlappar ca 150–200 mm. Vid liggande tejpning skall våderns placering ske med start nerifrån och överlappande uppåt! Skarv mellan tejpvåder bör vara minst halva tejpbredden. Slåta ut det färdigställda förbandet noga. Förstärk, vid behov, förbandet med en eller flera tvärtejpningar i motsatt riktning beroende på storleken.



(B) Öppen klammer/infästning tejpas vid behov. Membranunderlag kan också, vid större skada, lagas och kompletteras med extra lagningsbit av membranet. Använd samma rekommenderade överlapp runt om och tejp skarven runt om enligt punkt 2.



Airtight-T

Användning som fönstertätning med utskjutande fönster (dörr) mot massiv stomme med **tejpbredd 150 mm**.

Förarbete

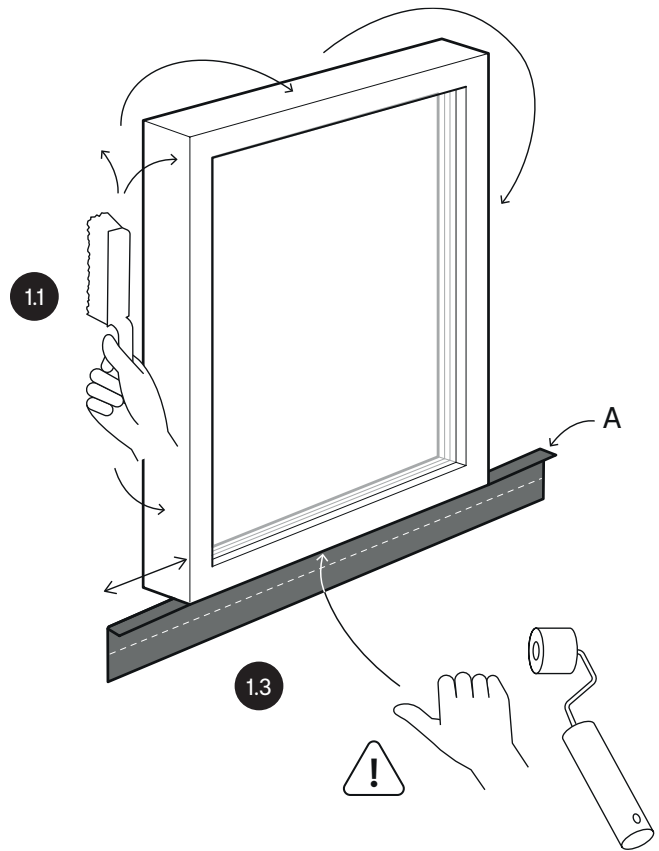
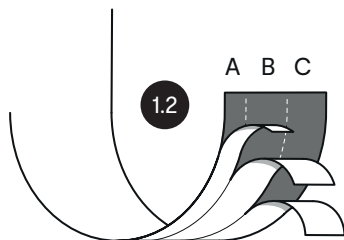
Ytan på stommen rengörs med i första handborstning för att avlägsna smuts, skräp och lösa partiklar (1.1). Underlaget skall ytterligare vara fettfritt och för svårare ytor med exempelvis porösa material krävs förbehandling med primer. Prova vidhäftning på ytan vid tveksamhet först! Undvik montering på blöta och fuktiga ytor eller med frostbeläggningar!

Mät upp och anpassa tejpplängderna för de fyra sidorna på fönstret och anslutningen med drevspalter.

1. Montering

Tejpen (bredd 150 mm) är försedd med delad skyddsfolie på klister-ytorna (1.2). A är den smalaste samt B och C som bägge är bredare. Vik tejpen längs skarven på A och B:s skyddsfolie så att klisterytan är vänd uppåt med våden så att B och C kan vändas in mot fasaden/ stommen. Avlägsna skyddsfolien och frilägg A:s klisteryta. Fäst denna klisterkant mot fönstrets nedre karm och undersida mot ytterkanten. Slåta ut och tryck noga fast klisterkanten och anpassa så att utskjutande mått på vardera sida är minst 100 mm (1.3).

Använd roller för att vid alla uppfästningar av klisterkanter, fixera tejpen slutligt!



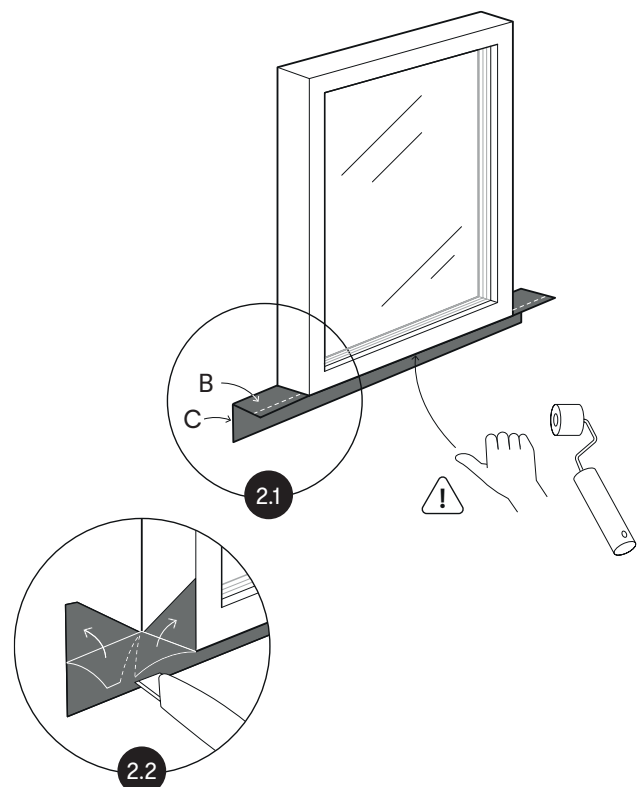
2.

(2.1) Fortsätt med att frigöra skyddsfolien för klisterkant B. Slåta ut och tryck noga fast klisterkanten. Avsluta och upprepa tidigare steg med skyddsfolie och klisterkant C. Se till att övergången med tejpen mellan karm och den fasta väggen/ stommen sker så tätt in i hörnet med rät vinkel (90°) som möjligt. Överbelasta inte materialet så att det skadas!

Använd händer och roller med tryck på alla tejpitor med mjuka anpassade rörelser!

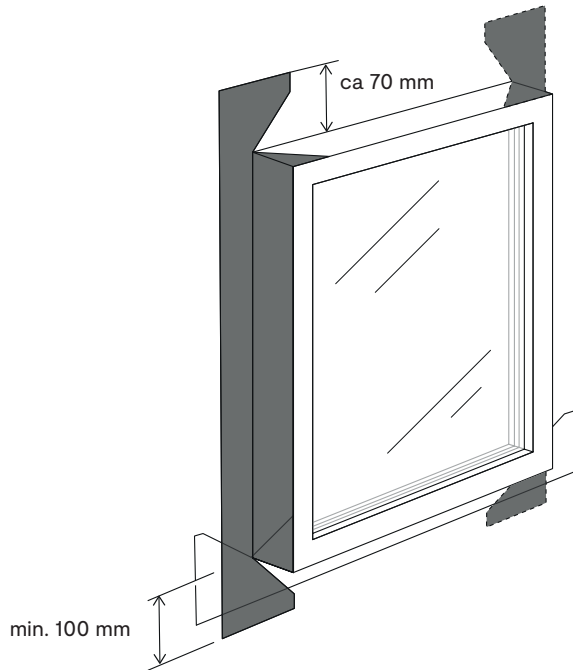
(2.2) Ta tag i den löst hängande kantens hörnspets. Skär försiktigt, med rakbladskniv, ca 5 mm från det innersta motstående hörnet och utåt – diagonalt! Vik upp dessa båda flikar mot respektive yta (vägg och karm) med tryck så att det klistrar jämnt! Slåta till och tryck in materialet i innerhörnet! Upprepa samma steg för motstående och andra sidan/kanten.

Tekniken för montage av ändarna skall utföras fortsatt lika på alla applicerade våder runt fönstret!



3.

Tejpvåder fästs på vänster och höger sida om fönstret i samma steg som pkt 1 och 2! Dock skall utskjutande mått i överkanten på fönstret och för våderna vara mindre, ca 70 mm.



4.

Avslutande monteras den översta tejpvåden på överdelen av fönstret lika som pkt 1 och 2. Slutligen, känn – tryck – rolla runt fönstret. Uppkomna skador eller otätheter åtgärdas/tejpas över med extra och ny vådbit!

