

PAROC Vindavledare

PAROC Vindavledare (XVA 002)
 PAROC Vindavledare GDS (XVA 003)
 PAROC Luftspaltskiva EPS (XVA 001)



PAROC Vindavledare (XVA 002) är tillverkad av polymerbehandlad fuktbeständig wellpapp. Wellpapp kan binda fukt, så vattenånga som kan kondensera under vindavledaren droppar inte ned i konstruktionen utan avdunstar i ventilationsluften.

Vindavledaren monteras vid takfoten mellan takstolarna och ansluts till väggens vindsydd. Den säkerställer ventilationsspalten och förhindrar att luftflödet påverkar att isoleringen negativt. Vindavledaren förhindrar också effektivt att vinddriven snö kommer in på vinden.

PAROC Vindavledare GDS (XVA 003) används för att säkerställa en luftspalt vid takstolsavstånd som avviker från cc 1200 mm t.ex. i gamla byggnader. Vindavledare GDS består av två separata 650 mm breda wellpappskivor som monteras överlappade för att uppnå lämplig bredd. Denna produkt passar vid takstolsavstånd från cc 1200mm ned till cc 600mm

Vindavledarna har är försedda med bigningsanvisningar för att underlätta var de ska vikas vid montage. I varje förpackning ingår 150 st monteringsbrickor av plast (25mm i diameter, hål 3 mm).

PAROC Luftspaltskiva EPS (XVA 001) är en tunn formgjuten skiva av expanderad polystyren. Produkten kan användas som en förlängning av PAROC Vindavledare (XVA 002). Luftspaltskivan av EPS fungerar också som en isolering, vilket höjer temperaturen på den kalla vinden och minskar risken för kondens på ytor.

- PAROC Vindavledare (XVA 002): cc1200
- PAROC Vindavledare GDS: <cc 1200
- PAROC Luftspaltskiva EPS (XVA 001): cc1200

GODKÄNNANDEN:

ANVÄNDNING:

FÖRPACKNING / FÖRVARING:

-
 Klimatskal, takfot, ventilerade vindar

Buntar, buntar på pall. Förvaras på en torr plats skyddad mot fukt.

DIMENSIONER

Produktkod	Bredd	Längd	Förpackning	Takvinkel	EAN 64380
PAROC Vindavledare (XVA 002) inkl. 150 brickor	1250 mm	1270 mm	24 st / bunt	27°	8518422
	1200 mm	1970 mm		14°	8518421
PAROC Vindavledare GDS (XVA 003) inkl. 150 brickor	650 mm	1255 mm	24 st / bunt	alla vinklar	8518134
PAROC Luftspaltskiva EPS (XVA 001)	1150 mm	900 mm	144 st / pall 36 st / bunt	alla vinklar	8552105 8552104



INSTALLATION

Installation inifrån byggnaden

Vindavledaren monteras enklast underifrån från trappstege eller enklare ställning. Först görs markeringar på takstolsbjälkarna, 50 mm från ovansidan, för att underlätta monteraget och säkerställa att luftspalten blir ca 20 mm.

Vindavledarens infästningsflikar viks vid bigningen och därefter är vindavledaren klar för montering.

Vindavledaren sätts på plats och fästes med 3-4 häftklammer per takstol. De vertikala flikarna fästs tätare - max c/c 100 mm. Slutgiltig fastsättning sker med varmförzinkad pappspik 25 x 2,5mm, som slås genom de runda plastbeslagen.

Anslutning mot hammarbandet görs så att vindavledarens nederdel överlappar vindsyddet och fästs med häftklammer max c/c 100 mm.

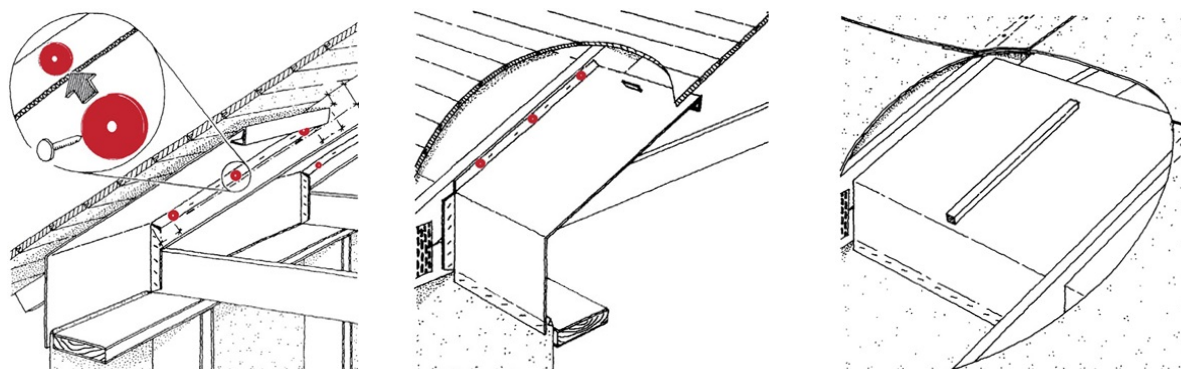
Installation från utsidan av byggnaden

Vindavledaren kan också monteras från ovansidan. Infästningsflikarna viks då uppåt enligt figuren nedan och fastsättning sker på samma sätt som vid montage underifrån

Montering vid tunna underlagstak

För att säkerställa luftspalten även i de fall då tunna underlagstak används, till exempel träfiberboard eller rullande underlagstak, kan man häfta fast en träläkt 25 x 25 mm på vindavledaren före monteraget. Läkten ska fästas på ovansidan i vindavledarens längdriktning enligt figuren.

Ett annat sätt är att ta hänsyn till underlagstaketets nedhängning och fästa vindavledaren ca 30 mm längre ned på takstolarna

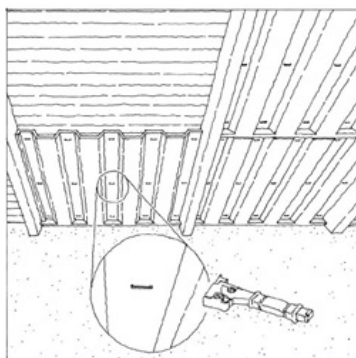


Installation till gamla konstruktioner

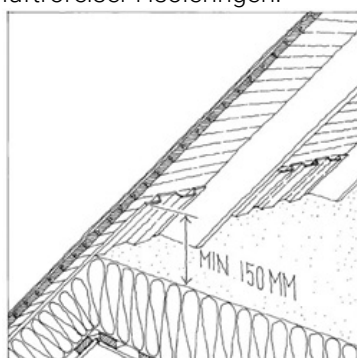
PAROC Vindavledare GDS (XVA 003) används för att säkerställa en luftspalt när takstolsavstånd i andra storlekar (<1200mm), t.ex. i gamla byggnader. Vindavledaren består av två separata 650 mm breda skivor som överlappas på mitten för att uppnå lämplig bredd mellan takstolarna. Överlappet stöds med en träläkt på baksidan och skarvarna tejpas.

Installation av luftspaltsskiva EPS

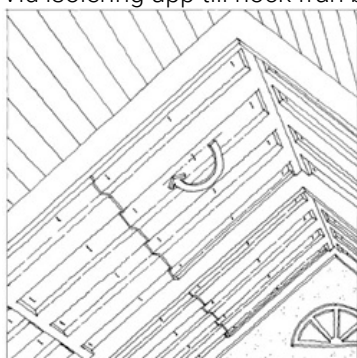
Luftspaltsskivan monteras direkt mot underlagstaket. Vid styvt underlagstak, så som t ex råspont kramlas skivan fast i taket.



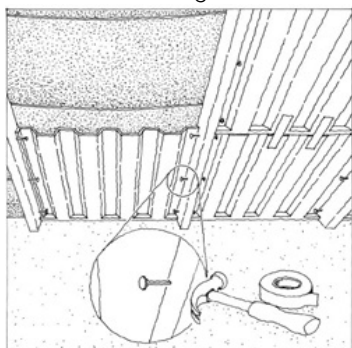
Vid hanbjälklag är det viktigt att skivans avslutning är minst 150 mm över färdig isolering för att undvika luft rörelser i isoleringen.



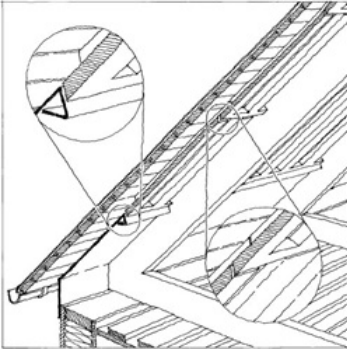
Vid isolering upp tillnock från bägge håll vänds den översta skivan så att bakkanten kommer närmastnocken.



Vid lätta underlagstak eller liknande hängs skivan upp med spik på takstolen.



För att undvika springor sätts två vertikala tejprensor mellan skivorna. Luftspaltsskivans bakkant är vinklad för att säkerställa tätheten mot vägglivet eller vindavledaren och vid seriemontage.



Ska luftning ske med mögelstopper spikas en läkt 15-20 mm mellan takstolarna i överkant. Skivan fästs sedan mot läkten och på det sättet ventileras hela ytan. Skivans bredd är anpassad till c 1200 på takstolarna. Den är förspårad för delning på halva bredden, men kan lätt formateras till andra bredder vid t ex takkupor.

