

# T-Roof YAM 2000

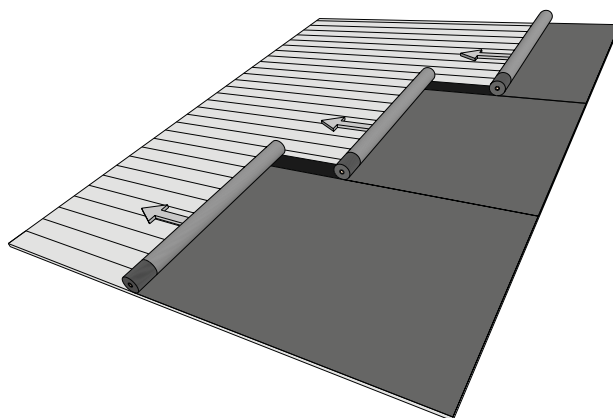
## Underlagsbelegg

Festing (åpen og synlig) foretas mekanisk ved overlappingen ved hjelp av takpappspiker på 25 x 2,5 mm. Overlapping skjer med limkant mot limkant, og for tverrskjøter iht. instruksjon nr. 2, Skjøter, nedenfor. Vær oppmerksom på værendringer ved montering av limkanter. Varm rullene i varmelager dersom temperaturen faller under +10 °C.

### 1.A Montering

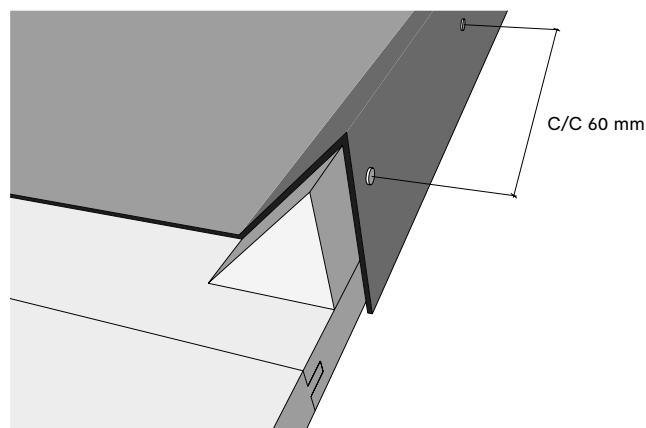
Montering anbefales i lengder på tvers av takfallets retning (ved dekking under sveiset tetningslag skal underlagspappen monteres i samme retning). Rullingen skjer fra høyre til venstre slik at siden som vender inn i rullen, vender opp når den er rullet ut. Lengdene legges enklest nedenfra og med påfølgende overlapping oppover. Underlaget skal være tørt, jevnt og stabilt slik at svikt og bevegelser unngås. Overflatelaget styrer underlagets beskaffenhet og laveste helling. Minste spuntede paneltykkelse (for ikke-lektede underlag) må være minst 23 mm.

**OBS! Rommet under treunderlaget, alternativt over isolasjon, skal være ventilert iht. praksis.**



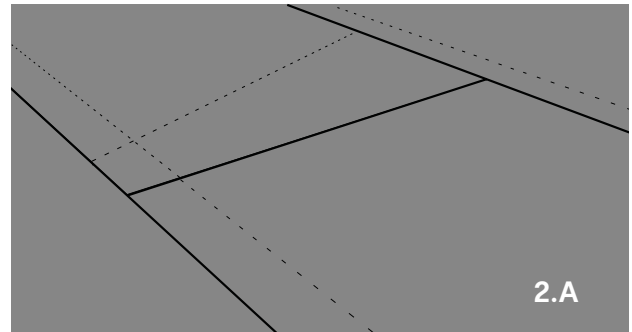
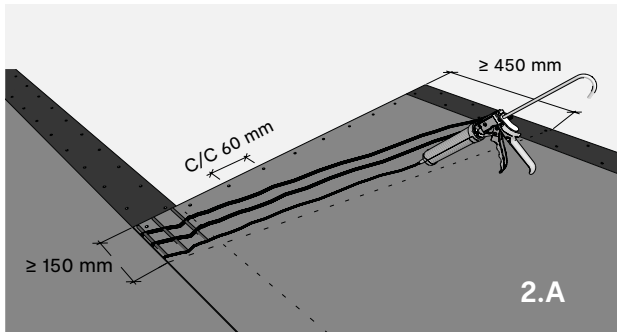
### 1.B Gavler

Start og avslutning mot gavler gjøres enklest mot en trekantlist som vinkler oppover fra underlaget. Underlagsbelegget brettes rundt listen og festes synlig på utsiden.

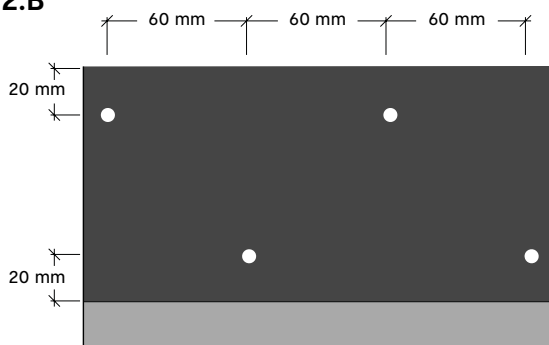


## 2. Skjøter

Underlagsbelegget festes mekanisk med takpappspiker på minst 25 x 2,5 mm (iht. fig. 2.B) og åpent og synlig (gjennom begge lengdene i overlappingen) i lengde- og tverrskjøt. Lengden festes provisorisk i overkanten (ca. 1 m mellom festene) og tilpasses i nederkant. Overlappet i rett kantlinje dras beskyttelsesfolien bort samtidig med grundig trykk etterpå. Overlapping skjer med limkant mot limkant som tilsvarer anbefalt overlapping. Ved tverrskjøter skal overlappende lengde i nedre kant overlappe med minst 150 mm og deretter skråskjæres oppover slik at overlappingen i overkant blir som ved nedre (150 mm) + 300 mm. Underlengden festes i kanten med mekaniske feste med c-mål 60 mm (iht. fig. 2.A).

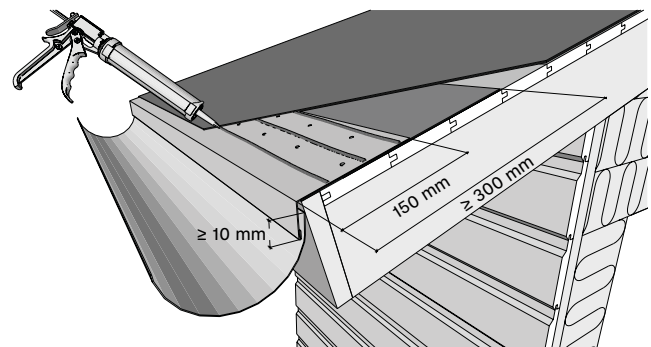


### 2.B



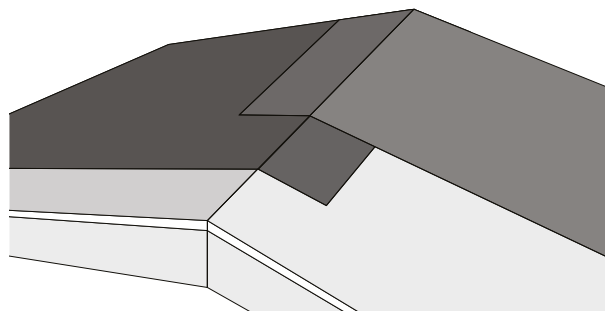
## 3. Takfot

Ved takfot festes den første lengden i den nedre kanten mot anbefalt takfotsplate med limkanten (ikke glem å fjerne beskyttelsesfolien!) samt 3 stenger av takpapplim tilsvarende Asfaltlim K-36 (iht. fig 3). Avslutningen skjer et stykke opp (ca. 20 mm) slik at det skjules av det beskyttende overflatelaget i bruksmiljøet. Platen skal være rengjort før påføring av lim. Takfotplaten skal monteres på en remse av underlagsbelegg oppå treunderlaget (eks. T-Roof Multi Strip).



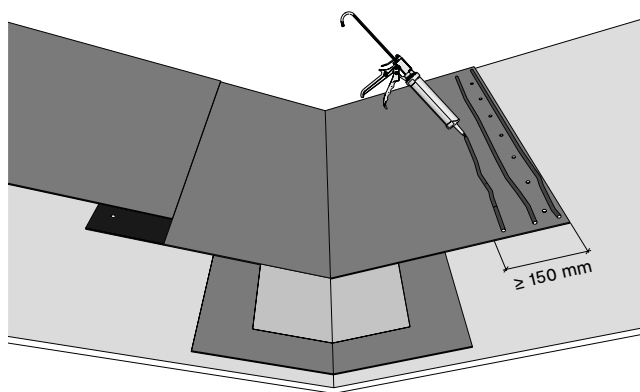
## 4.A Møne

Ved takmønet skal underlagspappen på begge sider overlape den motstående siden med minst 150 mm. Underlengden festes med takpappspiker som skjøt (2.B), og overlappende lengder limes ned med Asfaltlim K-36 eller tilsvarende (3 strenger med en samlet bredde på 80 mm) og spikres som skjøt (2.). Åpent og synlig! Denne løsningen gjelder en IKKE-ventilert møne, og taket skal da også ventileres via ventilasjonsåpninger i gavler eller ventiler/ventilasjonshefter montert på taket.



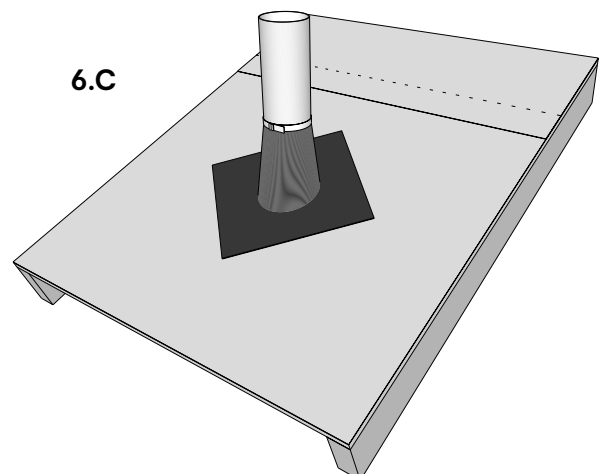
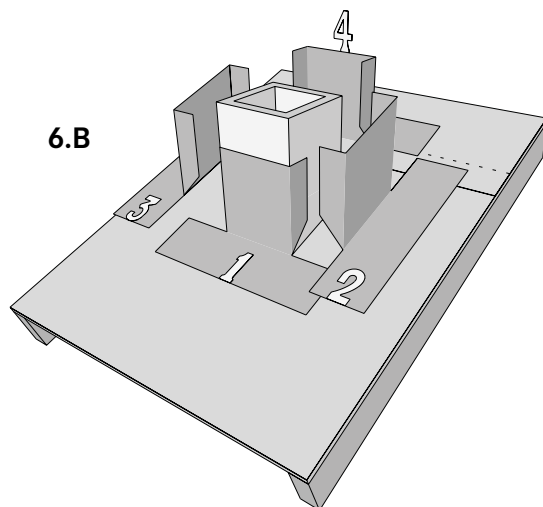
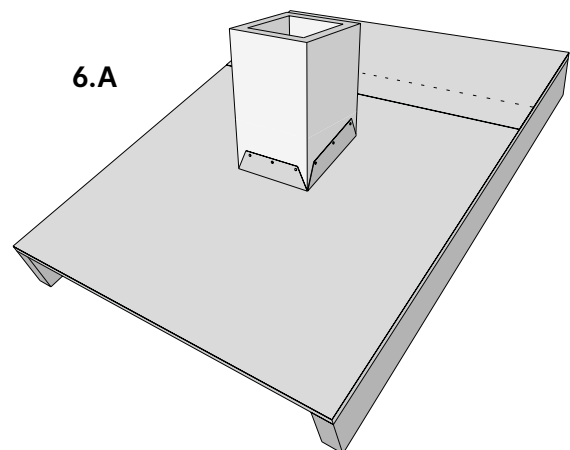
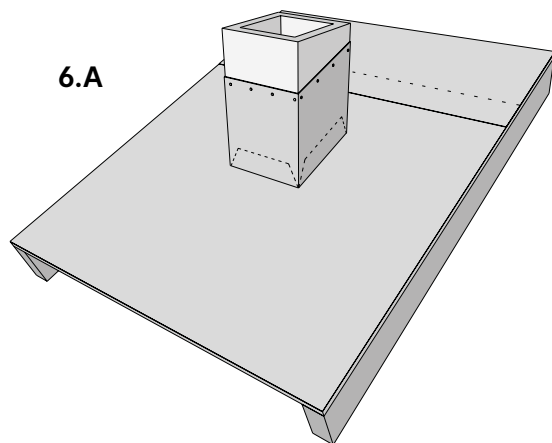
## 5. Vinkelrenne

Sørg først for at vinkelrennen har en stabil og godt festet bunn med et underbeslag av metall (minst 300 mm bred). Underbeslaget skal utstyres med en remse av underlagsduken på undersiden. Underbeslaget skal spikres for å holde taksidene sammen mekanisk. Ved vinkelrenne med metalltakrenne skal det legges en lengde av underlagspappen over rennen (iht. fig. 5). Lengden i vinkelrennen festes ved mønet og i ytterkantene med f.eks. takpappspiker med c-mål 150 mm. La deretter tilsluttende lengder fra de respektive taksidene overlape takrennelengden med minst 150 mm. Festing foretas med takpapplim tilsvarende Asfaltlim K-36 (3 strenger) og med åpent mekanisk feste som skjøt.



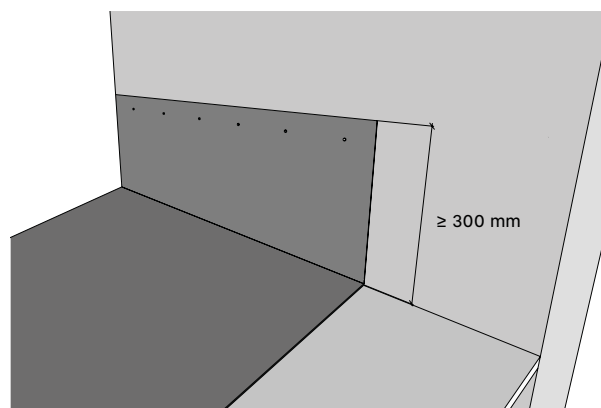
## 6. Gjennomføring alternativ A, B og C

- A. Ved firkantede gjennomføringer (skorstein, ventilasjonskanal m.m.) skal underlagsbelegget skjæres til, brettes opp og spikres fast i bunnen (iht. fig 6.A). Kle deretter inn oppbrettet med en remse av underlagsbelegget omkring med overlapp (minst 300 mm høyt). Fest med spiker og lim (80 mm bredt eller 3 strenger) eller spikre nedenfor. Spikring skjer med c-mål minst 100 mm. Liming gjøres med Asfaltlim K-36 eller tilsvarende. Hjørnene tettes ekstra med Asfaltlim K-36 eller tilsvarende fugemasse, eventuelt med elastisk bestandig tetningsteip.
- B. Ved firkantede gjennomføringer og lavere takhellinger ( $\leq 12^\circ/1:5$ ) anbefales høyere sikkerhet og montering med limte krager (iht. fig 6.B). Skjær ut fire sider fra underlagsbelegget (overlapp 150 mm), skjær til og fest den nederste først med de etterfølgende to sidene, og avslutt med den bakerste mot mønet. Liming skjer i alle kanter med Asfaltlim K-36 eller tilsvarende (80 mm bredt eller med 3 strenger).
- C. For runde gjennomføringer som hull til ventilasjonsrør m.m. brukes stuss som selvlimende T-Stos butyl eller helgummistuss (iht. fig 6.C). Stussens fot hellimes ned mot underlaget og underlagsbelegget. For helgummistuss skal klistring skje med Asfaltlim K-36 eller tilsvarende. Ved sandet overflate og bruk av selvlimende stuss skal underlagets overflate forhåndsbehandles med Primer K-80. Ved firkantet fot stilles ett av stussens hjørner, ved limingen, rett opp mot mønet. Stussen skal tettes i toppen med klemring eller minst to runder med bestandig tetningsteip.



## 7. Vertikal tilslutning (vegg)

Ved tilslutning der undertaket i overkanten møter vegg (iht. fig 7), skal det gjøres opptrekk på den møtende veggen på minst 300 mm. Opptrekket gjøres under fasaden og festes mot vindbeskyttelseslag med takpappspiker c-mål 100 mm og 30 mm fra kant.



### Viktig

- Det permanente overflatelaget styrer den laveste takhellingen for underlagsduken, men alltid minst 1,5° (1:40).
- Vær oppmerksom ved takhelling på <math><14^\circ</math> (<math><1:4</math>) der underlagspappen kan utsettes for nedbør og/eller der yttertakbelegget ikke monteres direkte tilsluttet. Stryk den åpne og synlige spikringen med Asfaltlim K-36 eller tilsvarende fugemasse for bitumentetningslag.
- For vindutsatte steder (kystnære) anbefales sikrere underlagspapp, f.eks. T-Roof YEP 2500.
- Ved mekanisk festing og spesielt ved bruk av spikerpistol må det spikres rett ned og med riktig trykk i underlaget slik at spikerhodet sitter tett mot underlaget.
- Limkanten har ved normale forhold kraftig vedheft. Ved kaldere vær (<math><+10^\circ\text{C}</math>) kan vedheftet måtte forbedres. Bruk varmluftspistol og varm limflatene forsiktig. Trykk skjøten godt fast. I kjølig vær bør rullene forhåndslagres i varmelager i minst ett døgn.
- Pass på ikke å overbelaste overflaten, og reparer eventuelle skader umiddelbart med takapplimet Asfaltlim K-36 eller tilsvarende fugemasse for bitumentetningslag. Ved større skade bør det limes inn en bit av en lengde fra underlagspappen.
- Ved mekanisk festing (åpen og synlig) skal det brukes varmegalvanisert takpappspiker på minst 25 x 2,5 mm.
- Dekk alltid med ytterlaget (overflatepapp, sveiset tetningslag eller shingelplater) snarest mulig for å unngå påvirkning fra sollys og dårlige værforhold. Under byggingen kan underlagspappen utsettes for sollys i maks. 2 måneder. I bruksstadiet skal underlagspappen være beskyttet av yttertakbelegget.
- Ruller skal oppbevares stående på et jevnt og tørt underlag, beskyttet mot sol og nedbør.
- T-Roof YAM 2000 er diffusjonstett, og dersom det monteres på treunderlag, skal rommet under ventileres iht. praksis.